

NL

BEDIENINGSHANDLEIDING
STOPCONTACT-
THERMOSTAAT



Inhoudsopgave

Opmerkingen m.b.t. de bedieningshandleiding	2
Veiligheid	2
Informatie over het apparaat	4
Transport en opslag	5
Bediening	5
Onderhoud en reparatie	6
Recycling	6

Opmerkingen m.b.t. de bedieningshandleiding

Symbolen



Waarschuwing voor elektrische spanning

Dit symbool wijst op gevaren voor het leven en de gezondheid van personen door elektrische spanning.



Waarschuwing

Dit signaalwoord wijst op een gevaar met een middelmatige risicograad, dat indien niet vermeden de dood of zwaar letsel tot gevolg kan hebben.



Voorzichtig

Dit signaalwoord wijst op een gevaar met een lage risicograad, dat indien niet vermeden gering of matig letsel tot gevolg kan hebben.

Let op

Het signaalwoord wijst op belangrijke informatie (bijv. op materiële schade), maar niet op gevaren.



Info

Aanwijzingen met dit symbool helpen u bij het snel en veilig uitvoeren van uw werkzaamheden.



Handleiding opvolgen

Aanwijzingen met dit symbool wijzen u erop dat de bedieningshandleiding moet worden opgevolgd.

De actuele versie van de bedieningshandleiding en de EU-conformiteitsverklaring, kunt u downloaden via de volgende link:



BN30



<https://hub.trotec.com/?id=39943>

Veiligheid

Lees deze handleiding vóór het in gebruik nemen / gebruik van het apparaat zorgvuldig en bewaar de handleiding altijd in de directe omgeving van de opstellocatie resp. bij het apparaat.



Waarschuwing

Lees alle veiligheidsinstructies en aanwijzingen.

Het niet opvolgen van de veiligheidsinstructies en aanwijzingen kunnen een elektrische schok, brand en/of zwaar letsel veroorzaken.

Bewaar alle veiligheidsinstructies en aanwijzingen voor later gebruik.

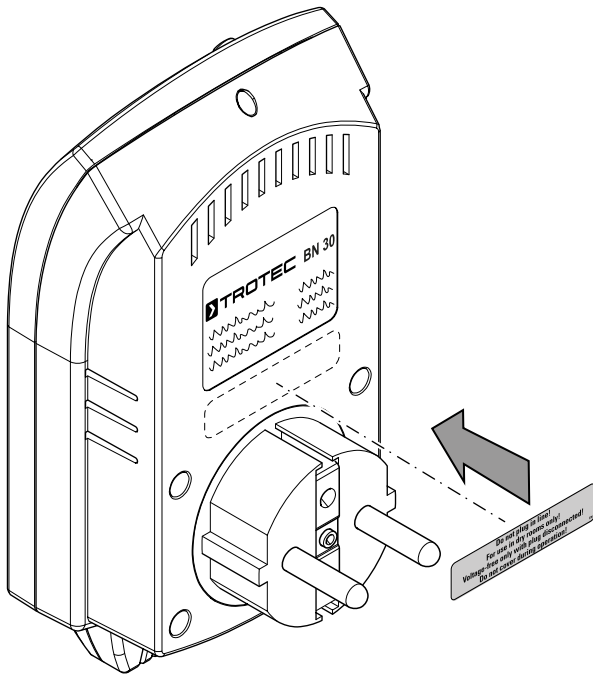
Het apparaat kan door kinderen vanaf 8 jaar en bovendien door personen met verminderde geestelijke, sensorische of mentale vaardigheden of een gebrek aan ervaring en kennis worden gebruikt, als ze onder toezicht staan of m.b.t. het veilig gebruik van het apparaat zijn geïnstrueerd en de hierdoor ontstane gevaren hebben begrepen.

Kinderen mogen niet met het apparaat spelen.

Reiniging en onderhoud door de gebruiker mogen niet door kinderen worden uitgevoerd zonder toezicht.

- Het apparaat wordt geleverd met een waarschuwingslabel. Voor de eerste keer in gebruik nemen het aanwezige waarschuwingslabel op de achterzijde van het apparaat overpakken met het waarschuwingslabel in uw taal.

**Niet achter elkaar insteken!
Uitsluitend gebruiken in droge ruimtes!
Alleen bij uitgetrokken stekker spanningsvrij!
Niet afdekken tijdens het gebruik!**



- Gebruik het apparaat niet in ruimten of omgevingen met explosiegevaar en plaats het daar nooit.
- Gebruik het apparaat niet in agressieve atmosferen.
- Gebruik of bedien het apparaat niet met vochtige of natte handen.
- Het apparaat is geen speelgoed. Houd kinderen en dieren op afstand. Gebruik het apparaat alleen onder toezicht.
- Bescherm het apparaat tegen permanent direct zonlicht.
- Verwijder geen veiligheidssymbolen, stickers of etiketten van het apparaat. Houd alle veiligheidssymbolen, stickers en etiketten in een leesbare toestand.
- Open het apparaat niet.
- Steek nooit meerdere apparaten in elkaar.
- Gebruik het apparaat alleen in droge ruimten.
- Houd er rekening mee dat het apparaat alleen bij losgetrokken stekker spanningsvrij is.
- De opslag- en gebruiksomstandigheden in het hoofdstuk technische gegevens aanhouden.

Bedoeld gebruik

Gebruik het apparaat uitsluitend als temperatuurgestuurd tussenstopcontact tussen netaansluiting en eindapparaat, volgens de technische gegevens.

Voor het bedoeld gebruik van het apparaat uitsluitend door Trotec goedgekeurde accessoires, resp. door Trotec goedgekeurde reserveonderdelen gebruiken.

Voorspelbaar verkeerd gebruik

Het apparaat is niet geschikt voor gebruik met welke verlengkabels dan ook. Het apparaat mag niet worden gebruikt in zones met explosiegevaar, bij nattigheid of hoge luchtvochtigheid.

Persoonlijke kwalificaties

Personen die dit apparaat gebruiken moeten:

- de bedieningshandleiding, vooral het hoofdstuk veiligheid hebben gelezen en begrepen.

Restgevaaren



Waarschuwing voor elektrische spanning

Er bestaat kortsluitgevaar door in de behuizing binnendringende vloeistoffen!

Dompel het apparaat en de accessoires niet onder in water. Zorg dat geen water of andere vloeistoffen in de behuizing komen.



Waarschuwing voor elektrische spanning

Werkzaamheden aan elektrische onderdelen mogen alleen door een geautoriseerd gespecialiseerd bedrijf worden uitgevoerd!



Waarschuwing

Verstikkingsgevaar!

Laat het verpakkingsmateriaal niet achteloos rondslingeren. Voor kinderen kan dit gevaarlijk speelgoed zijn.



Waarschuwing

Het apparaat is geen speelgoed en hoort niet in kinderhanden.



Waarschuwing

Van dit apparaat kunnen gevaren uitgaan als het ondeskundig of niet volgens het bedoeld gebruik wordt gebruikt door niet geïnstrueerde personen! Zorg dat wordt voldaan aan de persoonlijke kwalificaties!



Voorzichtig

Houd voldoende afstand van warmtebronnen.

Let op

Stel het apparaat niet bloot aan extreme temperaturen, extreme luchtvochtigheid of nattigheid, zodat beschadigingen worden voorkomen.

Let op

Gebruik voor de reiniging van het apparaat geen agressieve reinigingsmiddelen, schuur- of oplosmiddelen.

Informatie over het apparaat

Beschrijving van het apparaat

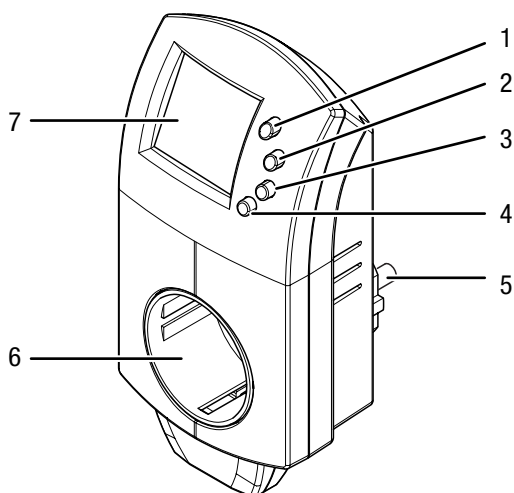
De thermostaat BN30 maakt temperatuurregeling van verwarmings- en airconditioners tussen 5 °C tot 49 °C mogelijk. Hiervoor wordt de stopcontact-thermostaat eenvoudig tussen verwarming of airconditioner aangebracht en wordt de gewenste temperatuur ingesteld. Met eïntegreerde sensoren meet het apparaat de werkelijke waarde van de ruimtetemperatuur en regelt de verwarming of de airconditioner op basis van de instelwaarde.

De zeer eenvoudige bediening en programmering van het apparaat maken talrijke toepassingen mogelijk – het apparaat is daarnaast zeer geschikt voor gebruik bij mobiel toegepaste verwarmingen.

Op het grote display kan de betreffende bereikte actuele ruimtetemperatuur worden afgelezen.

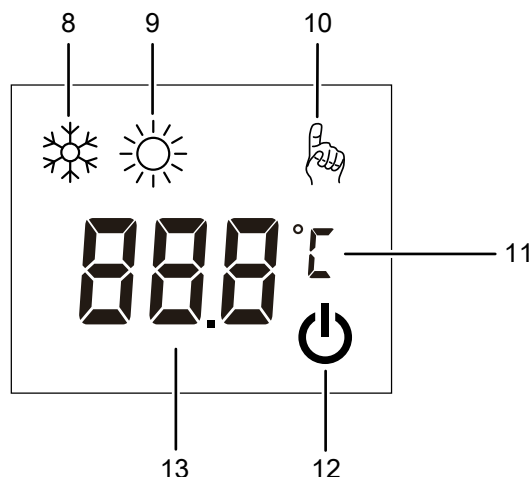
Door een geïntegreerde EEPROM is het apparaat beschermd tegen stroomuitval.

Overzicht van het apparaat



Nr.	Aanduiding
1	Toets <i>SET</i>
2	Toets omhoog
3	Toets omlaag
4	Toets aan/uit
5	Aansluiting stopcontact
6	Aansluiting eindapparaat (tussenstopcontact)
7	Display

Display



Nr.	Aanduiding
8	Indicatie modus koelen
9	Indicatie modus verwarmen
10	Indicatie <i>SET</i>
11	Indicatie °C/°F
12	Indicatie bedrijf UIT
13	Indicatie voor instelwaarde, resp. actuele ruimtetemperatuur

Technische gegevens

Parameter	Waarde
Model	BN30
Gewicht	220 g
Afmetingen (hoogte x breedte x diepte)	140 x 60 x 75 mm
Instelbereik temperatuur	5 °C tot 49 °C (41 °F tot 85 °F) in 0,5-stappen
Gebruiksomstandigheden	-10 tot 70 °C
Meetinterval	10 s
Voedingsbron	230 V AC / 50 Hz
Belasting (max.)	16 A / 3680 VA - ohmse belasting 2 A / 460 VA - inductieve belasting

Leveromvang

- 1 x stopcontact-thermostaat BN30
- 1 x korte handleiding

Transport en opslag

Let op

Het apparaat kan beschadigd raken als het niet correct wordt opgeslagen of getransporteerd.

De informatie m.b.t. het transport en de opslag van het apparaat opvolgen.

Transport

Gebruik voor het transport van het apparaat de meegeleverde tas, om het apparaat te beschermen tegen inwerkingen van buitenaf.

Opslag

Houd bij het niet gebruiken van het apparaat rekening met de volgende opslagcondities:

- Droog en tegen vocht en hitte beschermd
- op een plaats die beschermd is tegen stof en direct zonlicht
- evt. met een hoes beschermd tegen indringen van stof
- de opslagtemperatuur moet voldoen aan het in hoofdstuk technische gegevens opgegeven bereik.

Bediening

De instelwaarde voor de temperatuur is vanuit de fabriek ingesteld op 20 °C en het apparaat bevindt zich in de modus

Verwarmen.

Apparaat inschakelen

1. Steek het apparaat in een volgens de voorschriften afgezekerd stopcontact.
2. Sluit het eindapparaat aan.
3. Druk op de aan-/uit-toets (4).
 - ⇒ Het apparaat is ingeschakeld.
 - ⇒ Het powersymbool (12) staat **niet** op het display.

Modus instellen

Opmerking:

Is de gewenste temperatuur lager dan de ruimtetemperatuur, gebruik dan de modus **Koelen**. Is de gewenste temperatuur hoger dan de ruimtetemperatuur, gebruik dan de modus

Verwarmen.

- ✓ Het apparaat is uitgeschakeld.
- 1. Druk ca. 5 s op de omlaag-toets (3), om de modus om te schakelen tussen **Verwarmen** en **Koelen**.

°C / °F eenheid omschakelen

- ✓ Het apparaat is ingeschakeld.
- 1. Druk ca. 5 s op de *SET*-toets (1), om de eenheid voor de temperatuur om te schakelen tussen graden Celsius en graden Fahrenheit.

Instelwaarde voor de temperatuur instellen

Modus koelen:

In de modus **Koelen** moet de instelwaarde voor de temperatuur 2 °C onder de ruimtetemperatuur liggen, anders schakelt het apparaat het tussenstopcontact niet in. Ligt de ruimtetemperatuur onder de instelwaarde, schakelt het apparaat het tussenstopcontact uit.

- ✓ De modus **Koelen** is ingeschakeld.
- 1. Druk op de omhoog- (2) of omlaag-toets (3), om de instelwaarde voor de temperatuur in te stellen.
 - ⇒ De indicatie *SET* (10) knippert.
- 2. Wacht tot de indicatie *SET* (10) niet meer knippert.
 - ⇒ De instelwaarde is opgeslagen.
 - ⇒ De indicatie voor **Koelen** (8) knippert.
 - ⇒ Na ca. een minuut schakelt het apparaat het tussenstopcontact in.

Modus verwarmen:

In de modus **Verwarmen** moet de instelwaarde voor de temperatuur 1 °C boven de ruimtetemperatuur liggen, anders schakelt het apparaat het tussenstopcontact niet in. Ligt de ruimtetemperatuur boven de instelwaarde, schakelt het apparaat het tussenstopcontact uit.

- ✓ De modus **Verwarmen** is ingeschakeld.
- 1. Druk op de omhoog- (2) of omlaag-toets (3), om de instelwaarde voor de temperatuur in te stellen.
 - ⇒ De indicatie *SET* (10) knippert.
- 2. Wacht tot de indicatie *SET* (10) niet meer knippert.
 - ⇒ De instelwaarde is opgeslagen.
 - ⇒ De indicatie voor **Verwarmen** (9) knippert.
 - ⇒ Na ca. een minuut schakelt het apparaat het tussenstopcontact in.

Offset voor ruimtetemperatuur instellen

Opmerking:

Houd er rekening mee dat bij het wisselen van de gebruikslocatie van een koude naar een warme omgeving condensvorming op de printplaat van het apparaat kan ontstaan. Dit natuurkundig effect, dat niet te voorkomen is, vervalst de meting. Het display toont in dit geval geen of verkeerde meetwaarden. Wacht enkele minuten, tot het apparaat zich heeft ingesteld op de gewijzigde omstandigheden, voordat u een meting uitvoert.

Het apparaat biedt de mogelijkheid een offset is te stellen (nulpuntverschuiving van temperatuurcurve). Dit heeft zin, als de door de thermostaat gemeten omgevingstemperatuur zelfs na een acclimatiseringsfase een te hoge afwijking geeft ten opzichte van een aanwezige, nauwkeurig metende referentiethermometer.

- ✓ Het apparaat is uitgeschakeld.
- 1. Druk ca. 5 s op de *SET*-toets (1), om in het instellingenmenu te komen.
 - ⇒ De indicatie *SET* (10) knippert.

2. Druk op de omhoog -(2) of omlaag-toets (3), voor het instellen van de waarde voor de offset.
3. Druk na het instellen van de offset meerdere keren op de *SET*-toets (1), tot u weer bij de omgevingstemperatuurweergave komt. Hierbij de verschillende menupunten die niet relevant zijn voor dit apparaat overslaan.

Apparaat uitschakelen

1. Druk op de aan-/uit-toets (4).
 - ⇒ De indicatie bedrijf UIT (12) verschijnt op het display.
 - ⇒ Het tussenstopcontact is uitgeschakeld, onafhankelijk van de instelwaarde en de actuele ruimtetemperatuur.

Onderhoud en reparatie

Reiniging

Reinig het apparaat met een vochtige, zachte en pluisvrije doek. Zorg dat geen vochtigheid in de behuizing komt. Gebruik geen sprays, oplosmiddelen, alcoholhoudende reinigingsmiddelen of schuurmiddelen, maar uitsluitend water voor het bevochtigen van de doek.

Reparatie

Wijzig het apparaat niet en bouw geen reserveonderdelen in. Neem voor reparaties en controles van het apparaat contact op met de fabrikant.

Recycling



Het symbool met een doorgestreepte vuilnisbak op een elektrisch of elektronisch apparaat geeft aan, dat het aan het eind van de levensduur niet mag worden weggegooid met het huishoudelijk afval. Voor kosteloze retournering zijn er inzamelpunten voor oude elektrische en elektronische apparaten bij u in de buurt. De adressen kunt u opvragen bij uw gemeente. U kunt zich via onze website <https://de.trotec.com/shop/> informeren over meer door ons aangeboden retourmogelijkheden.

Door het gescheiden inzamelen van oude elektrische en elektronische apparaten worden recycling, materiaalhergebruik, resp. andere vormen van hergebruik van oude apparaten mogelijke gemaakt. Ook worden zo negatieve gevolgen bij de recyclen van de mogelijk in de apparaten opgenomen gevaarlijke stoffen voor het milieu en voor de menselijke gezondheid voorkomen.

Trotec GmbH

Grebener Str. 7
D-52525 Heinsberg

☎ +49 2452 962-400

☎ +49 2452 962-200

✉ info@trotec.com

www.trotec.com