

SV

BRUKSANVISNING
KONTAKTUTTAGSTERMOSTAT



Innehållsförteckning

Information om bruksanvisningen.....	2
Säkerhet.....	2
Information om apparaten	4
Transport och lagring.....	5
Drift	5
Underhåll och reparation.....	6
Kassering	6

Information om bruksanvisningen

Symboler



Varning för elektrisk spänning

Denna symbol gör uppmärksam på att det finns risk för liv och hälsa pga. elektrisk spänning.



Varning

Detta signalord betecknar en risk med medelsvår riskgrad som kan leda till döden eller allvarliga personskador om den inte undviks.



Akta

Detta signalord betecknar en risk med låg riskgrad som kan leda till lätta eller mindre personskador om den inte undviks.

Information

Detta signalord betecknar viktig information (t.ex. materiella skador), men ingen risk för liv och lem.



Info

Hänvisningar med denna symbol hjälper dig att snabbt och säkert kunna utföra ditt arbete.



Följ anvisningen

Hänvisningar med denna symbol gör uppmärksam på att bruksanvisningen måste beaktas.

Aktuell bruksanvisning och EU-försäkran om överensstämmelse kan du ladda ner från följande länk:



BN30



<https://hub.trotec.com/?id=39943>

Säkerhet

Läs noggrant igenom denna anvisning före idrifttagning / användning av apparaten och förvara den alltid i uppställningsplatsens/apparatens omedelbara närhet.



Varning

Läs alla säkerhetsföreskrifter och anvisningar.

Att inte iaktta säkerhetsföreskrifter och anvisningar kan orsaka elstötar, brand och/eller allvarliga personskador.

Förvara alla säkerhetsföreskrifter och anvisningar på ett säkert ställe för framtida användning.

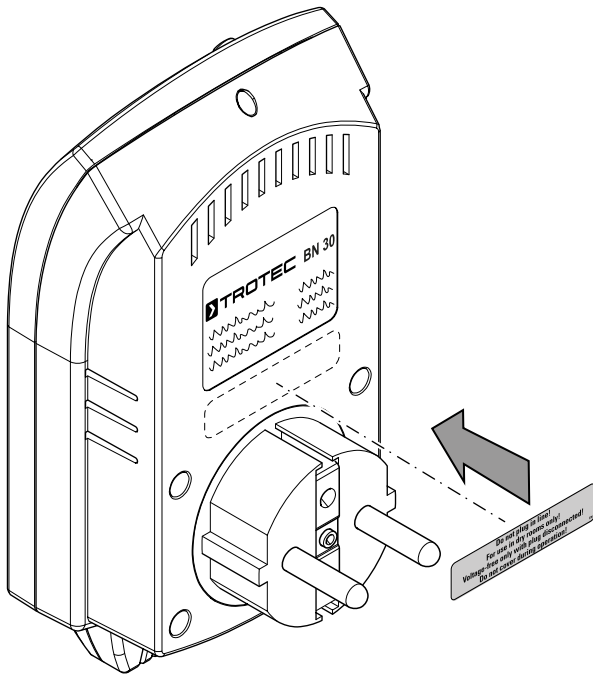
Apparaten får användas av barn från 8 år och av personer med begränsad fysisk, sensorisk och mental förmåga, eller av personer utan nödvändiga erfarenheter och/eller kunskaper, om de står under uppsikt och har instruerats om apparatens säkra användning och har förstått de faror som är förbundna med detta.

Barn får inte leka med enheten. Rengöring och användarunderhåll får inte genomföras av barn utan uppsikt.

- Apparaten levereras med en varningsdekal. Varningsdekalen på ditt lands språk klistrar du över den existerande varningsdekalen på apparatens baksida före den första idrifttagningen.

**Koppla inte i en rad!
Använd bara i torra rum!
Utan spänning bara när uttaget har dragits ut!
Täck inte under användning!**

SV



- Använd inte apparaten i explosionsfarliga utrymnen eller områden och ställ inte heller upp den där.
- Använd inte apparaten i aggressiva atmosfärer.
- Driv eller manövrera inte apparaten med fuktiga eller våta händer.
- Apparaten är ingen leksak. Håll barn och djur på avstånd. Använd endast apparaten under uppsikt.
- Skydda apparaten mot permanent direkt solljus.
- Ta inte bort några säkerhetstecken, klistermärken eller etiketter från apparaten. Håll alla säkerhetstecken, klistermärken och etiketter i läsbart skick.
- Öppna inte apparaten.
- Installera inte flera apparater efter varandra.
- Använd inte apparaten i fuktiga utrymnen.
- Observera att apparaten endast är utan spänning när kontakten är urdragen.
- Beakta lagrings- och driftvillkoren enligt kapitel Teknisk information.

Ändamålsenlig användning

Använd uteslutande apparaten som temperaturstyrd mellankontakt mellan nätanslutningen och slutapparaten och följ alltid alla tekniska data.

För att använda apparaten på ett ändamålsenligt sätt ska endast tillbehör som kontrollerats av Trotec resp. reservdelar som kontrollerats av Trotec användas.

Förtutsebar felanvändning

Apparaten lämpar sig inte för användning med förlängningskabel. Apparaten får inte användas i explosionsfarlig miljö, vid våta eller hög luftfuktighet.

Personalkvalifikation

Personer som använder denna apparat måste:

- ha läst och förstått bruksanvisningen, särskilt kapitel "Säkerhet".

Restrisker



Varning för elektrisk spänning

Det finns risk för kortslutning genom vätskor som tränger in i huset!

Doppa inte apparaten och tillbehöret i vatten. Se till att inget vatten eller andra vätskor kan tränga in i huset.



Varning för elektrisk spänning

Arbeten på elektriska komponenter får endast genomföras av ett specialföretag med behörighet.



Varning

Risk för kvävning!

Låt inte förpackningsmaterialet ligga framme på ett oaksamt sätt. Det kan utgöra en farlig leksak för barn.



Varning

Apparaten är inte en leksak och får inte hamna i barns händer.



Varning

Det kan utgå faror från denna apparat om personer som inte undervisats använder den på ett felaktigt eller icke ändamålsenligt sätt! Beakta personalkvalifikationerna!



Akta

Håll tillräckligt avstånd från värmekällor.

Information

För att undvika skador på apparaten får den inte utsättas för extrema temperaturer, extrem luftfuktighet eller väta.

Information

Använd inga starka rengöringsmedel, skurmedel eller lösningsmedel för att rengöra apparaten.

Information om apparaten

Beskrivning av apparaten

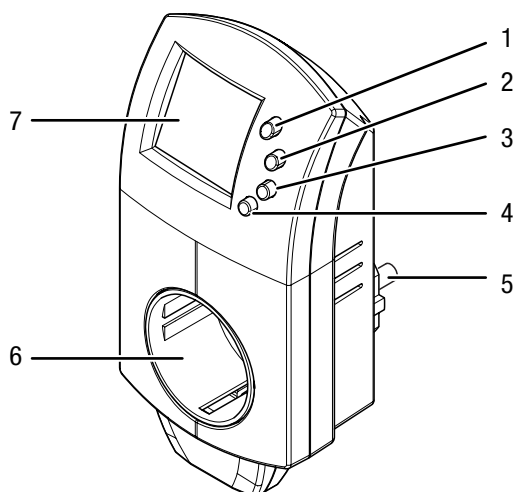
Med termostaten BN30 kan värmeaggregat och luftkonditionerar temperaturregleras mellan 5 °C och 49 °C. Montera kontaktuttagstermostaten helt enkelt mellan värmeaggregatet eller luftkonditioneraren och kontaktuttaget och ställ in önskad temperatur. Med en integrerad sensor mäter apparaten rumstemperaturens ärvärde och reglerar värmeaggregatet eller luftkonditioneraren motsvarande önskat börvärde.

Apparatens mycket enkla manövrering och programmering, öppnar för en mängd olika användningsmöjligheter - apparaten lämpar sig speciellt väl för mobila värmeaggregat.

På den stora displayen visas den aktuella rumstemperaturen.

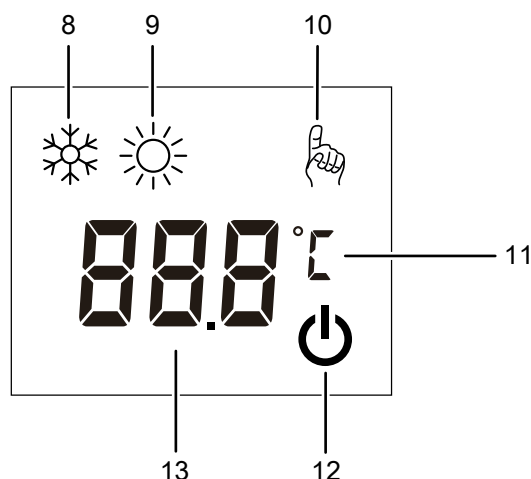
Med en integrerad EEPROM är apparaten strömavbrottsäker.

Bild på apparaten



Nr	Beteckning
1	Knapp SET
2	Knapp upp
3	Knapp ner
4	Knappen På/Av
5	Anslutning kontaktuttag
6	Anslutning slutapparat (mellankontakt)
7	Display

Display



Nr	Beteckning
8	Indikering läge kyla
9	Indikering läge värma
10	Indikering SET
11	Indikering °C/°F
12	Indikering drift AV
13	Indikering för börvärdet resp. den aktuella rumstemperaturen

Teknisk information

Parameter	Värde
Modell	BN30
Vikt	220 g
Mått (höjd x bredd x djup)	140 x 60 x 75 mm
Inställningsområde temperatur	5 °C till 49 °C (41 °F till 85 °F) i steg om 0,5
Driftvillkor	-10 till 70 °C
Mätintervall	10 s
Spänningsförsörjning	230 V AC / 50 Hz
Belastning (max.)	16 A / 3680 VA - resistiv belastning 2 A / 460 VA - induktiv belastning

Leveransomfattning

- 1 x kontaktuttagstermostat BN30
- 1 x kortanvisning

Transport och lagring

Information

Apparaten kan skadas om den förvaras eller transporteras osakkunnigt. Läs informationen om apparatens transport och förvaring.

Transport

Använd väskan som ingår i leveransen för att transportera apparaten och för att skydda den från yttre inverkan.

Förvaring

Följ följande förvaringsvillkor när apparaten inte används:

- torrt och skyddat mot frost och hetta
- på en plats skyddad mot damm och direkt solljus
- Eventuellt kan ett dammskydd användas
- förvaringstemperaturen motsvarar det område som anges i kapitel Teknisk information

Drift

Börvärdet för temperaturen har på fabriken ställts in på 20 °C och apparaten befinner sig i läge **Värma**.

Sätta på apparaten

1. Anslut apparaten till ett tillräckligt säkrat kontaktuttag.
2. Anslut slutapparaten.
3. Tryck på På/Av-knappen (4).
 - ⇒ Apparaten är påsatt.
 - ⇒ Powersymbolen (12) visas **inte** på displayen.

Ställa in läge

Information:

Är önskad temperatur lägre än rumstemperaturen, använd läge **Kyla**. Är önskad temperatur högre än rumstemperaturen, använd läge **Värma**.

- ✓ Apparaten är avstängd.
- 1. Tryck på Ner-knappen (3) i ca 5 s, för att växla läge mellan **Värma** och **Kyla**.

Ställa om enhet °C / °F

- ✓ Apparaten är påsatt.
- 1. Tryck på SET-knappen (1) i ca 5 s, för att växla mellan grader Celsius och grader Fahrenheit.

Ställa in börvärde för temperaturen

Läge Kyla:

I läget **Kyla** bör börvärdet för temperaturen ligga 2 °C under rumstemperaturen, annars inkopplas inte mellankontakten av apparaten. Ligger rumstemperaturen under börvärdet, stänger apparaten av mellankontakten.

- ✓ Läget **Kyla** är påsatt.
- 1. Tryck på Upp-knappen (2) eller Ner-knappen (3) för att ställa in börvärdet för temperaturen.

- ⇒ Indikeringen SET (10) blinkar.
- 2. Vänta tills indikeringen SET (10) har slutat blinka.
 - ⇒ Börvärdet har sparats.
 - ⇒ Indikeringen för **Kyla** (8) blinkar.
 - ⇒ Efter ca en minut inkopplas mellankontakten av apparaten.

Läge Värma:

I läget **Värma** bör börvärdet för temperaturen ligga 1 °C över rumstemperaturen, annars inkopplas inte mellankontakten av apparaten. Ligger rumstemperaturen över börvärdet, stänger apparaten av mellankontakten.

✓ Läget **Värma** är påsatt.

1. Tryck på Upp-knappen (2) eller Ner-knappen (3) för att ställa in börvärdet för temperaturen.
 - ⇒ Indikeringen **SET** (10) blinkar.
2. Vänta tills indikeringen **SET** (10) har slutat blinka.
 - ⇒ Börvärdet har sparats.
 - ⇒ Indikeringen för **Värma** (9) blinkar.
 - ⇒ Efter ca en minut inkopplas mellankontakten av apparaten.

Ställa in Offset för rumstemperaturen

Information:

Beakta att om man flyttar apparaten från en kall till en varm miljö kan följden bli att det bildas kondens på apparatens ledarkretskort. Denna fysikaliska effekt som inte kan undvikas ger en förfalskad mätning. Displayen visar i detta fall inga eller felaktiga mätvärden. Vänta i några minuter tills apparaten har ställt in sig på de förändrade villkoren innan mätningen genomförs.

Apparaten erbjuder dessutom möjligheten att ställa in en offset (nollpunktsförskjutning på temperaturkurvan). Detta är fördelaktigt när den omgivningstemperatur som mäts av termostaten även efter en aklimatiseringsfas har en för stor avvikelser i relation till en befintlig referenstermometer som mäter exakt.

✓ Apparaten är avstängd.

1. Tryck på **SET**-knappen (1) i ca 5 sekunder för att komma till inställningsmenyn.
 - ⇒ Indikeringen **SET** (10) blinkar.
2. Tryck på Upp-knappen (2) eller Ner-knappen (3) för att ställa in värdet för offset.
3. Tryck efter offset-inställningen på **SET**-knappen (1) så ofta tills du kommer tillbaka till indikeringen för omgivningstemperaturen. Du kan hoppa över olika menyalternativ som inte är relevanta för den aktuella apparaten.

Stänga av enheten

1. Tryck på På/Av-knappen (4).
 - ⇒ Indikeringen **AV** (12) visas på displayen.
 - ⇒ Mellankontakten är avstängd, oberoende av börvärdet och den aktuella rumstemperaturen.

Underhåll och reparation

Rengöring

Rengör apparaten med en fuktig, mjuk och luddfri trasa. Se till att det inte tränger in fukt i huset. Använd inga sprayer, lösningsmedel, alkoholhaltiga rengöringsmedel eller skurmedel, utan endast rent vatten för att fukta trasan.

Reparation

Gör inga ändringar på apparaten och montera inga reservdelar. Kontakta tillverkaren för reparation eller kontroll av apparaten.

Kassering



Symbolen med en överstruken soptunna på uttjänt elektrisk eller elektronisk utrustning innebär att denna inte får kasseras i hushållssoporna. För kostnadsfri återlämning finns lokala uppsamlingsplatser för uttjänt elektrisk eller elektronisk utrustning. Adresserna finns att få hos de lokala myndigheterna. Du kan även få mer information om av oss tillhandahållna återlämningsmöjligheter på vår webbsida <https://de.trotec.com/shop/>.

Genom den separata uppsamlingen av avfall från elektrisk och elektronisk utrustning ska återanvändning, materialåtervinning resp. andra former av återvinning av avfallsutrustning såväl som negativa följder på miljön och människors hälsa vid kassering av eventuella farliga ämnen i utrustningen undvikas.

Trotec GmbH

Grebener Str. 7
D-52525 Heinsberg

☎ +49 2452 962-400

☎ +49 2452 962-200

✉ info@trotec.com

www.trotec.com