

BP17

RU

**РУКОВОДСТВО ПО
ЭКСПЛУАТАЦИИ
ПИРОМЕТР**



 **TROTEC**

Оглавление

Указания к руководству по эксплуатации 2

Безопасность..... 2

Информация об устройстве 4

Транспортировка и хранение..... 7

Обслуживание 7

Техобслуживание и ремонт..... 9

Неисправности и неполадки 9

Утилизация 9

Указания к руководству по эксплуатации

Символы



Предупреждение об электрическом напряжении

Этот символ указывает на то, что за счет электрического напряжения существуют опасности для жизни и здоровья людей.



Предупреждение о лазерном излучении

Этот символ указывает на то, что за счет лазерного излучения существуют опасности для жизни и здоровья людей.



Предупреждение

Сигнальное слово обозначает опасность со средней степенью риска, которая, если не предотвратить ее, может привести к смерти или тяжелой травме.



Осторожно

Сигнальное слово обозначает опасность со средней степенью риска, которая, если не предотвратить ее, может привести к незначительной или умеренной травме.

Указание

Сигнальное слово указывает на важную информацию (например, на материальный ущерб), но не на опасности.



Информация

Указания с этим символом помогут Вам быстро и надежно выполнять соответствующие работы.



Соблюдать руководство

Указания с этим символом указывают Вам на то, что необходимо соблюдать руководство по эксплуатации.

Актуальную редакцию руководства по эксплуатации и Декларацию о соответствии стандартам ЕС Вы можете скачать по следующей ссылке:



BP17



<https://hub.trotec.com/?id=40558>

Безопасность

Внимательно прочитайте данное руководство перед вводом в эксплуатацию / использованием и всегда храните его в непосредственной близости от места установки устройства или на самом устройстве!



Предупреждение

Прочитайте все указания по безопасности и инструкции.

Несоблюдение указаний по безопасности и инструкций может привести к поражению электрическим током, пожару и/или тяжелым травмам.

Сохраняйте все указания по безопасности и инструкции на будущее.

Устройство разрешается использовать детям в возрасте от 8 лет, а также лицам с ограниченными физическими, сенсорными и умственными способностями или недостающими опытом и знаниями, если они находятся под контролем или были проинструктированы по безопасному использованию устройства и понимают связанные с этим опасности.

Детям запрещается играть с устройством. Очистку и техобслуживание не разрешается проводить детям без контроля.

- Не эксплуатируйте устройство во взрывоопасных помещениях или зонах и не устанавливайте его там.
- Не эксплуатируйте устройство в агрессивной атмосфере.
- Не погружайте устройство в воду. Не допускайте попадания жидкостей во внутреннее пространство устройства.
- Устройство разрешается использовать только в сухом окружении, но ни в коем случае не использовать его под дождем или при относительной влажности воздуха выше условий эксплуатации.
- Защищайте устройство от постоянных прямых солнечных лучей.

- Не подвергайте устройство сильной вибрации.
- Не удаляйте с устройства предупреждающие знаки, наклейки или этикетки. Поддерживайте все предупреждающие знаки, наклейки и этикетки в читаемом состоянии.
- Не открывайте устройство.
- Избегайте непосредственного взгляда в лазерный луч.
- Не направляйте лазерный луч на людей или животных.
- Соблюдайте условия хранения и эксплуатации в соответствии с главой "Технические характеристики").

Использование по назначению

Устройство предназначено исключительно для измерения температуры с помощью инфракрасного датчика в рамках диапазона измерений, указанного в технических характеристиках. Лица, использующие устройство, должны прочитать и понять руководство по эксплуатации, в особенности, главу "Безопасность".

Для того чтобы использовать устройство по назначению, используйте исключительно испытанные компанией Trotec принадлежности и испытанные компанией Trotec запчасти.

Использование не по назначению

Запрещается направлять устройство на людей. Не используйте устройство во взрывоопасных зонах или для измерений в жидкостях или с токоведущими частями. Trotec не несет ответственности за ущерб, причиненный в результате использования не по назначению. В этом случае теряют силу гарантийные обязательства. Самовольные конструкционные изменения, пристройки или переоборудование устройства запрещены.

Квалификация персонала

Лица, использующие данное устройство, должны:

- осознавать опасности, возникающие при работах с лазерными измерительными устройствами;
- прочитать и понять руководство по эксплуатации, в особенности, главу Безопасность.

Остаточные опасности



Предупреждение о лазерном излучении
Лазер класса 2, P макс.: < 1 мВт, λ: 400-700 нм, EN 60825-1:2014

Не смотрите непосредственно в лазерный луч или в отверстие, из которого выходит лазер. Никогда не направляйте лазерный луч на людей, животных или отражающие поверхности. Даже кратковременный визуальный контакт с лазерным лучом может привести к повреждению глаз. Рассмотрение выхода луча с помощью оптических инструментов (например, лупы, увеличительных стекол и т.д.) связано с опасностью для глаз. При работе с лазером класса 2 соблюдайте национальное законодательство по использованию средств защиты глаз.



Предупреждение

Опасность задохнуться!
 Не оставляйте упаковочный материал без присмотра. Он может стать опасной игрушкой для детей.



Предупреждение

Устройство – не игрушка и не должно попадать в детские руки.



Предупреждение

От данного устройства могут исходить опасности, если оно используется не проинструктированными лицами, ненадлежащим образом или не по назначению! Обращайте внимание на квалификацию персонала!



Осторожно

Держите устройство на достаточном расстоянии от источников тепла.

Указание

Для того чтобы предотвратить повреждения устройства, не подвергайте его воздействию экстремальных температур, экстремальной влажности или сырости.

Указание

Не используйте для чистки устройства едкие и абразивные средства, а также растворители.

Информация об устройстве

Описание устройства

Пирометр BP17 бесконтактно измеряет температуру поверхности с помощью инфракрасного датчика. Для определения измеряемого пятна в устройство интегрирована лазерная указка.

При измерении температуры можно предварительно выбирать ступени чувствительности от 1 °C, 3 °C и 5 °C – в зависимости от опорной температуры. Выход за это предварительно выбранное пороговое значение сигнализируется с помощью акустической и визуальной функции сигнализации.

Дисплей во время измерения автоматически подсвечивается.

Функция автоматического отключения бережет батарейку.

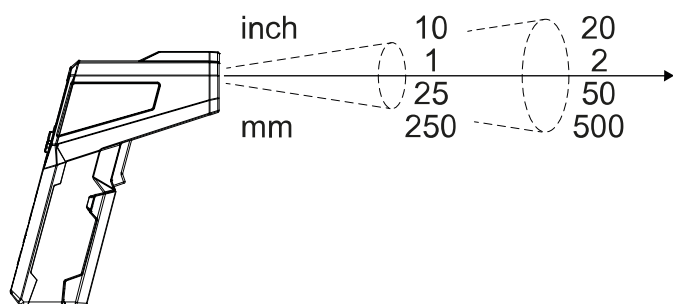
Принцип измерения

Устройство измеряет температуру с помощью инфракрасного датчика. Важнейшими размерами, играющими роль при измерении температуры, являются диаметр измеряемого пятна и эмиссионная способность.

Измеряемое пятно

Соблюдайте отношение между расстоянием и диаметром измеряемого пятна. Чем больше расстояние до объекта, тем больше диаметр измеряемого пятна и тем менее точным будет результат измерения. Подключаемая лазерная указка показывает примерный центр измеряемого пятна. Она используется только для нацеливания, а не для измерения температуры.

Distance : Spot = 10 : 1



Эмиссионная способность

Эмиссионная способность – это характерное значение излучения энергии материала.

Большинство органических материалов имеют эмиссионную способность 0,95. Металлические и блестящие материалы имеют значение намного ниже.

Эмиссионная способность материала зависит от различных факторов, например:

- Состав материала
- Качество поверхности
- Температура

Эмиссионная способность может находиться между 0,1 и 1 (теоретически).

Общее правило:

- Если материал скорее темный, а структура его поверхности скорее матовая, то он с очень большой вероятностью будет иметь высокую эмиссионную способность.
- Чем светлее и глаже поверхность материала, тем он с большей вероятностью будет иметь более низкую эмиссионную способность.
- Чем выше эмиссионная способность измеряемой поверхности, тем лучше она подходит для бесконтактного измерения температуры с помощью пирометра или тепловизора, т.к. можно пренебречь искажающими результаты измерений отражениями температуры.

Таблица эмиссионной способности

В нижеследующей таблице приводятся ориентировочные значения для эмиссионной способности распространенных материалов; она служит только для ориентации. На самом измерительном устройстве эмиссионная способность фиксированно настроена на 0,95.

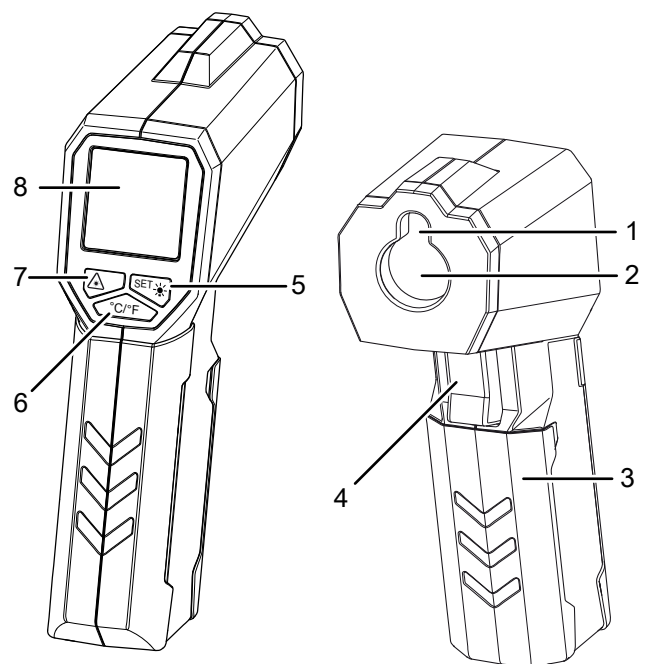
Материал	Эмиссионная способность
Алюминий, шероховатый	от 0,1 до 0,3
Алюминий, сплав А3003, оксидированный	0,3
Алюминий, оксидированный	от 0,2 до 0,4
Асбест	от 0,92 до 0,95
Асфальт	от 0,92 до 0,95
Базальт	0,7
Бетон	от 0,92 до 0,95
Битум	от 0,98 до 1,00
Свинец, оксидированный	от 0,2 до 0,6
Свинец, шероховатый	0,4
Рубероид	0,95
Лед	0,98

Материал	Эмиссионная способность
Железо (кованое), матовое	0,9
Железо, оксидированное	от 0,5 до 0,9
Железо, ржавое	от 0,5 до 0,7
Эмаль, черная	0,95
Земля	от 0,92 до 0,96
Краска (не щелочная)	от 0,90 до 0,95
Краска (не металлическая)	0,95
Гипс	от 0,60 до 0,95
Оконное стекло	от 0,85 до 0,95
Резина	от 0,92 до 0,95
Чугун, плавленный	от 0,2 до 0,3
Чугун, неоксидированный	0,2
Кожа	0,98
Сплав Наупес	от 0,3 до 0,8
Лак для нагревательных приборов	0,95
Дерево (натуральное)	от 0,90 до 0,95
Инконель, электрополированный	0,15
Инконель, оксидированный	от 0,70 до 0,95
Инконель, подвергнутый пескоструйной обработке	от 0,3 до 0,6
Известняк	от 0,95 до 0,98
Карборунд	0,9
Керамика	от 0,88 до 0,95
Гравий	0,95
Углерод, графит	от 0,70 до 0,85
Углерод, неоксидированный	от 0,8 до 0,9
Пластмасса, непрозрачная	0,95
Медь, оксидированная	от 0,4 до 0,8
Лак	от 0,80 до 0,95
Мрамор	от 0,90 до 0,95
Латунь, высокополированная	0,3
Латунь, оксидированная	0,5
Молибден, оксидированный	от 0,2 до 0,6
Никель, оксидированный	от 0,2 до 0,5
Бумага (любого цвета)	0,9
Пластик	от 0,85 до 0,95
Штукатурка	от 0,90 до 0,95
Песок	0,9
Снег	0,9
Сталь, толстый лист	от 0,4 до 0,6
Сталь, холоднокатаная	от 0,7 до 0,9

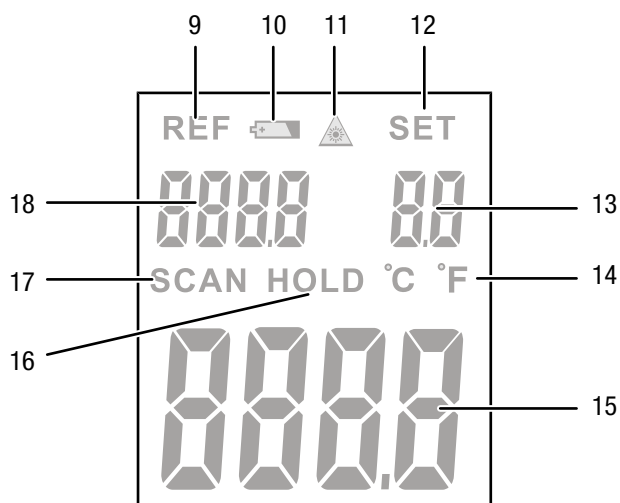
Материал	Эмиссионная способность
Сталь, оксидированная	от 0,7 до 0,9
Сталь, полированный лист	0,1
Сталь, нержавеющая	от 0,1 до 0,8
Материал (полотно)	0,95
Обои (не металлические)	0,95
Текстильные изделия (не металлические)	0,95
Титан, оксидированный	от 0,5 до 0,6
Глина	от 0,90 до 0,95
Вода	0,93
Цемент	от 0,90 до 0,96
Кирпич (шероховатый)	от 0,90 до 0,95
Цинк, оксидированный	0,1

Иллюстрация устройства

Обзор устройства



№	Название
1	Лазерная указка
2	Инфракрасный датчик
3	Отсек для батареек с крышкой
4	Кнопка измерения
5	Кнопка SET/подсветки
6	Кнопка °C/°F
7	Кнопка лазера
8	Дисплей

Дисплей


№	Название
9	Индикатор опорного значения
10	Состояние батарейки
11	Индикатор лазера
12	Индикатор SET
13	Индикатор настроенного предельного значения (1 / 3 / 5 °C)
14	Индикатор °C / °F
15	Индикатор измеряемых значений
16	Индикатор HOLD
17	Индикатор SCAN
18	Индикатор опорного значения

Технические характеристики

Параметр	Значение
Модель	BP17
Вес	188 г
Размеры (длина x ширина x высота)	151 мм x 42 мм x 105 мм
Диапазон измерения	От -50 °C до 380 °C (от -58 °F до 716 °F)
Разрешение	0,1 °C / °F
Индикатор цели	Лазер класса II, от 630 до 660 нм, <1 мВт
Точность	±2 °C или ±2,0 % от измеряемого значения (действительно более высокое значение) при T > 0 °C ±3 °C от измеряемого значения при T ≤ 0 °C
Эмиссионная способность	0,95
Оптическое разрешение	10:1 (D:S)
Наименьшее измеряемое пятно	∅ 12,7 мм (расстояние 127 мм)
Спектральная чувствительность	От 8 до 14 мкм
Время срабатывания	< 0,5 с
Рабочая температура	От 0 °C до 50 °C (от 32 °F до 122 °F), отн. влажность от 10 % до 90 %
Условия хранения	От -10 °C до 60 °C, отн. влажность <80 %
Электропитание	Моноблочная батарейка на 9 В
Отключение	При неиспользовании примерно через 15 секунд

Объем поставки

- 1 пирометр BP17
- 1 моноблочная батарейка на 9 В
- 1 футляр
- 1 краткое руководство

Транспортировка и хранение

Указание

Неадекватное хранение или транспортировка устройства могут привести к его повреждению. Учитывайте информацию о транспортировке и хранении устройства.

Транспортировка

Используйте для транспортировки устройства входящую в объем поставки сумку, чтобы защитить его от внешних воздействий.

Устройство было наилучшим образом упаковано изготовителем, чтобы защитить его от повреждений при транспортировке.

Хранение

При неиспользовании устройства соблюдайте следующие условия хранения:

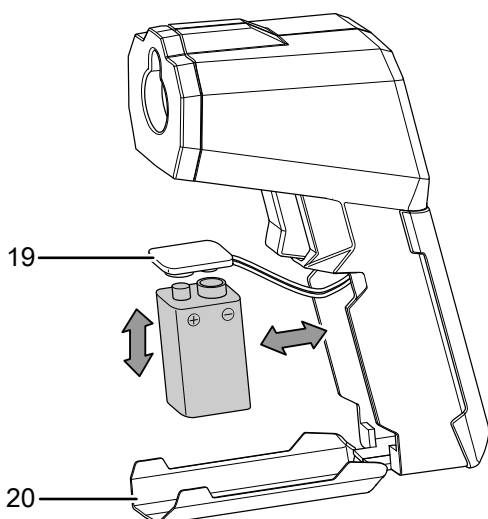
- в сухом месте, защищенном от мороза и жары
- в защищенном от пыли и прямых солнечных лучей месте
- при необходимости в защищающем от попадания пыли чехле
- Температура хранения соответствует диапазону, указанному в главе "Технические характеристики".
- Удалить батарейки из устройства.
- Для хранения устройства по возможности используйте прилагаемый футляр.

Обслуживание

Вставка батарейки

Указание

Убедитесь в том, что поверхность устройства сухая и что устройство выключено.



1. Откройте отсек для батарейки, откинув крышку отсека для батарейки (20) пальцем.
2. Соедините новую батарейку с зажимом (19), учитывая правильную полярность.
3. Вставьте батарейку в отсек для батареек.
4. Закройте крышку отсека для батареек.

Проведение измерения



Информация

Учитывайте то, что смена места расположения из холодного в теплое окружение может привести к образованию конденсата на плате устройства. Этот эффект, которого невозможно избежать физически, искажает результаты измерений. В этом случае на дисплее не показываются измеряемые значения или показываются неправильные измеряемые значения. Подождите несколько минут, пока устройство не настроится на измененные условия, прежде чем проводить измерение.

- Убедитесь в том, что на измеряемой поверхности нет пыли, загрязнений или подобных веществ.
- Для того чтобы в случае сильно отражающих поверхностей добиться более точного результата измерения, наклейте на нее матовую ленту или нанесите на нее черную матовую краску с как можно более высокой и известной эмиссионной способностью.
- Соблюдайте отношение 10:1 между расстоянием и диаметром измеряемого пятна. Для проведения точных измерений измеряемый объект должен быть как минимум в два раза больше измеряемого пятна.

Указание

Первый объект, на который Вы направляете устройство и температуру которого Вы измеряете, – это одновременно опорное значение для всех дальнейших измерений. Опорное значение показывается на индикаторе опорного значения.

1. Направьте устройство на измеряемый объект.
2. Нажмите кнопку измерения (4).
 - ⇒ Опорное значение показывается на индикаторе опорного значения (18).
 - ⇒ На дисплее появляется индикация *SCAN* (17).
 - ⇒ Актуальное измеряемое значение показывается на индикаторе измеряемых значений (15).
3. Еще раз нажмите кнопку (4), если Вы хотите заморозить измеряемое значение.
 - ⇒ Актуальное измеряемое значение замораживается.
 - ⇒ На дисплее появляется индикация *HOLD* (16).

Проведение измерения с использованием пороговых значений

На устройстве можно настроить пороговое значение по отношению к настроенной опорной температуре, а также к акустической и оптической индикации при выходе опорной температуры за это выбранное пороговое значение.

С помощью кнопки SET/подсветки (5) Вы можете задать пороговое значение по отношению к опорной температуре. Возможны следующие настройки:

- - -: Пороговое значение деактивировано.
- 1 °C: Пороговое значение на 1 °C (1,8 °F) выше или ниже опорного значения.
- 3 °C: Пороговое значение на 3 °C (5,4 °F) выше или ниже опорного значения.
- 5 °C: Пороговое значение на 5 °C (9 °F) выше или ниже опорного значения.

Выбранное пороговое значение показывается на соответствующем индикаторе (13).

Если актуальное измеряемое значение выше настроенного опорного значения на выбранное пороговое значение, то дисплей (8) горит красным светом и раздается акустический сигнал с короткими интервалами.

Если актуальное измеряемое значение находится в пределах настроенного окна порогового значения, то дисплей (8) горит зеленым светом.

Если актуальное измеряемое значение ниже настроенного опорного значения на выбранное пороговое значение, то дисплей (8) горит синим светом и раздается акустический сигнал с длинными интервалами.

Пример:

Опорное значение составляет 25 °C, а пороговое значение настроено на 3 °C.

- Измеряемая температура составляет от 22 °C до 28 °C: Дисплей горит зеленым светом.
- Измеряемая температура выше 28 °C: Дисплей горит красным светом и раздается акустический сигнал с короткими интервалами.
- Измеряемая температура ниже 22 °C: Дисплей горит синим светом и раздается акустический сигнал с длинными интервалами.

Включение и выключение лазерной указки

В заводской настройке лазерная указка выключена.



Предупреждение о лазерном излучении

Учитывайте то, что при включенном лазере лазерная указка включается, как только Вы нажмете кнопку измерения (4).

Опасность из-за лазерного излучения!



Предупреждение о лазерном излучении

Лазерное излучение класса 2.

Лазеры класса 2 излучают только в видимом диапазоне и в режиме непрерывной генерации (продолжительный луч) выдают энергию не более 1 милливатта (мВт). Длительный взгляд непосредственно в лазерный луч (более 0,25 секунды) может привести к повреждению сетчатки глаза.

Избегайте непосредственного взгляда в лазерный луч. Не смотрите в лазерный луч с использованием вспомогательных оптических средств. Не противьтесь рефлекторному закрыванию век при случайном взгляде в лазерный луч. Не направляйте лазерный луч на людей или животных.

1. Нажмите кнопку лазера (7).
 - ⇒ На дисплее (8) появляется индикатор лазера (11).
 - ⇒ Лазерная указка включена.
2. Еще раз нажмите кнопку лазера (7), если Вы хотите выключить лазерную указку.
 - ⇒ Индикатор лазера больше не показывается на дисплее (11).
 - ⇒ Лазерная указка выключена.

Включение и выключение подсветки дисплея

При активированных пороговых значениях подсветка дисплея всегда активна и не может быть выключена.

При деактивированных пороговых значениях подсветка дисплея при необходимости может быть включена или выключена путем нажатия кнопки SET/подсветки (5) примерно на две секунды.

При выключении устройство запоминает выбранную настройку.

Изменение единицы измерения °C / °F

1. Нажмите кнопку °C/°F (6), чтобы выбрать единицу измерения температуры: градусы Цельсия или градусы Фаренгейта.

Выключение устройства

- При активированном индикаторе *SCAN* (17) устройство автоматически выключается примерно через 6 минут.
 - При активированном индикаторе *HOLD* (16) устройство автоматически выключается примерно через 15 секунд.
1. Нажмите кнопку измерения (4) примерно на 3 секунды.
⇒ Устройство выключено.

Техобслуживание и ремонт

Замена батареек

Батарейка подлежит замене, если мигает индикатор состояния батарейки (10) или если устройство больше не включается (см. главу "Вставка батареек").

Чистка

Очищайте устройство увлажненной, мягкой, неворсящейся салфеткой. Следите за тем, чтобы в корпус не попала влага. Не используйте для смачивания салфетки спрей, растворители, спиртосодержащие и абразивные чистящие средства, а пользуйтесь только чистой водой.

Ремонт

Не производите никаких изменений устройства и не вставляйте никаких запчастей. Для ремонта или проверки устройства обратитесь к производителю.

Неисправности и неполадки

Устройство было неоднократно проверено во время производства на безупречное функционирование. Если все же возникнут неисправности, то проверьте устройство, как описано ниже.

Устройство не включается:

- Проверьте уровень зарядки батареек. При необходимости замените батарейку, см. главу "Вставка батареек".
- Проверьте правильность расположения батареек. Проследите за правильной полярностью.

Для ремонта или проверки устройства обратитесь к производителю.

Утилизация



Символ зачеркнутого мусорного ведра на отслужившем свой срок электрическом и электронном устройстве говорит о том, что по окончании его срока службы его нельзя выбрасывать в бытовой мусор. Для бесплатного возврата вблизи Вас в распоряжении имеются контейнеры для отслуживших свой срок электрических и электронных устройств. Адреса Вы можете получить в Вашем городском или коммунальном управлении. Вы можете также на нашем веб-сайте <https://de.trotec.com/shop/> получить информацию о других созданных нами возможностях возврата.

В результате отдельного сбора отслуживших свой срок электрических и электронных устройств должны быть достигнуты повторное использование, утилизация материалов и другие формы утилизации отслуживших свой срок устройств, а также предотвращены негативные последствия при утилизации возможно содержащихся в устройствах опасных материалов на окружающую среду и здоровье людей.



Батарейки и аккумуляторы не выбрасываются в бытовой мусор, а в Европейском Союзе – согласно Директиве 2006/66/EG ЕВРОПЕЙСКОГО ПАРЛАМЕНТА И СОВЕТА от 06 сентября 2006 года по батарейкам и аккумуляторам – подвергаются квалифицированной утилизации. Просим утилизировать батарейки и аккумуляторы в соответствии с законодательными положениями.

Trotec GmbH

Grebener Str. 7
D-52525 Heinsberg

☎ +49 2452 962-400

☎ +49 2452 962-200

✉ info@trotec.com

www.trotec.com