

BP17

DA

OVERSÆTTELSE AF DEN
ORIGINALE BRUGSANVISNING
PYROMETER



 **TROTEC**

Indholdsfortegnelse

Om denne brugsanvisning	2
Sikkerhed	2
Oplysninger om enheden	4
Transport og opbevaring	7
Betjening	8
Vedligeholdelse og reparation	9
Fejl og driftsforstyrrelser	9
Bortskaffelse	10

Om denne brugsanvisning

Symboler

**Advarsel mod elektrisk spænding**

Dette symbol henviser til en fare for personers liv og sundhed på grund af elektrisk spænding.

**Advarsel mod laserstråle**

Dette symbol henviser til en fare for personers liv og sundhed på grund af laserstråler.

**Advarsel**

Signalordet betegner en fare med middelsvær risikograd, som, hvis den ikke forhindres, kan føre til døden eller alvorlige kvæstelser.

**Forsigtig**

Signalordet betegner en fare med lav risikograd, som, hvis den ikke forhindres, kan føre til ringe eller moderate kvæstelser.

Bemærk

Signalordet henviser til vigtige oplysninger (f.eks. skader på materialer), men ikke til farer.

**Info**

Anvisninger med dette symbol hjælper dig til at udføre dine opgaver hurtigt og sikkert.

**Følg brugervejledningen**

Anvisninger med dette symbol henviser til, at brugsanvisningen skal overholdes.

Den aktuelle version af denne vejledning og EU-overensstemmelseserklæringen kan hentes under følgende link:



BP17



<https://hub.trotec.com/?id=40558>

Sikkerhed

Læs denne vejledning omhyggeligt igennem før ibrugtagning/ anvendelse af enheden, og opbevar altid vejledningen i umiddelbar nærhed af opstillingsstedet eller på enheden.

**Advarsel****Læs alle sikkerhedsadvarsler og anvisninger.**

Manglende overholdelse af advarsler og anvisninger kan resultere i elektrisk stød, brand og/eller alvorlige personskader.

Gem alle sikkerhedsadvarsler og anvisninger til fremtidig brug.

- Apparatet må ikke bruges eller opstilles i eksplosionsfarlige rum eller områder.
- Anvend ikke enheden i en aggressiv atmosfære.
- Dyp aldrig enheden i vand. Lad ingen væsker trænge ind i enheden.
- Enheden må kun bruges i tørre omgivelser og aldrig i regnvejrr eller ved en relativ luftfugtighed, som overstiger betingelserne for brug.
- Beskyt instrumentet mod permanent, direkte sollys.
- Udsæt ikke apparatet for stærke vibrationer.
- Fjern ikke sikkerhedsmærker, mærkater eller etiketter fra instrumentet. Hold alle sikkerhedsmærker, mærkater og etiketter i læsbar stand.
- Åbn ikke apparatet.
- Undgå at kigge direkte ind i laserstrålen.
- Ret ikke laserstrålen mod mennesker eller dyr.
- Oplad aldrig batterier, som ikke er genopladelige.
- Forskellige batterityper samt nye og brugte batterier må ikke anvendes sammen.
- Læg batterierne ind i batterirummet med korrekt polaritet.
- Fjern de afladede batterier fra apparatet. Batterier indeholder miljøfarlige stoffer. Bortskaf batterierne i henhold til den nationale lovgivning (se kapitlet Bortskaffelse).
- Fjern batterierne fra apparatet, hvis apparatet ikke anvendes i længere tid.

- Kortslut aldrig forsyningsklemmerne i batterirummet!
- Slug ikke batterierne! Hvis et batteri sluges, kan det forårsage alvorlige indre forbrændinger/ætsninger inden for 2 timer! Ætsningerne kan medføre død!
- Hvis du har mistanke om, at et batteri er blevet slugt eller er kommet ind i kroppen på anden vis, skal du straks opsøge læge!
- Hold nye og brugte batterier samt et åbent batterirum væk fra børn.
- Overhold opbevarings- og driftsbetingelserne (se Tekniske data).

Tilsigtet anvendelse

Enheden er kun beregnet til temperaturmålinger ved hjælp af infrarød sensor inden for det måleområde, der er angivet i de tekniske data. Personer, der anvender enheden, skal have læst og forstået betjeningsvejledningen, og især kapitlet Sikkerhed. For at anvende apparatet i henhold til den tilsigtede brug må du kun anvende tilbehør og reservedele, der er kontrolleret af Trotec.

Forkert anvendelse, der kan forudses

Apparatet må ikke rettes mod mennesker. Anvend ikke instrumentet i eksplosionsfarlige områder eller til målinger i væsker eller på spændingsførende dele. Trotec påtager sig intet ansvar for skader, der skyldes utilsigtet brug. I så fald bortfalder krav om erstatning. Konstruktionsmæssige ændringer samt til- eller ombygninger på instrumentet uden tilladelse fra producenten er forbudt.

Personalets kvalifikationer

Personer, der anvender dette apparat, skal:

- Kende de farer, som opstår under arbejde med lasermålere.
- have læst og forstået brugsanvisningen, især kapitlet "Sikkerhed".

Sikkerhedsmærker og skilte på apparatet

Bemærk

Fjern ikke sikkerhedsmærker, mærkater eller etiketter fra apparatet. Hold alle sikkerhedsmærker, mærkater og etiketter i læsbar stand.

Følgende sikkerhedsmærker og skilte er placeret på apparatet:

Advarselsskilt	
Betydning	Advarselsskiltet er placeret på bagsiden af apparatet og henviser til, at det drejer sig om et apparat med en laser i klasse 2. Effekten er mindre end 1,0 mW. Laserens frekvensområde ligger på 630 til 670 nm. Kig ikke ind i laserstrålen eller i åbningen, hvor laserstrålen kommer ud!

Resterende risici



Advarsel mod elektrisk spænding

Der er fare for kortslutning, hvis væsker trænger ind i huset.

Dyp aldrig enheden eller tilbehøret i vand. Vær opmærksom på, at der ikke trænger vand eller andre væsker ind i huset.



Advarsel mod elektrisk spænding

Arbejde på elektriske komponenter må kun udføres af en autoriseret elektriker!



Advarsel mod laserstråle



Laser klasse 2, P max.: < 1 mW, λ: 400-700 nm, EN 60825-1:2014

Se aldrig direkte ind i laserstrålen eller åbningen, hvor laserstrålen kommer ud.

Ret aldrig laserstrålen mod personer, dyr eller reflekterende overflader. Selv en kortvarig øjenkontakt med laserstrålen kan forårsage øjenskader. Observation af laserudgangen med optiske instrumenter (f.eks. lup, forstørrelsesglas osv.) er forbundet med farer for øjet.

Overhold de nationale bestemmelser for brugen af øjenbeskyttelse, når du arbejder med et laserapparat i klasse 2.



Advarsel

Fare for kvælning!

Lad ikke emballagematerialet ligge og flyde. Det kan blive et farligt legetøj for børn.



Advarsel

Instrumentet er ikke legetøj og skal opbevares utilgængeligt for børn!



Advarsel

Der kan udgå farer fra denne varmekanon, hvis den anvendes fagligt ukorrekt eller utilsigtet af personer, der ikke er blevet instrueret i brugen! Overhold personalekvalifikationerne!



Forsigtig

Hold tilstrækkelig afstand til varmekilder.

Bemærk

For at undgå beskadigelser af instrumentet må du ikke udsætte det for ekstreme temperaturer, ekstrem luftfugtighed eller væde.

Bemærk

Brug ikke kraftige rengøringsmidler, skure- eller opløsningsmidler til rengøring af instrumentet!

Oplysninger om enheden

Beskrivelse af enheden

Pyrometeret BP17 måler berøringsfrit overfladetemperaturer vha. en infrarød sensor. En laserpointer er indbygget i enheden, som kan slås til og fra. Laserpointeren anvendes til at fastlægge målepletens midtpunkt.

Til temperaturmålingen kan der forvælges føletrin på 1 °C, 3 °C og 5 °C i forhold til en referencetemperatur. En over- eller underskridning af disse forvalgte tærskelværdier signaleres med en akustisk og en visuel alarmfunktion.

LCD-displayet har automatisk belysning under målingerne.

En slukkeautomatik skåner batteriet, når instrumentet ikke er i brug.

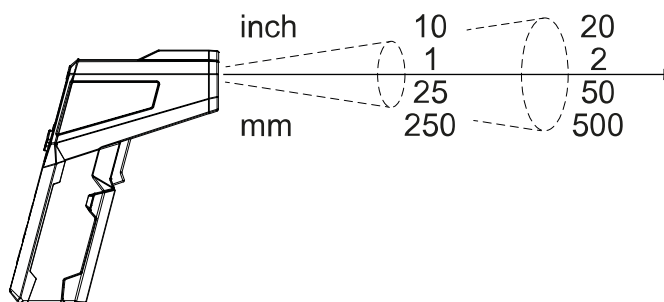
Måleprincip

Instrumentet måler temperaturen ved hjælp af en infrarød sensor. Vigtige størrelser, der spiller en rolle ved måling af temperatur, er målespotdiameteren og emissionsgraden.

Måleplet

Vær opmærksom på forholdet mellem afstand og målespotdiameter. Jo større afstand der er til objektet, desto større er målespotdiameteren og desto mere upræcis er måleresultatet. Laserpointeren, som kan aktiveres, viser det omtrentlige midtpunkt i målespotten. Den er kun en hjælp til målpunktet, og ikke til temperaturmålingen som sådan.

Distance : Spot = 10 : 1



Emissionsgrad

Emissionsgraden beskriver den karakteristiske værdi for et materiales energiudstråling.

De fleste organiske materialer har en emissionsgrad på 0,95. Metalliske eller skinnende materialer har en meget lavere værdi.

Et materiales emissionsgrad afhænger af forskellige faktorer som fx:

- Materialesammensætning
- Overfladebeskaffenhed
- Temperatur

Emissionsgraden kan ligge mellem 0,1 og (teoretisk) 1.

Følgende kan bruges som tommelfingerregel:

- Er et materiale nærmest mørkt og dets overfladestruktur snarest mat, så har det sandsynligvis også en høj emissionsgrad.
- Jo lysere og glattere et materiales overflade er, desto lavere vil dets emissionsgrad sandsynligvis være.
- Jo højere emissionsgraden på den overflade der skal måles er, desto bedre egner den sig til en berøringsløs temperaturmåling ved hjælp af pyrometer eller varmebilledkamera, da temperaturrefleksioner kan ignoreres.

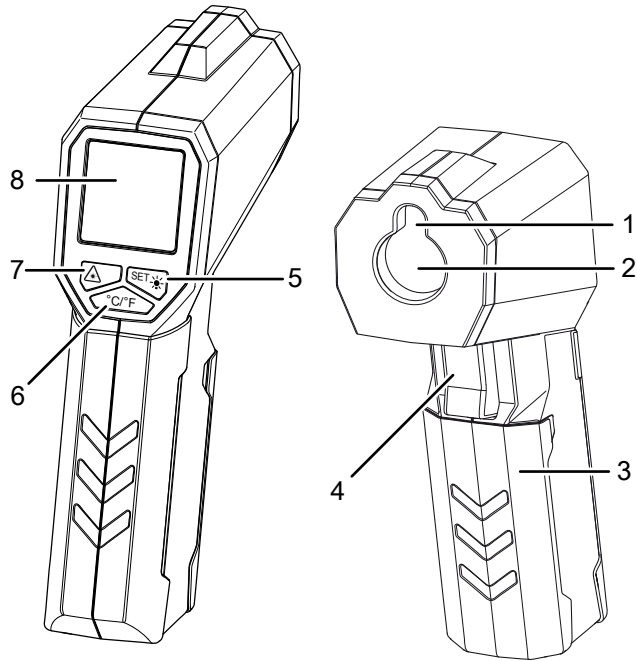
Tabel over emissionsgrad

Den følgende tabel viser retningsangivelser for emissionsgraden på normale materialer, og er kun til orientering. På selve måleinstrument er emissionsgraden indstillet fast til 0,95.

Materiale	Emissionsgrad
Aluminium, ru	0,1 til 0,3
Aluminium, legering A3003, oxideret	0,3
Aluminium, oxideret	0,2 til 0,4
Asbest	0,92 til 0,95
Asfalt	0,92 til 0,95
Basalt	0,7
Beton	0,92 til 0,95
Bitumen	0,98 til 1,00
Bly, oxideret	0,2 til 0,6
Bly, ru	0,4
Tagpap	0,95
Is	0,98
Jern (smedet), stump	0,9
Jern, oxideret	0,5 til 0,9
Jern, rustet	0,5 til 0,7
Emaljelak, sort	0,95
Jord	0,92 til 0,96
Maling (ikke alkalisk)	0,90 til 0,95
Maling (ikke-metallisk)	0,95
Gips	0,60 til 0,95
Glas, rude	0,85 til 0,95
Gummi	0,92 til 0,95
Støbejern, smeltet	0,2 til 0,3
Støbejern, ikke oxideret	0,2
Skind	0,98
Haynes legering	0,3 til 0,8
Varmelegemelak	0,95
Træ (naturligt)	0,90 til 0,95
Inconel, elektropløret	0,15
Inconel, oxideret	0,70 til 0,95
Inconel, sandblæst	0,3 til 0,6
Kalksten	0,95 til 0,98
Kaborumdum	0,9
Keramik	0,88 til 0,95
Grus	0,95
Kulstof, grafit	0,70 til 0,85
Kulstof, ikke oxideret	0,8 til 0,9

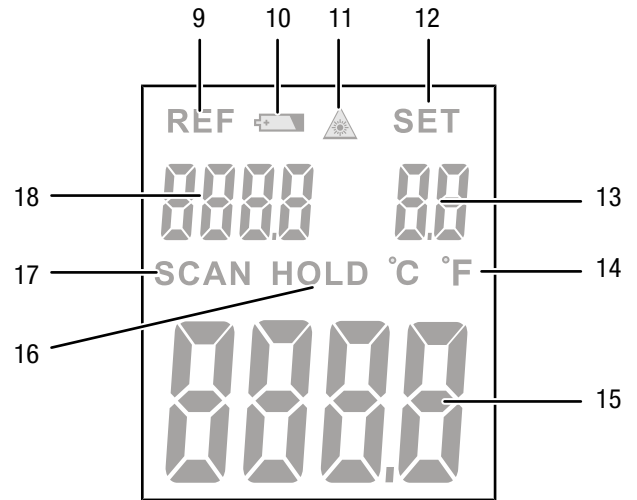
Materiale	Emissionsgrad
Plast, uigennemsigtig	0,95
Kobber, oxideret	0,4 til 0,8
Lak	0,80 til 0,95
Marmor	0,90 til 0,95
Messing, højglanspoleret	0,3
Messing, oxideret	0,5
Molybdæn, oxideret	0,2 til 0,6
Nikkel, oxideret	0,2 til 0,5
Papir (alle farver)	0,9
Plastik	0,85 til 0,95
Puds	0,90 til 0,95
Sand	0,9
Sne	0,9
Stål, grovplade	0,4 til 0,6
Stål, koldvalset	0,7 til 0,9
Stål, oxideret	0,7 til 0,9
Stål, poleret plade	0,1
Stål, rustfri	0,1 til 0,8
Stof (klæde)	0,95
Tapeter (ikke-metalliske)	0,95
Tekstiler (ikke-metalliske)	0,95
Titan, oxideret	0,5 til 0,6
Ler	0,90 til 0,95
Vand	0,93
Cement	0,90 til 0,96
Tegl (ru)	0,90 til 0,95
Zink, oxideret	0,1

Illustration af enheden
Oversigt over instrumentet



Nr.	Betegnelse
1	Laserpointer
2	Infrarød sensor
3	Batterirum med afdækning
4	Måletast
5	SET/lys-tasten
6	°C/°F-tasten
7	Lasertast
8	Display

Display



Nr.	Betegnelse
9	Visning af reference
10	Batteristatus
11	Visning laser
12	Visning SET
13	Visning af den indstillede tærskelværdi (1 / 3 / 5 °C)
14	Visning °C / °F
15	Måleværdivisning
16	Visning HOLD
17	Visning SCAN
18	Visning af referenceværdi

Tekniske data

Parametre	Værdi
Model	BP17
Vægt	188 g
Mål (længde x bredde x højde)	151 mm x 42 mm x 105 mm
Måleområde	-50 °C til 380 °C (-58 °F til 716 °F)
Opløsning	0,1° C / ° F
Målvisning	Laser klasse II, 630 til 660 nm <1 mW
Nøjagtighed	±2 °C eller ±2,0 % af måleværdien (Den højere værdi gælder) ved T > 0 °C ±3 °C af måleværdien ved T ≤ 0 °C
Emissionsgrad	0,95
Optisk opløsning	10:1 (D:S)
Mindste målespot	∅ 12,7 mm (afstand 127 mm)
Spektral følsomhed	8 til 14 µm
Reaktionstid	< 0,5 s
Driftstemperatur	0 °C til 50 °C (32 °F til 122 °F), 10 % til 90 % r.f.
Opbevaringsforhold	-10 °C til 60 °C, < 80 % r.F.
Strømforsyning	9 V-blokbatteri
Slukning	Hvis det ikke bruges efter ca. 15 sekunder

Leveringsomfang

- 1 x pyrometer BP17
- 1 x 9 V blokbatteri
- 1 x instrumenttaske
- 1 x lynvejledning

Transport og opbevaring

Bemærk

Hvis du opbevarer eller transporterer apparatet på ukorrekt vis, kan apparatet blive beskadiget. Overhold instruktionerne for transport og opbevaring af værktøjet.

Transport

Brug tasken, som følger med leveringen, når du skal transportere apparatet, så det beskyttes mod udefra kommende påvirkninger.

Apparatet er pakket så godt som muligt fra producentens side for at beskytte det mod transportskader.

Opbevaring

Når apparatet ikke bruges, skal det opbevares på følgende måde:

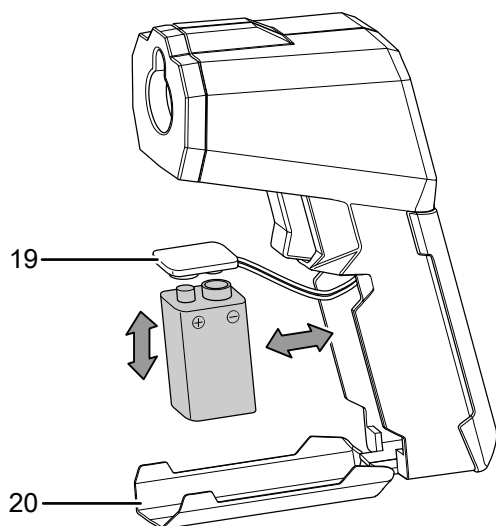
- Tørt og beskyttet mod frost og varme
- På et sted, der er beskyttet mod støv og direkte sollys
- Om nødvendigt beskyttet mod indtrængende støv med en afdækning
- Opbevaringstemperaturen skal være i overensstemmelse med til de tekniske data.
- Tag batterierne ud af apparatet
- Anvend så vidt muligt den medfølgende instrumenttaske til opbevaring af instrumentet.

Betjening

Isætning af batteri

Bemærk

Sørg for, at apparatets overflade er tør, og at apparatet er slukket.



1. Åbn batterirummet ved at slå låget (20) op med fingrene.
2. Forbind det nye batteri med battericlipset med den rigtige polaritet (19).
3. Sæt batteriet ind i batterirummet.
4. Luk batterirumsdækslet.

Gennemførelse af måling



Info

Vær opmærksom på, at et skift fra et koldt sted til et varmere sted kan medføre dannelse af kondens på instrumentets printplade. Denne fysiske effekt, der ikke kan undgås, giver forkert måling. Displayet viser i så fald ingen eller forkerte måleværdier. Vent i nogle minutter, indtil instrumentet har indstillet sig efter de ændrede betingelser, før du foretager en måling.

Bemærk

Den første genstand, som enheden placeres på, og hvis temperatur måles, bliver samtidig gjort til referenceværdi for alle efterfølgende målinger. Referenceværdien vises i displayet for referenceværdi.

- Sørg for, at den overflade, der skal måles, er fri for støv, snavs eller lignende substanser.
- For at opnå et mere præcist resultat på kraftigt reflekterende overflader, skal denne forsynes med mat afdækningstape eller mat sort farve med så høj og kendt emissionsgrad som muligt.
- Overhold forholdet på 10:1 mellem afstand og målespotdiameter. Til nøjagtige målinger bør målegenstanden være mindst dobbelt så stor som målespottet.

1. Ret instrumentet mod det objekt, der skal måles.
2. Tryk på måletasten (4).
 - ⇒ Referenceværdien vises i displayet for referenceværdi (18).
 - ⇒ På displayet vises symbolet *SCAN* (17).
 - ⇒ Den aktuelle måleværdi vises i måleværdiudvisningen (15).
3. Tryk igen på måletasten (4), når en måleværdi ønskes gemt.
 - ⇒ Den aktuelle måleværdi bliver gemt.
 - ⇒ På displayet vises *HOLD* (16).

Udførelse af måling med tærskelværdier

Enheden giver mulighed for at indstille en tærskelværdi i forhold til den indstillede referencetemperatur samt akustisk og optisk signal ved over- eller underskridelse af referencetemperaturen med den valgte tærskelværdi.

Ved hjælp af SET/lys-tasten (5) kan tærskelværdien fastlægges i forhold til referencetemperaturen. Der er mulighed for følgende indstillinger:

- - -: Tærskelværdien er deaktiveret.
- 1 °C: Tærskelværdien ligger 1 °C (1,8 °F) hhv. over og under referenceværdien.
- 3 °C: Tærskelværdien ligger 3 °C (5,4 °F) hhv. over og under referenceværdien.
- 5 °C: Tærskelværdien ligger 5 °C (9 °F) hhv. over og under referenceværdien.

Den indstillede tærskelværdi vises i det tilhørende display (13). Hvis den aktuelle måleværdi overskrider den indstillede referenceværdi med den valgte tærskelværdi, lyser displayet (8) rødt, og et akustisk signal lyder udsendes med korte mellemrum.

Hvis den faktisk måleværdi befinder sig inden for intervallet for den indstillede tærskelværdi, lyser displayet (8) grønt.

Hvis den faktiske måleværdi underskrider den indstillede referenceværdi med den valgte tærskelværdi, lyser displayet (8) blå, og et akustisk signal udsendes med lange mellemrum.

Eksempel:

Referenceværdien er på 25 °C, og tærskelværdien er indstillet med 3 °C.

- Den målte temperatur ligger mellem 22 °C og 28 °C: Displayet lyser grønt.
- Den målte temperatur ligger over 28 °C: Displayet lyser rødt, og et akustisk signal udsendes med korte mellemrum.
- Den målte temperatur ligger under 22 °C: Displayet lyser blå, og et akustisk signal udsendes med lange mellemrum.

Tænde eller slukke for laserpointeren

Laserpointeren er fra fabrikken slukket.



Advarsel mod laserstråle

Vær opmærksom på når laseren er tændt, at laserpointeren starter, så snart du trykker på måletasten (4).

Fare på grund af laserstråling!



Advarsel mod laserstråle

Laserstråling klasse 2.

Lasere i klasse 2 stråler kun i det synlige område og afgiver højest 1 milliwatt (mW) effekt i vedvarende drift (længerevarende stråle). Ved et længerevarende, direkte kig ind i laserstrålen (over 0,25 sek.) kan nethinden tage skade.

Undgå at kigge direkte ind i laserstrålen. Kig ikke ind i laserstrålen med optiske hjælpemidler. Undertryk ikke den refleksagtige lukning af øjenlågene ved et utilsigtet kig ind i laserstrålen. Ret ikke laserstrålen mod mennesker eller dyr.

1. Tryk på lasertasten (7).
 - ⇒ Laservisningen (11) kommer frem på displayet (8).
 - ⇒ Laserpointeren er tændt.
2. Tryk igen på lasertasten (7), hvis laserpointeren ønskes slukket.
 - ⇒ Laservisningen (11) vises ikke længere på displayet.
 - ⇒ Laserpointeren er slukket.

Sådan tændes hhv. slukkes displaybelysningen

Ved aktiverede tærskelværdier er displaybelysningen altid aktiv og kan ikke slukkes.

Ved deaktiverede tærskelværdier kan displaybelysningen tændes og slukkes efter behov ved at trykke SET/lystasten (5) i ca. to sekunder.

Instrumentet husker den valgte indstilling, når det slukkes.

Omstilling af enhed °C / °F

1. Tryk på °C/°F-tasten (6) for at skifte temperaturen mellem Celsius-grader og Fahrenheit-grader.

Sådan slukkes instrumentet

Bemærk

Når visningen *SCAN* (17) er aktiveret, slukker apparatet automatisk efter ca. 6 minutter.

Når visningen *HOLD* (16) er aktiveret, slukker apparatet automatisk efter ca. 15 sekunder.

1. Tryk på måletasten (4) i ca. 3 sekunder.
 - ⇒ Apparatet er slukket.

Vedligeholdelse og reparation

Batteriskift

Et batteriskift er nødvendigt, når visningen for batteristatus blinker (10), eller når apparatet ikke længere kan tændes (se kapitel om indsætning af batterier).

Rengøring

Rengør apparatet med en blød, let fugtig, fnugfri klud. Sørg for, at der ikke kommer fugt ind i huset. Brug ikke sprays, opløsningsmidler, alkoholholdige rengøringsmidler eller skuremidler, men kun rent vand til at fugte kluden.

Reparation

Foretag ikke ændringer på instrumentet, og monter ikke reservedele. Henvend dig til producenten i forbindelse med reparation eller kontrol af instrumentet.

Fejl og driftsforstyrrelser

Enheden er kontrolleret flere gange i løbet af produktionen for fejlfri funktion. Hvis der alligevel opstår funktionsfejl, skal du kontrollere enheden ud fra følgende liste.

Instrumentet kan ikke tændes:

- Kontroller batteriets ladetilstand. Udskift batteriet efter behov, se kapitlet *Isætning af batterier*
- Kontroller, at batteriet sidder korrekt. Sørg for en korrekt poling.

Henvend dig til producenten i forbindelse med reparation eller kontrol af instrumentet.

Bortskaffelse

Bortskaf altid emballagen miljørigtigt og i henhold til gældende nationale regler om bortskaffelse.



— Symbolet med en skraldespand med en streg over på et elektro- eller elektronikapparat stammer fra direktiv 2012/19/EU. Det betyder, at dette apparat ikke må bortskaffes med husholdningsaffaldet efter endt levetid. Der er indsamlingssteder, hvor elektro- og elektronikapparater indsamles gratis i nærheden af din bopæl. Du finder adressen hos din kommune. I mange EU-lande kan du også få oplysninger om andre muligheder for tilbagelevering på hjemmesiden <https://hub.trotec.com/?id=45090>. Ellers bedes du henvende dig til en officiel genbrugsvirksomhed, som er godkendt i dit land.

Den sorterede indsamling af affald af elektrisk og elektronisk udstyr giver mulighed for genbrug, materialeudnyttelse hhv. andre former for værdiudvinding af gamle apparater. Samtidig skal affaldssorteringen bidrage til at undgå negative følger for mennesker og miljø, som bortskaffelsen af apparaterne og de muligvis farlige stoffer disse indeholder, kan medføre.



Elektronisk udstyr og batterier må ikke bortskaffes sammen med det almindelige husholdningsaffald, men skal i EU – i henhold til EUROPA-PARLAMENTETS OG RÅDETS DIREKTIV 2006/66/EF af 6. september 2006 om udtjent elektrisk og elektronisk udstyr – bortskaffes på en fagligt korrekt måde. Bortskaf batterierne i henhold til gældende bestemmelser i lovgivningen.

Trotec GmbH

Grebener Str. 7
D-52525 Heinsberg

☎ +49 2452 962-400

☎ +49 2452 962-200

✉ info@trotec.com

www.trotec.com