

BP17

HU

EREDETI HASZNÁLATI
UTASÍTÁS FORDÍTÁSA
LÉZERES INFRA HŐMÉRŐ



 **TROTEC**

Tartalomjegyzék

Tudnivalók a használati utasításhoz	2
Biztonság	2
Információk a készülékről	4
Szállítás és tárolás	7
Kezelés	8
Karbantartás és javítás	9
Hibák és zavarok	9
Ártalmatlanítás	10

Tudnivalók a használati utasításhoz

Jelképek



Figyelmeztetés villamos feszültségre

Ez a jelkép arra hívja fel a figyelmet, hogy villamos feszültség miatt személyek életét és egészségét fenyegető veszélyek állnak fenn.



Figyelmeztetés lézersugárra

Ez a jelkép arra hívja fel a figyelmet, hogy a lézersugarak miatt személyek egészségét fenyegető veszélyek állnak fenn.



Figyelmeztetés

Ez a figyelmeztetés közepes kockázati fokú veszélyeztetést jelöl, aminek - ha nem hárítja el - halálos kimenetelű vagy súlyos személyi sérülés lehet a következménye.



Vigyázat

Ez a figyelmeztetés alacsony kockázati fokú veszélyeztetést jelöl, aminek - ha nem hárítja el - csekély vagy mérsékelt személyi sérülés lehet a következménye.

Utalás

Ez a figyelmeztetés fontos információkra (pl. anyagi károokra) hívja fel a figyelmet, de nem utal veszélyeztetésekre.



Infó

Az ezzel a jelképpel megjelölt hivatkozások segítik Önt tevékenységeinek gyors és biztos végrehajtásában.



Tartsa be az utasítást

Az ezzel a jelképpel megjelölt hivatkozások arra hívják fel a figyelmet, hogy figyelembe kell venni a használati utasítást.

Ennek az útmutatónak az aktuális változatát és az EU-megfelelőségi nyilatkozatot a következő linkről tudja letölteni:



BP17



<https://hub.trotec.com/?id=40558>

Biztonság

Olvassa el gondosan ezt az útmutatót a készülék üzembe helyezése/használatára előtt és tartsa az útmutatót mindig a felállítási hely közvetlen közelében, ill. a készüléken!



Figyelmeztetés

Olvasson el minden biztonságtechnikai útmutatót és utasítást.

A biztonságtechnikai útmutató és utasítások betartásánál elkövetett mulasztások áramütést, tüzet és/vagy súlyos sérülést okozhatnak.

Őrizze meg a biztonságtechnikai útmutatót és utasítást a későbbiekre is.

- Ne üzemeltesse és ne állítsa fel a készüléket robbanásveszélyes helyiségekben vagy területeken.
- Ne üzemeltesse a készüléket agresszív atmoszférában.
- Ne merítse a készüléket víz alá. Ne hagyja, hogy folyadék jusson a készülék belsejébe.
- A készüléket csak száraz környezetben szabad használni, semmi esetre sem esőben vagy az üzemi feltételektől magasabb relatív páratartalom mellett.
- Védje a készüléket folyamatos közvetlen napsugárzástól.
- Ne tegye ki a készüléket erős vibráció hatásának.
- Ne távolítson el biztonsági jelöléseket, matricákat vagy címkéket a készülékről. Tartsa a biztonsági jelöléseket, matricákat és címkéket olvasható állapotban.
- Ne nyissa fel a készüléket.
- Kerülje a közvetlen bepillantást a lézersugárba.
- Ne irányítsa a lézersugarat emberekre vagy állatokra.
- Ne töltsön soha olyan elemeket, amik nem tölthetők fel újra.
- Különböző típusú elemeket, valamint új és használt elemeket nem szabad együtt használni.
- Helyezze az elemeket a helyes polaritásnak megfelelően az elemtartó rekeszbe.

- Vegye ki a lemerült elemeket a készülékből. Az elemek a környezetre veszélyes anyagokat tartalmaznak. Az elemeket a nemzeti törvényeknek megfelelően ártalmatlanítsa (lásd az Ártalmatlanítás fejezetet).
- Vegye ki az elemeket a készülékből, ha hosszabb időn keresztül nem használja a készüléket.
- Soha ne zárja rövidre a tápkapcsokat az elemtartó rekeszben.
- Ne nyelje le az elemeket! Az elem lenyelése esetén az 2 órán belül súlyos belső égést/marást okozhat! A marás halálhoz vezethet!
- Ha azt hiszi, hogy lenyeltek egy elemet, vagy más úton valaki testébe jutott, azonnal forduljon orvoshoz!
- Tartsa távol gyermekektől az új és használt elemeket, valamint a nyitott elemtartó rekeszt.
- Vegye figyelembe a tárolási és üzemeltetési feltételeket (lásd "Műszaki adatok").

Rendeltetésszerű használat

A készülék hőmérséklet mérésére szolgál infravörös érzékelővel a műszaki adatok között megadott méréstartományon belül. A készüléket használó személyeknek el kellett olvasniuk és meg kellett érteniük a kezelési útmutatót, különösen a "Biztonság" fejezetet.

A készülék rendeltetésszerű használatához kizárólag a Trotec által bevizsgált tartozékokat, ill. alkatrészeket alkalmazzon.

Előre látható helytelen alkalmazás

Nem szabad a készüléket emberekre irányítani. Ne használja a készüléket robbanásveszélyes területeken vagy folyadékokban vagy feszültségvezető részekben történő méréshez. Trotec nem vállal felelősséget azokért a károkért, amelyek nem rendeltetésszerű használatból származnak. A jótállási igények ebben az esetben megszűnnek. A készülék önhatalmú szerkezeti megváltoztatása, valamint a rá- és átépítés tilos.

Személyi képesítés

Azoknak a személyeknek, akik ezt a készüléket használják:

- tudatában kell lenniük azoknak a veszélyeknek, amelyek lézeres mérőműszerekkel végzett munka során keletkezhetnek.
- el kellett olvasniuk és meg kellett érteniük a használati utasítást, különösen a biztonságra vonatkozó fejezetet.

Biztonsági jelölések és táblák a készüléken

Utalás

Ne távolítsa el biztonsági jelöléseket, matricákat vagy címkéket a készülékről. Tartsa a biztonsági jelöléseket, matricákat és címkéket olvasható állapotban.

A készüléken a következő biztonsági jelöléseket és táblákat helyeztük el:

Figyelmeztető-tábla	
Jelentés	<p>Ez a figyelmeztető tábla a készülék hátoldalán arra hívja fel a figyelmet, hogy 2. osztályú lézert használó készülékről van szó. A teljesítménye kisebb, mint 1,0 mW. A lézer frekvenciatartománya 630 és 670 nm között van.</p> <p>Ne nézzen a lézersugárba, ill. a nyílásba, amelyből a lézer kilép!</p>

Egyéb veszélyek



Figyelmeztetés villamos feszültségre

A házba bejutó folyadékok miatt rövidzárlat veszélye áll fenn!

Ne mártsa a készüléket és a tartozékot vízbe. Figyeljen arra, hogy ne jusson víz vagy más folyadék a házba.



Figyelmeztetés villamos feszültségre

Csak meghatalmazott szaküzem végezhet munkát az elektromos alkatrészekben!



Figyelmeztetés lézersugárba

2-es osztályú lézer, P max.: < 1 mW, λ: 400-700 nm, EN 60825-1:2014

Ne nézzen közvetlenül a lézersugárba, ill. a lézer kilépő nyílásába.

Soha ne irányítsa a lézersugarat emberekre, állatokra vagy visszaverő felületekre. Már egy rövid látókapcsolat a lézersugárral a szem károsodását okozhatja.

A lézerkilépés megfigyelése optikai eszközökkel (pl. nagyítóval, nagyítóüvegekkel és hasonlóval) veszélyezteti a szem épségét.

2-es osztályú lézerral való munkavégzés közben vegye figyelembe a szemvédő használatára vonatkozó nemzeti törvényeket.



Figyelmeztetés

Fulladásveszély!

Ne hagyja a csomagolóanyagot gondatlanul szanaszét heverni. Gyermekek kezében veszélyes játékszerré változhat.



Figyelmeztetés

A készülék nem játékszer és gyermekek kezébe nem való.



Figyelmeztetés

A készülék veszélyt jelenthet, ha nem betanított személyek szakszerűtlenül vagy nem a rendeltetésének megfelelően használják! Vegye figyelembe a személyi képesítéseket!



Vigyázat

Tartson kellő távolságot hőforrásoktól.

Utalás

Károsodás elkerülése érdekében ne tegye ki a készüléket szélsőséges hőmérsékletnek, páratartalomnak vagy nedvességnek.

Utalás

Ne használjon a készülék tisztításához erős tisztítószeret, súroló- vagy oldószeret.

Információk a készülékről

Készülék-leírás

A BP17 lézeres infravörös hőmérő érintés nélkül mér felületi hőmérsékletet infravörös szenzor segítségével. A mérőfolt meghatározására célzólézert építettek a műszerbe.

A hőmérsékletmérésnél – egy referencia-hőmérséklettől függően – 1 °C, 3 °C és 5 °C-os érzékenységi fokozat választható előre. Az előre választott küszöbérték túllépését felfelé vagy lefelé egy akusztikus és egy vizuális riasztás jelzi.

A kijelző mérés közben automatikusan megvilágított.

A lekapcsoló automatika kíméli az elemet.

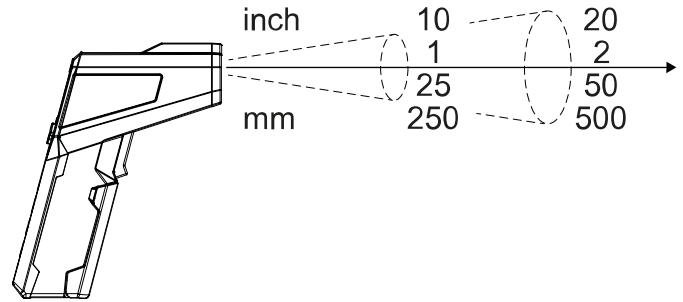
Mérési elv

A készülék egy infravörös érzékelő segítségével méri a hőmérsékletet. Fontos mennyiségek, amelyek a hőmérsékletmérésnél szerepet játszanak, a mérőfolt átmérője és az emissziófaktorok.

Mérőfolt

Vegye figyelembe a távolság arányát a mérőfolt átmérőjéhez. Minél nagyobb a távolság a tárgytól, annál nagyobb a mérőfolt átmérője és annál pontatlanabb a mérési eredmény. A bekapcsolható célzólézer a mérőfolt körülbelüli távolságát mutatja. Így csupán célzó segédeszközként szolgál és nem a tulajdonképpeni hőmérsékletmérés végrehajtására.

Distance : Spot = 10 : 1



Emissziófaktorok

Az emissziófaktor írja le egy anyag energia-kisugárzásának jellemző értékét.

A legtöbb szerves anyag emissziófaktorok 0,95. Fém vagy csillogó anyagok értéke sokkal alacsonyabb.

Egy anyag emissziófaktorok különböző tényezőktől függ, mint például:

- anyagösszetétel
- a felület tulajdonságai
- hőmérséklet

Az emissziófaktorok 0,1 és (elméletileg) 1 között lehet.

A következő ökölszabályból indulhatunk ki:

- Ha egy anyag inkább sötét és felületi struktúrája inkább matt, akkor nagyon valószínű, hogy az emissziófaktorok is magas.
- Minél világosabb és simább egy anyag felülete, valószínűleg annál alacsonyabb az emissziófaktorok.
- Minél magasabb a mérendő felület emissziófaktorok, annál jobban alkalmas érintésmentes hőmérsékletmérésre lézeres infra hőmérővel vagy hőkamerával, mivel az eredményt meghamisító hőmérséklet-reflexiók elhanyagolhatóak.

Emissziók táblázat

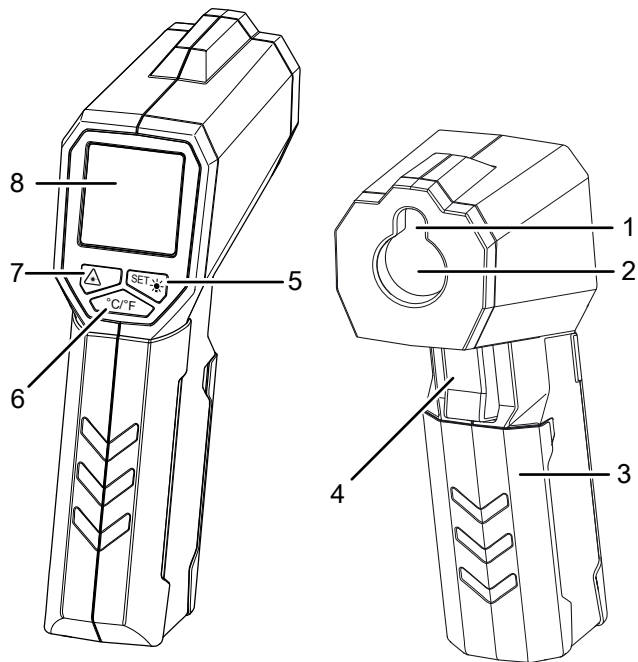
A következő táblázat irányadatokat közöl elterjedt anyagok emisszióikára és csak tájékoztató jellegű. Magán a mérőműszeren az emissziók 0,95-re fixen be van állítva.

Anyag	Emissziók
Alumínium, érdesített	0,1 ... 0,3
Alumínium, A3003 ötvözet, oxidálódott	0,3
Alumínium, oxidálódott	0,2 ... 0,4
Azbeszt	0,92 ... 0,95
Aszfalt	0,92 ... 0,95
Bazalt	0,7
Beton	0,92 ... 0,95
Bitumen	0,98 ... 1,00
Ólom, oxidálódott	0,2 ... 0,6
Ólom, érdes	0,4
Tetőszigetelő lemez	0,95
Vas	0,98
Vas (kovácsolt), tompa	0,9
Vas, oxidálódott	0,5 ... 0,9
Vas, rozsdás	0,5 ... 0,7
Beégetőlakk, fekete	0,95
Föld	0,92 ... 0,96
Festék (nem alkáli)	0,90 ... 0,95
Festék (nemfém)	0,95
Gipsz	0,60 ... 0,95
Üveg, üvegtábla	0,85 ... 0,95
Gumi	0,92 ... 0,95
Öntöttvas, olvadt	0,2 ... 0,3
Öntöttvas, nem oxidálódott	0,2
Bőr	0,98
Haynes ötvözet	0,3 ... 0,8
Radiátorlakk	0,95
Fa (természetes)	0,90 ... 0,95
Inconel, elektropolírozott	0,15
Inconel, oxidálódott	0,70 ... 0,95
Inconel, szemcsezórásos	0,3 ... 0,6
Mészke	0,95 ... 0,98
Karborund	0,9
Kerámia	0,88 ... 0,95
Kavics	0,95
Karbon, grafit	0,70 ... 0,85
Karbon, nem oxidálódott	0,8 ... 0,9

Anyag	Emissziók
Műanyag, nem átlátszó	0,95
Vörösréz, oxidálódott	0,4 ... 0,8
Lakk	0,80 ... 0,95
Márvány	0,90 ... 0,95
Sárgaréz, magasfényűre polírozott	0,3
Sárgaréz, oxidálódott	0,5
Molibdén, oxidálódott	0,2 ... 0,6
Nikkel, oxidálódott	0,2 ... 0,5
Papír (bármilyen színű)	0,9
Műanyag	0,85 ... 0,95
Vakolat	0,90 ... 0,95
Homok	0,9
Hó	0,9
Acél, durvalemez	0,4 ... 0,6
Acél, hidegen hengerelt	0,7 ... 0,9
Acél, oxidálódott	0,7 ... 0,9
Acél, polírozott lemez	0,1
Acél, rozsdamentes	0,1 ... 0,8
Szövet (kendő)	0,95
Tapéták (nemfém)	0,95
Textilek (nemfém)	0,95
Titán, oxidálódott	0,5 ... 0,6
Agyag	0,90 ... 0,95
Víz	0,93
Cement	0,90 ... 0,96
Tégla (érdes)	0,90 ... 0,95
Cink, oxidálódott	0,1

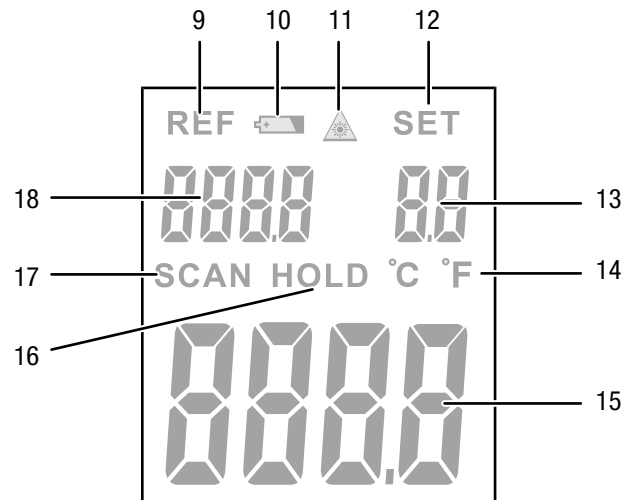
Készülék bemutatása

A készülék áttekintése



Sz.	Megnevezés
1	Cézlőlézer
2	Infravörös érzékelő
3	Elemrekesz fedéllel
4	Mérés gomb
5	SET/világítás gomb
6	°C/°F gomb
7	Lézer gomb
8	Kijelző

Kijelző



Sz.	Megnevezés
9	Referencia kijelzés
10	Akkuállapot
11	Lézer kijelzés
12	SET kijelzés
13	Beállított küszöbérték kijelzés (1 / 3 / 5 °C)
14	°C / °F kijelzés
15	mért érték kijelzés
16	HOLD kijelzés
17	SCAN kijelzés
18	referenciaérték kijelzés

Műszaki adatok

Paraméter	Érték
Modell	BP17
Súly	188 g
Méreték (hosszúság x szélesség x magasság)	151 mm x 42 mm x 105 mm
Méréstartomány	-50 °C ... 380 °C (-58 °F ... 716 °F)
Felbontás	0,1 °C / °F
Cél kijelzés	II. lézerezstály, 630 ... 660 nm, <1 mW
Pontosság	±2 °C vagy a mért érték ±2,0 %-a (a nagyobb érték érvényes) T > 0 °C hőmérsékleten mért érték ±3 °C T ≤ 0 °C hőmérsékleten
Emissziófok	0,95
Optikai felbontás	10:1 (D:S)
Legkisebb mérőfolt	∅ 12,7 mm (távolság 127 mm)
Spektrális érzékenység	8 - 14 μm
Válaszidő	< 0,5 s
Üzemi hőmérséklet	0 °C-tól 50 °C-ig (32 °F-tól 122 °F-ig), 10 %-tól 90 % rH-ig
Tárolási feltételek	-10 °C ... 60 °C, < 80 % rH
Áramellátás	9 V-os blokkelem
Kikapcsolás	Használati szünet esetén kb. 15 másodperc után

Szállítási terjedelem

- 1 x BP17 lézeres infra hőmérő
- 1 x 9 V-os blokkelem
- 1 x készülék-tartótáska
- 1 x rövid útmutató

Szállítás és tárolás

Utalás

Ha a készüléket szakszerűtlenül tárolja vagy szállítja, a készülék megsérülhet.

Vegye figyelembe a készülék szállítására és tárolására vonatkozó információkat.

Szállítás

A készülék külső hatások elleni védelmére használja a szállításhoz az alaptartozékként kapott táskát.

A készüléket a gyártó a lehető legjobban becsomagolta, hogy védje szállítási sérülésektől.

Tárolás

Ha nem használja a készüléket, tartsa be a következő tárolási feltételeket:

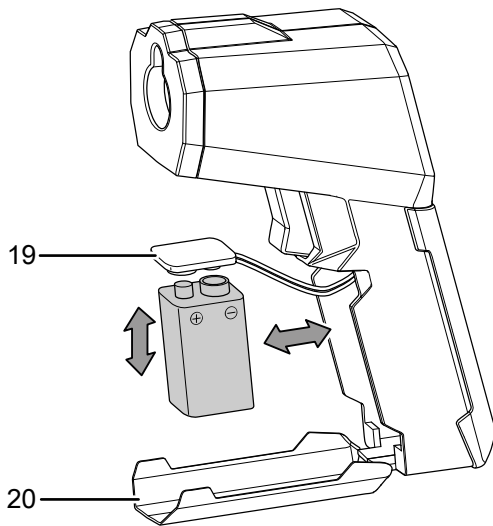
- szárazon, fagytól és hőségtől védve
- portól és közvetlen napsugárzástól védett helyen
- esetleg műanyag takaróval védve a por behatolása ellen
- a tárolási hőmérséklet megfelel a Műszaki adatoknak
- vegye ki az elemeket a készülékből
- A készülék tárolásához lehetőleg a mellékelt készülék-tartótáskát használja.

Kezelés

Elem behelyezése

Utalás

Győződjön meg róla, hogy a készülék felülete száraz és a készülék ki van kapcsolva.



1. Nyissa fel az elemrekesz fedelét (20) úgy, hogy ujjaival felhajtja.
2. Kösse össze az új elemet helyes pólusozással az elemszorítóval (19).
3. Tegye az elemet az elemrekeszbe.
4. Zárja az elemrekesz fedelét.

Mérés elvégzése



Infó

Vegye figyelembe, hogy hidegről meleg környezetbe történő helyváltoztatás kondenzátum képződéséhez vezethet a készülék áramköri lapján. Ez a fizikailag elkerülhetetlen hatás meghamisítja a mérést. A kijelző ebben az esetben nem mutat vagy hibás mérési értékeket mutat. Várjon néhány percre, amíg a készülék beáll a megváltozott feltételekre, mielőtt mérést végez.

Utalás

Az első tárgy, amire a készüléket irányítja és amelynek a hőmérsékletét méri, egyben a referenciaérték minden további méréshez. A referenciaértéket a referenciaérték kijelzésben mutatja.

- Győződjön meg róla, hogy a mérendő felület portól, szennyeződéstől vagy hasonló anyagoktól mentes.
- Erősen reflektáló felületeknél pontosabb mérési eredmény eléréséhez takarja le a felületet mattozott takarószalaggal vagy lehetőleg magas és ismert emissziós tényezőjű matt fekete festékkel.

- Vegye figyelembe a távolság 10:1 arányát a mérőfolt átmérőjétől. Pontos mérésekhez a mérendő tárgy legalább kétszer olyan nagy legyen, mint a mérőfoltja.

1. Irányítsa a készüléket a mérni kívánt tárgyra.
2. Nyomja meg a Mérés gombot (4).
 - ⇒ A referenciaértéket a referenciaérték kijelzésben (18) mutatja.
 - ⇒ A kijelzőben megjelenik a *SCAN* kijelzés (17).
 - ⇒ Az aktuális mért értéket a mért érték kijelzésben (15) mutatja.
3. Nyomja meg újra a Mérés gombot (4), ha egy mért értéket be akar fagyasztani.
 - ⇒ Befagyasztja az aktuális mért értéket.
 - ⇒ A kijelzőben megjelenik a *HOLD* kijelzés (16).

Mérés végrehajtása küszöbértékekkel

A készülék lehetővé teszi küszöbérték beállítását a beállított referencia-hőmérsékletre vonatkozóan, valamint a hangjelzést és vizuális jelzést a referencia-hőmérséklet e küszöbértékkel felfelé vagy lefelé történő átlépésénél.

A SET/világítás gombbal (5) határozhatja meg a küszöbértéket a referencia-hőmérsékletre vonatkozóan. A következő beállítások lehetségesek:

- - -: A küszöbérték deaktiválva van.
- 1 °C: A küszöbérték mindig 1 °C-szal (1,8 °F) a referenciaérték fölött és alatt van.
- 3 °C: A küszöbérték mindig 3 °C-szal (5,4 °F) a referenciaérték fölött és alatt van.
- 5 °C: A küszöbérték mindig 5 °C-szal (9 °F) a referenciaérték fölött és alatt van.

A kiválasztott küszöbértéket a megfelelő kijelzés (13) mutatja.

Ha az aktuális mért érték a kiválasztott küszöbértéket a beállított referenciaértékkel túllépi, a kijelző (8) pirosan világít és rövid időközönként felhangzik egy hangjelzés.

Ha az aktuális mért érték a beállított küszöbértékablakon belül van, a kijelző (8) zölden világít

Ha az aktuális mért érték a kiválasztott küszöbértéket a beállított referenciaértékkel lefelé átlépi, a kijelző (8) kéken világít és hosszú időközönként felhangzik egy hangjelzés.

Példa:

A referenciaérték 25 °C és a küszöbérték 3 °C-ra van beállítva.

- A mért hőmérséklet 22 °C és 28 °C között van: A kijelző zölden világít.
- A mért hőmérséklet 28 °C fölött van: A kijelző pirosan világít és rövid időközönként felhangzik egy hangjelzés.
- A mért hőmérséklet 22 °C alatt van: A kijelző kéken világít és hosszú időközönként felhangzik egy hangjelzés.

A célzólézer be- vagy kikapcsolása

A célzólézer gyárilag ki van kapcsolva.



Figyelmeztetés lézersugárra

Kérjük, vegye figyelembe, hogy bekapcsolt lézernél a célzólézer a Mérés gomb (4) megnyomásakor bekapcsol.

Veszély lézersugárzás által!



Figyelmeztetés lézersugárra

2. lézerosztályba sorolt lézersugárzás.

A 2. lézerosztályú lézerek csak látható tartományban sugároznak és folyamatos hullámüzeműben (hosszabb ideig tartó sugár) legfeljebb 1 milliwatt (mW) teljesítményt adnak le. Ha hosszabban néz a lézersugárba (0,25 másodpercnél tovább), renehártyakárosodás léphet fel. Kerülje a közvetlen bepillantást a lézersugárba. Ne nézzen optikai segédeszközökkel a lézersugárba. Ha véletlenül bepillant a lézersugárba, kerülje a szemhéjak reflexszerű zárását. Ne irányítsa a lézersugarat emberekre vagy állatokra.

1. Nyomja meg a Lézer gombot (7).
 - ⇒ A kijelzőben (8) megjelenik a Lézer kijelzés (11).
 - ⇒ A célzólézer be van kapcsolva.
2. Nyomja meg újra a Lézer gombot (7), ha a célzólézert ki akarja kapcsolni.
 - ⇒ A Lézer kijelzés (11) már nem látható a kijelzőben.
 - ⇒ A célzólézer ki van kapcsolva.

A kijelzőmegvilágítás be- vagy kikapcsolása

Aktivált küszöbértékeknél a kijelzőmegvilágítás mindig aktív és nem kapcsolható ki.

Deaktivált küszöbértékeknél a kijelzőmegvilágítás a SET/világítás gomb (5) kb. két másodpercig tartó hosszabb megnyomásával igény szerint be- vagy kikapcsolható.

A készülék kikapcsoláskor megjegyzi a választott beállítást.

°C / °F mértékegységváltás

1. Nyomja meg a °C/°F gombot (6) a hőmérséklet egységének Celsius-fok és Fahrenheit-fok közötti átváltásához.

A készülék kikapcsolása

Utalás

Ha be van kapcsolva a *SCAN* kijelzés (17), a készülék kb. 6 perc után automatikusan kikapcsol.

Ha be van kapcsolva a *HOLD* kijelzés (16), a készülék kb. 15 másodperc után automatikusan kikapcsol.

1. Nyomja a Mérés gombot (4) kb. 3 másodpercig.
 - ⇒ A készülék ki van kapcsolva.

Karbantartás és javítás

Elemcsere

Akkor kell elemet cserélni, ha az elem töltési állapotának kijelzése (10) villog vagy ha már nem lehet bekapcsolni a készüléket (lásd "Elem behelyezése" fejezet).

Tisztítás

Tisztítsa meg a készüléket e. Ügyeljen arra, hogy ne hatoljon be nedvesség a készülékházba. Ne használjon sprayket, oldószereket, alkoholtartalmú tisztítószereket vagy súrolószereket, hanem csak tiszta vizet a kendő nedvesítéséhez.

Javítás

Ne végezzen átalakításokat a készüléken és ne építsen be alkatrészeket. Javításhoz vagy a készülék átvizsgálásához forduljon a gyártóhoz.

Hibák és zavarok

A készülék kifogástalan működését a gyártás alatt többször ellenőriztük. Ha ennek ellenére működési zavarok lépnének fel, vizsgálja át a készüléket a következő felsorolás szerint.

A készülék nem kapcsol be.

- Ellenőrizze az elem töltési állapotát. Szükség esetén cserélje ki az elemet, lásd "Elem behelyezése" fejezet.
- Ellenőrizze az elem helyes berakását. Ügyeljen a helyes polarításra.

Javításhoz vagy a készülék átvizsgálásához forduljon a gyártóhoz.

Ártalmatlanítás

A csomagolóanyagokat mindig környezetvédelmi szempontból megfelelő módon és az ártalmatlanításra vonatkozó, érvényes, helyi előírások szerint ártalmatlanítsa.



■ Az áthúzott szemétvödör-jelkép egy elektromos vagy elektronikus készüléket a 2012/19/EU irányelvből származik. Azt fejezi ki, hogy használati idejének végén nem szabad ezt a készüléket a háztartási hulladékba dobni. Az Ön közelében gyűjtőhelyek állnak rendelkezésre használt elektromos és elektronikus készülékek ingyenes leadásához. A címeket a városi, ill. helyi önkormányzattól tudhatja meg. Sok EU-országra vonatkozóan a <https://hub.trotec.com/?id=45090> weboldalon is tájékozódhat további leadási lehetőségekről. Egyébként szíveskedjen az országában berendezések hulladékainak hasznosítására hivatalosan engedélyezett helyhez fordulni.

Elektromos és elektronikus készülékhulladékok szelektív gyűjtésének az a célja, hogy lehetővé tegye a készülékhulladékok anyagainak, ill. a hulladékok más formában történő hasznosítását, továbbá elkerüljük a környezetre és az emberi egészségre ható negatív következményeket az esetleg a készülékekben lévő veszélyes anyagok ártalmatlanítása során.



Elemek és akkumulátorok nem valók a háztartási hulladékba, hanem azokat az Európai Unióban – az EURÓPAI PARLAMENT ÉS A TANÁCS 2006/66/EK számú, 2006. szeptember 06-i, elemekről és akkumulátorokról szóló irányelve szerint – szakszerű ártalmatlanításra kell átadni. Kérjük, ártalmatlanítsa az elemeket és akkumulátorokat a hatályos törvényi rendelkezéseknek megfelelően.

Trotec GmbH

Grebener Str. 7
D-52525 Heinsberg

☎ +49 2452 962-400

☎ +49 2452 962-200

✉ info@trotec.com

www.trotec.com