

BP17

IT

**TRADUZIONE DELLE
ISTRUZIONI ORIGINALI
PIROMETRO**



 **TROTEC**

Sommario

Avvertimenti presenti sulle istruzioni per l'uso 2

Sicurezza 2

Informazioni relative al dispositivo 4

Trasporto e stoccaggio..... 7

Utilizzo 8

Manutenzione e riparazione..... 9

Errori e disturbi..... 9

Smaltimento..... 10

Avvertimenti presenti sulle istruzioni per l'uso

Simboli



Avvertimento relativo a tensione elettrica

Questo simbolo indica che sussistono pericoli di vita e per la salute delle persone, a causa della tensione elettrica.



Avvertimento relativo a raggi laser

Questo simbolo avverte che a causa dei raggi laser, sussiste pericolo per la salute delle persone.



Avvertimento

Questa parola chiave definisce un pericolo con un livello di rischio medio, che se non viene evitato potrebbe avere come conseguenza la morte o una lesione grave.



Attenzione

Questa parola chiave definisce un pericolo con un livello di rischio basso, che se non viene evitato potrebbe avere come conseguenza una lesione minima o leggera.

Avviso

Questa parola chiave indica la presenza di informazioni importanti (per es. relative a danni a cose), ma non indica pericoli.



Informazioni

Gli avvertimenti con questo simbolo aiutano a eseguire in modo veloce e sicuro le proprie attività.



Osservare le istruzioni

Gli avvertimenti contrassegnati con questo simbolo indicano che devono essere osservate le istruzioni per l'uso.

La versione aggiornata di queste istruzioni per l'uso e la dichiarazione di conformità UE possono essere scaricate dal seguente link:



BP17



<https://hub.trotec.com/?id=40558>

Sicurezza

Leggere le presenti istruzioni con attenzione prima della messa in funzione/dell'utilizzo del dispositivo e conservare le istruzioni sempre nelle immediate vicinanze del luogo di installazione o presso il dispositivo stesso.



Avvertimento

Leggere tutte le indicazioni di sicurezza e le istruzioni.

L'inosservanza delle indicazioni di sicurezza e delle istruzioni può causare scosse elettriche, incendi e/o lesioni gravi.

Conservare tutte le indicazioni di sicurezza e le istruzioni per il futuro.

- Non utilizzare il dispositivo in ambienti o aree a rischio di esplosione e non posizionarlo in tali locali.
- Non utilizzare il dispositivo in atmosfere aggressive.
- Non immergere il dispositivo sott'acqua. Non lasciar penetrare liquidi all'interno del dispositivo.
- Il dispositivo deve essere utilizzato esclusivamente in un ambiente asciutto e in nessun caso con pioggia o con umidità relativa dell'aria al di sopra delle condizioni di funzionamento.
- Proteggere il dispositivo dall'irraggiamento costante e diretto del sole.
- Non esporre il dispositivo a forti vibrazioni.
- Non rimuovere alcuna indicazione sulla sicurezza, adesivo o etichetta dal dispositivo. Mantenere le indicazioni sulla sicurezza, gli adesivi o le etichette in buone condizioni, affinché si possano leggere bene.
- Non aprire il dispositivo.
- Evitare di guardare direttamente nel raggio laser.
- Non puntare il raggio laser contro le persone o gli animali.
- Non ricaricare mai le batterie che non sono ricaricabili.
- È vietato utilizzare contemporaneamente dei tipi di batterie differenti o batterie nuove e usate.
- Inserire le batterie nel vano batterie rispettando la corretta polarità.

- Rimuovere le batterie scariche dal dispositivo. Le batterie contengono sostanze nocive per l'ambiente. Smaltire le batterie in conformità con le disposizioni di legge nazionali (vedi capitolo Smaltimento)
- Rimuovere le batterie dal dispositivo se il dispositivo non viene utilizzato per un periodo prolungato.
- Non cortocircuitare mai morsetti di alimentazione nel vano batteria!
- Non ingoiare le batterie! Se si ingoia una batteria ciò può portare a gravi bruciature/corrosioni interne entro 2 ore! Le corrosioni possono portare alla morte!
- Se si ritiene che sia stata ingoiata una batteria o che quest'ultima sia entrata nel corpo in un altro modo, cercare immediatamente un medico!
- Tenere lontane dai bambini le batterie nuove e usate oltre al vano batterie aperto.
- Osservare le condizioni di stoccaggio e di funzionamento (vedi Dati tecnici).

Uso conforme alla destinazione

Il dispositivo è destinato esclusivamente alla misurazione delle temperature mediante sensore a infrarossi entro l'intervallo di misurazione indicato nei dati tecnici. Le persone che utilizzano il dispositivo devono aver letto e capito le istruzioni per l'uso, in particolare il capitolo Sicurezza.

Per utilizzare il dispositivo in modo conforme alla sua destinazione, utilizzare esclusivamente accessori garantiti Trotec e pezzi di ricambio garantiti Trotec.

Uso improprio prevedibile

È vietato dirigere il dispositivo verso le persone. Non utilizzare il dispositivo in aree a rischio d'esplosione o per la misurazione nei liquidi o su parti sotto tensione. Trotec declina qualsiasi responsabilità in relazione a danni causati da un uso non conforme alla destinazione. In questo caso il diritto alla garanzia si estingue. È vietato apporre modifiche e fare installazioni o trasformazioni del dispositivo.

Qualifica del personale

Il personale addetto all'utilizzo di questo dispositivo deve:

- essere consapevole dei pericoli derivanti dai lavori eseguiti con i misuratori laser;
- aver letto e capito le istruzioni per l'uso, in particolare il capitolo sulla sicurezza.

Indicazioni e segnali di sicurezza presenti sul dispositivo

Avviso

Non rimuovere alcuna indicazione sulla sicurezza, adesivo o etichetta dal dispositivo. Mantenere le indicazioni sulla sicurezza, gli adesivi o le etichette in buone condizioni, affinché si possano leggere bene.

Sul dispositivo sono presenti le seguenti indicazioni e i seguenti segnali di sicurezza:

Segnale di pericolo	
Descrizione	<p>Il segnale di pericolo è situato sul retro del dispositivo e avverte che si tratta di un dispositivo con un laser di classe 2.</p> <p>La potenza è inferiore a 1,0 mW. L'area di frequenza del laser è tra i 630 e i 670 nm.</p> <p>Non guardare nel raggio laser o nell'apertura dalla quale fuoriesce il raggio laser!</p>

Pericoli residui



Avvertimento relativo a tensione elettrica

Sussiste pericolo di cortocircuito a causa dei liquidi che penetrano nell'involucro!
Non immergere il dispositivo e gli accessori in acqua. Fare attenzione che nell'involucro non penetri acqua o un altro liquido.



Avvertimento relativo a tensione elettrica

I lavori sulle parti elettriche devono essere eseguiti esclusivamente da imprese specializzate autorizzate!



Avvertimento relativo a raggi laser

Laser classe 2, P max.: < 1 mW, λ: 400-700 nm, EN 60825-1:2014



Non guardare direttamente nel raggio laser o nell'apertura dalla quale fuoriesce il laser.

Non dirigere mai il raggio laser verso persone, animali o superfici riflettenti. Anche un solo breve contatto visivo con il raggio laser può provocare danni agli occhi.

Osservare l'uscita del laser con strumenti ottici (per es. lente d'ingrandimento o simili) mette a rischio la salute degli occhi.

Durante lavorazioni con un laser della classe 2, rispettate le disposizioni di legge nazionali e indossate una protezione per gli occhi.



Avvertimento

Pericolo di soffocamento!
Non lasciare incustodito il materiale di imballaggio.
Potrebbe diventare un gioco pericoloso per bambini.



Avvertimento

Questo dispositivo non è un giocattolo e non deve essere maneggiato da bambini.



Avvertimento

Da questo dispositivo posso scaturire pericoli, se viene utilizzato in modo non corretto o non conforme alla sua destinazione da persone senza formazione! Tenere conto delle qualifiche del personale!



Attenzione

Mantenere una distanza adeguata dalle fonti di calore.

Avviso

Per evitare danneggiamenti al dispositivo, non esporlo a temperature estreme, a una umidità estrema dell'aria o al bagnato.

Avviso

Per pulire il dispositivo non utilizzare detergenti corrosivi, abrasivi o solventi.

Informazioni relative al dispositivo

Descrizione del dispositivo

Il pirometro BP17 misura la temperatura delle superfici senza contatto, grazie a un sensore a infrarossi. Per determinare il punto di misurazione, nel dispositivo è stato integrato un puntatore laser.

In caso di misurazione della temperatura, è possibile preselezionare i livelli di sensibilità di 1 °C, 3 °C e 5 °C a seconda della temperatura di riferimento. Il superamento in eccesso o in difetto di questo valore di soglia preselezionato viene segnalato tramite una funzione allarme acustica e visiva.

Il display è illuminato automaticamente durante la misurazione.

Un sistema di spegnimento automatico fa risparmiare le batterie.

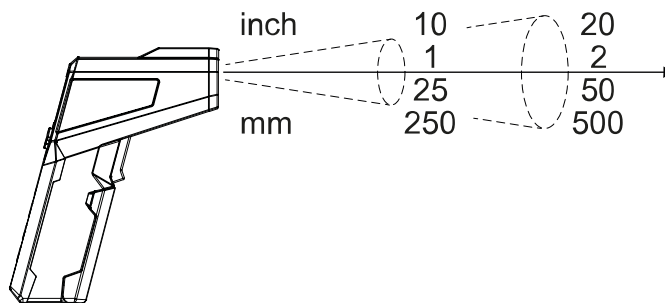
Principio di misurazione

Il dispositivo misura la temperatura con l'aiuto del sensore a infrarossi. Le variabili importanti che rivestono un ruolo nella misurazione della temperatura sono il diametro del punto di misurazione e il grado di emissione.

Punto di misurazione

Tener presente il rapporto tra la distanza e il diametro del punto da misurare. Quanto maggiore è la distanza dall'oggetto, maggiore è il diametro del punto da misurare e meno preciso è il risultato di misurazione. Il puntatore laser aggiuntivo mostra all'incirca il punto centrale del punto di misurazione. Serve solamente come aiuto per puntare e non per la misurazione della temperatura vera e propria.

Distance : Spot = 10 : 1



Grado di emissione

Il grado di emissione descrive il caratteristico valore dell'emissione di energia di un materiale.

La maggior parte dei materiali presenta un grado di emissione di 0,95. I materiali metallici o lucidi hanno un valore molto più basso.

Il grado di emissione di un materiale dipende da diversi fattori, come ad esempio:

- Composizione del materiale
- Qualità della sua superficie
- Temperatura

Il grado di emissione può essere (teoricamente) compreso tra 0,1 e 1.

Si può considerare la seguente regola generale:

- Se un materiale è prevalentemente scuro e la struttura della sua superficie è prevalentemente opaca, molto probabilmente avrà anche un elevato grado di emissione.
- Più è luminosa e liscia la superficie del materiale, minore è probabilmente il grado di emissione.
- Maggiore è il grado di emissione della superficie da misurare, più è adatto alla misurazione della temperatura senza contatto mediante un pirometro o una termocamera, poiché le riflessioni falsanti della temperatura diventano trascurabili.

Tabella grado di emissione

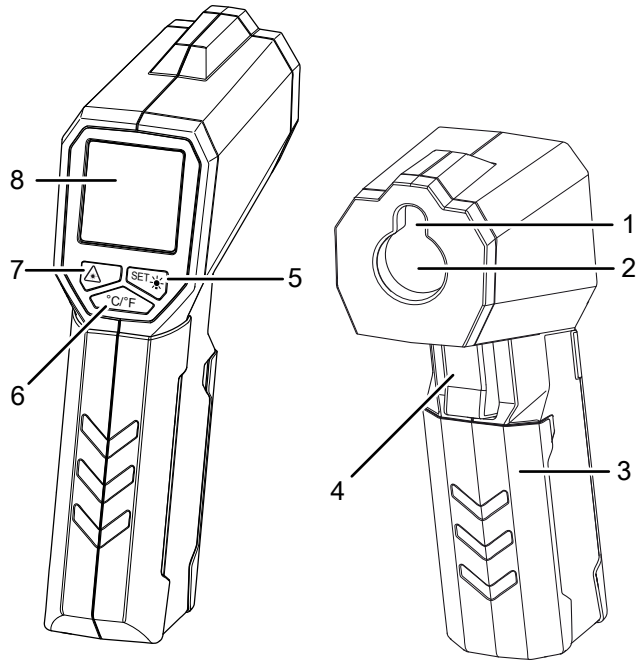
La seguente tabella fornisce informazioni di riferimento per il grado di emissione dei materiali più comuni ed è solo a titolo indicativo. Sullo stesso misuratore il grado di emissione è impostato in modo fisso su 0,95.

Materiale	Grado di emissione
Alluminio, irruvidito	da 0,1 a 0,3
Alluminio, lega A3003, ossidato	0,3
Alluminio, ossidato	da 0,2 a 0,4
Amianto	da 0,92 a 0,95
Asfalto	da 0,92 a 0,95
Basalto	0,7
Calcestruzzo	da 0,92 a 0,95
Bitume	da 0,98 a 1,00
Piombo, ossidato	da 0,2 a 0,6
Piombo, grezzo	0,4
Guaina catramata	0,95
Ghiaccio	0,98
Ferro (fucinato), spuntato	0,9
Ferro, ossidato	da 0,5 a 0,9
Ferro, arrugginito	da 0,5 a 0,7
Smalto, nero	0,95
Terra	da 0,92 a 0,96
Pittura (non alcalina)	da 0,90 a 0,95
Pittura (non metallica)	0,95
Gesso	da 0,60 a 0,95
Vetro, lastra	da 0,85 a 0,95
Gomma	da 0,92 a 0,95
Ghisa, fusa	da 0,2 a 0,3
Ghisa, non ossidata	0,2
Pelle	0,98
Lega Haynes	da 0,3 a 0,8
Vernice per termosifoni	0,95
Legno (naturale)	da 0,90 a 0,95
Inconel, elettrolucidato	0,15
Inconel, ossidato	da 0,70 a 0,95
Inconel, sabbiato	da 0,3 a 0,6
Pietra calcare	da 0,95 a 0,98
Carborundum	0,9
Ceramica	da 0,88 a 0,95
Ghiaia	0,95
Carbonio, grafite	da 0,70 a 0,85
Carbonio, non ossidato	da 0,8 a 0,9

Materiale	Grado di emissione
Plastica, opaca	0,95
Rame, ossidato	da 0,4 a 0,8
Vernice	da 0,80 a 0,95
Marmo	da 0,90 a 0,95
Ottone, lucidato	0,3
Ottone, ossidato	0,5
Molibdeno, ossidato	da 0,2 a 0,6
Nichel, ossidato	da 0,2 a 0,5
Carta (tutti i colori)	0,9
Plastica	da 0,85 a 0,95
Intonaco	da 0,90 a 0,95
Sabbia	0,9
Neve	0,9
Acciaio, lamiera spessa	da 0,4 a 0,6
Acciaio, laminato a freddo	da 0,7 a 0,9
Acciaio, ossidato	da 0,7 a 0,9
Acciaio, lamiera lucida	0,1
Acciaio, inossidabile	da 0,1 a 0,8
Tessuto (panno)	0,95
Carta da parati (non metallica)	0,95
Tessili (non metallici)	0,95
Titanio, ossidato	da 0,5 a 0,6
Argilla	da 0,90 a 0,95
Acqua	0,93
Cemento	da 0,90 a 0,96
Mattone (grezzo)	da 0,90 a 0,95
Zinco, ossidato	0,1

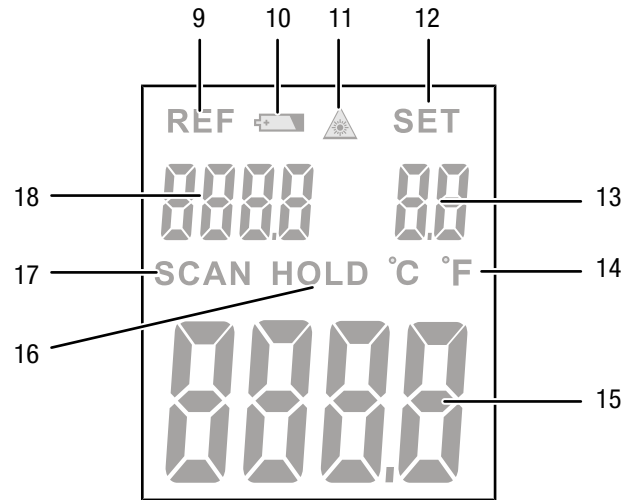
Rappresentazione del dispositivo

Sintesi del dispositivo



N.	Definizione
1	Puntatore laser
2	Sensore a infrarossi
3	Vano batterie con coperchio
4	Tasto misurazione
5	Tasto SET/Luce
6	Tasto °C/°F
7	Tasto Laser
8	Display

Display



N.	Definizione
9	Indicatore Riferimento
10	Livello batteria
11	Indicatore Laser
12	Indicatore SET
13	Indicatore valore di soglia impostato (1 / 3 / 5 °C)
14	Indicatore °C / °F
15	Indicatore Valore di misurazione
16	Indicatore HOLD
17	Indicatore SCAN
18	Indicatore del valore di riferimento

Dati tecnici

Parametri	Valore
Modello	BP17
Peso	188 g
Dimensioni (Lunghezza x Larghezza x Altezza)	151 mm x 42 mm x 105 mm
Intervallo di misurazione	-50 °C fino a 380 °C (-58 °F fino a 716 °F)
Risoluzione	0,1 °C / °F
Display	Laser Classe II, da 630 a 660 nm <1 mW
Precisione	±2 °C o ±2,0% del valore di misurazione (vale il valore più alto) con T > 0 °C ±3 °C del valore misurato con T ≤ 0 °C
Grado di emissione	0,95
Risoluzione ottica	10:1 (D:S)
Punto di misurazione più piccolo	Ø 12,7 mm (distanza 127 mm)
Sensibilità spettrale	da 8 a 14 µm
Tempo di risposta	< 0,5 s
Temperatura di esercizio	da 0 °C a 50 °C (da 32 °F a 122 °F), dal 10 % al 90 % u.r.
Condizioni di stoccaggio	da -10 °C a 60 °C, < 80% u.r.
Alimentazione	Batteria e-block 9 V
Spegnimento	Se non viene utilizzato, dopo circa 15 secondi

Dotazione

- 1 x pirometro BP17
- 1 x batteria 9 V a blocco
- 1 x custodia per il dispositivo
- 1 x istruzioni in breve

Trasporto e stoccaggio

Avviso

Se il dispositivo viene immagazzinato o trasportato in modo non conforme, il dispositivo può essere danneggiato.

Fare attenzione alle informazioni relative al trasporto e allo stoccaggio del dispositivo.

Trasporto

Per trasportare il dispositivo, utilizzare la valigetta inclusa nella dotazione, per proteggere il dispositivo da influenze esterne.

Il dispositivo è stato imballato dal produttore nel miglior modo possibile per proteggerlo da eventuali danni di trasporto.

Stoccaggio

In caso di non utilizzo del dispositivo, osservare le seguenti condizioni di stoccaggio:

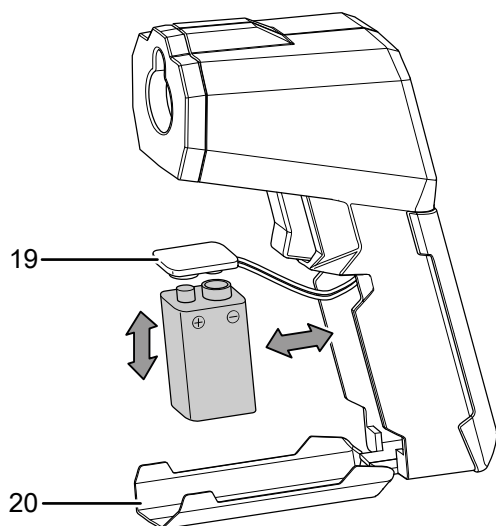
- Asciutto e protetto contro gelo e calore
- in un posto protetto dalla polvere e dall'irraggiamento diretto del sole
- eventualmente, con un involucro che lo protegge dalla polvere che può penetrarci
- la temperatura di stoccaggio corrisponde ai Dati tecnici
- rimuovere le batterie dal dispositivo.
- Per immagazzinare il dispositivo, utilizzare possibilmente la custodia del dispositivo fornita.

Utilizzo

Inserimento della batteria

Avviso

Assicurarsi che la superficie del dispositivo sia asciutta e che il dispositivo sia spento.



1. Aprire il vano batterie sollevando con le dita il relativo coperchio (20).
2. Collegare la nuova batteria con il clip della batteria (19), osservando la giusta polarità.
3. Inserire la batteria nel vano batterie.
4. Chiudere il coperchio del vano batterie.

Esecuzione della misurazione



Informazioni

Notare che il passaggio da un ambiente freddo a un ambiente caldo può portare alla formazione di condensa sulla scheda del dispositivo. Questo effetto, che non può essere fisicamente evitato, falsa la misurazione. Il display in questo caso non mostra alcun valore o un valore di misura errato. Attendere alcuni minuti, finché il dispositivo non si è allineato alle mutate condizioni, prima di eseguire una misurazione.

Avviso

Il primo oggetto sul quale viene puntato il dispositivo e del quale viene misurata la temperatura corrisponde al contempo al valore di riferimento per tutte le misurazioni successive. Il valore di riferimento viene visualizzato nell'indicatore del valore di riferimento.

- Assicurarsi che la superficie da misurare non presenti tracce di polvere, sporcizia o simili sostanze.
- Per raggiungere un risultato esatto di misurazione in caso di superfici riflettenti, apporre sulla superficie un nastro coprente opaco o un colore nero opaco con un grado di emissione possibilmente elevato e conosciuto.

- Tenere presente che il rapporto tra la distanza e il diametro del punto di misura è 10:1. Per effettuare delle misurazioni precise, l'oggetto da misurare deve essere grande almeno il doppio del punto di misurazione.

1. Puntare il dispositivo verso l'oggetto da misurare.
2. Premere il tasto Misurazione (4).
 - ⇒ L'attuale valore misurato viene visualizzato nell'indicatore del valore di riferimento (18).
 - ⇒ Sul display appare l'indicatore *SCAN* (17).
 - ⇒ L'attuale valore di misurazione viene visualizzato nell'indicatore del valore di misurazione (15).
3. Premere nuovamente il tasto di misurazione (4), se si desidera congelare un valore misurato.
 - ⇒ L'attuale valore misurato viene congelato.
 - ⇒ Sul display appare l'indicatore *HOLD* (16).

Esecuzione della misurazione con valori soglia

Il dispositivo consente l'impostazione di un valore di soglia in relazione alla temperatura di riferimento impostata e l'indicazione acustica e ottica in caso di superamento in eccesso o in difetto della temperatura di riferimento rispetto a questo valore di soglia.

Tramite il tasto SET/Luce (5) è possibile determinare il valore di soglia rispetto alla temperatura di riferimento. Sono possibili le seguenti impostazioni:

- - -: Il valore di soglia è disattivato.
- 1 °C: Il valore di soglia si trova di volta in volta 1 °C (1,8 °F) al di sopra e al di sotto del valore di riferimento.
- 3 °C: Il valore di soglia si trova di volta in volta 3 °C (5,4 °F) al di sopra e al di sotto del valore di riferimento.
- 5 °C: Il valore di soglia si trova di volta in volta 5 °C (9 °F) al di sopra e al di sotto del valore di riferimento.

Il valore di soglia selezionato viene indicato nella visualizzazione corrispondente (13).

Se il valore misurato attuale supera il valore di riferimento impostato del valore di soglia selezionato, il display (8) si accende con luce rossa e si avverte un segnale acustico a brevi intervalli.

Se l'attuale valore misurato si trova all'interno della finestra del valore di soglia impostato, il display (8) si illumina con luce verde.

Se il valore misurato attuale è inferiore al valore di riferimento impostato del valore di soglia selezionato, il display (8) si accende con luce blu e si avverte un segnale acustico a lunghi intervalli.

Esempio:

Il valore di riferimento è di 25 °C e il valore di soglia è impostato a 3 °C.

- La temperatura misurata si trova tra i 22 °C e i 28 °C: Il display si accende con luce verde.
- La temperatura misurata è superiore ai 28 °C: Il display si accende con luce rossa e si avverte un segnale acustico a brevi intervalli.
- La temperatura misurata è inferiore ai 22 °C: Il display si accende con luce blu e si avverte un segnale acustico a lunghi intervalli.

Accensione o spegnimento del puntatore laser

Nell'impostazione di fabbrica, il puntatore laser è spento.



Avvertimento relativo a raggi laser

Fare attenzione che se il laser è acceso, il puntatore laser si accende non appena viene premuto il tasto Misurazione (4).

Pericolo dovuto a irraggiamento laser!



Avvertimento relativo a raggi laser

Irraggiamento laser di classe 2.

I laser della classe 2 emanano raggi solamente nell'area visibile e nel funzionamento lineare continuo (raggio continuo prolungato) forniscono al massimo una potenza di 1 milliwatt (mW). Se si guarda per un periodo prolungato direttamente nel raggio laser (per più di 0,25 secondi) si possono verificare lesioni alla retina.

Evitare di guardare direttamente nel raggio laser. Non guardare nel raggio laser con strumenti ottici. Non reprimere il riflesso di chiusura delle palpebre, in caso si dovesse guardare accidentalmente nel raggio laser. Non puntare il raggio laser contro le persone o gli animali.

1. Premere il tasto Laser (7).
 - ⇒ Sul display (8) appare l'indicatore Laser (11).
 - ⇒ Il puntatore laser è acceso.
2. Premere nuovamente il tasto Laser (7), se si desidera spegnere il puntatore laser.
 - ⇒ Sul display non viene più visualizzato l'indicatore Laser (11).
 - ⇒ Il puntatore laser è spento.

Accensione o spegnimento dell'illuminazione del display

Se i valori di soglia sono attivati, l'illuminazione del display è sempre attiva e non può essere spenta.

Se i valori di soglia sono disattivati, l'illuminazione del display può essere accesa o, se necessario, spenta premendo a lungo il tasto SET/Luce (5) per circa due secondi.

Quando viene spento il dispositivo registra l'impostazione selezionata.

Cambiare l'unità di misura °C/°F

1. Premere il tasto °C/°F (6) per cambiare l'unità di misura per la temperatura in gradi Celsius o in gradi Fahrenheit.

Spegnimento del dispositivo

Avviso

In caso di indicatore *SCAN* (17) attivato, dopo circa 6 minuti il dispositivo si spegne automaticamente.

In caso di indicatore *HOLD* (16) attivato, dopo circa 15 secondi il dispositivo si spegne automaticamente.

1. Premere il tasto di misurazione (4) per circa 3 secondi.
 - ⇒ Il dispositivo è spento.

Manutenzione e riparazione

Sostituzione delle batterie

La sostituzione della batteria è necessaria se lampeggia l'indicatore dello stato della batteria (10) o se non si riesce più ad accendere il dispositivo (vedi capitolo Inserimento batteria).

Pulizia

Pulire il dispositivo con un panno umido, morbido e senza pelucchi. Fare attenzione che non penetri umidità all'interno dell'involucro. Non utilizzare spray, solventi, detergenti a base di alcool o abrasivi, ma solo acqua pulita per inumidire il panno.

Riparazione

Non apportare modifiche al dispositivo e non montare pezzi di ricambio. Per la riparazione o per il controllo del dispositivo rivolgersi al produttore.

Errori e disturbi

Il funzionamento perfetto del dispositivo è stato controllato più volte durante la sua produzione. Nel caso in cui dovessero, ciononostante, insorgere dei disturbi nel funzionamento, controllare il dispositivo secondo la seguente lista.

Il dispositivo non si accende.

- Controllare il livello di carica della batteria. In caso di necessità, sostituire la batteria, cfr. capitolo Sostituzione della batteria.
- Controllare che la batteria sia posizionata correttamente. Fare attenzione alla polarizzazione corretta.

Per la riparazione o per il controllo del dispositivo rivolgersi al produttore.

Smaltimento

Smaltire il materiale da imballaggio sempre in modo compatibile con l'ambiente e in conformità con le disposizioni locali vigenti in materia di smaltimento.



Il simbolo del cestino barrato su un vecchio dispositivo elettrico o elettronico proviene dalla direttiva 2012/19/UE. Quest'ultima dice che questo dispositivo non deve essere smaltito nei rifiuti domestici alla fine della sua durata. Nelle vicinanze di ognuno sono a disposizione i punti di raccolta per i vecchi dispositivi elettrici ed elettronici. Gli indirizzi possono essere reperiti dalla propria amministrazione comunale o municipale. Per molti paesi dell'UE è possibile informarsi su ulteriori possibilità di restituzione anche sul sito web <https://hub.trotec.com/?id=45090>. Altrimenti, rivolgersi a un rappresentante di dispositivi usati riconosciuto, approvato per il proprio paese.

Grazie alla raccolta differenziata dei vecchi dispositivi elettrici ed elettronici si intende rendere possibile il riutilizzo, l'utilizzazione del materiale o altre forme di utilizzazione dei vecchi dispositivi, oltre a prevenire l'impatto negativo sull'ambiente e sulla salute umana, attraverso lo smaltimento delle sostanze pericolose eventualmente contenute nei dispositivi.



Le batterie e gli accumulatori non devono essere gettati tra i rifiuti domestici, ma nell'Unione europea devono essere smaltiti a regola d'arte – come da direttiva 2006/66/CE DEL PARLAMENTO EUROPEO E DEL CONSIGLIO del 6 settembre 2006 sulle batterie e gli accumulatori. Si prega di smaltire le batterie e gli accumulatori in conformità con le disposizioni di legge in vigore.

Trotec GmbH

Grebener Str. 7
D-52525 Heinsberg

☎ +49 2452 962-400

☎ +49 2452 962-200

✉ info@trotec.com

www.trotec.com