

**BP25**



**FR**

**INSTRUCTIONS**  
SCANNER DE POINT DE ROSÉE

 **TROTEC**

**Sommaire**

Informations sur l'utilisation de cette instruction ..... 2

Sécurité..... 2

Informations sur l'appareil ..... 4

Transport et stockage ..... 6

Utilisation ..... 6

Maintenance et réparation ..... 8

Défauts et pannes..... 8

Élimination ..... 8

**Informations sur l'utilisation de cette instruction**

**Symboles**



**Avertissement relatif à la tension électrique**  
Ce symbole indique que la tension électrique cause des risques pour la vie et la santé des personnes.



**Avertissement relatif au rayonnement laser**  
Ce symbole indique l'existence de risques pour la santé des personnes dus aux rayons laser.



**Avertissement**  
Cette mention d'avertissement indique un risque moyen qui peut entraîner des blessures graves ou mortelles s'il n'est pas évité.



**Attention**  
Cette mention d'avertissement indique un risque faible qui peut entraîner des blessures bénignes ou moyennes s'il n'est pas évité.

**Remarque**  
Cette mention d'avertissement indique des informations importantes (par ex. dommages matériels), mais aucun danger.



**Info**  
Les indications présentant ce symbole vous aident à exécuter vos tâches rapidement et en toute sécurité.



**Observer le mode d'emploi**  
Ce symbole souligne la nécessité d'observer le manuel d'utilisation.

Vous pouvez télécharger la dernière version de ce manuel et la déclaration de conformité UE sur le lien suivant :



BP25



<https://hub.trotec.com/?id=42638>

**Sécurité**

**Veillez lire attentivement le présent manuel avant la mise en service ou l'utilisation de l'appareil et conservez-le à proximité immédiate du site d'installation ou de l'appareil même.**



**Avertissement**  
**Lisez toutes les consignes de sécurité et toutes les instructions.**

Tout non-respect des consignes de sécurité et des instructions risque de causer une électrocution, de provoquer un incendie et/ou de causer des blessures graves.

**Conservez toutes les consignes de sécurité et toutes les instructions pour pouvoir vous y reporter ultérieurement.**

- N'utilisez pas et ne placez pas l'appareil dans les pièces ou les zones présentant un risque d'explosion.
- N'utilisez pas l'appareil dans les atmosphères agressives.
- Ne plongez pas l'appareil sous l'eau. Ne laissez aucun liquide pénétrer à l'intérieur de l'appareil.
- Protégez l'appareil du rayonnement direct et permanent du soleil.
- L'appareil ne doit pas être ouvert.
- N'enlevez aucun signal de sécurité, autocollant ni étiquette de l'appareil. Tous les signaux de sécurité, autocollants et étiquettes doivent être conservés de manière à rester lisibles.
- Évitez de regarder directement le rayon laser.
- Ne dirigez pas le rayon laser sur les personnes ou sur les animaux.
- Utilisez des piles du type 6LR61 (pile monobloc 9 V)
- N'essayez jamais de recharger des piles non prévues à cet effet.
- N'utilisez pas ensemble des piles de types différents ni des piles neuves et des piles usagées.
- Placez les piles dans le compartiment à piles en respectant les polarités.

- Retirez les piles déchargées. Les piles contiennent des substances dangereuses pour l'environnement. Éliminez les piles conformément à la législation nationale en vigueur (voir chapitre « Élimination »).
- Retirez la fiche électrique de l'appareil lorsque vous n'utilisez pas l'appareil pendant une longue période.
- Ne court-circuitez jamais les bornes d'alimentation dans le compartiment à piles.
- N'avez pas de pile ! Une pile avalée peut déclencher, en l'espace de 2 heures, des brûlures internes graves. Les brûlures chimiques peuvent être mortelles !
- Si vous pensez qu'une pile a été avalée ou introduite de toute autre manière dans le corps, consultez immédiatement un médecin !
- Tenez les piles neuves ou usagées hors de portée des enfants, de même qu'un compartiment à piles ouvert.
- Observez les conditions d'utilisation indiquées dans le chapitre « Caractéristiques techniques ».

### Utilisation conforme

Utilisez l'appareil exclusivement pour mesurer les températures par capteur infrarouge dans les limites de la plage de mesure indiquée dans les caractéristiques techniques. Veuillez tenir compte des caractéristiques techniques et les respecter.

Toute utilisation autre que celle prévue est considérée comme une utilisation non conforme.

### Utilisation non conforme raisonnablement prévisible

L'appareil ne doit pas être dirigé vers les personnes. N'utilisez pas l'appareil dans les zones explosives ou pour effectuer des mesures dans les liquides ou sur les pièces sous tension. Il est interdit de modifier, compléter ou altérer l'appareil de quelque manière que ce soit.

### Qualification du personnel

Toute personne utilisant le présent appareil doit :


- être consciente des risques pouvant être liés à la manipulation des appareils de mesure laser.
- avoir lu et compris l'instructions, notamment le chapitre « Sécurité ».

## Signaux de sécurité et étiquettes sur l'appareil

### Remarque

N'enlevez aucun signal de sécurité, autocollant ni étiquette de l'appareil. Tous les signaux de sécurité, autocollants et étiquettes doivent être conservés de manière à rester lisibles.

Les signaux de sécurité et étiquettes suivants sont apposés sur l'appareil :

Étiquette d'avertissement	   Laser 2   
Signification	L'étiquette d'avertissement indique qu'il s'agit d'un appareil doté d'un laser de classe 2. <b>Ne regardez pas directement dans l'ouverture par laquelle le rayon laser est émis.</b>

## Risques résiduels



### Avertissement relatif à la tension électrique

Risque d'électrocution due à la pénétration de liquide dans le boîtier.  
Ne plongez pas l'appareil ni les accessoires dans l'eau. Veillez à éviter la pénétration d'eau ou d'autres liquides dans le boîtier.



### Avertissement relatif à la tension électrique

Toute intervention au niveau des composants électriques est à réaliser exclusivement par une entreprise spécialisée !



### Avertissement relatif au rayonnement laser

**Laser classe 2, P max. : < 1 mW, λ : 400-700 nm, EN 60825-1:2014**

N'exposez pas votre œil volontairement au rayon laser et ne regardez pas directement dans l'ouverture par laquelle il est émis.

Ne dirigez jamais le rayon laser vers des personnes, des animaux ou des surfaces réfléchissantes. Même une exposition brève au rayon laser risque de provoquer des dommages de la vue.

L'observation de la sortie laser au moyen d'instruments d'optique (par exemple loupe, verres grossissants, etc.) peut affecter la vue.

Lors de travaux avec un laser de classe 2, observez les consignes légales de votre pays en ce qui concerne le port de lunettes de protection.



### Avertissement

Danger de suffocation !

Veillez ne pas laisser traîner les emballages vides. Ils pourraient être dangereux pour les enfants.

**⚠ Avertissement**  
L'appareil n'étant pas un jouet, il n'est pas adapté aux enfants.

**⚠ Avertissement**  
L'utilisation de l'appareil peut comporter un risque s'il est utilisé par des personnes non compétentes, en cas d'utilisation non conforme ou non conventionnelle !  
Veuillez respecter les exigences relatives à la qualification du personnel !

**⚠ Attention**  
Tenez l'appareil à l'écart de sources de chaleur.

**Remarque**  
N'exposez pas l'appareil à l'humidité ou à des températures extrêmes afin d'éviter de le détériorer.

**Remarque**  
N'utilisez pas de nettoyants agressifs, abrasifs ou décapants pour nettoyer l'appareil.

## Informations sur l'appareil

### Description de l'appareil

Le scanner de point de rosée BP25 mesure la température de surface ainsi que la température et l'humidité de l'air sans contact à l'aide d'un capteur infrarouge et d'un capteur d'humidité. Pour déterminer le diamètre du spot de mesure, un double laser est intégré dans l'appareil.

Ces valeurs permettent de déterminer le point de rosée. Si la température d'un endroit dans la pièce est égale ou inférieure au point de rosée, il y a risque que l'humidité de l'air s'y condense et que des moisissures se forment. La mesure du point de rosée à l'aide du scanner de point de rosée BP25 permet de localiser précisément les endroits susceptibles d'être sujets aux moisissures ou mal isolés.

Le risque de condensation au niveau du spot de mesure est signalé d'une part au moyen d'une alarme sonore, d'autre part à travers un changement de couleur de l'écran.

L'arrêt automatique de l'appareil permet d'économiser la pile lorsque celui-ci n'est pas utilisé.

### Principe de mesure

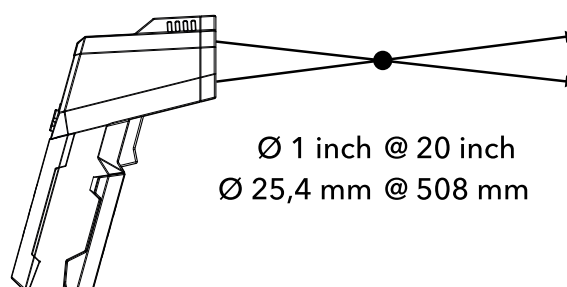
L'appareil mesure la température à l'aide d'un capteur infrarouge. Le diamètre du spot de mesure et le niveau d'émissivité de la surface à mesurer (réglé ici en permanence à 0,95) jouent un rôle important lors de la mesure de température.

### Spot de mesure

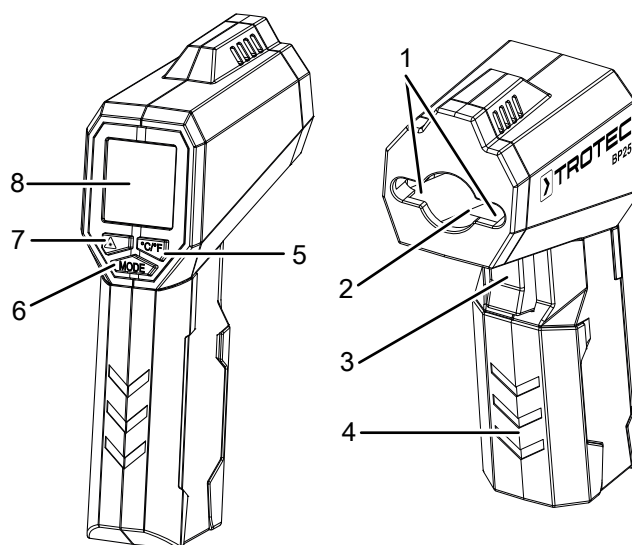
Observez le rapport entre la distance et le diamètre du spot de mesure. Plus la distance jusqu'à l'objet est importante, plus le diamètre du spot de mesure est grand et plus le résultat est imprécis. Le double laser qui peut être enclenché au besoin indique approximativement le diamètre du spot de mesure qui sert à l'appareil pour déterminer une température moyenne. Il s'agit ainsi uniquement d'une aide pour le ciblage et n'est pas utilisé pour la mesure de température en elle-même. Plus le spot de mesure est petit, plus la mesure est précise.

### DUAL-LASER

Distance : Spot = 20 : 1

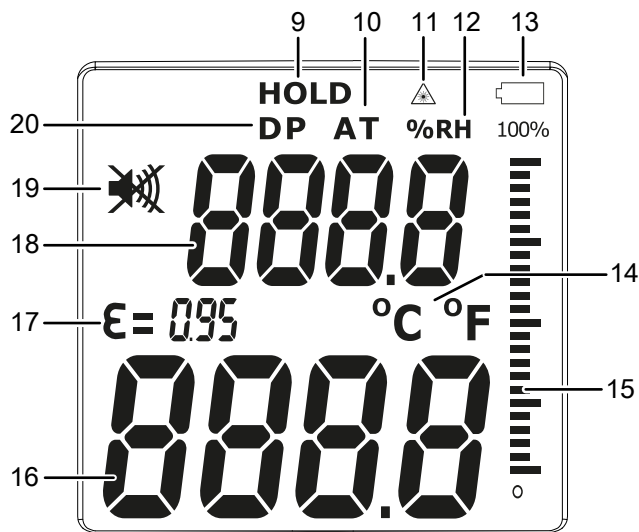


### Représentation de l'appareil



N°	Désignation
1	Laser
2	Capteur infrarouge
3	Gâchette <i>Mesure</i>
4	Compartiment à pile
5	Touche <i>Unité de température</i>
6	Touche <i>Mode</i>
7	Touche <i>Laser</i>
8	Écran

## Écran



N°	Désignation	Fonction
9	Mention <i>HOLD</i>	Fonction HOLD activée
10	Mention <i>AT</i>	L'affichage 2 (18) indique la température ambiante
11	Symbole <i>Laser</i>	Le laser est en service
12	Mention <i>%RH</i>	L'affichage 2 (18) indique l'humidité relative
13	Symbole <i>Pile</i>	État de la pile, clignote lorsque celle-ci est vide
14	Mention <i>Unité de température</i>	Indique l'unité de température : °C °F
15	Échelle	Indique le risque de condensation au niveau du spot de mesure 0 - 100 %
16	Affichage 1	Température au spot de mesure
17	Affichage du <i>niveau d'émissivité</i>	Indique le niveau d'émissivité pré-réglé
18	Affichage 2	Affichage de la température du point de rosée, de la température ambiante ou de l'humidité relative mesurée
19	Symbole <i>Alarme sonore</i>	Alarme sonore : = alarme sonore activée = alarme sonore désactivée
20	Mention <i>DP</i>	L'affichage 2 (18) indique le point de rosée

## Caractéristiques techniques

Paramètre	Valeur
Modèle	BP25
Poids	163 g
Dimensions (longueur x largeur x hauteur)	82 mm x 58 mm x 168 mm
Plage de mesure de la température	-50 °C à 260 °C (-58 °F à 500 °F)
Précision de base température	de -50 à 20 °C (de -58 à 68 °F) ±3,5 °C de 20 à 260 °C (de 68 à 500 °F) 1 % ±1,5 °C
Plage de mesure humidité relative	de 0 à 100 % HR
Précision de base humidité relative	±3,5 % (de 20 à 80 %)
Plage de mesure température de rosée	de -30 à 100 °C (de -22 à 212 °F)
Précision de base température de rosée	de -30 à 100 °C (de -22 à 212 °F) ±2,0 %
Résolution	0,1 °C / °F
Repérage de la cible	Laser classe II, 630 à 670 nm, <1 mW
Niveau d'émissivité	0,95
Résolution optique	20:1 (D:S)
Spot de mesure minimum	∅ 25,4 mm (distance : 508 mm)
Sensibilité spectrale	de 8 à 14 µm
Temps de réponse	< 150 ms
Température de fonctionnement	0 °C à 50 °C (32 °F à 122 °F), de 10 % à 90 % HR
Conditions de stockage	-10 °C à 60 °C, < 80 % HR
Alimentation électrique	Pile bloc de 9 V
Arrêt automatique	En cas de non-utilisation en mode SCAN au bout d'environ 15 minutes. En cas de non-utilisation en mode HOLD au bout d'environ 1 minute.

## Composition de la fourniture

- 1 scanner de point de rosée BP25 (sans pile)
- 1 pochette de rangement
- 1 mode d'emploi

## Transport et stockage

### Remarque

L'appareil peut s'endommager si vous le transportez ou l'entreposez de manière inappropriée. Observez les informations relatives au transport et à l'entreposage de l'appareil.

### Transport

Utilisez la pochette fournie avec l'appareil pour transporter ce dernier afin de le protéger contre les influences extérieures.

### Stockage

Observez les conditions de stockage suivantes lorsque vous n'utilisez pas l'appareil :

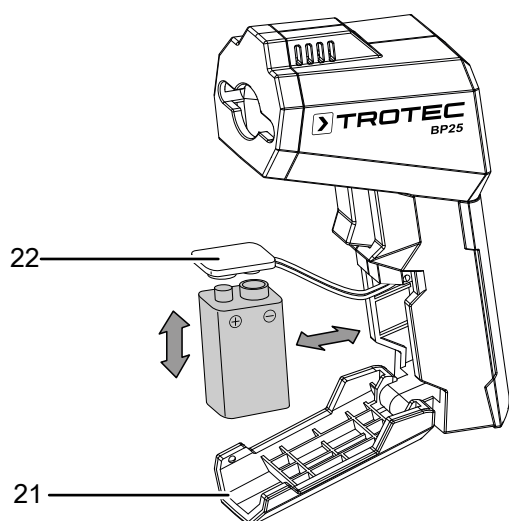
- au sec et protégé du gel et de la chaleur
- dans un endroit protégé de la poussière et de l'exposition directe du soleil
- protégé de la poussière par la sacoche fournie
- à une température de stockage correspondant aux caractéristiques techniques
- Les piles sont retirées de l'appareil

## Utilisation

### Mise en place de la pile

#### Remarque

Assurez-vous que la surface de l'appareil est sèche et que l'appareil est éteint.



1. Ouvrez le compartiment à pile en rabattant le couvercle (21) avec les doigts.
2. Raccordez la nouvelle pile avec le clip de pile (22) en respectant la polarité.
3. Insérez la pile dans le compartiment.
4. Fermez le couvercle du compartiment à pile.

## Exécution de la mesure



### Info

Veillez noter que le passage d'un endroit froid à un endroit chaud peut entraîner la formation d'eau de condensation sur le circuit imprimé de l'appareil. Cet effet physique inévitable fausse les mesures. Dans ce cas, l'écran n'indique aucune valeur ou une valeur erronée. Attendez quelques minutes avant d'effectuer une mesure, afin que l'appareil s'adapte au changement de conditions.

- Veuillez vous assurer que la surface à mesurer soit dépourvue de poussière, de saletés ou de substances similaires.
  - Pour obtenir des résultats plus précis sur des surfaces réfléchissantes, il faut pourvoir celles-ci d'une bande adhésive mate ou d'une peinture noire avec un indice d'émissivité le plus élevé possible et connu.
  - Veuillez respecter le rapport de 20:1 entre la distance et le diamètre du spot de mesure. Plus la distance jusqu'à l'objet est importante, plus le diamètre du spot de mesure est grand et plus le résultat est imprécis.
1. Dirigez l'appareil sur l'objet à mesurer.
  2. Appuyez sur la gâchette *Mesure* (3).
    - ⇒ L'appareil s'allume.
    - ⇒ La température de l'objet mesuré apparaît dans l'affichage 1 (16).
    - ⇒ En fonction du paramétrage, l'affichage 2 (18) peut indiquer la température du point de rosée, la température ambiante ou l'humidité relative (voir « Changement du mode de mesure »).
    - ⇒ L'échelle (15) indique en pourcentage le risque de formation d'eau de condensation au niveau du spot de mesure (0 % = risque nul, 100 % = formation assurée).

De plus, vous pouvez détecter le risque de formation d'eau de condensation au niveau du spot de mesure à l'aide de la couleur de l'éclairage de l'écran et de l'alarme sonore (si celle-ci est activée) :

Risque	Couleur de l'écran	Alarme sonore
Température de surface dans la plage normale	vert	-
Température de surface proche du point de rosée (limite).	orange	alarme répétée
Température de la surface mesurée égale ou inférieure au point de rosée. <b>ATTENTION</b> : formation d'eau de condensation !	rouge	alarme permanente

## Changement du mode de mesure

En plus de la température au niveau du spot de mesure, vous pouvez visualiser dans l'affichage 2 (18) les valeurs actuelles de la température du point de rosée, de la température ambiante et de l'humidité relative. Procédez de la manière suivante pour changer de mode de mesure :

1. Appuyez plusieurs fois sur la touche *MODE* (6) jusqu'à ce que la mention souhaitée (10 12 ou 20) apparaisse.
  - ⇒ Mention *DP* (20) : l'affichage 2 indique la température du point de rosée actuelle.
  - ⇒ Mention *AT* (10) : l'affichage 2 indique la température ambiante actuelle.
  - ⇒ Mention *%RH* (12) : l'affichage 2 indique l'humidité relative actuelle.

## Activation / désactivation du pointeur laser

Par défaut, le pointeur laser est désactivé.



### Avertissement relatif au rayonnement laser

Notez que lorsque le laser est activé, le viseur laser se met en marche dès que vous pressez la gâchette *Mesure* (3), mettant ainsi l'appareil en marche.



### Avertissement relatif au rayonnement laser

Rayonnement laser de classe 2

Les lasers de classe 2 ne rayonnent que dans le secteur visible et n'émettent qu'avec 1 milliwatt (mW) de puissance pendant une émission continue (rayon durable). Une exposition directe et prolongée (plus de 0,25 seconde) de la rétine au rayon laser peut provoquer des dommages à celle-ci.

Évitez de regarder directement le rayon laser. Ne regardez pas dans le rayon laser avec des accessoires optiques. N'empêchez pas la paupière de se fermer par réflexe lorsque vous regardez involontairement en direction du rayon laser. Ne dirigez pas le rayon laser sur les personnes ni sur les animaux.

1. Appuyez sur la touche *Laser* (7).
  - ⇒ Le symbole *Laser* (11) apparaît.
  - ⇒ Le laser (1) est activé.
2. Appuyez de nouveau sur la touche *Laser* pour désactiver le laser.
  - ⇒ Le laser est désactivé.
  - ⇒ Le symbole *Laser* (11) disparaît.



### Info

L'appareil mémorise le réglage choisi lorsque vous l'éteignez.

## Utilisation de la fonction HOLD



Vous pouvez « geler » à l'écran les valeurs mesurées en dernier lieu.

1. Effectuez une mesure.
2. Appuyez sur la gâchette *Mesure* (3).
  - ⇒ Si le laser était activé jusqu'à présent, il est maintenant désactivé.
  - ⇒ Les valeurs mesurées en dernier lieu sont visibles en permanence dans les affichages 1 (16) et 2 (18).
3. Appuyez de nouveau sur la gâchette *Mesure*.
  - ⇒ L'appareil repasse en mode mesure.
  - ⇒ Si le laser était activé avant l'utilisation de la fonction HOLD, il est de nouveau activé.

## Sélection de l'unité de température

1. Appuyez sur la touche *Unité de température* (5) pour changer l'unité de toutes les valeurs de température.
  - ⇒ L'unité sélectionnée est indiquée à la mention *Unité de température* (14).

## Activation / désactivation de l'alarme

1. Appuyez sur la touche *Unité de température* (5) pendant 3 secondes environ.
  - ⇒ Un signal sonore retentit.
  - ⇒ Le symbole  apparaît pour signaler l'activation de l'*alarme sonore* (19).
  - ⇒ Le signal sonore est activé.
2. Appuyez de nouveau sur la touche *Unité de température* pendant 3 secondes environ.
  - ⇒ Le symbole  apparaît pour signaler la désactivation de l'*alarme sonore*.
  - ⇒ Le signal sonore est désactivé.

## Arrêt de l'appareil

### Remarque

En mode « Mesure », l'appareil s'éteint automatiquement au bout de 15 minutes d'inactivité. Lorsque la mention HOLD (9) est affichée, l'appareil s'arrête automatiquement au bout d'environ 1 minute d'inactivité.

1. Quel que soit le mode de mesure, appuyez sur la gâchette *Mesure* (3) pendant 3 secondes environ.
  - ⇒ L'appareil s'éteint.

## Maintenance et réparation

### Remplacement des piles

Un changement de pile est requis lorsque le symbole *Pile* (13) clignote à l'écran (8) ou s'il n'est plus possible d'allumer l'appareil (voir le chapitre « Mise en place de la pile »).

### Nettoyage

Nettoyez l'appareil avec un chiffon humide, doux et non pelucheux. Veillez à ce qu'aucune humidité ne pénètre dans le boîtier. N'utilisez pas d'aérosol, de solvant, de nettoyant à base d'alcool ni de produit abrasif pour nettoyer l'appareil, mais uniquement un chiffon imbibé d'eau claire.

### Réparation

Ne modifiez pas l'appareil et ne montez pas de pièces de rechange. Veuillez vous adresser au fabricant pour faire réparer ou contrôler l'appareil.

## Défauts et pannes

Dans le cadre de sa production, le bon fonctionnement de l'appareil a été contrôlé à plusieurs reprises. Malgré tout, si l'appareil devait présenter des dysfonctionnements, contrôlez-le en vous conformant à la liste suivante :

### L'appareil ne s'allume pas :

- Vérifiez l'état de la pile. Au besoin, remplacez la pile (voir chapitre « Mise en place de la pile »).
- Vérifiez le positionnement correct de la pile. Observez la polarité.

## Élimination

Éliminez toujours le matériel d'emballage en respectant les impératifs écologiques et conformément aux prescriptions de gestion des déchets locaux applicables.



Le pictogramme représentant une poubelle barrée, apposé sur un appareil électrique ou électronique, provient de la directive européenne 2012/19/UE. Il signifie que cet appareil ne doit pas être éliminé en fin de vie avec les ordures ménagères. Des points de collecte gratuits pour les appareils électriques ou électroniques usagés sont à votre disposition à proximité de chez vous. Les autorités de votre ville ou de votre commune peuvent vous en fournir les adresses. Pour de nombreux pays de l'UE, vous trouverez sur la page Internet <https://hub.trotec.com/?id=45090> des informations sur d'autres possibilités de prise en charge. Sinon, adressez-vous à une entreprise homologuée dans votre pays pour le recyclage et l'élimination des appareils électriques usagés.

La collecte séparée des appareils électriques et électroniques usagés permet leur réutilisation éventuelle, le recyclage des matériaux constitutifs et les autres formes de recyclage tout en évitant les conséquences négatives pour l'environnement et la santé des produits dangereux qu'ils sont susceptibles de contenir.



Les piles usagées et les batteries ne doivent pas être jetées avec les ordures ménagères, mais être éliminées conformément à la directive européenne 2006/66/CE DU PARLEMENT ET DU CONSEIL EUROPEEN du 6 septembre 2006 relative aux piles, aux piles rechargeables, aux accumulateurs et aux batteries. Veuillez éliminer les piles et les batteries conformément aux dispositions légales en vigueur.

### Valable uniquement en France



NOTICE  
À DÉPOSER DANS  
LE BAC DE TRI





Trotec GmbH

Grebener Str. 7  
D-52525 Heinsberg

☎ +49 2452 962-400

☎ +49 2452 962-200

✉ [info@trotec.com](mailto:info@trotec.com)

[www.trotec.com](http://www.trotec.com)