

ES

MANUAL DE INSTRUCCIONES
TERMÓMETRO DE ALIMENTOS



Índice

Indicaciones sobre el manual de instrucciones..... 2

Seguridad..... 2

Información sobre el aparato..... 3

Transporte y almacenamiento 5

Manejo 5

Mantenimiento y reparación 7

Fallos y averías 7

Eliminación de residuos 8

Indicaciones sobre el manual de instrucciones

Símbolos



Advertencia debido a la tensión eléctrica

Este símbolo indica que existe peligro para la vida y la salud de las personas debido a la tensión eléctrica.



Advertencia

Esta palabra advierte de un peligro con un nivel de riesgo medio que, de no evitarse, puede tener como consecuencia la muerte o lesiones graves.



Cuidado

Esta palabra advierte de un peligro con un nivel de riesgo bajo que, de no evitarse, puede tener como consecuencia lesiones leves o moderadas.

Advertencia

Esta palabra hace referencia a informaciones importantes (p. ej. daños materiales) pero no a peligros.



Información

Las indicaciones con este símbolo le ayudan a ejecutar su trabajo de manera rápida y segura.



Tener en cuenta el manual

Las indicaciones con este símbolo le indican que debe tener en cuenta el manual de instrucciones.

Usted puede descargar la versión actual del manual de instrucciones y la declaración de conformidad UE en el siguiente enlace:



BP2F



<http://hub.trotec.com/?id=29257>

Seguridad

¡Lea detenidamente este manual de instrucciones antes de poner en funcionamiento o usar este aparato y manténgalo siempre a su alcance en el lugar de montaje o cerca del aparato!



Advertencia

Lea todas las indicaciones de seguridad e instrucciones.

El incumplimiento de las indicaciones de seguridad o las instrucciones puede provocar descargas eléctricas, incendios y/o lesiones graves.

Conserve las indicaciones de seguridad e instrucciones para el futuro.

- No ponga en marcha ni coloque el aparato en estancias o espacios cerrados potencialmente explosivos.
- No ponga el aparato en funcionamiento en atmósferas agresivas.
- Asegúrese de que el aparato no reciba permanentemente y de forma directa la irradiación solar.
- No retire del aparato ninguna indicación de seguridad, pegatina o etiqueta. Asegúrese de que todas las indicaciones de seguridad, pegatinas y etiquetas se mantienen siempre legibles.
- No abra el aparato.
- No cargue nunca pilas que no sean recargables
- No se deben utilizar juntos diferentes tipos de pilas ni pilas nuevas y usadas.
- Coloque las pilas en el compartimento de las pilas atendiendo a la polaridad correcta.
- Retire del aparato las baterías que estén descargadas. Las pilas contienen sustancias peligrosas para el medio ambiente. Elimine las pilas de acuerdo con la legislación nacional (véase el capítulo Eliminación).
- Retire las pilas del aparato si no va a utilizar el aparato durante un largo periodo de tiempo.
- No cortocircuite nunca los terminales de alimentación del compartimento de la batería!

- ¡No ingiera pilas! ¡La ingestión de una pila puede provocar graves quemaduras internas en 2 horas! ¡Las quemaduras pueden provocar la muerte!
- Si cree que se ha ingerido una pila o que ha entrado en el cuerpo de otro modo, ¡acuda inmediatamente a un médico!
- Mantenga las pilas nuevas y usadas, así como el compartimento de las pilas abierto, fuera del alcance de los niños.
- Respete las condiciones de almacenamiento y funcionamiento (véase el capítulo Datos técnicos).

Uso adecuado

Utilice el aparato únicamente para medir la temperatura de alimentos con el sensor infrarrojo o la sonda de temperatura, siempre dentro de la gama de medición especificada en los datos técnicos.

Para emplear el aparato debidamente, haga uso exclusivo de piezas de recambio y accesorios aprobados por Trotec.

Mal uso previsible

El aparato no está concebido para medir la temperatura corporal de personas o animales. El aparato no puede ser orientado hacia personas. No utilice el aparato en zonas potencialmente explosivas ni realice mediciones en líquidos o piezas conductoras de electricidad.

Queda prohibido realizar cambios estructurales, ampliaciones o reformas al aparato.

Cualificación del personal

Las personas que usen este aparato deben:

- haber leído y comprendido el manual de instrucciones y en especial el capítulo Seguridad.

Peligros residuales



Advertencia debido a la tensión eléctrica

¡Existe peligro de cortocircuito si entran líquidos a la carcasa!
No meta el aparato y los accesorios debajo del agua. Tenga cuidado de que no entren agua u otros líquidos a la carcasa.



Advertencia debido a la tensión eléctrica

Los trabajos en componentes eléctricos sólo pueden ser realizados por una empresa especializada autorizada.



Advertencia

¡Con la sonda de inserción puede hacerse daño a sí mismo y a los demás! Cuando la sonda de inserción esté desplegada, preste atención a los posibles peligros y vuelva a plegar la sonda de inserción inmediatamente después usarla.



Advertencia

¡Peligro de asfixia!
No deje el material de embalaje descuidado. Podría convertirse en un juguete peligroso para los niños.



Advertencia

El aparato no es un juguete y no puede caer en manos de los niños.



Advertencia

Este aparato puede suponer un peligro si es empleado indebidamente por personas no instruidas o con fines diferentes al previsto. ¡Tenga en cuenta la cualificación del personal!



Cuidado

Manténgalo suficientemente separado de fuentes de calor.

Advertencia

Para evitar daños en el aparato, no lo utilice en condiciones de temperatura o humedad extremas ni en lugares mojados.

Advertencia

No use detergentes, limpiadores abrasivos ni diluyentes fuertes.

Información sobre el aparato

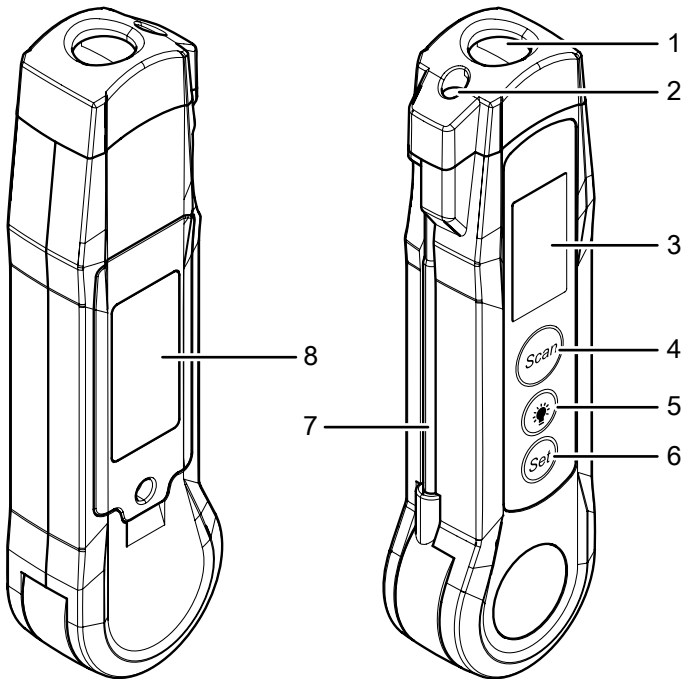
Descripción del aparato

El aparato BP2F es un termómetro para la medición de temperaturas de alimentos mediante un sensor infrarrojo o una sonda de temperatura conforme a los estándares del sistema HACCP (Análisis de Peligros y Puntos de Control Críticos, por sus siglas en inglés).

Conforme a la directiva HACCP, el mantenimiento de las temperaturas por debajo de 4 °C y por encima de 60 °C para los alimentos constituye una herramienta importante para evitar la formación y proliferación de microorganismos nocivos. En cambio las temperaturas entre 4 °C y 60 °C pueden fomentar los gérmenes.

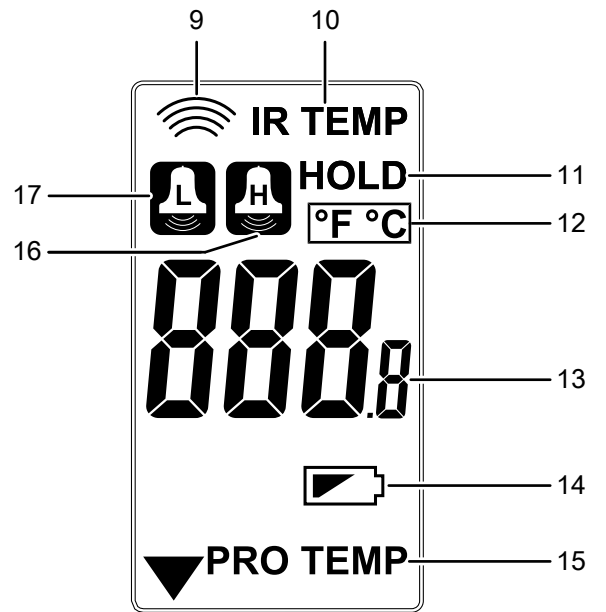
Para el control simple de si se cumplen o no se cumplen esos límites de temperatura el aparato dispone de límites de alarma MIN y MAX.

Representación del aparato



Nº	Denominación
1	Sensor infrarrojo
2	LED (iluminación)
3	Pantalla
4	Tecla <i>Scan</i>
5	Tecla <i>LED</i>
6	Tecla <i>SET</i>
7	Sonda térmica, plegable
8	Compartimento de la pila

Pantalla



Nº	Denominación
9	Medición infrarroja
10	Temperatura infrarroja
11	Valor de medición se mantiene
12	Unidad de la temperatura
13	Valor de medición
14	Indicador de la pila
15	Temperatura de la sonda
16	Límite de alarma superior (H = high)
17	Límite de alarma inferior (L = low)

Datos técnicos

Parámetro	Valor
Modelo	BP2F
Número de artículo	3.510.003.017
Sonda de temperatura	
Rango de medición	-40 °C a +200 °C (-40 °F a 392 °F)
Precisión	≤ 0 °C (32 °F) ± 2 °C (3,6 °F) 0 °C a 200 °C (32 °F a 392 °F): ± 1 % ± 1 °C (1.8 °F)
Sensor infrarrojo	
Rango de medición	-40 °C a +280 °C (-40 °F a 536 °F)
Precisión	-40 °C a 20 °C (-40 °F a 68 °F): ± 3 °C (5.4 °F) 20 °C a 280 °C (68 °F a 536 °F): ± 1 % ± 1 °C (1.8 °F)
Condiciones de funcionamiento	0 °C (32 °F) hasta 50 °C (122 °F) para máx. 80 % h.r. (no condensada)
Condiciones de almacenamiento	-20 °C (-4 °F) hasta 60 °C (140 °F) para máx. 80 % h.r. (no condensada)
Funciones	Función Hold, visualización de la temperatura en °C y °F, función de alarma, desconexión automática
Tiempo de reacción	< 500 ms
Tipo de protección	IP65
Grado de emisión	0,95
Resolución óptica	4:1
Alimentación eléctrica	2 x pilas de 1,5 tipo V AAA
Peso	150 g
Longitud de la sonda de temperatura	75 mm
Medidas (largo x ancho x alto)	140 mm x 24 mm x 38 mm

Volumen de suministro

- 1 x aparato BP2F
- 2 x pilas de 1,5 V AAA
- 1 x manual de instalación rápida

Transporte y almacenamiento

Advertencia

Si usted almacena o transporta el aparato indebidamente, este puede dañarse.

Tenga en cuenta las informaciones relativas al transporte y almacenamiento del aparato.

Transporte

Transporte el aparato seco y protegido, p. ej. en una bolsa adecuada, para protegerlo de influencias externas.

Almacenamiento

Mientras no esté utilizando el aparato, proceda a almacenarlo cumpliendo las siguientes condiciones:

- seco y protegido de las heladas y el calor
- en un lugar protegido del polvo y la radiación solar directa
- la temperatura de almacenamiento se corresponde con la indicada en los datos técnicos.
- sin las pilas del mando a distancia

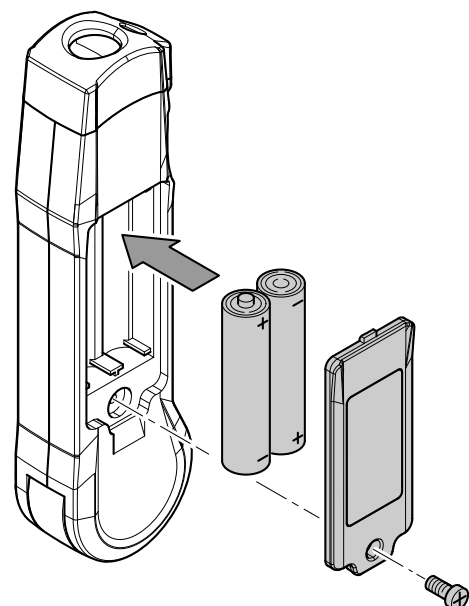
Manejo

Advertencia

Cerciórese de que la superficie del aparato esté seca y el aparato esté apagado.

Colocación de la pila

1. Quite el tornillo del compartimento de las pilas.
2. Retire la tapa del compartimento de las pilas.
3. Introduzca las pilas en el compartimento asegurándose de que la polarización es correcta.
4. Vuelva a colocar la tapa del compartimento de las pilas.
5. Fije la tapa del compartimento de las pilas mediante el tornillo.



Advertencia:

Tenga en cuenta que si se desplaza de un entorno frío a uno cálido se puede formar agua condensada en la placa de circuito impreso, un efecto físico inevitable que lleva a errores en la medición. En estos casos, los valores mostrados en la pantalla serán incorrectos o ni siquiera aparecerán resultados, por lo que conviene esperar unos minutos a que el aparato se ajuste a las nuevas condiciones ambientales antes de comenzar una medición.

Medición de la temperatura con sensor infrarrojo



Información

El vapor y el humo pueden influir en la medición.



Información

Cerciórese de que la superficie que vaya a medir esté libre de polvo, suciedad, hielo o sustancias similares.



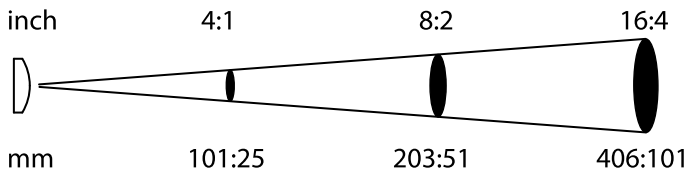
Información

Para alcanzar un resultado más exacto de la medición en superficies reflectantes, cúbralas de cinta protectora mate o pintura negra mate con un grado de emisión lo más alto posible y conocido.



Información

Tenga en cuenta la relación 4:1 entre la distancia y el diámetro del área de medición. Cuanto mayor sea la distancia al objeto mayor será el diámetro del área de medición y más impreciso el resultado de la medición.



1. Oriente el aparato hacia el objeto que quiera medir y mantenga pulsada la tecla *Scan* (4).
 - ⇒ Se muestra el valor de medición actual.
 - ⇒ El indicador Medición infrarroja parpadea.
 - ⇒ En la pantalla aparece el indicador de la temperatura infrarroja.
2. Suelte la tecla *Scan* (4) los para concluir la medición.
 - ⇒ El último valor actual medido se congela y se muestra en la pantalla durante aprox. 7 segundos.
 - ⇒ En la pantalla aparece el indicador *Hold*.
 - ⇒ El indicador Medición IR se apaga.

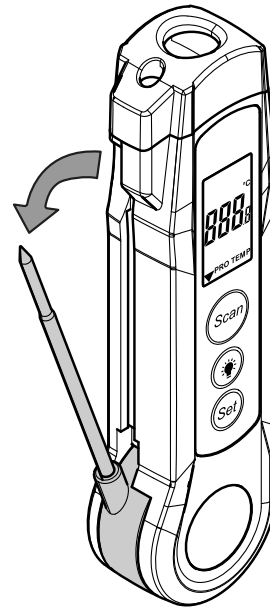
Medición de temperatura con sensor de temperatura



Cuidado

Peligro de contaminación del objeto de medición. Desinfecte la sonda antes de usarla en alimentos. Use un desinfectante apropiado para acero inoxidable y alimentos.

1. Despliegue la sonda de temperatura (7).
2. Inserte la sonda térmica aprox. 1 cm en el material a medir.
 - ⇒ Se muestra el valor de medición actual.
 - ⇒ En la pantalla aparece el indicador Temperatura de la sonda (15).



Advertencia

La sonda de temperatura no es apropiada para su uso como punzón picahielo y no se debe introducir nunca en un alimento congelado, puesto que de lo contrario se podría dañar el aparato.

Configurar el indicador de la unidad en °C o °F

De fábrica, la temperatura se muestra en °C.

Proceda de la siguiente manera para cambiar la unidad de la temperatura:

1. Pulse la tecla *SET* (6) cinco veces hasta que se visualice el indicador °C/°F parpadeando.
2. Pulse la tecla *Scan* (4) o *LED* (5) para configurar la unidad deseada.
3. Pulse nuevamente la tecla *SET* (6) para guardar la configuración.

Establecer los límites de alarma

1. Pulse la tecla *SET* (6) una vez hasta que el indicador del límite de alarma superior (16) parpadee.
2. Pulse la tecla *Scan* (4) o *LED* (5) para configurar el límite de alarma superior.
 - ⇒ En el valor de medición (13) parpadea el valor *ON* u *OFF*.
 - ⇒ El indicador del límite de alarma superior (16) parpadea.
4. Pulse la tecla *Scan* (4) o *LED* (5) para activar o desactivar el límite de alarma superior.
 - ⇒ Si se visualiza *ON*, el umbral de alarma superior está activado.
 - ⇒ Si se visualiza *OFF*, el umbral de alarma superior está desactivado.
5. Pulse de nuevo la tecla *SET* (6).
 - ⇒ El indicador del límite de alarma inferior (17) parpadea.
6. Pulse la tecla *Scan* (4) o *LED* (5) para configurar el límite de alarma inferior.
 - ⇒ En el valor de medición (13) parpadea el valor *ON* u *OFF*.
 - ⇒ El indicador del límite de alarma inferior (17) parpadea.
7. Pulse la tecla *Scan* (4) o *LED* (5) para activar o desactivar el límite de alarma inferior.
 - ⇒ Si se visualiza *ON*, el umbral de alarma inferior está activado.
 - ⇒ Si se visualiza *OFF*, el umbral de alarma inferior está activado.
8. Pulse la tecla *SET* (6) dos veces para salir de la configuración.
 - ⇒ Se han archivado los límites de alarma y la configuración.

Resumen de la configuración

Tecla <i>SET</i>	Función
Pulsar una vez	Configurar el límite de alarma superior
Pulsar dos veces	Activar o desactivar el límite de alarma superior
Pulsar tres veces	Configurar el límite de alarma inferior
Pulsar cuatro veces	Activar o desactivar el límite de alarma inferior
Pulsar cinco veces	Configurar la unidad en °C y °F

Mantenimiento y reparación

Cambio de las pilas

Se debe cambiar la pila cuando el indicador del estado de la pila muestre una pila vacía o no se pueda encender el aparato (véase el capítulo Colocación de la pila).

Limpieza

Limpié el aparato con un paño húmedo, suave y sin pelusas. Asegúrese de que no entre humedad al interior de la carcasa. No utilice espráis, disolventes, detergentes que contengan alcohol o limpiadores abrasivos sino sólo agua clara para humedecer el paño.

Reparación

No realice modificaciones en el aparato ni recambie piezas. Para realizar una reparación o comprobación del equipo deberá dirigirse al fabricante.

Fallos y averías

El fabricante ha comprobado en repetidas ocasiones que el funcionamiento del aparato es impecable. No obstante, si se produjera un fallo de funcionamiento compruebe el aparato siguiendo la siguiente lista:

Fallo	Solución
Los segmentos del visualizador son poco visibles o parpadean:	La carga de la pila es demasiado baja. Cambie inmediatamente las pilas.
El aparato muestra valores de medición inverosímiles.	

Eliminación de residuos

Elimine siempre todos los materiales de embalaje conforme a la protección medioambiental y a las normas de eliminación de residuos regionales.



El símbolo del contenedor de basura tachado en aparatos eléctricos o electrónicos de desecho indica que una vez terminada su vida útil estos no pueden ser eliminados junto con la basura doméstica. Cerca de su empresa hay puntos blancos de recogida de aparatos eléctricos y electrónicos de desecho en los que podrá devolverlos gratuitamente. Las direcciones se pueden obtener en la administración municipal o local. Para conocer otras opciones de devolución en muchos países de la UE, también puede consultar el sitio web <https://hub.trotec.com/?id=45090>. En caso contrario, póngase en contacto con un reciclador oficial de aparatos usados autorizado en su país.

Con la recogida selectiva de los aparatos eléctricos y electrónicos de desecho se pretende posibilitar la reutilización, el reciclaje de materiales y otras formas de aprovechamiento de los aparatos de desecho así como evitar las consecuencias negativas para el medio ambiente y la salud de las personas que puede tener la eliminación de sustancias peligrosas que puedan contener los aparatos.



Las pilas y baterías recargables no se pueden tirar a la basura doméstica sino que deben ser desechadas debidamente conforme a la Directiva 2006/66/CE DEL PARLAMENTO EUROPEO Y DEL CONSEJO de 06 de septiembre de 2006 relativa a las pilas y acumuladores. Se ruega desechar las pilas y baterías recargables conforme a las disposiciones legales vigentes.

Trotec GmbH

Grebener Str. 7
D-52525 Heinsberg

☎ +49 2452 962-400

☎ +49 2452 962-200

✉ info@trotec.com

www.trotec.com