

FI

KÄYTTÖOHJE
ELINTARVIKELÄMPÖMITTARI



Sisällysluettelo

Käyttöohjetta koskevia tietoja 2

Turvallisuus 2

Tietoa laitteesta 4

Kuljetus ja säilytys 5

Käyttö 5

Huolto ja korjaus 7

Virheet ja häiriöt 7

Hävittäminen..... 7

Käyttöohjetta koskevia tietoja

Symbolit



Varoitus sähköjännitteestä

Tämä symboli viittaa sähköjännitteestä aiheutuviin hengenvaarallisiin ja terveyteen vaikuttaviin vaaroihin.



Varoitus

Signaalisana kuvaa keskimääräistä riskitasoa, jos siltä ei vältytä, voi seurauksena olla kuolema tai vaikea loukkaantuminen.



Varoitus

Signaalisana kuvaa alhaista riskitasoa, jos siltä ei vältytä, voi seurauksena olla vähäinen tai kohtalainen loukkaantuminen.

Huomaa

Signaalisana viittaa tärkeisiin tietoihin (esim. esinevahingot), mutta ei vaaroihin.



Tietoa

Tällä symbolilla varustetut huomautukset ovat sinulle avuksi suorittamaan työt nopeasti ja turvallisesti.



Noudata ohjetta

Tällä symbolilla varustettu huomautus viittaa siihen, että käyttöohjetta on noudatettava.

Käyttöohjeen uusimman version ja EU-vaatimustenmukaisuusvakuutuksen voit ladata seuraavan linkin kautta:



BP2F



<http://hub.trotec.com/?id=29257>

Turvallisuus

Lue tämä käyttöohje huolellisesti ennen laitteen käyttöönottoa/käyttöä ja säilytä sitä aina laitteen välittömässä läheisyydessä.



Varoitus

Lue kaikki turvallisuusohjeet ja muut ohjeet.

Turvallisuusohjeiden ja varoitusten noudattamatta jättäminen voi aiheuttaa sähköiskun, tulipalon ja/tai vakavia vammoja.

Säilytä kaikki turvallisuus- ja muut ohjeet myöhempää käyttöä varten.

- Älä käytä laitetta räjähdysalttiissa tiloissa tai alueilla, äläkä asenna laitetta niihin.
- Älä käytä laitetta syövyttävässä ilmastossa.
- Suojaa laite jatkuvalta, suoralta auringonsäteilyltä.
- Älä irrota laitteen turvamerkintöjä, tarroja tai etikettejä. Pidä kaikki turvamerkinntät, tarrat ja etiketit luettavassa kunnossa.
- Älä avaa laitetta.
- Älä koskaan lataa paristoja, joita ei saa ladata uudelleen.
- Eri paristotyyppettä tai uusia ja käytettyjä paristoja ei saa käyttää yhdessä.
- Aseta paristot paristokoteloon navat oikein päin.
- Poista tyhjentyneet paristot laitteesta. Paristot sisältävät ympäristölle vaarallisia aineita. Hävitä paristot kansallisen lainsäädännön mukaisesti (katso Hävittäminen-luku).
- Poista paristot laitteesta, kun et käytä laitetta pitkään aikaan.
- Älä koskaan oikosulje paristokotelon syöttöliittimiä!
- Varo nielemästä paristoja! Pariston nieleminen voi aiheuttaa vaikeita sisäisiä palovammoja/syöpymiä kahden tunnin kuluessa! Syöpymät voivat johtaa kuolemaan!
- Jos uskot, että paristo on nieltä tai se on joutunut muuta tietä elimistöön, ota välittömästi yhteyttä lääkäriin.
- Pidä uudet ja käytetyt paristot sekä avattu paristolokero poissa lasten ulottuvilta.

- Noudata varastointi- ja käyttöohjeita (katso Tekniset tiedot).

Määräystenmukainen käyttö

Käytä laitetta vain elintarvikkeiden lämpötilan mittaamiseen infrapuna- tai lämpötila-anturilla teknisissä tiedoissa ilmoitetun mittausalueen sisällä.

Määräystenmukainen käyttö edellyttää ainoastaan yrityksen Trotec tarkastamien lisätarvikkeiden tai yrityksen Trotec tarkastamien varaosien käyttöä.

Ennakoitavissa oleva väärinkäyttö

Laitetta ei ole tarkoitettu ihmisten tai eläinten ruumiinlämmön mittaamiseen. Laitetta ei saa suunnata ihmisiä kohti. Älä käytä laitetta räjähdysvaarallisissa tiloissa tai nesteiden ja jännitteisten osien mittaamiseen.

Laitteeseen tehtävät omavaltaiset rakenteelliset muutokset, lisäykset ja muunnokset ovat kiellettyjä.

Henkilöstön pätevyys

Laitetta käyttävien henkilöiden on:

- luettava ja ymmärrettävä käyttöohje, erityisesti kappale Turvallisuus.

Muut vaarat



Varoitus sähköjännitteestä

Koteloon sisään pääsevät nesteet aiheuttavat oikosulun vaaran!

Älä upota laitetta ja tarvikkeita veteen. Varo, että koteloon ei pääse vettä tai muita nesteitä.



Varoitus sähköjännitteestä

Sähköosien huoltotöitä saavat suorittaa vain niihin valtuutetut asiantuntijat!



Varoitus

Pistoanturi voi aiheuttaa vammoja sinulle itsellesi tai muille! Huomioi mahdolliset vaarat pistoanturin ollessa käännettynä ulos, ja käännä se sisään välittömästi käytön jälkeen.



Varoitus

Tukehtumisvaara!

Älä jätä pakkausmateriaalia lojumaan. Se voi olla vaarallinen joutuessaan lasten käsiin.



Varoitus

Laite ei ole leikkikalua eikä sitä saa jättää lasten ulottuville.



Varoitus

Tämä laite saattaa aiheuttaa vaaratilanteita, jos sitä käyttää kouluttamaton henkilö tai jos sitä käytetään määräystenvastaisesti! Ota huomioon henkilöstön pätevyys!



Varoitus

Säilytä riittävä etäisyys lämmönlähteisiin.

Huomaa

Vältäaksesi laitteen vaurioitumisen älä altista sitä äärimmäisille lämpötiloille, ilmankosteudelle tai märkyydelle.

Huomaa

Älä käytä laitteen puhdistukseen syövyttäviä puhdistusaineita tai hankaus- ja liuotusaineita.

Tietoa laitteesta

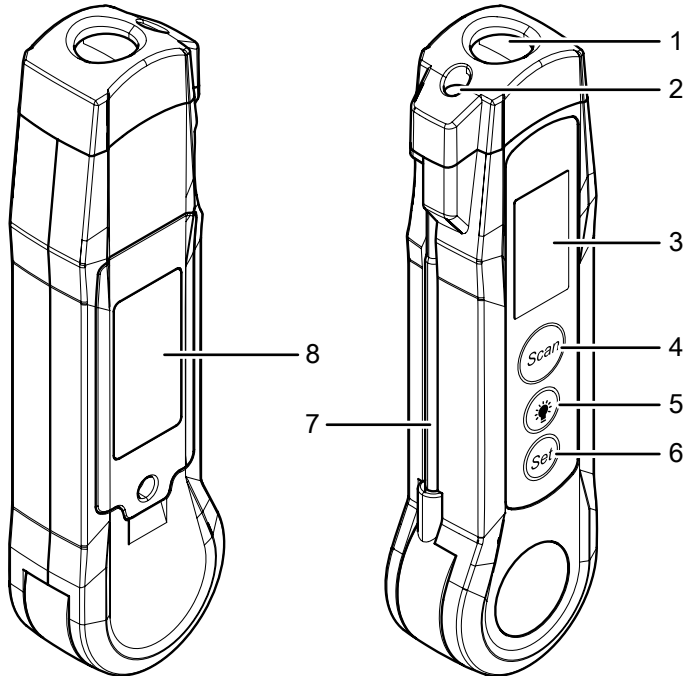
Laitteen kuvaus

BP2F on lämpömittari elintarvikkeiden lämpötilan mittaamiseen infrapuna- tai lämpötila-anturin avulla HACCP-standardin (Hazard Analysis and Critical Control Points) mukaisesti.

HACCP-järjestelmän mukaan elintarvikkeet on säilytettävä alle 4 °C:n ja yli 60 °C:n lämpötiloissa. Tämä estää tehokkaasti terveydelle haitallisten mikro-organismien syntyminen ja leviämisen. 4–60 °C:n lämpötila-alueella mikrobit sen sijaan saattavat lisääntyä voimakkaasti.

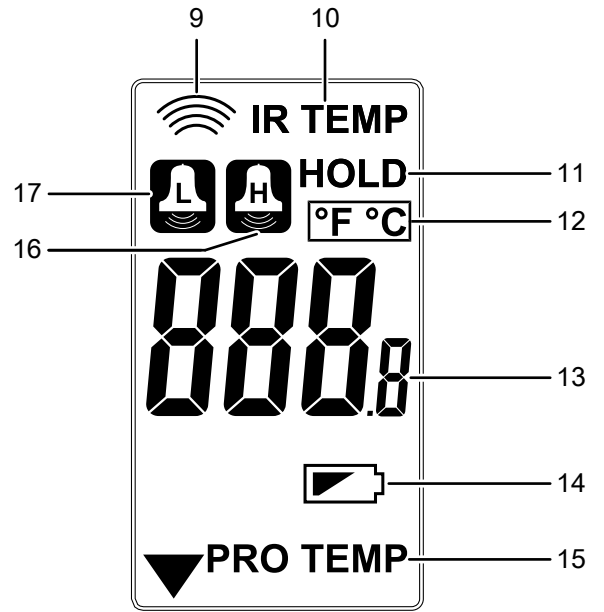
Lämpötilarajojen noudattamisen seuranta varten laitteessa on säädettävät MIN- ja MAX-hälytysraja-arvot.

Laitteen osat



Nro	Nimike
1	Infrapuna-anturi
2	LED (valaistus)
3	Näyttö
4	Scan-painike
5	LED-painike
6	SET-painike
7	Lämpötila-anturi, taitettava
8	Paristokotelo

Näyttö



Nro	Nimike
9	IR-mittauksen näyttö
10	IR-lämpötilan näyttö
11	Mittausarvon pidon näyttö
12	Lämpötilayksikön näyttö
13	Mittausarvon näyttö
14	Paristo-näyttö
15	Tunnistimen lämpötilan näyttö
16	Ylemmän hälytysraja-arvon näyttö (H = high)
17	Alemman hälytysraja-arvon näyttö (L = low)

Tekniset tiedot

Parametri	Arvo
Malli	BP2F
Tuotenumero	3 510 003 017
Lämpötila-anturi	
Mittausalue	-40 – +200 °C (-40 – 392 °F)
Tarkkuus	≤ 0 °C (32 °F): ±2 °C (3,6 °F) 0 °C – 200 °C (32 °F – 392 °F): ±1 % / ±1 °C (1,8 °F)
Infrapuna-anturi	
Mittausalue	-40 – +280 °C (-40 – 536 °F)
Tarkkuus	-40 °C – 20 °C (-40 °F – 68 °F): ±3 °C (5,4 °F) 20 °C – 280 °C (68 °F – 536 °F): ±1 % / ±1 °C (1,8 °F)
Käyttöedellytykset	0 °C (32 °F) – 50 °C (122 °F), kun suht. kost. enint. 80 % (ei kondensoiva)
Säilytys	-20 °C (-4 °F) – 60 °C (140 °F), kun suht. kost. enint. 80 % (ei kondensoiva)
Toiminnot	Pito-toiminto, lämpötilan näyttö °C ja °F, hälytystoiminto, automaattinen sammutus
Reaktioaika	< 500 ms
Kotelointiluokka	IP65
Emissiokerroin	0,95
Optinen erottelukyky	4:1
Energiansaanti	2 x paristo 1,5 V, tyyppi AAA
Paino	150 g
Lämpötila-anturin pituus	75 mm
Mitat (pituus x leveys x korkeus)	140 mm x 24 mm x 38 mm

Pakkauksen sisältö

- 1 x laite BP2F
- 2 x paristo 1,5 V AAA
- 1 x pikaopas

Kuljetus ja säilytys

Huomaa

Laite voi vahingoittua, jos säilytät tai kuljetat sitä asiaankuulumattomasti.

Tutustu laitteen kuljetusta ja säilytystä koskeviin tietoihin.

Kuljetus

Pidä laite kuljetuksen aikana kuivana ja ulkoisilta vaikutuksilta suojattuna käyttämällä esimerkiksi soveltuvaa laukkuja.

Säilytys

Kun laitetta ei käytetä, noudata seuraavia säilytysolosuhteita:

- kuivassa paikassa jäätymiseltä ja kuumuudelta suojattuna
- pölyltä ja suoralta auringonvalolta suojatussa paikassa
- säilytyslämpötilan on oltava Tekniset tiedot -kappaleessa annettujen arvojen mukainen
- poista paristot kaukosäätimestä.

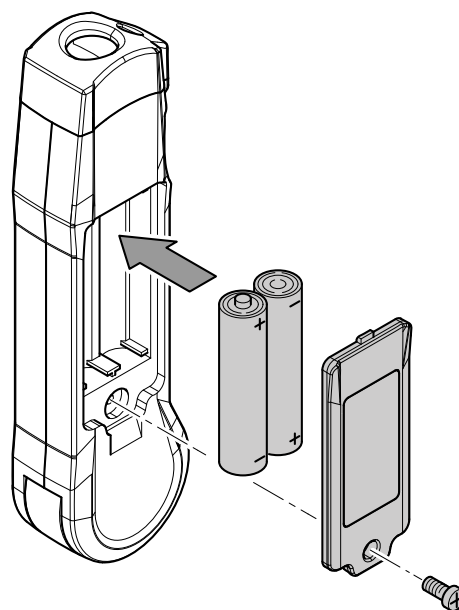
Käyttö

Huomaa

Varmista, että laitteen pinta on kuiva ja laite on sammutettu.

Pariston laittaminen paikalleen

1. Poista paristokotelon ruuvi.
2. Irrota paristokotelon kansi.
3. Aseta paristot koteloon navat oikein päin.
4. Aseta kansi jälleen paristokoteloon.
5. Kiinnitä paristokotelon kansi ruuvilla.



Huomaa:

Huomaa, että siirtyminen kylmästä lämpimään saattaa aiheuttaa kosteuden tiivistymistä laitteen piirilevyihin. Tämä fyysikaalinen ilmiö, jota ei voi välttää, saattaa vääristää mittaustuloksia. Tässä tapauksessa näyttö näyttää tyhjää tai vääriä lukemia. Odota muutama minuutti, kunnes laite on sopeutunut muuttuneisiin olosuhteisiin.

Lämpötilan mittaus infrapuna-anturilla



Tietoa

Kosteus ja savu voivat vaikuttaa mittaukseen.



Tietoa

Varmista, ettei mitattavalla pinnalla ole pölyä, likaa, jäätä tai muita vastaavia aineita.



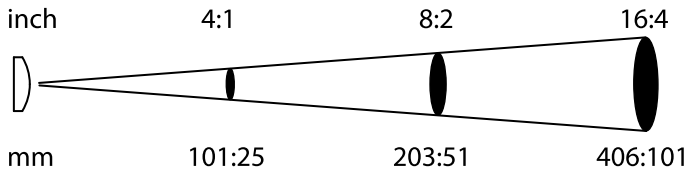
Tietoa

Tarkan mittaustuloksen saamiseksi erittäin heijastavilta pinnoilta käytä mattapintaista suojanauhaa tai mattamustaa väriä, jonka emissiokerroin on tiedossa ja mahdollisimman suuri.



Tietoa

Ota huomioon etäisyyden suhdeluku 4:1 mittauskeilan halkaisijaan. Mitä suurempi etäisyys kohteeseen, sitä suurempi mittauskeilan halkaisija ja sitä epätarkempi mittaustulos.



1. Suuntaa laite mitattavaan kohteeseen ja pidä *Scan*-painike (4) pohjassa.
 - ⇒ Laite näyttää senhetkisen mittaustuloksen.
 - ⇒ Näyttö IR-mittaus vilkkuu.
 - ⇒ Näytössä näkyy IR-lämpötilan näyttö.
2. Vapauta *Scan*-painike (4) lopettaaksesi mittauksen.
 - ⇒ Viimeisin mittaustulos jäädytetään ja näytetään näytössä n. 7 sekunnin ajan.
 - ⇒ Näytössä näkyy *Hold*.
 - ⇒ Näyttö IR-mittaus sammuu.

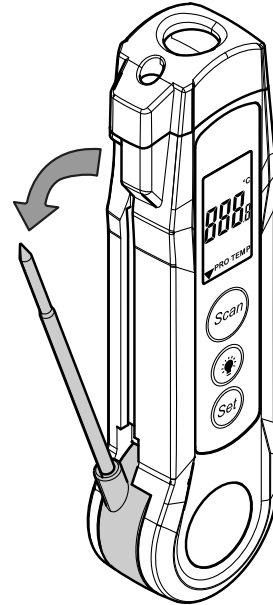
Lämpötilan mittaus lämpötila-anturilla



Varoitus

Mitattavan aineen likaantumisen/kontaminaation vaara! Desinfioi anturi ennen kuin käytät sitä elintarvikkeiden mittaukseen. Käytä teräkselle ja elintarvikkeille tarkoitettua desinfiointiainetta.

1. Käännä lämpötila-anturi (7) auki.
2. Työnnä lämpötila-anturia n. 1 cm mitattavaan materiaaliin.
 - ⇒ Laite näyttää senhetkisen mittaustuloksen.
 - ⇒ Näyttöön ilmestyy anturin lämpötila (15).



Huomaa

Laitetta ei ole tarkoitettu käytettäväksi jääpiikkinä, eikä sitä laitteen vaurioitumisen välttämiseksi saa koskaan työntää mitattavaan aineeseen väkisin.

Yksikön vaihtaminen °C/°F

Näytettävä lämpötilan oletusyksikkö on °C.

Vaihda laitteen lämpötilayksikkö seuraavasti:

1. Paina *SET*-painiketta (6) viisi kertaa, kunnes näyttö °C/°F vilkkuu.
2. Aseta haluamasi yksikkö painamalla *Scan* (4)- tai *LED*-painiketta (5).
3. Tallenna asetukset painamalla uudelleen *SET*-painiketta (6).

Hälytysraja-arvon asettaminen

1. Paina *SET*-painiketta (6) kerran, kunnes ylemmän hälytysraja-arvon näyttö (16) vilkkuu.
2. Aseta ylempi hälytysraja-arvo painamalla *Scan* (4)- tai *LED*-painiketta (5).
3. Paina uudelleen *SET*-painiketta (6).
 - ⇒ Mittausarvonäytössä (13) vilkkuu arvo *ON* tai *OFF*.
 - ⇒ Ylemmän hälytysraja-arvon näyttö (16) vilkkuu.
4. Ota ylempi hälytysraja käyttöön tai poista se käytöstä painamalla *Scan* (4)- tai *LED*-painiketta (5).
 - ⇒ Kun näkyy *ON*, hälytyksen yläraja on otettu käyttöön.
 - ⇒ Kun näkyy *OFF*, hälytyksen yläraja on poistettu käytöstä.
5. Paina uudelleen *SET*-painiketta (6).
 - ⇒ Alemman hälytysraja-arvon näyttö (17) vilkkuu.
6. Aseta alempi hälytysraja-arvo painamalla *Scan* (4)- tai *LED*-painiketta (5).
 - ⇒ Mittausarvonäytössä (13) vilkkuu arvo *ON* tai *OFF*.
 - ⇒ Alemman hälytysraja-arvon näyttö (17) vilkkuu.
7. Ota alempi hälytysraja käyttöön tai poista se käytöstä painamalla *Scan* (4)- tai *LED*-painiketta (5).
 - ⇒ Kun näkyy *ON*, hälytyksen alaraja on otettu käyttöön.
 - ⇒ Kun näkyy *OFF*, hälytyksen alaraja on poistettu käytöstä.
8. Poistu asetuksista painamalla *SET*-painiketta (6) kaksi kertaa.
 - ⇒ Hälytysraja-arvot ja asetukset on tallennettu.

Asetusten yhteenveto

<i>SET</i> -painike	Toiminto
1 painallus	Ylemmän hälytysraja-arvon asettaminen
2 painallusta	Ylemmän hälytysrajan aktivointi tai deaktivointi
3 painallusta	Alemman hälytysraja-arvon asettaminen
4 painallusta	Alemman hälytysrajan aktivointi tai deaktivointi
5 painallusta	Yksikön °C tai °F asettaminen

Huolto ja korjaus

Pariston vaihtaminen

Paristo on vaihdettava, kun paristotilan näytössä näkyy tyhjä paristo tai kun laite ei enää käynnisty (katso kappale Pariston laittaminen paikalleen).

Puhdistus

Puhdista laite kostutetulla, pehmeällä ja nukkaamattomalla liinalla. Varmista, että laitteen sisään ei pääse kosteutta. Älä käytä suihkeita, liuotteita, alkoholipitoisia puhdistusaineita tai hankausaineita, vaan kostuta liina pelkällä vedellä.

Korjaus

Älä tee laitteeseen muutoksia tai asenna siihen lisäosia. Käänny laitteen korjauksen tai tarkistamisen yhteydessä valmistajan puoleen.

Virheet ja häiriöt

Laitteen toiminta on tarkastettu monta kertaa valmistuksen aikana. Jos toiminnassa tästä huolimatta ilmenee häiriöitä, tarkista laite seuraavan luettelon mukaan.

Häiriö	Poisto
Näytön segmentit näkyvät vain heikosti tai ne välkkyvät.	Pariston jännite on liian alhainen. Vaihda paristot välittömästi.
Laitteen näyttämät mittausarvot ovat epäuskottavia.	

Hävittäminen

Hävitä pakkausmateriaalit aina ympäristöä säästävällä tavalla ja voimassa olevien paikallisten määräysten mukaisesti.



Ylivivutun roskatynnyrin symboli vanhassa sähkö- tai elektroniikkalaitteessa tarkoittaa, ettei sitä saa hävittää sekajätteen mukana sen käyttöänsä lopussa. Lähellä sijaitseviin keräyspisteisiin voi maksutta palauttaa vanhoja sähkö- ja elektroniikkalaitteita. Osoitteet saat oman asuinpaikkakuntasi jäteneuvonnasta. Löydät lisätietoa monia EU-maita koskevista muista palautusmahdollisuuksista myös verkkosivuiltamme <https://hub.trotec.com/?id=45090>. Käänny muussa tapauksessa virallisen, omassa asuinmaassasi hyväksytyyn käytettyjen laitteiden kierrätysliikkeen puoleen.

Sähkö- ja elektroniikkaromun erillisen keräyksen tarkoituksena on mahdollistaa vanhojen laitteiden kierrätys ja kaikenlainen uusiokäyttö sekä estää laitteiden mahdollisesti sisältämien vaarallisten aineiden haitalliset vaikutukset ympäristölle ja ihmisten terveydelle hävittämisen yhteydessä.



Paristoja ja akkuja ei saa hävittää kotitalousjätteen mukana, vaan ne on Euroopan unionin alueella hävitettävä asianmukaisella tavalla EUROOPAN PARLAMENTIN JA NEUVOSTON 6. syyskuuta 2006 paristoista ja akuista antaman direktiivin 2006/66/EY mukaisesti. Hävitä paristot ja akut voimassa olevien määräysten mukaisesti.

Trotec GmbH

Grebener Str. 7
D-52525 Heinsberg

☎ +49 2452 962-400

☎ +49 2452 962-200

✉ info@trotec.com

www.trotec.com