

NL

INSTRUCTIES
VOEDSELTHERMOMETER



Inhoudsopgave

Aanwijzingen voor het gebruik van deze handleiding 2

Veiligheid 2

Informatie over het apparaat 4

Transport en opslag 5

Bediening 6

Onderhoud en reparatie 8

Fouten en storingen..... 8

Recycling 9

Aanwijzingen voor het gebruik van deze handleiding


Symbolen

 **Waarschuwing voor elektrische spanning**
Dit symbool wijst op gevaren voor het leven en de gezondheid van personen door elektrische spanning.

 **Waarschuwing**
Dit signaalwoord wijst op een gevaar met een middelmatige risicograad, dat indien niet vermeden de dood of zwaar letsel tot gevolg kan hebben.

 **Voorzichtig**
Dit signaalwoord wijst op een gevaar met een lage risicograad, dat indien niet vermeden gering of matig letsel tot gevolg kan hebben.

Let op
Het signaalwoord wijst op belangrijke informatie (bijv. op materiële schade), maar niet op gevaren.

 **Info**
Aanwijzingen met dit symbool helpen u bij het snel en veilig uitvoeren van uw werkzaamheden.

 **Handleiding opvolgen**
Aanwijzingen met dit symbool wijzen u erop dat de handleiding moet worden opgevolgd.

De actuele versie van deze handleiding en de EU-conformiteitsverklaring, kunt u downloaden via de volgende link:



BP2F



<http://hub.trotec.com/?id=29257>

Veiligheid

Lees deze handleiding vóór het in gebruik nemen / gebruik van het apparaat zorgvuldig en bewaar de handleiding altijd in de directe omgeving van de opstellocatie resp. bij het apparaat.



Waarschuwing

Lees alle veiligheidsinstructies en aanwijzingen.

Het niet opvolgen van de veiligheidsinstructies en aanwijzingen kunnen een elektrische schok, brand en/of zwaar letsel veroorzaken.

Bewaar alle veiligheidsinstructies en aanwijzingen voor later gebruik.

- Gebruik het apparaat niet in ruimten of omgevingen met explosiegevaar en plaats het daar nooit.
- Gebruik het apparaat niet in agressieve atmosferen.
- Bescherm het apparaat tegen permanent direct zonlicht.
- Open het apparaat niet.
- Verwijder geen veiligheidssymbolen, stickers of etiketten van het apparaat. Houd alle veiligheidssymbolen, stickers en etiketten in een leesbare toestand.
- Gebruik het batterijtype AAA.
- Nooit batterijen opladen die niet oplaadbaar zijn.
- Verschillende batterijtypen, evenals nieuwe en gebruikte batterijen mogen niet samen worden gebruikt.
- De batterijen met de polen op de juiste plaats in het batterijvak leggen.
- Verwijder lege batterijen. Batterijen bevatten milieugevaarlijke stoffen. De batterijen volgens de nationale voorschriften recyclen (zie hoofdstuk recyclen).
- Verwijder de batterijen uit het apparaat als u het apparaat gedurende een langere periode niet gebruikt.
- De voedingsklemmen in het batterijvak nooit kortsluiten!
- Batterijen niet inslikken! Wordt een batterij ingeslikt, kan dit binnen 2 uur zorgen voor ernstige verbrandingen/ bijtewonden! Het verbrandingsletsel kan tot de dood leiden!
- Denkt u dat een batterij is ingeslikt of op een andere wijze in het lichaam is gekomen, bezoek dan direct een arts!

- Houd nieuwe en gebruikte batterijen, evenals een geopend batterijvak uit de buurt van kinderen.
- Houd rekening met de opslag- en gebruiksomstandigheden (zie technische gegevens).

Bedoeld gebruik

Gebruik het apparaat uitsluitend voor temperatuurmeting van levensmiddelen met de infraroodsensor of temperatuurvoeler binnen het in de technische gegevens opgegeven meetbereik. Elk ander gebruik dan het bedoeld gebruik is, geldt als verkeerd gebruik.

Logisch voorspelbaar verkeerd gebruik

Het apparaat is niet geschikt voor het meten van de lichaamstemperatuur van mensen of dieren. Het apparaat mag niet op mensen worden gericht. Gebruik het apparaat niet in zones met explosiegevaar of voor metingen in vloeistoffen of aan spanningvoerende onderdelen.

Eigenhandige constructieve wijzigingen, aan- of ombouwwerkzaamheden aan het apparaat zijn verboden.

Persoonlijke kwalificaties

Personen die dit apparaat gebruiken moeten:

- De handleiding, vooral het hoofdstuk veiligheid hebben gelezen en begrepen.

Restgevaaren



Waarschuwing voor elektrische spanning

Er bestaat kortsluitgevaar door in de behuizing binnendringende vloeistoffen!

Dompel het apparaat en de accessoires niet onder in water. Zorg dat geen water of andere vloeistoffen in de behuizing komen.



Waarschuwing voor elektrische spanning

Werkzaamheden aan elektrische onderdelen mogen alleen door een geautoriseerd gespecialiseerd bedrijf worden uitgevoerd!



Waarschuwing

Met de insteekvoeler kunt u uzelf en anderen verwonden! Houd bij uitgeklapte insteekvoeler op mogelijke gevaren en klap de insteekvoeler direct na het gebruik weer in.



Waarschuwing

Verstikkingsgevaar!

Laat het verpakkingsmateriaal niet achteloos rondslingeren. Voor kinderen kan dit gevaarlijk speelgoed zijn.



Waarschuwing

Het apparaat is geen speelgoed en hoort niet in kinderhanden.



Waarschuwing

Van dit apparaat kunnen gevaren uitgaan als het ondeskundig of niet volgens het bedoeld gebruik wordt gebruikt door niet geïnstrueerde personen! Zorg dat wordt voldaan aan de persoonlijke kwalificaties!



Voorzichtig

Houd voldoende afstand van warmtebronnen.

Let op

Stel het apparaat niet bloot aan extreme temperaturen, extreme luchtvochtigheid of nattigheid, zodat beschadigingen worden voorkomen.

Let op

Gebruik voor het reinigen van het apparaat geen agressieve reinigingsmiddelen, schuur- of oplosmiddelen.

Informatie over het apparaat

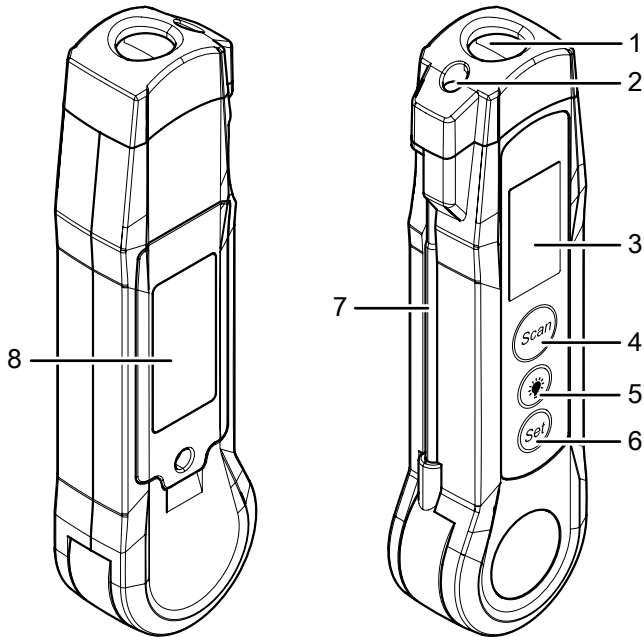
Beschrijving van het apparaat

Het apparaat BP2F is een thermometer voor het meten van de temperatuur van levensmiddelen met een infraroodsensor of een temperatuurvoeler volgens de HACCP-standaard (Hazard Analysis and Critical Control Points).

Volgens de HACCP-richtlijn geldt voor levensmiddelen het handhaven van het temperatuurbereik onder 4 °C en boven 60 °C als belangrijk hulpmiddel bij het voorkomen van het ontstaan en de vermeerdering van micro-organismen die schadelijk zijn voor de gezondheid. Temperatuur tussen 4 °C en 60 °C kunnen echter kiemvorming bevorderen.

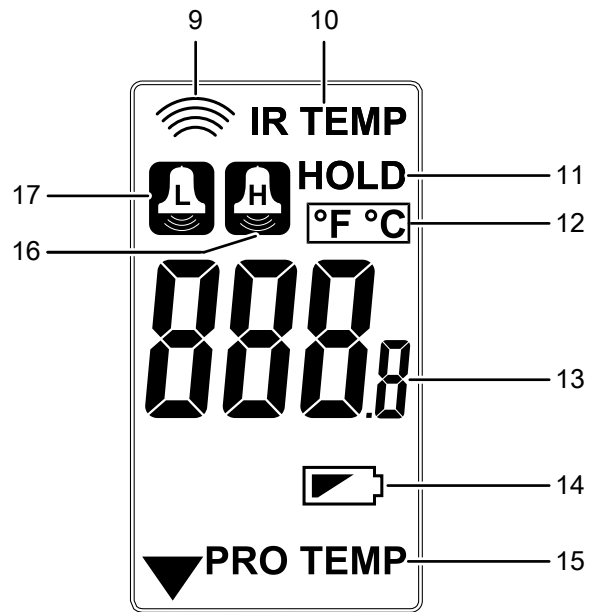
Voor een eenvoudige bewaking van het aanhouden, resp. niet aanhouden van deze temperatuurgrenzen, heeft het apparaat een instelbaar MIN-, resp. MAX-alarm.

Overzicht van het apparaat



Nr.	Aanduiding
1	Infraroodsensor
2	LED (verlichting)
3	Display
4	Toets Scan
5	Toets LED
6	Toets SET
7	Temperatuurvoeler, uitklapbaar
8	Batterijvak

Display



Nr.	Aanduiding
9	Indicatie IR-meting
10	Indicatie IR-temperatuur
11	Indicatie HOLD
12	Indicatie Temperatuureenheid
13	Meetwaardeweergave
14	Indicatie Batterij
15	Indicatie Voelertemperatuur
16	Indicatie Bovenste alarmgrenswaarde (H = high)
17	Indicatie Onderste alarmgrenswaarde (L = low)

Technische gegevens

Parameter	Waarde
Model	BP2F
Artikelnummer	3.510.003.017
Energievoorziening	2 x batterij 1,5 V type AAA
Gewicht	150 g
Afmetingen (lengte x breedte x hoogte)	140 mm x 24 mm x 38 mm
Temperatuurvoeler	
Meetbereik	-40 °C tot +200 °C (-40 °F tot 392 °F)
Nauwkeurigheid	≤ 0 °C (32 °F): ±2 °C (3,6 °F) 0 °C tot 200 °C (32 °F tot 392 °F): ±1%/ ±1 °C (1.8 °F)
Lengte temperatuurvoeler	75 mm
Infrarood-sensor	
Meetbereik	-40 °C tot +280 °C (-40 °F tot 536 °F)
Nauwkeurigheid	-40 °C tot 20 °C (-40 °F tot 68 °F): ±3 °C (5,4 °F) 20 °C tot 280 °C (68 °F tot 536 °F): ±1%/ ±1 °C (1.8 °F)
Gebruiksomstandigheden	0 °C (32 °F) tot 50 °C (122 °F) bij max. 80% r.v. (niet condenserend)
Opslagcondities	-20 °C (-4 °F) tot 60 °C (140 °F) bij max. 80% r.v. (niet condenserend)
Functies	Hold-functie, temperatuurweergave in °C en °F, alarmfunctie, uitschakelautomaat
Reactietijd	< 500 ms
Beschermingsgraad	IP65
Emissiegraad	0,95
Optische resolutie	4:1

Leveromvang

- 1 x apparaat BP2F (zonder batterijen)
- 1 x korte handleiding

Transport en opslag

Let op

Het apparaat kan beschadigd raken als het niet correct wordt opgeslagen of getransporteerd.

De informatie m.b.t. het transport en de opslag van het apparaat opvolgen.

Transport

Het apparaat droog en beschermd transporteren, bijv. in een geschikte tas, om het te beschermen tegen inwerkingen van buitenaf.

Opslag

Houd bij het niet gebruiken van het apparaat rekening met de volgende opslagcondities:

- Droog en tegen vocht en hitte beschermd
- Op een plaats die beschermd is tegen stof en direct zonlicht
- Bij de in de technische gegevens opgegeven opslagtemperatuur
- Batterijen zijn verwijderd uit het apparaat

Bediening

Let op

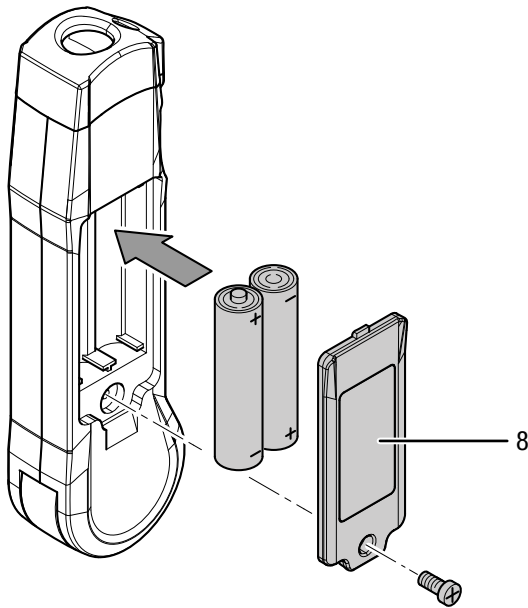
Houd er rekening mee dat bij het wisselen van de gebruikslocatie van een koude naar een warme omgeving condensvorming op de printplaat van het apparaat kan ontstaan. Dit natuurkundig effect, dat niet te voorkomen is, vervalst de meting. Het display toont in dit geval geen of verkeerde meetwaarden. Wacht enkele minuten, tot het apparaat zich heeft ingesteld op de gewijzigde omstandigheden, voordat u een meting uitvoert.

Batterij plaatsen

Let op

Zorg dat het oppervlak van het apparaat droog is en het apparaat is uitgeschakeld.

1. De schroef bij het batterijvak (8) verwijderen.
2. Verwijder de afdekking van het batterijvak.
3. Plaats de batterijen met polen op de goede plaats in het batterijvak.
4. Plaats de afdekking weer op het batterijvak.
5. Bevestig de afdekking van het batterijvak met de schroef.



Temperatuurmeting met infrarood-sensor



Info

Stoom en rook kunnen de meting beïnvloeden.



Info

Zorg dat het te meten oppervlak vrij is van stof, vuil, ijs en dergelijke substanties.



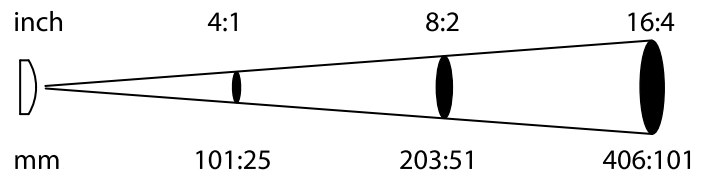
Info

Voor het bereiken van nauwkeurige meetresultaten bij sterk reflecterende oppervlakken, deze voorzien van matte tape of matzwarte verf met een zo hoog mogelijke en bekende emissiegraad.

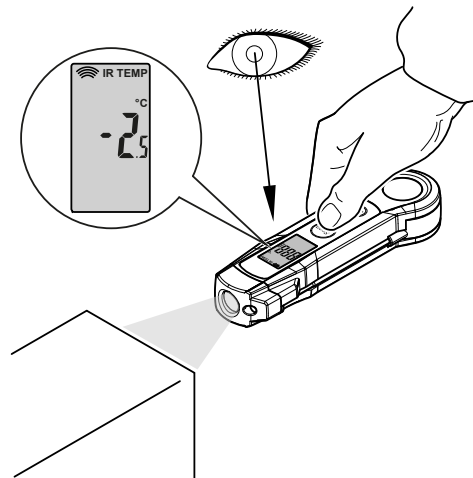


Info

Houd rekening met de verhouding 4:1 voor de afstand t.o.v. meetvlekdiаметer. Hoe groter de afstand tot het object, des te groter is de meetvlekdiаметer en des te onnauwkeuriger het meetresultaat.



1. Het apparaat inschakelen door het indrukken van de toets *Scan* (4).
⇒ Het display wordt ingeschakeld.
2. Richt het apparaat op het te meten object en houd de toets *Scan* (4) ingedrukt.
⇒ De actuele meetwaarde wordt op de meetwaardeweergave (13) weergegeven.
⇒ De indicatie *IR-meting* (9) knippert.
⇒ De indicatie *IR-temperatuur* (10) verschijnt op het display.



3. De toets *Scan* (4) loslaten, voor het beëindigen van de meting.
 - ⇒ De laatste actuele meetwaarde wordt bevroren en ca. 7 seconden weergegeven op het display.
 - ⇒ De indicatie *HOLD* (11) wordt weergegeven op het display.
 - ⇒ De indicatie *IR-meting* (9) gaat uit.
 - ⇒ Na 7 seconden schakelt het apparaat uit.

2. De temperatuurvoeler (7) ca. 1 cm in het te meten materiaal steken.
 - ⇒ De actuele meetwaarde wordt op de meetwaardeweergave (13) weergegeven.
 - ⇒ De indicatie *Voelertemperatuur* (15) verschijnt op het display.

Temperatuurmeting met temperatuurvoeler



Voorzichtig

Het meetgoed kan bij contact met de temperatuurvoeler worden verontreinigd/besmet. Desinfecteer de temperatuurvoeler, voordat deze wordt gebruikt bij levensmiddelen. Gebruik een desinfectiemiddel dat geschikt is voor RVS en levensmiddelen.

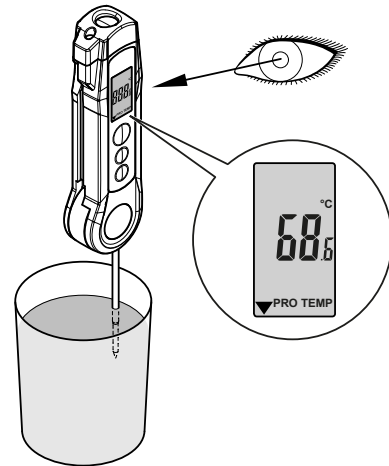
Let op

De temperatuurvoeler is niet geschikt als ijspriet en mag nooit met geweld in bevroren meetgoed worden gestoken, zodat schade aan het apparaat wordt vermeden.

Let op

Reinig de temperatuurvoeler (7) na elke meting. Verwijder indien nodig resten van het meetgoed, voordat u de temperatuurvoeler (7) weer inklapt.

1. Het apparaat inschakelen, door het uitklappen van de temperatuurvoeler (7).
 - ⇒ Het display wordt ingeschakeld.

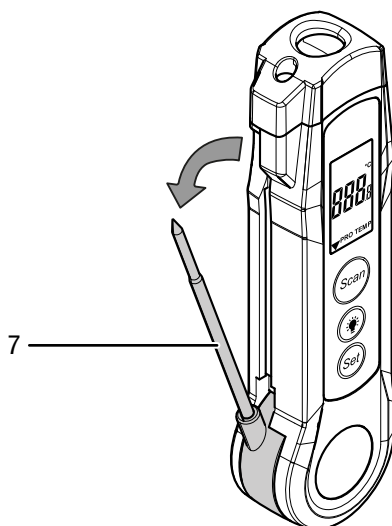


3. Het apparaat uitschakelen, door het uitklappen van de temperatuurvoeler (7).

Instellingen

Met de toets *SET* (6) kunt u de bovenste en onderste alarmwaarde, evenals de temperatuureenheid voor de meetwaardeweergave (13) instellen:

Toets <i>SET</i> (6)	Functie
1 x drukken	Bovenste alarmgrenswaarde instellen
2 x drukken	Bovenste alarmgrenswaarde activeren of deactiveren
3 x drukken	Onderste alarmgrenswaarde instellen
4 x drukken	Onderste alarmgrenswaarde activeren of deactiveren
5 x drukken	Eenheid °C of °F instellen



Alarmgrenswaarden instellen

1. Druk op de toets *SET* (6), tot de indicatie *Bovenste alarmgrenswaarde* (16) knippert.
2. Selecteer de bovenste alarmgrenswaarde met de toetsen *Scan* (4) en *LED* (5).
3. Druk opnieuw op de toets *SET* (6), voor het opslaan van de instelling.
 - ⇒ In de meetwaardeweergave (13) knippert de waarde *ON* of *OFF*.
 - ⇒ De indicatie *Bovenste alarmgrenswaarde* (16) knippert.
4. Activeer / deactiveer de bovenste alarmgrenswaarde met de toetsen *Scan* (4) en *LED* (5).
 - ⇒ Wordt *ON* in de meetwaardeweergave (13) weergegeven, is de bovenste alarmdrempel geactiveerd.
 - ⇒ Wordt *OFF* in de meetwaardeweergave (13) weergegeven, is de bovenste alarmdrempel gedeactiveerd.
5. Druk opnieuw op de toets *SET* (6).
 - ⇒ De indicatie *Onderste alarmgrenswaarde* (17) knippert.
6. Selecteer de onderste alarmgrenswaarde met de toetsen *Scan* (4) en *LED* (5).
7. Druk opnieuw op de toets *SET* (6), voor het opslaan van de instelling.
 - ⇒ In de meetwaardeweergave (13) knippert de waarde *ON* of *OFF*.
 - ⇒ De indicatie *Onderste alarmgrenswaarde* (17) knippert.
8. Activeer / deactiveer de onderste alarmgrenswaarde met de toetsen *Scan* (4) en *LED* (5).
 - ⇒ Wordt *ON* in de meetwaardeweergave (13) weergegeven, is de onderste alarmdrempel geactiveerd.
 - ⇒ Wordt *OFF* in de meetwaardeweergave (13) weergegeven, is de onderste alarmdrempel gedeactiveerd.
9. Druk op de toets *SET* (6), voor terugkeer naar de meetfunctie.
 - ⇒ De alarmgrenswaarden en de instellingen zijn opgeslagen.

Weergave eenheid °C / °F omschakelen



Info

De temperatuur wordt vanuit de fabriek in °C weergegeven.

Ga als volgt te werk, voor het omschakelen van de eenheid voor de temperatuur voor het apparaat:

1. Druk vijf keer op de toets *SET* (6), tot de indicatie *Temperatuureenheid* (12) knippert.
2. Selecteer de gewenste eenheid met de toetsen *Scan* (4) en *LED* (5).
3. Druk opnieuw op de toets *SET* (6), voor het opslaan van de instelling.

Onderhoud en reparatie

Batterij vervangen

Het vervangen van de batterij is nodig, als de indicatie *Batterij* (14) een lege batterij aangeeft of als het apparaat niet meer kan worden ingeschakeld (zie hoofdstuk batterij plaatsen).

Reiniging

Reinig het apparaat met een licht vochtige, zachte en pluisvrije doek. Zorg dat geen vocht in de behuizing kan binnendringen. Gebruik geen sprays, oplosmiddelen, alcoholhoudende reinigingsmiddelen of schuurmiddelen, maar uitsluitend schoon water voor het bevochtigen van de doek.

Reinig de temperatuurvoeler (7) na elke meting. Verwijder indien nodig resten van het meetgoed, voordat u de temperatuurvoeler (7) weer inklaapt.

Reparatie

Wijzig het apparaat niet en bouw geen reserveonderdelen in. Neem voor reparaties en controles van het apparaat contact op met de fabrikant.

Fouten en storingen

Het apparaat is tijdens de productie meerdere keren op een goede werking getest. Mochten er desondanks storingen ontstaan, controleer het apparaat dan op basis van de volgende lijst.

Weergave-elementen op het display zijn nog maar zwak zichtbaar of flikkeren:

- Controleer de laadtoestand van de batterij. Indien nodig de batterij vervangen, zie hoofdstuk batterij plaatsen.
- Controleer de correcte plaatsing van de batterij. Let op de juiste positie van de polen.

Het apparaat toont ongeloofwaardige meetwaarden:

- Controleer de laadtoestand van de batterij. Indien nodig de batterij vervangen, zie hoofdstuk batterij plaatsen.
- Controleer de correcte plaatsing van de batterij. Let op de juiste positie van de polen.

Recycling

De verpakkingsmaterialen altijd milieubewust en volgens de geldende lokale recyclingvoorschriften recyclen.



■ Het symbool met een doorgestreepte vuilnisbak op een elektrisch of elektronisch apparaat is afkomstig uit de richtlijn 2012/19/EU. Het geeft aan dat dit apparaat aan het eind van de levensduur niet mag worden weggegooid met het huishoudelijk afval. Voor kosteloze retournering zijn er inzamelpunten voor oude elektrische en elektronische apparaten beschikbaar bij u in de buurt. De adressen kunt u opvragen bij uw gemeente. Voor veel EU-landen kunt u zich via de website <https://hub.trotec.com/?id=45090> informeren over andere retourmogelijkheden. Anders graag contact opnemen met een in uw land goedgekeurd recyclingbedrijf voor afgedankte apparaten.

Door het gescheiden inzamelen van oude elektrische en elektronische apparaten worden recycling, materiaalhergebruik, resp. andere vormen van hergebruik van oude apparaten mogelijk gemaakt. Ook worden zo negatieve gevolgen bij het recyclen van de mogelijk in de apparaten opgenomen gevaarlijke stoffen voor het milieu en voor de menselijke gezondheid voorkomen.



Batterijen en accu's horen niet in het huisvuil, maar moeten in de Europese Unie – volgens Richtlijn 2006/66/EG VAN HET EUROPEES PARLEMENT EN DE RAAD van 6 september 2006 betreffende afgedankte batterijen en accu's – vakkundig worden gerecycled. De batterijen en accu's graag recyclen volgens de geldende wettelijke bepalingen.

Trotec GmbH

Grebener Str. 7
D-52525 Heinsberg

☎ +49 2452 962-400

☎ +49 2452 962-200

✉ info@trotec.com

www.trotec.com