

BT20

ES

INSTRUCCIONES
TERMÓMETRO DE INSERCIÓN



 TROTEC

Índice

Indicaciones sobre el manual de servicio 2

Seguridad..... 2

Información sobre el aparato..... 3

Transporte y almacenamiento 4

Manejo 5

Mantenimiento y reparación 5

Eliminación de residuos 6

Indicaciones sobre el manual de servicio

Símbolos



Advertencia debido a la tensión eléctrica

Este símbolo indica que existe peligro para la vida y la salud de las personas debido a la tensión eléctrica.



Advertencia

Esta palabra advierte de un peligro con un nivel de riesgo medio que, de no evitarse, puede tener como consecuencia la muerte o lesiones graves.



Cuidado

Esta palabra advierte de un peligro con un nivel de riesgo bajo que, de no evitarse, puede tener como consecuencia lesiones leves o moderadas.

Advertencia

Esta palabra hace referencia a informaciones importantes (p. ej. daños materiales) pero no a peligros.



Información

Las indicaciones con este símbolo le ayudan a ejecutar su trabajo de manera rápida y segura.



Tener en cuenta el manual

Las notas con este símbolo indican que debe tenerse en cuenta el manual de instrucciones.

Usted puede descargar la versión actual de este manual y la declaración de conformidad UE en el siguiente enlace:



BT20



<https://hub.trotec.com/?id=43281>

Seguridad

¡Lea detenidamente este manual de instrucciones antes de poner en funcionamiento o usar este aparato y manténgalo siempre a su alcance en el lugar de montaje o cerca del aparato!



Advertencia

Lea todas las indicaciones de seguridad e instrucciones.

El incumplimiento de las indicaciones de seguridad o las instrucciones puede provocar descargas eléctricas, incendios y/o lesiones graves.

Conserve las indicaciones de seguridad e instrucciones para el futuro.

- No ponga en marcha ni coloque el aparato en estancias o espacios cerrados potencialmente explosivos.
- No ponga el aparato en funcionamiento en atmósferas agresivas.
- Asegúrese de que el aparato no reciba permanentemente y de forma directa la irradiación solar.
- No abra el aparato.
- No retire del aparato ninguna indicación de seguridad, pegatina o etiqueta. Asegúrese de que todas las indicaciones de seguridad, pegatinas y etiquetas se mantienen siempre legibles.
- No cargue nunca pilas que no sean recargables.
- No se deben utilizar juntos diferentes tipos de pilas ni pilas nuevas y usadas.
- Coloque las pilas en el compartimento de las pilas atendiendo a la polaridad correcta.
- Retire del aparato las pilas que estén descargadas. Las pilas contienen sustancias peligrosas para el medio ambiente. Elimine las pilas de acuerdo con la legislación nacional (véase el capítulo Eliminación).
- Retire las pilas del aparato si no va a utilizar el aparato durante un largo periodo de tiempo.
- No cortocircuite nunca los terminales de alimentación del compartimento de las pilas!

- ¡No ingiera pilas! ¡La ingestión de una pila puede provocar graves quemaduras internas en 2 horas! ¡Las quemaduras pueden provocar la muerte!
- Si cree que se ha ingerido una pila o que ha entrado en el cuerpo de otro modo, ¡acuda inmediatamente a un médico!
- Mantenga las pilas nuevas y usadas, así como el compartimento de las pilas abierto, fuera del alcance de los niños.
- Respete las condiciones de almacenamiento y funcionamiento (véase el capítulo Datos técnicos).

Uso adecuado

Utilice el aparato únicamente para medir temperaturas con la sonda de temperatura, siempre dentro del rango de medición estipulado en el apartado sobre los datos técnicos.

Para emplear el aparato debidamente, haga uso exclusivo de piezas de recambio y accesorios aprobados por Trotec.

Cualquier uso distinto al uso adecuado se considera un uso incorrecto.

Uso incorrecto razonablemente previsible

El aparato no está concebido para medir la temperatura corporal de personas o animales. El aparato no puede ser orientado hacia personas. No utilice el aparato en zonas potencialmente explosivas ni realice mediciones en líquidos o piezas conductoras de electricidad. Trotec no se hace responsable de los daños resultantes de un uso indebido. En tal caso se pierde el derecho de garantía. Queda prohibido realizar cambios estructurales, ampliaciones o reformas al aparato.

Cualificación del personal

Las personas que usen este aparato deben:

- ser consciente de los peligros que pueden surgir al manejar alimentos con altas temperaturas, como por ejemplo al cocinar al cocinar a la plancha o a la brasa.
- haber leído y comprendido las instrucciones y en especial el capítulo Seguridad.

Peligros residuales



Advertencia debido a la tensión eléctrica

¡Existe peligro de cortocircuito si entran líquidos a la carcasa!

No meta el aparato y los accesorios debajo del agua. Tenga cuidado de que no entren agua u otros líquidos a la carcasa.



Advertencia debido a la tensión eléctrica

Los trabajos en componentes eléctricos sólo pueden ser realizados por una empresa especializada autorizada.



Advertencia

¡Con la sonda de inserción puede hacerse daño a sí mismo y a los demás! Cuando la sonda de inserción esté desprotegida, preste atención a los posibles peligros y vuelva a colocar la cubierta de protección en la sonda de inserción inmediatamente después usarla.



Advertencia

¡Peligro de asfixia!

No deje el material de embalaje descuidado. Podría convertirse en un juguete peligroso para los niños.



Advertencia

El aparato no es un juguete y no puede caer en manos de los niños.



Advertencia

Este aparato puede suponer un peligro si es empleado indebidamente por personas no instruidas o con fines diferentes al previsto. ¡Tenga en cuenta la cualificación del personal!



Cuidado

Manténgalo suficientemente separado de fuentes de calor.

Advertencia

Para evitar daños en el aparato, no lo utilice en condiciones de temperatura o humedad extremas ni en lugares mojados.

Advertencia

No use detergentes, limpiadores abrasivos ni diluyentes fuertes.

Información sobre el aparato

Descripción del aparato

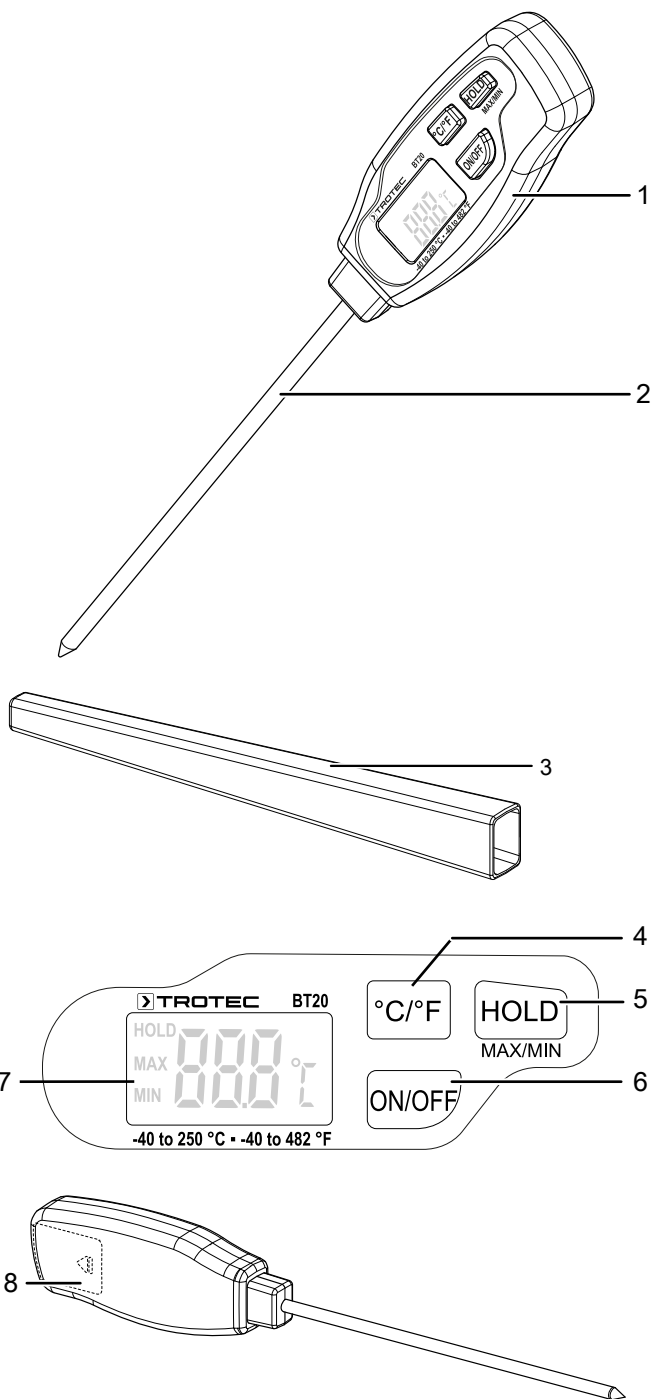
El aparato BT20 es un termómetro de contacto concebido para medir la temperatura interna.

Gracias a su amplia gama de medición de -40 °C a $+250\text{ °C}$ es apropiado para múltiples tareas de medición artesanales, industriales y en el ámbito de las aficiones.

El aparato dispone de una punta de medición de acero inoxidable, larga y fina, que permite la medición de la temperatura interior en cuestión de 2 segundos.

La carcasa plástica es protegida adicionalmente de la suciedad y los efectos externos, como por ejemplo las salpicaduras de agua, por la cubierta de protección de tacto suave.

Representación del aparato



N.º	Denominación
1	Carcasa
2	Sonda de inserción
3	Funda de protección
4	Tecla °C/°F
5	Tecla HOLD
6	Tecla ON/OFF
7	Pantalla
8	Compartimento de las pilas

Datos técnicos

Parámetro	Valor
Modelo	BT20
Número de artículo	3.510.250.001
Peso (sin embalaje)	40 g
Medidas (largo x ancho x alto)	211 mm x 19 mm x 32 mm
Temperatura	
Gama de medición	-40 °C a +250 °C ó -40 °F a 482 °F
Precisión	±2 °C o ±3,8 °F
Resolución gama de medición	0,1 °C ó 0,1 °F
Tiempo de respuesta	2 seg
Alimentación eléctrica	
Pila (interna)	1 x 1,5 V, LR44

Volumen de suministro

- 1 x aparato BT20
- 1 x pila LR44
- 1 x manual de instalación rápida
- 1 x estuche protector

Transporte y almacenamiento

Advertencia

Si usted almacena o transporta el aparato indebidamente, este puede dañarse. Tenga en cuenta las informaciones relativas al transporte y almacenamiento del aparato.

Transporte

Utilice un maletín adecuado a la hora de transportar el aparato para así protegerlo contra posibles impactos exteriores.

Almacenamiento

Mientras no esté utilizando el aparato, proceda a almacenarlo cumpliendo las siguientes condiciones:

- seco y protegido de las heladas y el calor
- en un lugar protegido del polvo y la radiación solar directa
- la temperatura de almacenamiento se corresponde con la indicada en los datos técnicos.
- Se han retirado las pilas del aparato

Manejo

Puesta en funcionamiento

- ✓ Quite el estuche protector antes de usar el aparato (3).
- 1. Pulse la tecla *ON/OFF* (5).
 - ⇒ La pantalla se enciende y el aparato ya se encuentra listo para el funcionamiento.
- 2. Inserte la varilla, al menos hasta la mitad, en la zona que desee comprobar.
 - ⇒ En la pantalla (4) aparece la temperatura actual.

Cambiar el indicador entre °C y °F

Para cambiar la unidad de medición de la temperatura pulse la tecla *°C/°F* (7).

Mantener la temperatura

1. Pulse una vez la tecla *HOLD* (6).
 - ⇒ En la pantalla (4) se visualiza *HOLD*.
 - ⇒ El valor de temperatura medido anteriormente se muestra de forma permanente en la pantalla.
2. Para visualizar la temperatura actual pulse tres veces la tecla *HOLD* (6).

Visualización del valor máximo y el valor mínimo

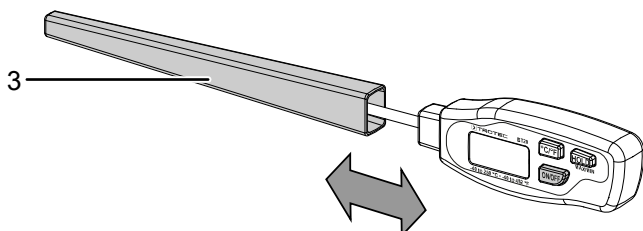
1. Para visualizar la temperatura máxima pulse dos veces la tecla *HOLD* (6).
 - ⇒ En la pantalla (4) se visualiza *MAX*.
 - ⇒ En la pantalla aparece la mayor temperatura medida.
2. Pulse nuevamente la tecla *HOLD* (6) para visualizar la temperatura mínima.
 - ⇒ En la pantalla se visualiza *MÍN*.
 - ⇒ En la pantalla aparece la menor temperatura medida.
3. Pulse nuevamente la tecla *HOLD* (6), para visualizar la temperatura actual.

Apagar

Para ahorrar pilas el aparato se apaga automáticamente una vez transcurridos 20 minutos.

Pulse la tecla *ON/OFF* (5) para apagar el aparato manualmente.

Vuelva a colocar la funda de protección al aparato.



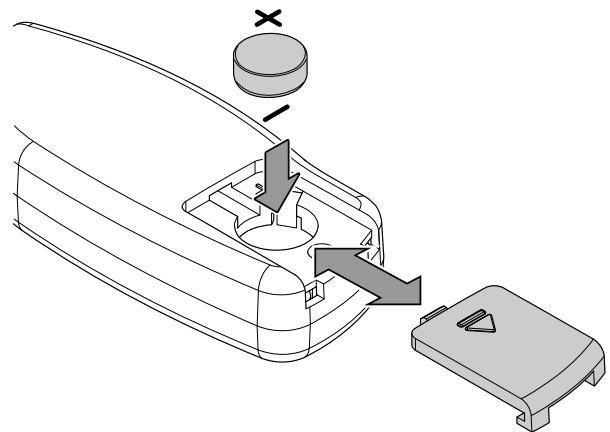
Mantenimiento y reparación

Cambio de las pilas

Se debe cambiar la pila cuando no se lean bien los mensajes en la pantalla o el aparato ya no se encienda.

Quite la funda de protección para cambiar la pila.

Abra la tapa del compartimento de la pila (8). Quite la pila antigua. Coloque una nueva pila.



Limpieza

Limpie el aparato con un paño húmedo, suave y sin pelusas. Asegúrese de que no entre humedad al interior de la carcasa. No utilice espráis, disolventes, detergentes que contengan alcohol o limpiadores abrasivos sino solo agua clara para humedecer el paño.

El aparato y sus distintos componentes **no** son aptos para su limpieza en un lavavajillas.

Reparación

No realice modificaciones en el aparato ni recambie piezas. Para realizar una reparación o comprobación del equipo deberá dirigirse al fabricante.

Eliminación de residuos

Elimine siempre todos los materiales de embalaje conforme a la protección medioambiental y a las normas de eliminación de residuos regionales.



El símbolo del contenedor de basura tachado en aparatos eléctricos o electrónicos de desecho tiene su origen en la Directiva 2012/19/UE. Indica que, una vez terminada su vida útil, este aparato no puede ser eliminado junto con la basura doméstica. Cerca de su empresa hay puntos blancos de recogida de aparatos eléctricos y electrónicos de desecho en los que podrá devolverlos gratuitamente. Las direcciones se pueden obtener en la administración municipal o local. Para conocer otras opciones de devolución en muchos países de la UE, también puede consultar el sitio web <https://hub.trotec.com/?id=45090>. En caso contrario, póngase en contacto con un reciclador oficial de aparatos usados autorizado en su país.

Con la recogida selectiva de los aparatos eléctricos y electrónicos de desecho se pretende posibilitar la reutilización, el reciclaje de materiales y otras formas de aprovechamiento de los aparatos de desecho así como evitar las consecuencias negativas para el medio ambiente y la salud de las personas que puede tener la eliminación de sustancias peligrosas que puedan contener los aparatos.



Las pilas y baterías recargables no se pueden tirar a la basura doméstica sino que deben ser desechadas debidamente conforme a la Directiva 2006/66/CE DEL PARLAMENTO EUROPEO Y DEL CONSEJO de 06 de septiembre de 2006 relativa a las pilas y acumuladores. Se ruega desechar las pilas y baterías recargables conforme a las disposiciones legales vigentes.

Trotec GmbH

Grebener Str. 7
D-52525 Heinsberg

☎ +49 2452 962-400

☎ +49 2452 962-200

✉ info@trotec.com

www.trotec.com