

# FR

INSTRUCTIONS  
THERMOMÈTRE À SONDE



## Sommaire

Remarques concernant la notice .....	2
Normes de sécurité .....	2
Informations sur l'appareil .....	3
Transport et stockage .....	4
Utilisation .....	5
Maintenance et réparation .....	5
Élimination .....	6

## Remarques concernant la notice

### Symboles

**Avertissement relatif à la tension électrique**

Ce symbole indique que la tension électrique cause des risques pour la vie et la santé des personnes.

**Avertissement**

Cette mention d'avertissement indique un risque moyen qui peut entraîner des blessures graves ou mortelles s'il n'est pas évité.

**Attention**

Cette mention d'avertissement indique un risque faible qui peut entraîner des blessures bénignes ou moyennes s'il n'est pas évité.

**Remarque**

Cette mention d'avertissement indique des informations importantes (par ex. dommages matériels), mais aucun danger.

**Info**

Les indications présentant ce symbole vous aident à exécuter vos tâches rapidement et en toute sécurité.

**Observer le mode d'emploi**

Ce symbole souligne la nécessité d'observer le manuel d'utilisation.

Vous pouvez télécharger la dernière version de ce manuel et la déclaration de conformité UE sur le lien suivant :



BT20



<https://hub.trotec.com/?id=43281>

## Normes de sécurité

**Veillez lire attentivement le présent manuel avant la mise en service ou l'utilisation de l'appareil et conservez-le à proximité immédiate du site d'installation ou de l'appareil même.**

**Avertissement**

**Lisez toutes les consignes de sécurité et toutes les instructions.**

Le non-respect des consignes de sécurité risque de causer une électrocution, de provoquer un incendie ou de causer des blessures graves.

**Conservez toutes les consignes de sécurité et toutes les instructions pour pouvoir vous y reporter ultérieurement.**

- N'utilisez pas et ne placez pas l'appareil dans les pièces ou les zones présentant un risque d'explosion.
- N'utilisez pas l'appareil dans les atmosphères agressives.
- Protégez l'appareil du rayonnement direct et permanent du soleil.
- L'appareil ne doit pas être ouvert.
- Ne retirez aucun signal de sécurité, autocollant ni étiquette de l'appareil. Tous les signaux de sécurité, autocollants et étiquettes doivent être conservés de manière à rester lisibles.
- N'essayez jamais de recharger des piles non prévues à cet effet.
- N'utilisez pas ensemble des piles de types différents ni des piles neuves et des piles usagées.
- Placez les piles dans le compartiment à piles en respectant les polarités.
- Retirez les piles usagées de l'appareil. Les piles contiennent des substances dangereuses pour l'environnement. Éliminez les piles conformément à la législation nationale en vigueur (voir chapitre « Élimination »).
- Retirez la fiche électrique de l'appareil lorsque vous n'utilisez pas l'appareil pendant une longue période.

- Ne court-circuitez jamais les bornes d'alimentation dans le compartiment à piles.
- N'avez pas de pile ! Une pile avalée peut déclencher, en l'espace de 2 heures, des brûlures internes graves. Les brûlures chimiques peuvent être mortelles !
- Si vous pensez qu'une pile a été avalée ou introduite de toute autre manière dans le corps, consultez immédiatement un médecin !
- Tenez les piles neuves ou usagées hors de portée des enfants, de même qu'un compartiment à piles ouvert.
- Observez les conditions d'entreposage et de fonctionnement (voir « Caractéristiques techniques »).

### Utilisation conforme

Utilisez l'appareil uniquement pour mesurer la température au moyen de la sonde de température au sein de la plage de mesure indiquée dans les caractéristiques techniques.

Pour utiliser l'appareil de manière conforme, employez uniquement les accessoires et pièces de rechange homologués par Trotec.

Toute utilisation autre que celle prévue est considérée comme une utilisation non conforme.

### Utilisation non conforme raisonnablement prévisible

L'appareil ne convient pas à la mesure de la température corporelle des humains ou des animaux. L'appareil ne doit pas être dirigé sur des personnes. N'utilisez pas l'appareil dans des zones explosives ou pour effectuer des mesures dans des liquides ou sur des pièces sous tension. Trotec décline toute responsabilité en cas de dommages résultant d'une utilisation non conforme. En l'occurrence, tout recours en garantie sera exclu. Toute modification structurelle, toute transformation ou tout ajout arbitraire au niveau de l'appareil est strictement interdit.

### Qualification du personnel

Toute personne utilisant le présent appareil doit :

- connaître les dangers que la manipulation des aliments à haute température, par exemple rôtir ou faire des grillades, peuvent provoquer.
- avoir lu et compris la notice d'instructions, et notamment le chapitre « Sécurité ».

### Risques résiduels



#### Avertissement relatif à la tension électrique

Risque d'électrocution provoquée par la pénétration de liquide dans le boîtier !

Ne plongez pas l'appareil et les accessoires dans l'eau. Veillez à éviter la pénétration d'eau ou d'autres liquides dans le boîtier.



#### Avertissement relatif à la tension électrique

Toute intervention au niveau des composants électriques est à réaliser exclusivement par une entreprise spécialisée !



#### Avertissement

Vous risquez de vous blesser ou de blesser autrui avec la sonde en acier. Si la sonde en acier n'est pas protégée, faites attention aux risques potentiels et remettez la housse de protection sur la sonde en acier immédiatement après utilisation.



#### Avertissement

Danger de suffocation !

Veillez ne pas laisser traîner les emballages vides. Ils pourraient être dangereux pour les enfants.



#### Avertissement

L'appareil n'étant pas un jouet, il n'est pas adapté aux enfants.



#### Avertissement

L'utilisation de l'appareil peut comporter un risque s'il est utilisé par des personnes non compétentes ou en cas d'utilisation non conforme ou non conventionnelle ! Observez les qualifications requises pour le personnel.



#### Attention

Tenez l'appareil à l'écart de sources de chaleur.

#### Remarque

N'exposez pas l'appareil à l'humidité ou à des températures extrêmes afin d'éviter de le détériorer.

#### Remarque

N'utilisez pas de nettoyeurs agressifs, abrasifs ou décapants pour nettoyer l'appareil.

## Informations sur l'appareil

### Description de l'appareil

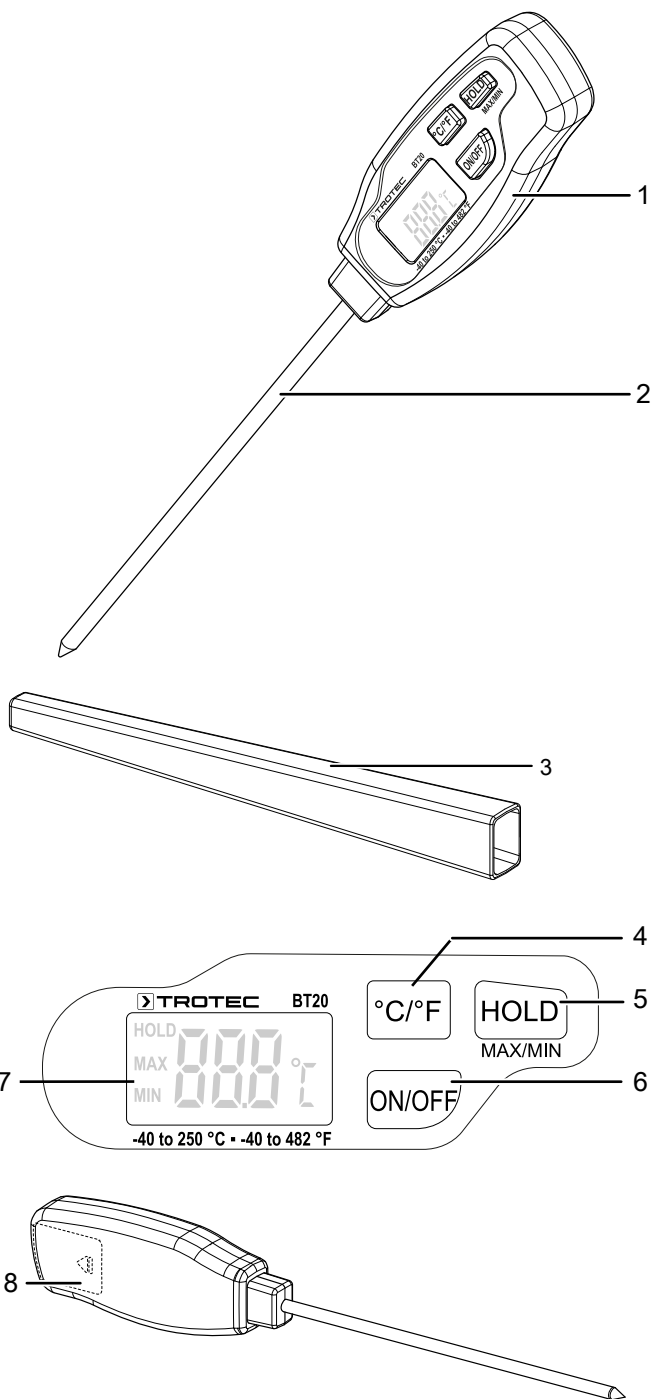
Le BT20 est un thermomètre de contact permettant de mesurer la température à cœur.

Du fait de sa large plage de mesure allant de -40 °C à +250 °C, il convient à de nombreuses tâches de mesure dans l'artisanat, l'industrie et le domaine du bricolage.

L'appareil est doté d'une pointe de mesure longue et fine en acier inoxydable qui permet de mesurer la température à cœur en l'espace de 2 secondes.

Le boîtier plastique est équipé d'une gaine en caoutchouc souple, qui constitue une protection supplémentaire de l'appareil contre la poussière et les influences extérieures telles que les projections d'eau.

**Représentation de l'appareil**



N°	Désignation
1	Boîtier
2	Sonde en acier
3	Coque de protection
4	Touche °C/°F
5	Touche HOLD
6	Touche ON/OFF
7	Écran
8	Compartiment à pile

**Caractéristiques techniques**

Paramètre	Valeur
Modèle	BT20
Numéro d'article	3.510.250.001
Poids (sans emballage)	40 g
Dimensions (longueur x largeur x hauteur)	211 mm x 19 mm x 32 mm
<b>Température</b>	
Plage de mesure	-40 °C à +250 °C ou -40 °F à 482 °F
Précision	±2 °C ou ±3,8 °F
Résolution dans la plage de mesure	0,1 °C ou 0,1 °F
Temps de réponse	2 s
<b>Alimentation électrique</b>	
Pile (interne)	1 pile de 1,5 V, LR44

**Composition de la fourniture**

- 1 BT20
- 1 pile LR44
- 1 notice succincte
- 1 coque de protection

**Transport et stockage**

**Remarque**

L'appareil peut s'endommager si vous le transportez ou l'entreposer de manière inappropriée. Observez les informations relatives au transport et à l'entreposage de l'appareil.

**Transport**

Utilisez une housse de protection adaptée pour le transport de l'appareil de mesure afin de le protéger contre les influences extérieures.

**Stockage**

Observez les conditions de stockage suivantes lorsque vous n'utilisez pas l'appareil :

- au sec et protégé du gel et de la chaleur
- dans un endroit protégé de la poussière et de l'exposition directe du soleil
- la température de stockage correspond aux valeurs indiquées dans les caractéristiques techniques
- Les piles sont retirées de l'appareil

## Utilisation

### Mise en service

- ✓ Avant d'utiliser l'appareil, enlevez la coque de protection (3).
- 1. Appuyez sur la touche *ON/OFF* (5).
  - ⇒ L'écran s'allume et l'appareil est prêt à fonctionner.
- 2. Enfoncez la pointe à piquer au moins jusqu'à la moitié de sa longueur dans la zone à mesurer.
  - ⇒ La température actuelle est affichée à l'écran (4).

### Changement de l'unité de température entre °C et °F

Pour changer l'unité de température, appuyez sur la touche *°C/°F* (7).

### Maintien de la température

1. Appuyez une fois sur la touche *HOLD* (6).
  - ⇒ L'indication *HOLD* apparaît à l'écran (4).
  - ⇒ La valeur de température mesurée auparavant s'affiche en permanence à l'écran.
2. Pour afficher la température actuelle, appuyez trois fois sur la touche *HOLD* (6).

### Affichage de la valeur la plus élevée et de la valeur la plus basse

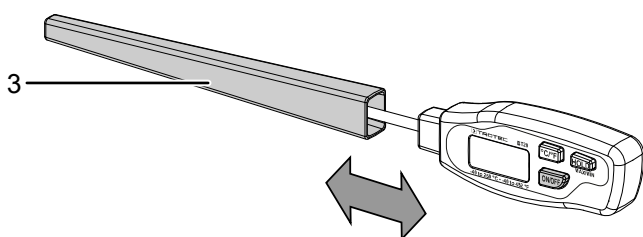
1. Pour afficher la température la plus élevée, appuyez deux fois sur la touche *HOLD* (6).
  - ⇒ L'indication *MAX* apparaît à l'écran (4).
  - ⇒ La température mesurée la plus élevée est affichée à l'écran.
2. Appuyez de nouveau sur la touche *HOLD* (6) afin d'afficher la valeur la plus basse.
  - ⇒ L'indication *MIN* est affichée.
  - ⇒ La température mesurée la plus basse est affichée à l'écran.
3. Appuyez de nouveau sur la touche *HOLD* (6) afin de faire réapparaître la température actuelle.

### Arrêt de l'appareil

L'appareil s'arrête automatiquement au bout d'environ 20 minutes afin de ménager la pile.

Appuyez sur la touche *ON/OFF* (5) pour arrêter l'appareil manuellement.

Remplacez la coque de protection sur l'appareil.



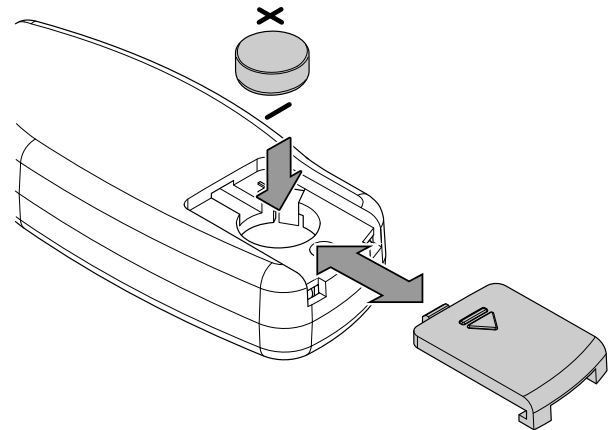
## Maintenance et réparation

### Remplacement des piles

La pile doit être remplacée lorsque l'affichage devient difficile à lire ou qu'il est impossible de mettre l'appareil en marche.

Pour remplacer la pile, enlevez la gaine de protection de l'appareil.

Ouvrez le couvercle du compartiment à pile (8). Extrayez la pile usagée. Mettez en place une pile neuve.



### Nettoyage

Nettoyez l'appareil avec un chiffon humide, doux et non pelucheux. Veillez à ce qu'aucune humidité ne pénètre dans le boîtier. N'utilisez pas d'aérosol, de solvant, de nettoyant à base d'alcool ni de produit abrasif pour nettoyer l'appareil, mais uniquement un chiffon imbibé d'eau claire.

L'appareil et ses composants **ne** sont **pas** conçus pour être lavés au lave-vaisselle.

### Dépannage

Veillez ne pas modifier l'appareil, ni monter des pièces de rechange. Veuillez vous adresser au fabricant pour faire dépanner ou contrôler l'appareil.

## Élimination

Éliminez toujours le matériel d'emballage en respectant les impératifs écologiques et conformément aux prescriptions de gestion des déchets locaux applicables.



Le pictogramme représentant une poubelle barrée, apposé sur un appareil électrique ou électronique, provient de la directive européenne 2012/19/UE. Il signifie que cet appareil ne doit pas être éliminé en fin de vie avec les ordures ménagères. Des points de collecte gratuits pour les appareils électriques ou électroniques usagés sont à votre disposition à proximité de chez vous. Les autorités de votre ville ou de votre commune peuvent vous en fournir les adresses. Pour de nombreux pays de l'UE, vous trouverez sur la page Internet <https://hub.trotec.com/?id=45090> des informations sur d'autres possibilités de prise en charge. Sinon, adressez-vous à une entreprise homologuée dans votre pays pour le recyclage et l'élimination des appareils électriques usagés.

La collecte séparée des appareils électriques et électroniques usagés permet leur réutilisation éventuelle, le recyclage des matériaux constitutifs et les autres formes de recyclage tout en évitant les conséquences négatives pour l'environnement et la santé des produits dangereux qu'ils sont susceptibles de contenir.



Les piles usagées et les batteries ne doivent pas être jetées avec les ordures ménagères, mais être éliminées conformément à la directive européenne 2006/66/CE DU PARLEMENT ET DU CONSEIL EUROPEEN du 6 septembre 2006 relative aux piles, aux piles rechargeables, aux accumulateurs et aux batteries. Veuillez éliminer les piles et les batteries conformément aux dispositions légales en vigueur.

**Valable uniquement en France**



NOTICE  
À DÉPOSER DANS  
LE BAC DE TRI



Trotec GmbH

Grebener Str. 7  
D-52525 Heinsberg

☎ +49 2452 962-400

☎ +49 2452 962-200

✉ [info@trotec.com](mailto:info@trotec.com)

[www.trotec.com](http://www.trotec.com)