

# SV

BRUKSANVISNING  
INSTICKSTERMOMETER



## Innehållsförteckning

Information om bruksanvisningen .....	2
Säkerhet.....	2
Information om apparaten .....	3
Transport och lagring.....	4
Drift .....	5
Underhåll och reparation.....	5
Kassering .....	6

## Information om bruksanvisningen

### Symboler



#### Varning för elektrisk spänning

Denna symbol gör uppmärksam på att det finns risk för liv och hälsa pga. elektrisk spänning.



#### Varning

Detta signalord betecknar en risk med medelsvår riskgrad som kan leda till döden eller allvarliga personskador om den inte undviks.



#### Akta

Detta signalord betecknar en risk med låg riskgrad som kan leda till lätta eller mindre personskador om den inte undviks.

#### Information

Detta signalord betecknar viktig information (t.ex. materiella skador), men ingen risk för liv och lem.



#### Info

Hänvisningar med denna symbol hjälper dig att snabbt och säkert kunna utföra ditt arbete.



#### Följ anvisningen

Hänvisningar med denna symbol gör uppmärksam på att bruksanvisningen måste beaktas.

Den aktuella bruksanvisningen och EU-försäkran om överensstämmelse kan du ladda ner från följande länk:



BT20



<https://hub.trotec.com/?id=43281>

## Säkerhet

**Läs noggrant igenom denna anvisning före idrifttagning/ användning av apparaten och förvara den alltid i uppställningsplatsens/apparatens omedelbara närhet.**



### Varning

#### Läs alla säkerhetsföreskrifter och anvisningar.

Att inte iaktta säkerhetsföreskrifter och anvisningar kan orsaka elstötar, brand och/eller allvarliga personskador.

#### Förvara alla säkerhetsföreskrifter och anvisningar på ett säkert ställe för framtida användning.

- Använd inte apparaten i explosionsfarliga utrymmen eller områden och ställ inte heller upp den där.
- Använd inte apparaten i aggressiva atmosfärer.
- Skydda apparaten mot permanent direkt solljus.
- Öppna inte apparaten.
- Ta inte bort några säkerhetsstecken, klistermärken eller etiketter från apparaten. Håll alla säkerhetsstecken, klistermärken och etiketter i läsbart skick.
- Ladda aldrig batterier som inte är uppladdningsbara.
- Olika batterityper och nya och begagnade batterier får inte användas tillsammans.
- Sätt i batterierna i batterifacket med polerna åt rätt håll.
- Ta ut de urladdade batterierna ur apparaten. Batterier innehåller miljöfarliga ämnen. Avfallshantera batterierna enligt nationella lagar (se kapitel Avfallshantering).
- Ta ut batterierna ur apparaten när du inte ska använda den en längre tid.
- Kortslut aldrig batteriklämmorna i batterifacket!
- Svälj aldrig ett batteri! När du sväljer ett batteri, kan allvarliga inre brännskador/frätskador uppstå inom loppet av 2 timmar! Frätskador kan leda till dödsfall!
- När du misstänker att ett batteri har svalts eller kommit in i kroppen på annat sätt - uppsök omedelbart läkare!
- Håll barn borta från nya eller begagnade batterier eller ett öppet batterifack.
- Beakta förvarings- och driftvillkoren (se kapitel Tekniska data).

## Ändamålsenlig användning

Använd endast apparaten för mätning av temperaturen med temperatursensorn inom det mätområde som anges i tekniska data.

För att använda apparaten på ett ändamålsenligt sätt ska endast tillbehör som kontrollerats av Trotec resp. reservdelar som kontrollerats av Trotec användas.

En användning av apparaten utöver den ändamålsenliga användningen gäller som felanvändning.

## Förutsebar felanvändning

Apparaten är inte avsedd för mätning av kroppstemperaturen på människor och djur. Apparaten får inte riktas mot människor. Använd inte enheten i explosionsfarliga områden eller för mätningar i vätskor eller på spänningsförande delar. För skador som uppkommer till följd av felaktig användning påtar sig Trotec inget ansvar. I detta fall kan inga garantianspråk ställas. Inga egenmäktiga konstruktionsändringar liksom till- eller ombyggnationer på enheten får göras.

## Personalkvalifikation

Personer som använder denna apparat måste:

- vara medvetna om riskerna som kan uppstå vid hantering av livsmedel vid höga temperaturer, som t.ex. stekning eller grillning.
- ha läst och förstått bruksanvisningen, särskilt kapitel Säkerhet.

## Restrisker



### Varning för elektrisk spänning

Det finns risk för kortslutning genom vätskor som tränger in i huset!

Doppa inte apparaten och tillbehöret i vatten. Se till att inget vatten eller andra vätskor kan tränga in i huset.



### Varning för elektrisk spänning

Arbeten på elektriska komponenter får endast genomföras av ett specialföretag med behörighet.



### Varning

Med instickssensorn kan du skada dig själv och andra! Var försiktig när instickssensorn inte är skyddad och sätt på skyddshöljet igen direkt efter användningen.



### Varning

Risk för kvävning!

Låt inte förpackningsmaterialet ligga framme på ett oaktsamt sätt. Det kan utgöra en farlig leksak för barn.



### Varning

Apparaten är inte en leksak och får inte hamna i barns händer.



### Varning

Det kan utgå faror från denna apparat om personer som inte undervisats använder den på ett felaktigt eller icke ändamålsenligt sätt! Beakta personalkvalifikationerna!



### Akta

Håll tillräckligt avstånd från värmekällor.

### Information

För att undvika skador på apparaten får den inte utsättas för extrema temperaturer, extrem luftfuktighet eller väta.

### Information

Använd inga starka rengöringsmedel, skurmedel eller lösningsmedel för att rengöra apparaten.

## Information om apparaten

### Beskrivning av apparaten

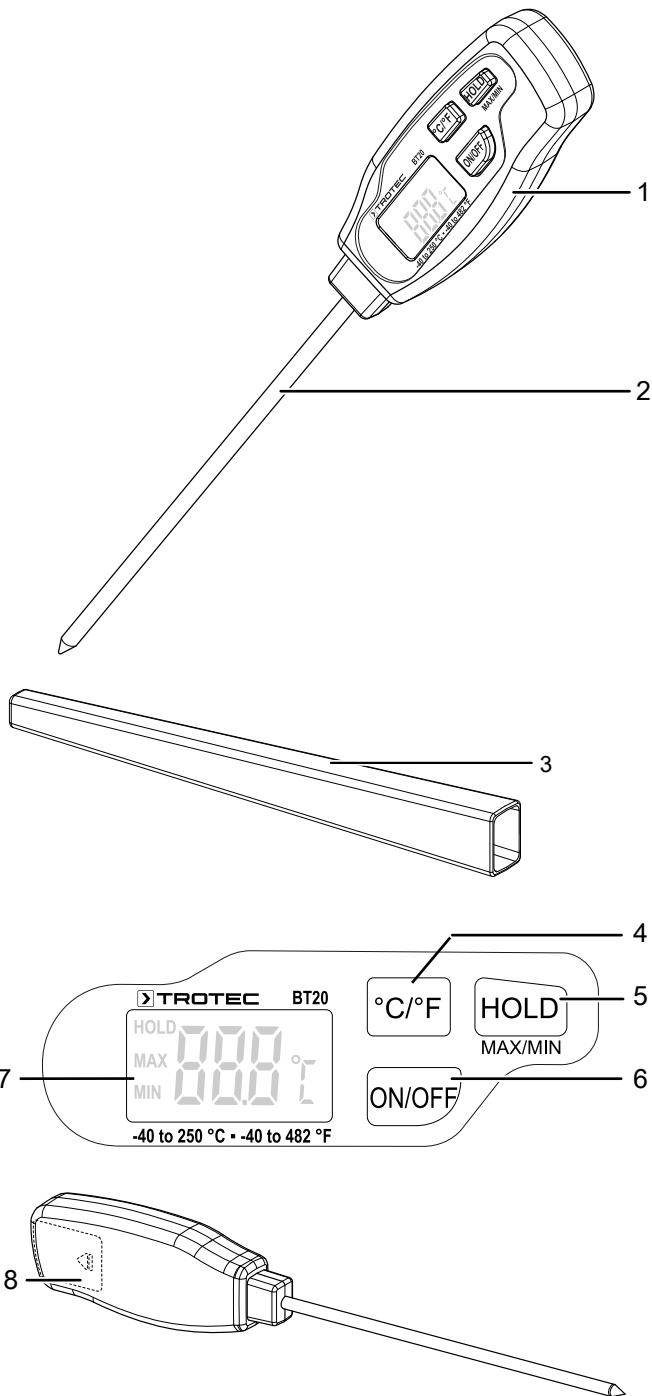
Apparaten BT20 är en kontaktermometer för mätning av kärntemperaturen.

Genom sitt stora mätområde från -40 °C till +250 °C lämpar sig termometern för många mätuppgifter inom hantverk, industri och hobbyområdet.

Apparaten har en lång och tunn mätspets av rostfritt stål med vilken du kan mäta kärntemperaturen inom 2 sekunder.

Kåpan av plast har en softtouch-skyddsmantel som skyddar kåpan ytterligare mot smuts och yttre inverkan som t.ex. stänkvatten.

**Bild på apparaten**



Nr	Beteckning
1	Hus
2	Instickssensor
3	Skyddshölje
4	Knappen °C/°F
5	Knappen HOLD
6	Knappen ON/OFF
7	Display
8	Batterifack

**Teknisk information**

Parameter	Värde
Modell	BT20
Artikelnummer	3.510.250.001
Vikt (utan förpackning)	40 g
Mått (längd x bredd x höjd)	211 mm x 19 mm x 32 mm
<b>Temperatur</b>	
Mätområde	-40 °C till +250 °C eller -40 °F till 482 °F
Noggrannhet	±2 °C eller ±3,8 °F
Mätområde upplösning	0,1 °C eller 0,1 °F
Aktiveringstid	2 s
<b>Energiförsörjning</b>	
Batteri (internt)	1 x 1,5 V, LR44

**Leveransomfattning**

- 1 x apparat BT20
- 1 x LR44 batteri
- 1 x kortanvisning
- 1 x skyddshölje

**Transport och lagring**

**Information**

Apparaten kan skadas om den förvaras eller transporteras osakskunnigt. Läs informationen om apparatens transport och förvaring.

**Transport**

För transporten av apparaten ska en lämplig väska användas för att skydda den från yttre inverkan.

**Förvaring**

Följ följande förvaringsvillkor när apparaten inte används:

- torrt och skyddat mot frost och hetta
- på en plats skyddad mot damm och direkt solljus
- Förvaringstemperaturen motsvarar Tekniska data
- inga batterier i apparaten

## Drift

### Idrifttagning

- ✓ Avlägsna skyddshöljet (3) innan du använder apparaten.
- 1. Tryck på knappen *ON/OFF* (5).
- ⇒ Displayen sätts på och apparaten är redo för drift.
- 2. Stick in insticksstaven minst till hälften i området som ska mätas.
- ⇒ Den aktuella temperaturen visas på displayen (4).

### Byte av visningen mellan °C och °F

Tryck på knappen *°C/°F* (7) för att ändra måtenheten för temperaturen.

### Hålla temperaturen

1. Tryck en gång på knappen *HOLD* (6).
- ⇒ Visningen *HOLD* visas på displayen (4).
- ⇒ Det tidigare uppmätta temperaturvärdet visas permanent på displayen.
2. Tryck tre gånger på knappen *HOLD* (6) för att visa den aktuella temperaturen.

### Visning av högsta värdet och lägsta värdet

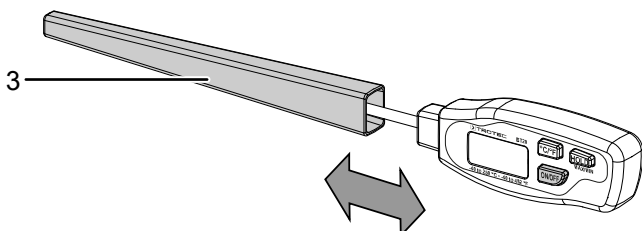
1. Tryck två gånger på knappen *HOLD* (6) för att visa den högsta temperaturen.
- ⇒ Visningen *MAX* visas på displayen (4).
- ⇒ Den högsta uppmätta temperaturen visas på displayen.
2. Tryck återigen på knappen *HOLD* (6) för att visa den lägsta temperaturen.
- ⇒ Visningen *MIN* visas på displayen.
- ⇒ Den lägsta uppmätta temperaturen visas på displayen.
3. Tryck återigen på knappen *HOLD* (6) för att visa den aktuella temperaturen.

### Avstängning

Apparaten stängs automatiskt av efter ca 20 minuter för att skona batteriet.

Tryck på knappen *ON/OFF* (5) för att stänga av apparaten manuellt.

Sätt på skyddshöljet på apparaten igen.



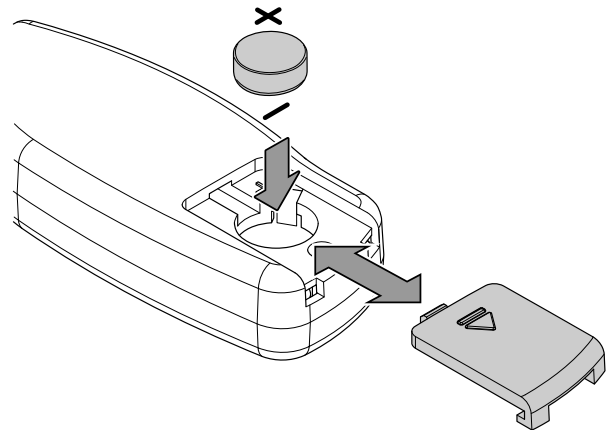
## Underhåll och reparation

### Batteribyte

Ett batteribyte är nödvändigt om visningen är svår att läsa eller om apparaten inte längre kan sättas på.

Avlägsna skyddshöljet från kåpan för att byta batteri.

Öppna batterifacketets lock (8). Ta ut det gamla batteriet. Sätt i det nya batteriet.



### Rengöring

Rengör apparaten med en fuktig, mjuk och luddfri trasa. Se till att det inte tränger in fukt i huset. Använd inga sprayer, lösningsmedel, alkoholhaltiga rengöringsmedel eller skurmedel, utan endast rent vatten för att fukta trasan.

Apparaten och dess komponenter får **inte** diskas i diskmaskin.

### Reparation

Gör inga ändringar på apparaten och montera inga reservdelar. Kontakta tillverkaren för reparation eller kontroll av apparaten.

## Kassering

Avfallshantera alltid förpackningsmaterial miljövänligt och enligt gällande lokala bestämmelser för avfallshantering.



Symbolen med en överstruken soptunna på uttjänt elektrisk eller elektronisk utrustning anges i direktiv 2012/19/EU. Den innebär att denna inte får kasseras i hushållssoporna. För kostnadsfri återlämning finns lokala uppsamlingsplatser för uttjänt elektrisk eller elektronisk utrustning. Adresserna finns att få hos de lokala myndigheterna. I många EU-länder kan du få mer information om återlämningsmöjligheterna på vår webbsida <https://hub.trotec.com/?id=45090>. Kontakta annars ett officiellt återvinningsföretag för uttjänta apparater som är auktoriserat i ditt land.

Genom den separata uppsamlingen av avfall av elektrisk och elektronisk utrustning, ska återanvändning, materialåtervinning resp. andra former av återvinning av avfallsutrustning såväl som negativa följder på miljön och människors hälsa vid kassering av eventuella farliga ämnen i utrustningen, undvikas.



Batterier och ackumulatorer får ej kastas i hushållsavfall, utan måste i enlighet med EUROPAPARLAMENTETS OCH RÅDETS direktiv 2006/66/EG av den 6 september 2006 om batterier och ackumulatorer omhändertas på ett fackmässigt sätt. Avfallshantera batterier och ackumulatorer enligt gällande lagstadgade bestämmelser.

Trotec GmbH

Grebener Str. 7  
D-52525 Heinsberg

☎ +49 2452 962-400

☎ +49 2452 962-200

✉ [info@trotec.com](mailto:info@trotec.com)

[www.trotec.com](http://www.trotec.com)