

BT20

TR

TALİMATLAR
DALDIRMA TERMOMETRE



 TROTEC

İçindekiler

Kullanım kılavuzu hakkında bilgiler	2
Cihazın kullanım ömrü ve garanti süresi.....	2
Kullanım hatalarına ilişkin bilgiler - Güvenlik.....	2
Cihaz fonksiyonlarıyla ilgili tanıtıcı ve temel bilgiler	3
Taşıma ve nakliye sırasında dikkat edilecek hususlar	4
Bağlantı veya montaj.....	5
Kullanım	5
Cihazın enerji tüketimi açısından verimli kullanımına ilişkin bilgiler	5
Kullanıcının kendi yapabileceği bakım, onarım veya ürünün temizliğine ilişkin bilgiler	5
Bakım, onarım ve kullanımda uyulması gereken kurallar	6
Servis istasyonları	6
Üretici ve ithalatçı firmanın unvanı, adres ve telefon numarası	6
Kullanım sırasında insan veya çevre sağlığına tehlikeli veya zararlı olabilecek durumlara ilişkin uyarılar	6

Kullanım kılavuzu hakkında bilgiler

Semboller



Elektrik gerilimine karşı uyarı

Bu sembol, elektrik gerilimi nedeniyle insanların hayatına ve sağlığına yönelik oluşan tehlikelere karşı uyarıda bulunur.



Uyarı

Sinyal sözcüğü, önlenmediği takdirde ölüm veya ağır bir yaralanmaya neden olabilecek orta risk derecesindeki bir tehlikeyi tanımlar.



Dikkat

Sinyal sözcüğü, önlenmediği takdirde hafif veya orta bir yaralanmaya neden olabilecek düşük risk derecesindeki bir tehlikeyi tanımlar.

Not

Sinyal sözcüğü, önemli bilgilere işaret eder (örn. maddi hasarlar), fakat tehlikelere işaret etmez.



Bilgi

Bu sembolün bulunduğu notlar, çalışmalarınızı hızlı ve güvenli şekilde yapmanız konusunda size yardımcı olur.



Kılavuza dikkat ediniz

Bu sembolün bulunduğu notlar, talimatlara dikkat edilmesi gerektiği konusunda sizi uyarır.

Bu kılavuzun ve AB uygunluk beyanının güncel sürümünü aşağıdaki linkten indiriniz:



BT20



<https://hub.trotec.com/?id=43281>

Cihazın kullanım ömrü ve garanti süresi

Aşağıdaki bilgiler sadece Türkiye için geçerlidir:

Ticari müşteriler için garanti süresi bir yıldır. Özel müşteriler için garanti süresi iki yıldır.

Kullanım hatalarına ilişkin bilgiler - Güvenlik

Bu kılavuzu, cihazı çalıştırmadan/kullanmadan önce dikkatlice okuyunuz ve kılavuzu her zaman kurulum yerinin hemen yakınında veya cihazın üzerinde bulundurunuz.



Uyarı

Tüm güvenlik uyarılarını ve talimatları okuyunuz.

Güvenlik uyarılarına ve talimatlara uymanın ihmal edilmesi, elektrik çarpmasına, yangına ve/veya ağır yaralanmalara neden olabilir.

Daha sonra bakmak için tüm güvenlik uyarılarını ve talimatları saklayınız.

- Cihazı patlama tehlikesi altındaki mekânlarda veya bölgelerde çalıştırmayınız ve bu tür yerlere yerleştirmeyiniz.
- Cihazı, agresif atmosferlerde çalıştırmayınız.
- Cihazı sürekli direkt güneş ışınlarına karşı koruyunuz.
- Cihazı açmayınız.
- Cihazın üzerindeki güvenlik işaretlerini, çıkartmaları ve etiketleri çıkarmayınız. Tüm güvenlik işaretleri, çıkartmalar ve etiketlerin okunur durumda olmasını sağlayınız.
- Şarj edilemeyen pilleri kesinlikle şarj etmeyiniz.
- Çeşitli pil tipleri ve yeni ve kullanılmış piller birlikte kullanılmamalıdır.
- Pilleri, kutuplarına uygun şekilde pil bölmesine yerleştiriniz.

- Boşalmış pilleri cihazdan çıkartınız. Piller, çevre açısından tehlikeli maddeler içerir. Pilleri, ulusal yasalara uygun şekilde tasfiye ediniz (bkz. Tasfiye bölümü).
- Cihazı uzun süre kullanmayacaksınız cihazdaki pilleri çıkartınız.
- Pil bölmesindeki besleme klemenslerine kesinlikle kısa devre yapmayınız!
- Pilleri yutmayınız! Bir pilin yutulması, 2 saat içinde ağır iç yanıklara neden olabilir! Yanıklar, ölüme neden olabilir!
- Bir pili yuttuğunuza veya pilin başka yollarla vücudunuza girdiğine inanıyorsanız hemen bir doktora gidiniz!
- Yeni ve kullanılmış pilleri ve açık pil bölmesini çocuklardan uzak tutunuz.
- Depolama ve çalışma koşullarına dikkat ediniz (bkz. Teknik Bilgiler).

Usulüne uygun kullanım

Cihazı sadece, teknik bilgiler kısmında belirtilen ölçüm aralığı içinde ve sıcaklık sensörü aracılığıyla sıcaklıkları ölçmek için kullanınız.

Cihazı usulüne uygun şekilde kullanmak için, sadece Trotec tarafından test edilmiş aksesuarlar veya Trotec tarafından test edilmiş yedek parçalar kullanınız.

Usulüne uygun kullanımın dışındaki bir kullanım, hatalı kullanım olarak kabul edilir.

Makul şekilde öngörülebilir hatalı kullanım

Cihaz, insanların veya hayvanların vücut sıcaklığını ölçmek için uygun değildir. Cihaz insanlara yöneltilmemelidir. Cihazı patlama tehlikesi bulunan bölgelerde veya sıvıları ölçmek için ya da gerilim taşıyan parçalar üzerinde kullanmayınız. Usulüne aykırı kullanım nedeniyle oluşan hasarlara yönelik olarak Trotec hiçbir sorumluluk üstlenmez. Bu durumda garanti talepleri geçersiz olur. Cihaz üzerinde izin olmadan değiştirme, ekleme ya da dönüştürme işlemi yapmak yasaktır.

Personelin niteliği

Bu cihazı kullanan kişiler:

- Örn. kızartma veya ızgara gibi yüksek sıcaklıklarda gıdalarla çalışma sırasında oluşabilecek tehlikelerin bilincinde olmalıdır.
- Başta Kullanım hatalarına ilişkin bilgiler – Güvenlik bölümü olmak üzere talimatları okumuş ve anlamış olmalıdır.

Kalan tehlikeler



Elektrik gerilimine karşı uyarı

Dış gövdeye giren sıvılar nedeniyle kısa devre tehlikesi ortaya çıkar!
Cihazı ve aksesuarları suya batırmayınız. Dış gövdenin içine su veya başka sıvıların girmemesine dikkat ediniz.



Elektrik gerilimine karşı uyarı

Elektrikli parçalar üzerindeki çalışmalar sadece yetkili bir uzman şirket tarafından gerçekleştirilmelidir!



Uyarı

Batırma probu ile kendinizi ve başkalarını yaralayabilirsiniz! Korumasız batırma probunda olası tehlikelere dikkat ediniz ve kullanımdan hemen sonra koruyucu kılıfı batırma probuna takınız.



Uyarı

Boğulma tehlikesi!
Ambalaj malzemesini dikkatsizce etrafta bırakmayınız. Çocuklar için tehlikeli bir oyuncaya dönüşebilir.



Uyarı

Cihaz bir oyuncak değildir ve çocukların eline geçmemelidir.



Uyarı

Eğitimsiz kişiler tarafından amacına veya usulüne uygun olmayan şekilde kullanılması durumunda bu cihaz çeşitli tehlikelere neden olabilir! Personel niteliklerine dikkat ediniz!



Dikkat

Isı kaynaklarıyla aranızda yeterli mesafe bırakınız.

Not

Cihazda hasar oluşmasını önlemek için; cihazı aşırı sıcaklıklara, neme veya ıslanmaya maruz bırakmayınız.

Not

Cihazı temizlemek için sert temizlik maddeleri, aşındırıcı veya çözücü maddeler kullanmayınız.

Cihaz fonksiyonlarıyla ilgili tanıtıcı ve temel bilgiler

Cihaz açıklaması

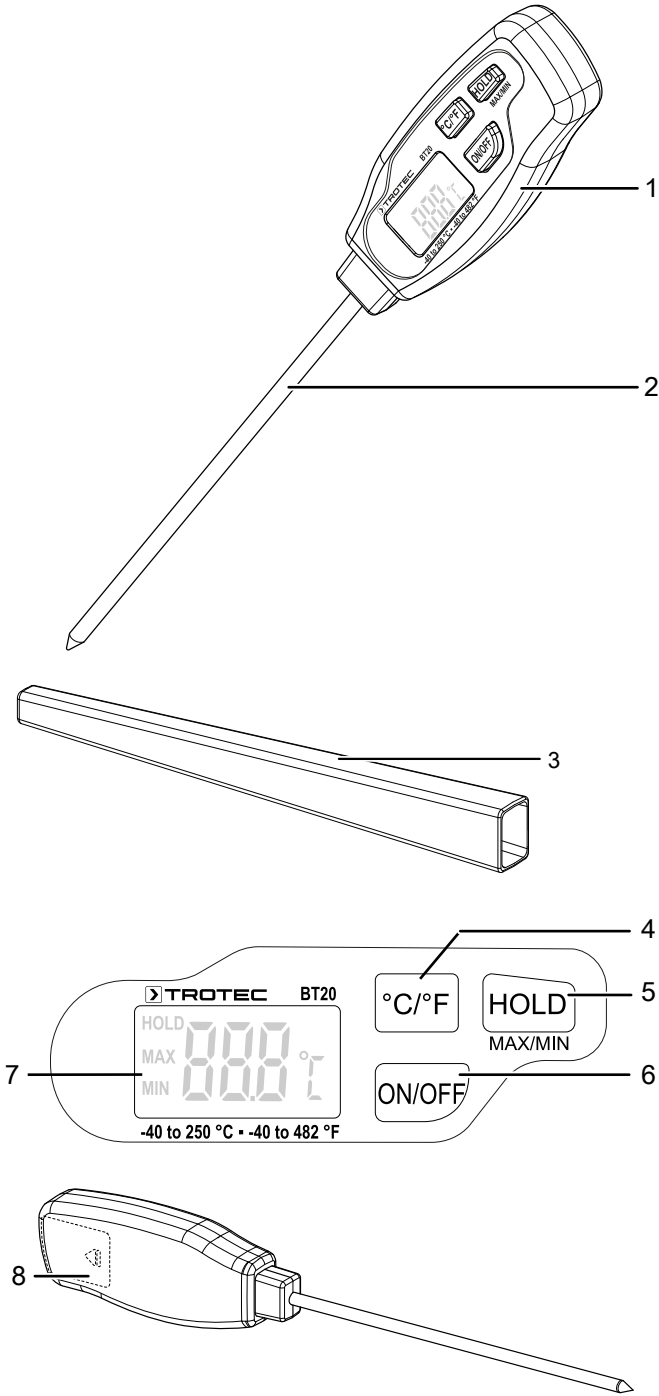
BT20 cihazı, çekirdek sıcaklığını ölçmek için kullanılan bir kontaklı termometredir.

-40 °C ile +250 °C arasındaki geniş sıcaklık aralığı sayesinde küçük işletmeler, sanayi ve hobi alanındaki çok yönlü ölçüm görevleri için uygundur.

Cihaz, çekirdek sıcaklığının 2 saniye içinde ölçülmesine olanak sağlayan uzun ve ince bir paslanmaz çelik ölçüm ucuna sahiptir.

Plastik dış gövde, bir Softtouch koruyucu kaplama ile ek olarak kire ve örneğin sıçrayan su gibi dış etkilere karşı korunur.

Cihazın görünümü



No.	Tanım
1	Dış gövde
2	Batırma probu
3	Koruyucu kılıf
4	°C/°F tuşu
5	HOLD (AYAR) tuşu
6	ON/OFF (AÇMA/KAPATMA) tuşu
7	Ekran
8	Pil bölmesi

Teknik bilgiler

Parametre	Değer
Model	BT20
Ürün numarası	3.510.250.001
Ağırlık (ambalaj hariç)	40 g
Boyutlar (Uzunluk x Genişlik x Yükseklik)	211 mm x 19 mm x 32 mm
Sıcaklık	
Ölçüm aralığı	-40 °C ila +250 °C veya -40 °F ila 482 °F
Hassasiyet	±2 °C veya ±3,8 °F
Ölçüm aralığı çözünürlüğü	0,1 °C veya 0,1 °F
Tepki süresi	2 sn
Enerji beslemesi	
Pil (dahili)	1 x 1,5 V, LR44

Teslimat kapsamı

- 1 x BT20 cihazı
- 1 x LR44 pil
- 1 x kısa kılavuz
- 1 x koruyucu kılıf

Taşıma ve nakliye sırasında dikkat edilecek hususlar

Not

Düzgün olmayan bir şekilde depolar veya taşırsanız cihaz hasar görebilir. Cihazın taşınması ve depolanmasıyla ilgili bilgilere dikkat ediniz.

Cihaz, nakliye hasarlarına karşı korumak için üretici tarafından mümkün olan en iyi şekilde ambalajlanmıştır. Güvenli taşıma hakkında diğer bilgiler, ambalajın üzerindeki multilateral işaretlerde bulunmaktadır.

Taşıma

Cihazı taşımak için, cihazı dış etkilerden korumak üzere uygun bir çanta kullanınız.

Depolama

Cihazı kullanmadığınız zamanlarda aşağıdaki depolama koşullarına uyunuz:

- Kuru ve donmaya ve ısıya karşı korunmuş
- Tozdan ve doğrudan güneş ışığından korunan bir yerde
- Depolama sıcaklığı teknik bilgilere uygun
- Piller cihazdan çıkartılmıştır

Bağlantı veya montaj

Mobil cihazlarda montaj gerekmez.

Kullanım

Bağlantı veya montaj

- ✓ Cihazı kullanmadan önce koruyucu kılıfı (3) çıkartınız.
- 1. **ON/OFF (AÇMA/KAPATMA)** tuşuna (5) basınız.
 - ⇒ Ekran açılır ve cihaz çalışmaya hazır hale gelir.
- 2. Batırma çubuğunu, kontrol edilecek bölümün en az yarısına kadar içeri sokunuz.
 - ⇒ Güncel sıcaklık, ekranda (4) gösterilir.

°C ve °F göstergesi arasında geçiş

Sıcaklık ölçü birimini değiştirmek için °C/°F tuşuna (7) basınız.

Sıcaklığın tutulması

1. **HOLD (TUTMA)** tuşuna (6) bir kez basınız.
 - ⇒ Ekranda **HOLD (TUTMA)** göstergesi (4) belirir.
 - ⇒ Daha önce ölçülen sıcaklık değeri ekranda sürekli görüntülenir.
2. 0 anki sıcaklığı görüntülemek için **HOLD (TUTMA)** tuşuna (6) üç kez basınız.

En yüksek ve en düşük değer göstergesi

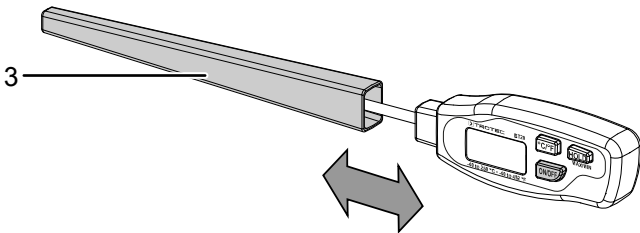
1. En yüksek sıcaklığı çağırmak için **HOLD (TUTMA)** tuşuna (6) iki kez basınız.
 - ⇒ Ekranda **MAX (MAKS)** göstergesi (4) belirir.
 - ⇒ Ölçülen en yüksek sıcaklık, ekranda gösterilir.
2. En düşük sıcaklığı çağırmak için **HOLD (TUTMA)** tuşuna (6) tekrar basınız.
 - ⇒ Ekranda **MIN (MIN)** göstergesi belirir.
 - ⇒ Ölçülen en düşük sıcaklık, ekranda gösterilir.
3. 0 anki sıcaklığı görüntülemek için **HOLD (TUTMA)** tuşuna (6) tekrar basınız.

Kapatma

Pili korumak için, cihaz yaklaşık 20 dakika sonra otomatik olarak kapanır.

Cihazı elle kapatmak için **ON/OFF (AÇMA/KAPATMA)** tuşuna (5) basınız.

Koruyucu kılıfı cihaza takınız.



Cihazın enerji tüketimi açısından verimli kullanımına ilişkin bilgiler

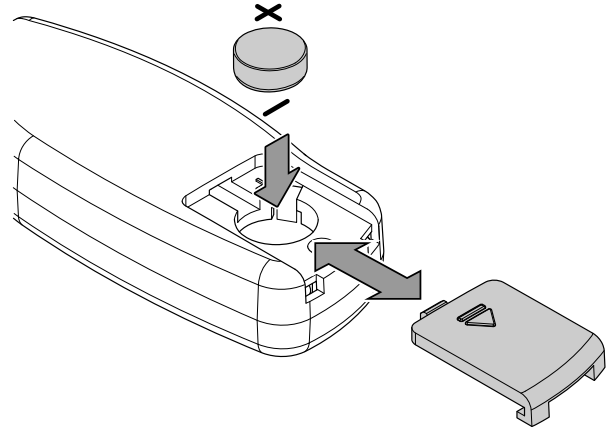
Gereksiz enerji tüketimini önlemek için, cihazın sadece gerçek kullanım süresi boyunca açık kalmasına dikkat ediniz. Mevcutsa, cihazın kapatma otomatinden faydalanınız.

Kullanıcının kendi yapabileceği bakım, onarım veya ürünün temizliğine ilişkin bilgiler

Pil değişimi

Gösterge zor okunuyorsa veya cihaz artık açılmıyorsa pilin değiştirilmesi gerekir.

Pili değiştirmek için dış gövdenin koruyucu kılıfını çıkartınız. Pil bölmesinin (8) kapağını açınız. Eski pili çıkartınız. Yeni pili yerine takınız.



Temizlik

Cihazı nemli, yumuşak, hav bırakmayan bir bezle temizleyiniz. Dış gövdenin içine nem girmemesine dikkat ediniz. Sprey, çözücü madde, alkol içeren temizleyiciler veya aşındırıcı maddeler kullanmayınız; bunun yerine bezi nemlendirmek için sadece temiz su kullanınız.

Cihaz ve bileşenleri bulaşık makinesinde temizlemek için uygun **değildir**.

Onarım

Cihazda hiçbir değişiklik yapmayınız ve yedek parçaları kendi başınıza takmayınız. Onarım veya cihaz kontrolü için üreticiye başvurunuz.

Bakım, onarım ve kullanımda uyulması gereken kurallar**Uyarı**

Dış gövdenin açılmasını gerektiren periyodik bakım çalışmaları ve onarımlarda Trotec müşteri servisine başvurunuz. Kurallara aykırı şekilde açılan cihazlar her türlü garanti kapsamı dışındadır ve garanti talepleri geçersiz olur.

Servis istasyonları

Aşağıdaki bilgiler sadece Türkiye için geçerlidir:

Trotec Endüstri Ürünleri Tic.Ltd.Sti.

Oruçreis Mh., Giyimkent Cd.,

14. Sok. No.61, Giyimkent Sitesi

34235 Esenler/İstanbul

Telefon: +90 212 438 56 55

Üretici ve ithalatçı firmanın unvanı, adres ve telefon numarası

İthalatçı (sadece Türkiye için geçerlidir):

Trotec Endüstri Ürünleri Tic.Ltd.Sti.

Oruçreis Mh., Giyimkent Cd.,

14. Sok. No.61, Giyimkent Sitesi

34235 Esenler/İstanbul

Telefon: +90 212 438 56 55

Faks: +90 212 438 56 51

Üretici:

Trotec GmbH

Grebener Straße 7

D-52525 Heinsberg

Telefon: +49 2452 962-400

Faks: +49 2452 962-200

E-posta: info@trotec.de

Kullanım sırasında insan veya çevre sağlığına tehlikeli veya zararlı olabilecek durumlara ilişkin uyarılar

Elektronik cihazlar evsel atık değildir ve Türkiye'de, elektrikli ve elektronik cihazlar hakkındaki Elektrikli ve Elektronik Teçhizat Atıkları Direktifi'ne (EETA) göre uzman bir tasfiye merkezine gönderilmelidir. Kullandıktan sonra lütfen bu cihazı geçerli yasal düzenlemelere uygun şekilde tasfiye ediniz.

Trotec GmbH

Grebener Str. 7
D-52525 Heinsberg

☎ +49 2452 962-400

☎ +49 2452 962-200

✉ info@trotec.com

www.trotec.com