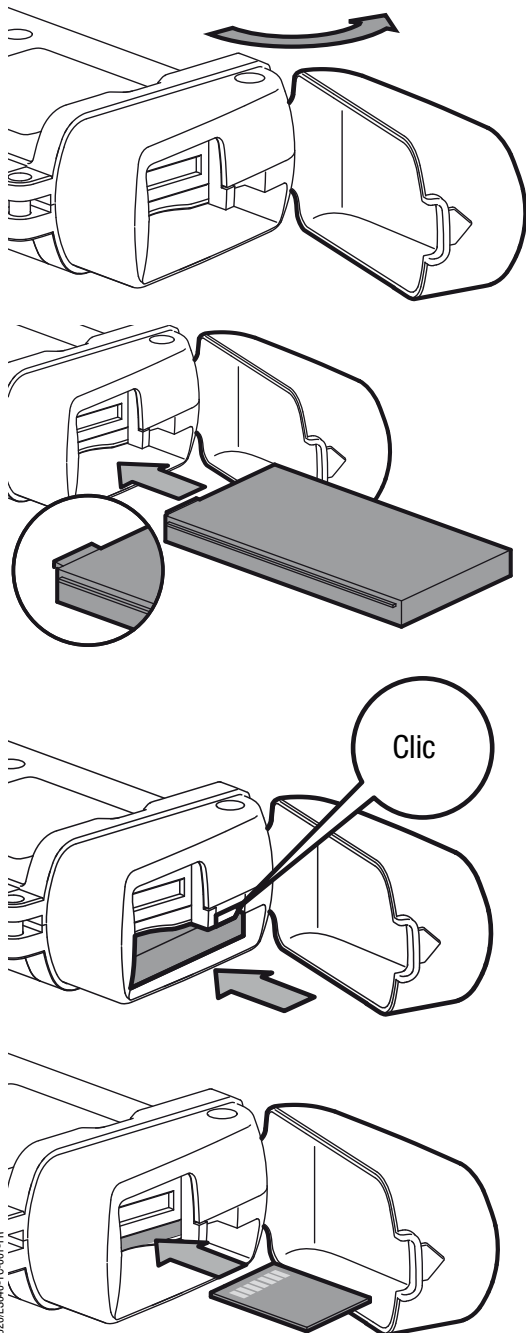
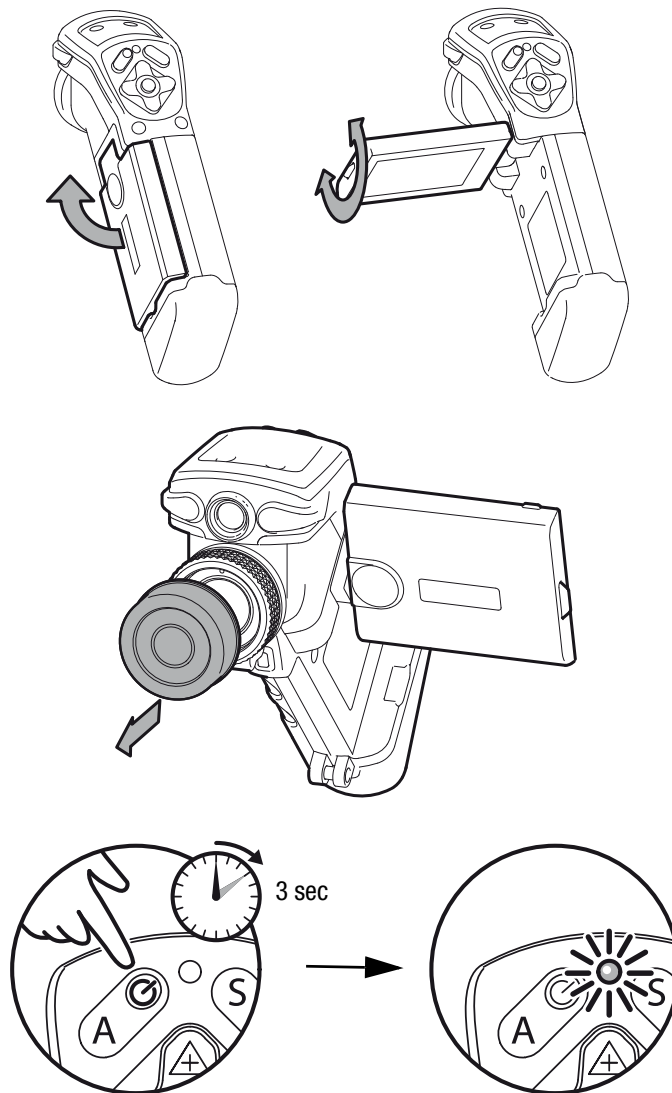


Installer la batterie et insérer la carte SD

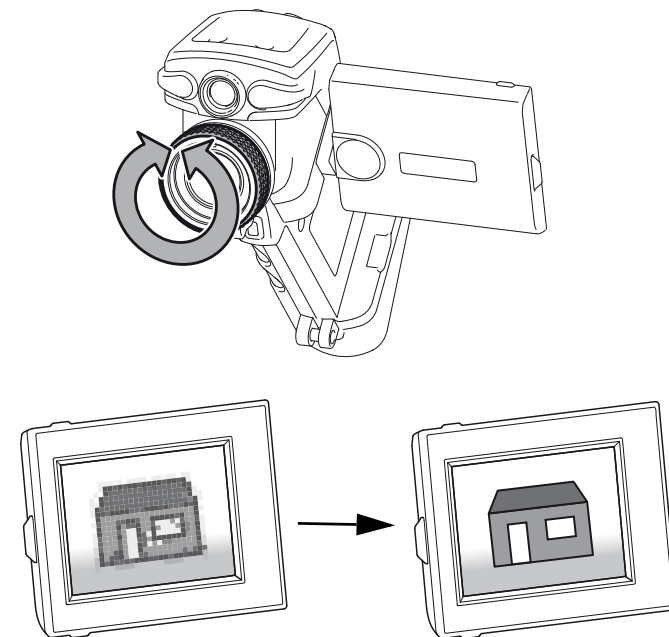


Allumer



Régler l'image

- Dirigez la caméra sur la cible et appuyez sur la touche "A".
– La caméra réalise une balance thermique.
- Ajustez la netteté de l'image.



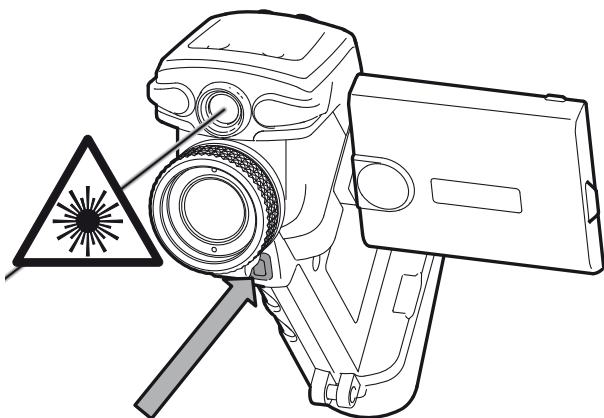
- Appuyez de nouveau sur la touche "A".
– La caméra réalise une balance thermique.
- Réglez l'image de la sorte à recevoir une image contrastée.
 - Les touches ▲ ▼ modifient l'étendue de température.
 - Les touches ◀ ▶ décalent la moyenne de l'étendue de température.

Pour améliorer la représentation, vous avez le choix parmi plusieurs nuanciers.

- Appuyez sur la touche ←.
- Appuyez deux fois sur la touche ▼.
- Appuyez sur les touches ◀ ▶ pour commuter entre les nuanciers.
- Appuyez sur la touche „C“, pour fermer le menu.

Allumer le laser

- Dirigez la caméra sur la cible et maintenez appuyée la touche de laser.
 - Le laser s'éteint dès que vous lâchez la touche.



Figier l'image

- Appuyez brièvement sur la touche "S".
 - L'image se fige.
- Appuyez de nouveau sur la touche "S", pour annuler le figeage.

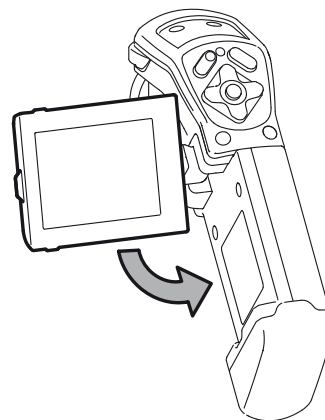
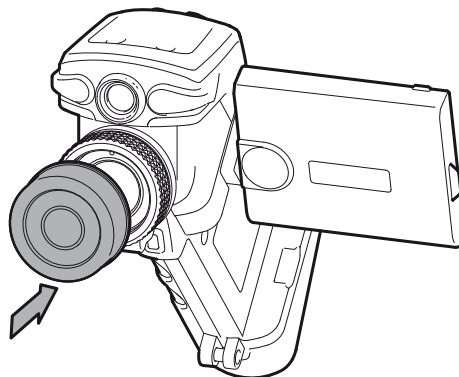
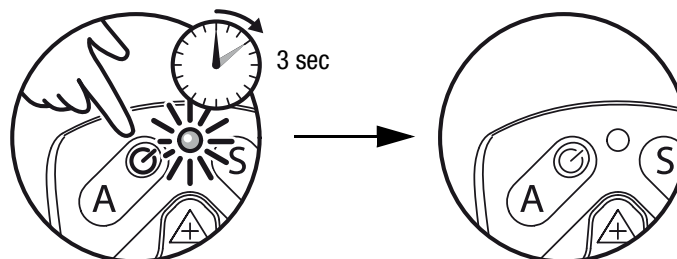
Mémoriser l'image

- Appuyez durant environ 2 secondes sur la touche "S".
 - L'image est mémorisée dans la carte SD.

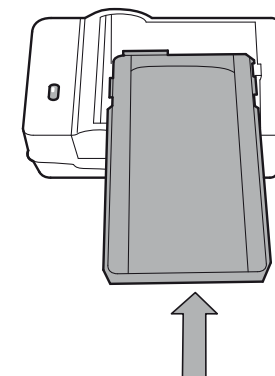
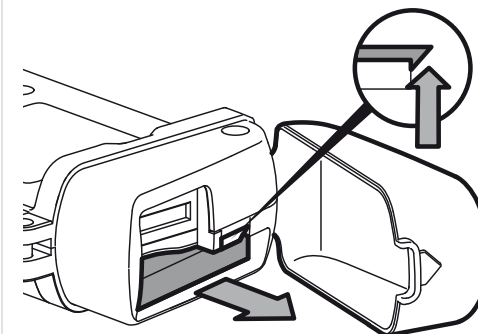
Points de mesure

- Appuyez sur la touche ←.
- Appuyez sur les touches ◀ ▶ pour commuter entre les points de mesure.
- Appuyez sur la touche „C“, pour fermer le menu.
 - En fonction de la sélection, le point de mesure peut être décalé à l'aide des touches de flèches.

Eteindre



Charger la batterie



Logiciel

Téléchargez le logiciel IR-Report Basic en suivant le lien suivant:
<http://software.trotec.com>

Suivez les consignes d'installation. Pour la suite du traitement des thermogrammes, veuillez lire le manuel d'utilisation ou l'aide du logiciel IR-Report respectif.

Manuel d'utilisation

Téléchargez le manuel d'utilisation en suivant le lien suivant:
<http://www.trotec.com>