

TP7

FI

KÄYTTÖOHJE
PYROMETRI



 TROTEC

Sisällysluettelo

Käyttöohjetta koskevia tietoja 2

Turvallisuus 2

Tietoa laitteesta 4

Kuljetus ja säilytys 7

Käyttö 7

Huolto ja korjaus 9

Virheet ja häiriöt 9

Hävittäminen..... 10

Käyttöohjetta koskevia tietoja

Symbolit



Varoitus sähköjännitteestä

Tämä symboli viittaa sähköjännitteestä aiheutuviin hengenvaarallisiin ja terveyteen vaikuttaviin vaaroihin.



Varoitus lasersäteestä

Tämä symboli viittaa lasersäteistä aiheutuviin terveysvaaroihin.



Varoitus

Signaalisana kuvaa keskimääräistä riskitasoa, jos siltä ei vältytä, voi seurauksena olla kuolema tai vaikea loukkaantuminen.



Varoitus

Signaalisana kuvaa alhaista riskitasoa, jos siltä ei vältytä, voi seurauksena olla vähäinen tai kohtalainen loukkaantuminen.

Huomaa

Signaalisana viittaa tärkeisiin tietoihin (esim. esinevahingot), mutta ei vaaroihin.



Tietoa

Tällä symbolilla varustetut huomautukset ovat sinulle avuksi suorittamaan työt nopeasti ja turvallisesti.



Noudata ohjetta

Tällä symbolilla varustettu huomautus viittaa siihen, että käyttöohjetta on noudatettava.

Käyttöohjeen uusimman version ja EU-vaatimustenmukaisuusvakuutuksen voit ladata seuraavan linkin kautta:



TP7



<https://hub.trotec.com/?id=42338>

Turvallisuus

Lue tämä käyttöohje huolellisesti ennen laitteen käyttöönottoa/käyttöä ja säilytä sitä aina laitteen välittömässä läheisyydessä.



Varoitus

Lue kaikki turvallisuusohjeet ja muut ohjeet.

Turvallisuusohjeiden ja varoitusten noudattamatta jättäminen voi aiheuttaa sähköiskun, tulipalon ja/tai vakavia vammoja.

Säilytä kaikki turvallisuus- ja muut ohjeet myöhempää käyttöä varten.

Laitetta saavat käyttää 8-vuotiaat ja sitä vanhemmat lapset sekä henkilöt, jotka ovat fyysisesti, henkisesti tai aisteiltaan rajoitteisia tai joilla ei ole riittävästi tietoa tai kokemusta laitteen käytöstä, mikäli käyttö tapahtuu valvotusti tai heitä on opetettu käyttämään laitetta turvallisella tavalla ja he tiedostavat käyttöön mahdollisesti liittyvät vaarat.

Lapset eivät saa leikkiä laitteella. Lapset eivät saa suorittaa puhdistusta ja huoltoa ilman valvontaa.

- Älä käytä laitetta räjähdysalttiissa tiloissa tai alueilla, äläkä asenna laitetta niihin.
- Älä käytä laitetta syövyttävässä ilmastossa.
- Älä upota laitetta veden alle. Älä päästä nesteitä laitteen sisään.
- Laitetta saa käyttää vain kuivissa ympäristöissä, ei missään tapauksessa sateessa tai kun suhteellinen ilmankosteus ylittää käyttöolosuhteet.
- Suojaa laite jatkuvalta, suoralta auringonsäteilyltä.
- Älä aseta laitetta alttiiksi voimakkaalle tärinälle.
- Älä irrota laitteen turvamerkintöjä, tarroja tai etikettejä. Pidä kaikki turvamerkinnät, tarrat ja etiketit luettavassa kunnossa.
- Älä avaa laitetta.
- Vältä katsomasta suoraan lasersäteeseen.
- Älä suuntaa lasersäteilyä ihmisiä tai eläimiä kohti.

- Noudata varastointi- ja käyttöohjeita luvun Tekniset tiedot mukaisesti.

Määräystenmukainen käyttö

Laitte on tarkoitettu ainoastaan lämpötilan mittaamiseen infrapuna-anturilla teknisissä tiedoissa ilmoitetun mittausalueen sisällä. Laitetta käyttävien on luettava ja ymmärrettävä käyttöohje, erityisesti kappale Turvallisuus.

Määräystenmukainen käyttö edellyttää ainoastaan yrityksen Trotec tarkastamien lisätarvikkeiden tai yrityksen Trotec tarkastamien varaosien käyttöä.

Määräystenvastainen käyttö

Laitetta ei saa suunnata ihmisiä kohti. Älä käytä laitetta räjähdysvaarallisissa tiloissa tai nesteiden ja jännitteisten osien mittaamiseen. Trotec ei vastaa vahingoista, jotka aiheutuvat määräysten vastaisesta käytöstä. Takuu ei tällöin ole voimassa. Laitetta ei saa muuttaa omavaltaisesti.

Henkilöstön pätevyys

Laitetta käyttävien henkilöiden on:

- oltava tietoisia lasermittauslaitteiden aiheuttamista vaaroista.
- luettava ja ymmärrettävä käyttöohje, erityisesti kappale Turvallisuus.

Muut vaarat



Varoitus lasersäteestä

Laserluokka 2, P maks.: < 1 mW, λ: 400–700 nm, EN 60825-1:2014

Älä katso suoraan lasersäteeseen tai aukkoon, josta lasersäde tulee ulos.

Älä suuntaa lasersädettä kohti ihmisiä, eläimiä tai heijastavia pintoja. Jo lyhyt katsekontakti kohti lasersädettä voi aiheuttaa silmävaurioita.

Lasersäteen tarkastelu optisilla laitteilla (esim. luuppi tai suurennuslasi) voi vaurioittaa silmiä.

Noudata laserluokan 2 kanssa työskennellessäsi kansallisia silmien suojausta koskevia määräyksiä.



Varoitus

Tukehtumisvaara!

Älä jätä pakkausmateriaalia lojumaan. Se voi olla vaarallinen joutuessaan lasten käsiin.



Varoitus

Laitte ei ole leikkikalua eikä sitä saa jättää lasten ulottuville.



Varoitus

Tämä laite saattaa aiheuttaa vaaratilanteita, jos sitä käyttää kouluttamaton henkilö tai jos sitä käytetään määräystenvastaisesti! Ota huomioon henkilöstön pätevyys!



Varoitus

Säilytä riittävä etäisyys lämmönlähteisiin.

Huomaa

Vältäaksesi laitteen vaurioitumisen älä altista sitä äärimmäisille lämpötiloille, ilmankosteudelle tai märkyydelle.

Huomaa

Älä käytä laitteen puhdistukseen syövyttäviä puhdistusaineita tai hankaus- ja liuotusaineita.

Tietoa laitteesta

Laitteen kuvaus

Pyrometri TP7 mittaa pintojen lämpötiloja kosketuksetta infrapuna-anturin avulla. Laitteen integroitu monipistelaserosoitin määrittää mittauskeilan tarkasti.

Mitattavan materiaalin emissiokerroin voidaan säätää tarkemman mittaus tuloksen varmistamiseksi.

Lämpötilan mittausta varten laitteessa voidaan säätää vapaasti määritettäviä raja-arvoja. Etukäteen valittujen raja-arvojen ylitys tai alitus osoitetaan sekä akustisella hälytyksellä että näytön indikaatiivisella värimuutoksella.

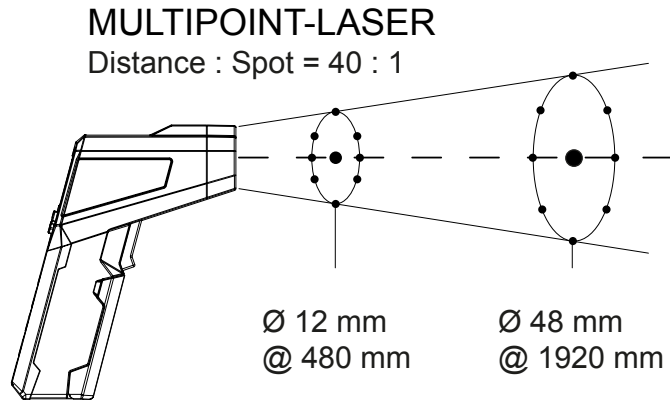
Näyttö voidaan tarvittaessa valaista. Automaattinen virrankatkaisu laitteen ollessa pois käytöstä säästää paristoja.

Mittausperiaate

Laitte mittaa lämpötilan infrapunasensorin avulla. Lämpötilan mittauksessa tarvittavat tärkeät mitat ovat mittauskeilan halkaisija ja emissiokerroin.

Mittauskeila

Ota huomioon etäisyyden suhde (D) mittauskeilan halkaisijaan (S). Mitä suurempi etäisyys kohteeseen, sitä suurempi mittauskeilan halkaisija ja sitä epätarkempi mittaus tulos. Laitte määrittää lämpötilan keskiarvon mittauskeilan kaikkien lämpötilojen perusteella.



Emissiokerroin

Emissiokerroin kuvaa materiaalin energiasäteilyn tyypillistä arvoa.

Useimpien orgaanisten materiaalien emissiokerroin on 0,95. Metallisilla tai kiiltävillä materiaaleilla on paljon pienempi arvo.

Materiaalin emissiokerroin riippuu useista tekijöistä, esimerkiksi seuraavista:

- Materiaalin koostumus
- Pintarakenteen ominaisuudet
- Lämpötila

Emissiokerroin voi (teoriassa) olla 0,1–1.

Nyrkkisääntönä voidaan pitää seuraavaa:

- Jos materiaali on tumma ja mattapintainen, sen emissiokerroin on hyvin todennäköisesti korkea.
- Mitä vaaleampi ja sileämpi materiaali, sitä pienempi sen emissiokerroin todennäköisesti on.
- Mitä korkeampi mitattavan pinnan emissiokerroin on, sitä paremmin se soveltuu kosketuksettomaan mittaukseen pyrometrillä tai lämpökameralla, koska lämpötilaheijastusten vääristymät ovat minimaalisia.

Silti mahdollisimman tarkan emissiokerroimen syöttäminen on tärkeää tarkan mittauksen saavuttamiseksi.

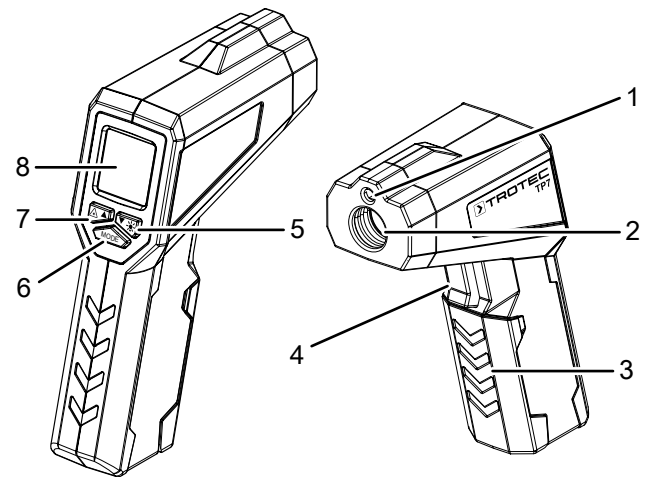
Taulukko – emissiokerroin

Seuraava taulukko on tarkoitettu avuksi emissiokerroimen säätämisessä. Siinä annetaan yleisten materiaalien emissiokerrointen ohjeellisia arvoja.

Materiaali	Emissiokerroin
Alumiini, harjattu	0,1 – 0,3
Alumiini, seos A3003, hapettunut	0,3
Alumiini, hapettunut	0,2 – 0,4
Asbesti	0,92 – 0,95
Asfaltti	0,92 – 0,95
Basaltti	0,7
Betoni	0,92 – 0,95
Bitumi	0,98 – 1,00
Lyijy, hapettunut	0,2 – 0,6
Lyijy, karkea	0,4
Kattohuopa	0,95
Jää	0,98
Rauta (taottu), himmeä	0,9
Rauta, hapettunut	0,5 – 0,9
Rauta, ruostunut	0,5 – 0,7
Emalimaali, musta	0,95
Maa	0,92 – 0,96
Maali (ei emäksinen)	0,90 – 0,95
Maali (metalliton)	0,95
Kipsi	0,60 – 0,95
Lasi, levy	0,85 – 0,95
Kumi	0,92 – 0,95
Valurauta, sulanut	0,2 – 0,3
Valurauta, ei hapettunut	0,2
Iho	0,98
Haynes-metalliseos	0,3 – 0,8
Patterimaali	0,95
Puu (käsittelemätön)	0,90 – 0,95

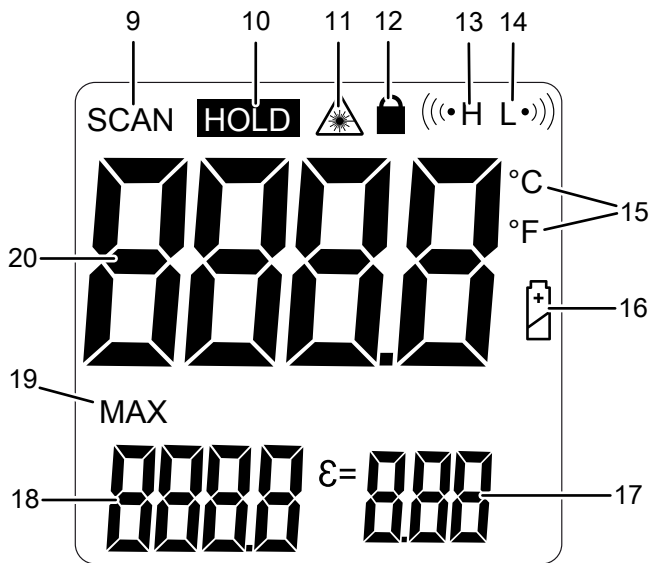
Materiaali	Emissiokerroin
Inconel, sähkökiillotettu	0,15
Inconel, hapettunut	0,70 – 0,95
Inconel, hiekkapuhallettu	0,3 – 0,6
Kalkkikivi	0,95 – 0,98
Carborundum	0,9
Keramiikka	0,88 – 0,95
Sora	0,95
Hiili, grafiitti	0,70 – 0,85
Hiili, ei hapettunut	0,8 – 0,9
Muovi, läpinäkymätön	0,95
Kupari, hapettunut	0,4 – 0,8
Maali	0,80 – 0,95
Marmori	0,90 – 0,95
Messinki, kiillotettu	0,3
Messinki, hapettunut	0,5
Molybdeeni, hapettunut	0,2 – 0,6
Nikkeli, hapettunut	0,2 – 0,5
Muovi	0,85 – 0,95
Kipsi	0,90 – 0,95
Hiekka	0,9
Lumi	0,9
Teräs, levy	0,4 – 0,6
Teräs, kylmävalssattu	0,7 – 0,9
Teräs, hapettunut	0,7 – 0,9
Teräs, kiillotettu levy	0,1
Teräs, ruostumaton	0,1 – 0,8
Kangas (huivi)	0,95
Tapetit (ei metalliset)	0,95
Tekstiilit (ei metalliset)	0,95
Titaani, hapettunut	0,5 – 0,6
Savi	0,90 – 0,95
Vesi	0,93
Sementti	0,90 – 0,96
Tiili (karkea)	0,90 – 0,95
Sinkki, hapettunut	0,1

Laitteen osat



Nro	Nimike
1	Laserosoitin
2	Infrapuna-anturi
3	Paristokotelo ja kansi
4	Mittauspainike
5	Valopainike
6	MODE-painike
7	Laserpainike
8	Näyttö

Näyttö



Nro	Nimike
9	Näyttö <i>SCAN</i>
10	Näyttö <i>HOLD</i>
11	Näyttö Laser
12	Jatkuvan mittauksen näyttö
13	Ylemmän hälytysraja-arvon näyttö
14	Alemman hälytysraja-arvon näyttö
15	Lämpötilayksikön näyttö
16	Pariston tilan näyttö
17	Emissiokertoimen näyttö
18	Lämpötilan näyttö MAX
19	Näyttö MAX
20	Mittausarvojen näyttö

Tekniset tiedot

Parametri	Arvo
Malli	TP7
Paino	224 g
Mitat (pituus x leveys x korkeus)	160 mm x 49 mm x 122 mm
Mittausalue	-50 °C – 1 000 °C (-58 °F – 1 832 °F)
Erottelukyky	0,1 °C/°F
Kohdenäyttö	Luokan II laser, 630–670 nm < 1 mW
Tarkkuus	± 2,5 °C (4,5 °F) välillä -50 °C – 20 °C (-58 °F – 68 °F) ± 1 % välillä 21 °C – 300 °C (69 °F – 572 °F) ± 1,5 % välillä 301 °C – 1 000 °C (573 °F – 1 832 °F)
Emissiokerroin	Säätöalue 0,10–1,0
Optinen erottelukyky	40:1 (D:S)
Pienin mittauskeila	∅ 25,4 mm
Spektriherkkyys	8–14 µm
Vasteaika	< 150 ms
Käyttölämpötila	0 °C – 50 °C (32 °F – 122 °F), 10 % – 90 % suht. kost.
Säilytys	-10 °C – 60 °C, < 80 % suht. kosteus
Virtalähde	9 V:n paristo
Virrankatkaisu	Kun laitetta ei käytetä, se sammuu n. 10 sekunnin kuluttua

Toimitussisältö

- 1 x laite TP7
- 1 x 9 V:n paristo
- 1 x pikaopas
- 1 x säilytyslaukku

Kuljetus ja säilytys

Huomaa

Laitte voi vahingoittua, jos säilytät tai kuljetat sitä asiaankuulumattomasti.

Tutustu laitteen kuljetusta ja säilytystä koskeviin tietoihin.

Kuljetus

Käytä laitteen kuljettamiseen siihen soveltuvaa laukkuja laitteen suojaamiseksi ulkoisilta vaikutuksilta.

Valmistaja on pakannut tuotteen mahdollisimman huolellisesti kuljetusvaurioiden ehkäisemiseksi.

Säilytys

Kun laitetta ei käytetä, noudata seuraavia säilytysolosuhteita:

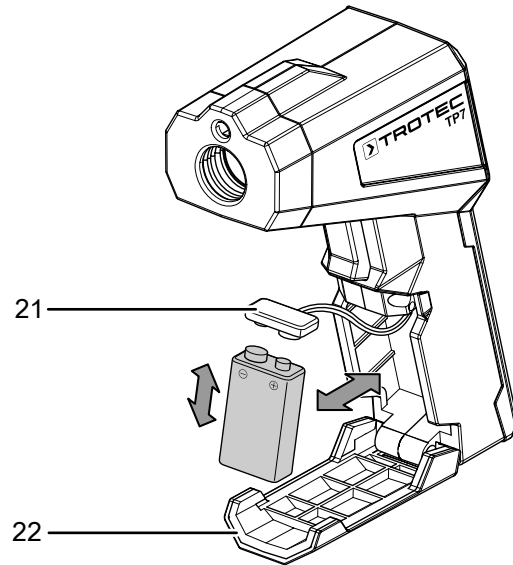
- kuivassa paikassa jäätymiseltä ja kuumuudelta suojattuna
- pölyltä ja suoralta auringonvalolta suojatussa paikassa
- säilytyslämpötilan on oltava Tekniset tiedot -kappaleessa annettujen arvojen mukainen.
- Poista paristot kaukosäätimestä.

Käyttö

Pariston laittaminen paikalleen

Huomaa

Varmista, että laitteen pinta on kuiva ja laite on sammutettu.



1. Avaa paristokotelo kääntämällä paristokotelon kansi (22) auki sormin.
2. Aseta uusi paristo (1 x 9 V:n paristo) paristopidikkeeseen (21) navat oikein päin.
3. Sulje paristokotelon kansi.

Mittauksen suorittaminen



Tietoa

Huomaa, että siirtyminen kylmästä lämpimään ympäristöön voi aiheuttaa kosteuden tiivistymistä laitteen piirilevyyn. Tämä fyysikaalinen ilmiö, jota ei voi välttää, saattaa vääristää mittaustuloksia. Tässä tapauksessa näyttö näyttää tyhjää tai vääriä lukemia. Odota muutama minuutti, kunnes laite on sopeutunut muuttuneisiin olosuhteisiin.

- Varmista, että mitattavalla pinnalla ei ole pölyä, likaa tai muita aineita.
- Tarkan mittaustuloksen saamiseksi erittäin heijastavilta pinnoilta käytä mattapintaista suojanauhaa tai mattamustaa väriä, jonka emissiokerroin on tiedossa ja mahdollisimman suuri.
- Ota huomioon etäisyyden suhdeluku 40:1 mittausskeilan halkaisijaan. Tarkkojen mittaustulosten saavuttamiseksi tulee mitattavan kohteen olla vähintään kaksinkertainen mittausskeilaan verrattuna.

Nopea mittaus

Suorita nopea mittaus seuraavalla tavalla:

1. Suuntaa laite kohti mitattavaa kohdetta.
2. Paina mittauspainiketta (4).
 - ⇒ Laite käynnistyy ja suorittaa mittauksen.
 - ⇒ Nykyinen mittausarvo näkyy näytössä.

Pitkä mittaus

Suorita pitkäkestoinen mittaus seuraavalla tavalla:

1. Suuntaa laite kohti mitattavaa kohdetta.
2. Pidä mittauspainiketta (4) painettuna pidemmän aikaa, kun haluat suorittaa pidemmän mittauksen.
 - ⇒ Laite käynnistyy ja suorittaa mittauksen.
 - ⇒ Näytössä näkyy symboli SCAN (9) ja mittaus suoritetaan.
 - ⇒ Nykyinen mittausarvo näkyy näytössä.
3. Vapauta mittauspainike (4).
 - ⇒ Laite lopettaa mittauksen ja näytössä näkyy symboli HOLD (10).
 - ⇒ Lisäksi näytetään viimeisen mittauksen maksimiarvo (19).

Lämpötilayksikön (°C/°F) asettaminen

Näytettävä lämpötilan oletusyksikkö on °C. Se voidaan muuttaa manuaalisesti yksiköksi °F.

Vaihda lämpötilayksikkö seuraavalla tavalla:

1. Paina MODE-painiketta (6), kunnes lämpötilayksikön merkkivalo (15) alkaa vilkkua.
2. Vaihda laitteessa näytettävä lämpötilayksikkö painamalla laserpainiketta (7) tai valopainiketta (5).

Laserosoittimen käynnistäminen tai sammuttaminen

Laserosoitin on ostettaessa pois päältä.



Varoitus lasersäteestä

Huomaa, että laserin ollessa käynnistetty laserosoitin käynnistyy heti kun painat mittauspainiketta (4).

Lasersäteen aiheuttama vaara!

Käynnistä tai sammuta laserosoitin seuraavalla tavalla:

1. Paina laserpainiketta (7).
 - ⇒ Laserosoitin päälle -symboli näkyy Laser-näytössä (11).
 - ⇒ Laserosoitin on käynnistetty.
2. Paina uudelleen laserpainiketta (7).
 - ⇒ Laserosoitin päälle -symboli näkyy Laser-näytössä (11).
 - ⇒ Laserosoitin on sammutettu.

Laite tallentaa valitut asetukset sammuttamisen yhteydessä.

Näytön valaistuksen kytkeminen päälle ja pois päältä

Näytön valaistus on ostettaessa pois päältä.

Kytke näyttövalaistus päälle tai pois päältä seuraavalla tavalla:

1. Paina valopainiketta (5).
 - ⇒ Näytön valaistus syttyy.
2. Paina valopainiketta (5) uudelleen.
 - ⇒ Näytön valaistus sammutetaan.

Laite tallentaa valitut asetukset sammuttamisen yhteydessä.

Emissiokertoimen säätäminen

Tarkempaa mittausta varten voit ennen mittausta syöttää laitteeseen mahdollisimman sopivan emissiokertoimen.

Säädä emissiokerroin seuraavasti:

1. Paina toistuvasti MODE-painiketta (6), kunnes emissiokertoimen merkkivalo (17) alkaa vilkkua.
2. Vaihda emissiokerroin laserpainikkeella (7) tai valopainikkeella (5) haluttuun arvoon alueella 0,10–1,00.
3. Paina laserpainiketta (7).
 - ⇒ Asetettu emissiokertoimen arvo suurenee 0,01:llä.
4. Paina valopainiketta (5).
 - ⇒ Asetettu emissiokertoimen arvo laskee 0,01:llä.
5. Paina mittauspainiketta (4) tallentaaksesi emissiokertoimen säädetyin arvon mittausta varten.

Jatkuvan mittauksen kytkeminen päälle tai pois päältä

Laitteessa on toiminto jatkuvaa mittausta varten. Tällöin laite mittaa lämpötilaa jatkuvasti sen deaktivointiin saakka.

Käynnistä jatkuva mittaus seuraavalla tavalla:

1. Paina toistuvasti MODE-painiketta (6), kunnes jatkuvan mittauksen symboli alkaa vilkkua jatkuvan mittauksen näytössä (12).
 - ⇒ Ylemmässä mittausarvonäytössä (20) näkyy teksti OFF.
2. Paina laserpainiketta (7) tai valopainiketta (5).
 - ⇒ Ylemmässä mittausarvonäytössä (20) näkyy teksti ON.
3. Käynnistä jatkuva mittaus painamalla mittauspainiketta (4).
 - ⇒ Laite aloittaa jatkuvan mittauksen.
4. Lopeta jatkuva mittaus painamalla mittauspainiketta (4) uudelleen.
 - ⇒ Laite lopettaa jatkuvan mittauksen ja näyttää mitatun arvon.

Hälytyksen ala- ja ylärajan säätäminen

Laitteessa voidaan säätää hälytyksen ala- ja yläraja mitta-arvolle. Kun säädetty mitta-arvo ylitetään tai alitetaan, laitteesta kuuluu merkkiääni. Lisäksi näytössä palavat seuraavat värit:

Näyttöväri	Selitys
Vilkkuu punaisena	Pintalämpötila ylittää aktivoidun ylemmän raja-arvon. Näyttö vilkkuu punaisena ja jatkuva merkkiääni kuuluu. Toimii myös deaktivoitussa näytön valaistuksessa.
Vilkkuu sinisenä	Pintalämpötila alittaa aktivoidun alemman raja-arvon. Näyttö vilkkuu sinisenä ja jatkuva merkkiääni kuuluu. Toimii myös deaktivoitussa näytön valaistuksessa.
Palaa jatkuvasti vihreänä	Pintalämpötila on normaalialueella. Näyttö palaa vain vihreänä, kun näytön valaistus on aktivoitu.

Säädä hälytyksen ylä- tai alaraja seuraavalla tavalla:

1. Paina toistuvasti MODE-painiketta (6), kunnes hälytyksen ylärajan (13) tai alarajan (14) näytön symboli alkaa vilkkua.
 - ⇒ Ylemmässä mitta-arvonäytössä (20) näkyy teksti OFF.
2. Paina laserpainiketta (7) tai valopainiketta (5).
 - ⇒ Ylemmässä mitta-arvonäytössä (20) näkyy teksti ON.
3. Paina uudelleen MODE-painiketta (6).
 - ⇒ Ylemmässä mitta-arvonäytössä (20) näkyy hälytysrajan nykyinen arvo.
4. Vaihda hälytysraja-arvoksi haluamasi arvo laserpainikkeella (7) tai valopainikkeella (5).

Hälytysrajan aktivointi/deaktivointi

Aktivoi/deaktivoi hälytyksen ylä- tai alaraja seuraavalla tavalla:

1. Paina toistuvasti MODE-painiketta (6), kunnes hälytyksen ylärajan (13) tai alarajan (14) näytön symboli alkaa vilkkua.
 - ⇒ Ylemmässä mitta-arvonäytössä (20) näkyy teksti OFF.
2. Aktivoi hälytysraja painamalla laserpainiketta (7) tai valopainiketta (5).
 - ⇒ Ylemmässä mitta-arvonäytössä (20) näkyy teksti ON.
 - ⇒ Haluttu hälytysraja on aktivoitu.
3. Deaktivoi hälytysraja painamalla uudelleen laserpainiketta (7) tai valopainiketta (5).
 - ⇒ Ylemmässä mitta-arvonäytössä (20) näkyy teksti OFF.
 - ⇒ Haluttu hälytysraja on deaktivoitu.

Huolto ja korjaus

Pariston vaihtaminen

Paristo on vaihdettava, kun laitteen näyttöön (8) ilmestyy paristosymboli tai kun laitetta ei enää voi kytkeä päälle. Ks. Käyttö-kappale.

Puhdistus

Puhdista laite kostutetulla, pehmeällä ja nukkaamattomalla liinalla. Varmista, että laitteen sisään ei pääse kosteutta. Älä käytä suihkeita, liuotteita, alkoholipitoisia puhdistusaineita tai hankausaineita, vaan kostuta liina pelkällä vedellä.

Korjaus

Älä tee laitteeseen muutoksia tai asenna siihen lisäosia. Käänny laitteen korjauksen tai tarkistamisen yhteydessä valmistajan puoleen.

Virheet ja häiriöt

Laitteen toiminta on tarkastettu monta kertaa valmistuksen aikana. Jos toiminnassa tästä huolimatta ilmenee häiriöitä, tarkista laite seuraavan luettelon mukaan.

Laitteen virta ei kytkeydy päälle:

- Tarkista pariston lataus. Vaihda paristo tarvittaessa, katso kappale Pariston laittaminen paikalleen
- Tarkista, että paristo on kunnolla paikallaan. Huomioi oikea napaisuus.

Hävittäminen



Yliviivatun roskatynnyrin symboli vanhassa sähkö- tai elektroniikkalaitteessa tarkoittaa, ettei sitä saa hävittää sekajätteen mukana sen käyttöään lopussa. Lähellä sijaitseviin keräyspisteisiin voi maksutta palauttaa vanhoja sähkö- ja elektroniikkalaitteita. Osoitteet saat oman asuinpaikkakuntasi jäteneuvonnasta. Löydät lisätietoa myös verkkosivuiltamme www.trotec24.com tarjoamistamme muista palautusmahdollisuuksista.

Sähkö- ja elektroniikkaromun erillisen keräyksen tarkoituksena on mahdollistaa vanhojen laitteiden kierrätys ja kaikenlainen uusiokäyttö sekä estää laitteiden mahdollisesti sisältämien vaarallisten aineiden haitalliset vaikutukset ympäristölle ja ihmisten terveydelle hävittämisen yhteydessä.



Paristoja ja akkuja ei saa hävittää kotitalousjätteen mukana, vaan ne on Euroopan unionin alueella hävitettävä asianmukaisella tavalla EUROOPAN PARLAMENTIN JA NEUVOSTON 6. syyskuuta 2006 paristoista ja akuista antaman direktiivin 2006/66/EY mukaisesti. Hävitä paristot ja akut paikallisten määräysten mukaisesti.

Trotec GmbH

Grebener Str. 7
D-52525 Heinsberg

☎ +49 2452 962-400

☎ +49 2452 962-200

✉ info@trotec.com

www.trotec.com