

TP7

SV

BRUKSANVISNING
PYROMETER



 TROTEC

Innehållsförteckning

Information om bruksanvisningen.....	2
Säkerhet.....	2
Information om apparaten	4
Transport och lagring.....	7
Drift	7
Underhåll och reparation.....	9
Fel och störningar.....	9
Kassering	10

Information om bruksanvisningen

Symboler



Varning för elektrisk spänning

Denna symbol gör uppmärksam på att det finns risk för liv och hälsa pga. elektrisk spänning.



Varning för laserstrålning

Denna symbol upplyser om att faror kan uppstå för en persons hälsa på grund av laserstrålar.



Varning

Detta signalord betecknar en risk med medelsvår riskgrad som kan leda till döden eller allvarliga personskador om den inte undviks.



Akta

Detta signalord betecknar en risk med låg riskgrad som kan leda till lätta eller mindre personskador om den inte undviks.

Information

Detta signalord betecknar viktig information (t.ex. materiella skador), men ingen risk för liv och lem.



Info

Hänvisningar med denna symbol hjälper dig att snabbt och säkert kunna utföra ditt arbete.



Följ anvisningen

Hänvisningar med denna symbol gör uppmärksam på att bruksanvisningen måste beaktas.

Aktuell bruksanvisning och EU-försäkran om överensstämmelse kan du ladda ner från följande länk:



TP7



<https://hub.trotec.com/?id=42338>

Säkerhet

Läs noggrant igenom denna anvisning före idrifttagning / användning av apparaten och förvara den alltid i uppställningsplatsens/apparatens omedelbara närhet.



Varning

Läs alla säkerhetsföreskrifter och anvisningar.

Att inte iaktta säkerhetsföreskrifter och anvisningar kan orsaka elstötar, brand och/eller allvarliga personskador.

Förvara alla säkerhetsföreskrifter och anvisningar på ett säkert ställe för framtida användning.

Apparaten får användas av barn från 8 år och av personer med begränsad fysisk, sensorisk och mental förmåga, eller av personer utan nödvändiga erfarenheter och/eller kunskaper, om de står under uppsikt och har instruerats om apparatens säkra användning och har förstått de faror som är förbundna med detta.

Barn får inte leka med enheten. Rengöring och användarunderhåll får inte genomföras av barn utan uppsikt.

- Använd inte apparaten i explosionsfarliga utrymmen eller områden och ställ inte heller upp den där.
- Använd inte apparaten i aggressiva atmosfärer.
- Doppa inte apparaten i vatten. Undvik att vätskor kommer in i apparatens inre.
- Apparaten får endast användas i torr omgivning och under inga omständigheter vid regn eller vid en relativ luftfuktighet som ligger över driftvillkoren.
- Skydda apparaten mot permanent direkt solljus.
- Utsätt inte apparaten för kraftiga vibrationer.
- Ta inte bort några säkerhetstecken, klistermärken eller etiketter från apparaten. Håll alla säkerhetstecken, klistermärken och etiketter i läsbart skick.
- Öppna inte apparaten.
- Undvik att titta direkt in i laserstrålen.
- Rikta inte laserstrålen mot människor eller djur.

- Beakta lagrings- och driftvillkoren enligt kapitel Teknisk information.

Ändamålsenlig användning

Apparaten är uteslutande avsedd för temperaturmätningar med infrarödsensor inom det mätområde som anges i avsnittet Tekniska data. Personer som använder apparaten måste ha läst och förstått bruksanvisningen, speciellt kapitlet Säkerhet.

För att använda apparaten på ett ändamålsenligt sätt ska endast tillbehör som kontrollerats av Trotec resp. reservdelar som kontrollerats av Trotec användas.

Felaktig användning

Apparaten får inte riktas mot människor. Använd inte enheten i explosionsfarliga områden eller för mätningar i vätskor eller på spänningsförande delar. För skador som uppkommer till följd av felaktig användning påtar sig Trotec inget ansvar. I detta fall kan inga garantianspråk ställas. Inga egenmäktiga konstruktionsändringar liksom till- eller ombyggnationer på enheten får göras.

Personalkvalifikation

Personer som använder denna apparat måste:

- vara medvetna om de faror som kan uppstå vid arbeten med lasermätare.
- ha läst och förstått bruksanvisningen, särskilt kapitel "Säkerhet".

Restrisker



Varning för laserstrålning

Laserklass 2, P-max.: < 1 mW, λ: 400-700 nm, EN 60825-1:2014

Titta inte direkt in i laserstrålen resp. i öppningen som lasern kommer ut ur.

Rikta aldrig laserstrålen på personer, djur eller reflekterande ytor. Redan en kortvarig visuell kontakt med laserstrålen kan leda till ögonskador.

Att betrakta laserutgången med optiska instrument (t.ex. lupp, förstoringsglas, etc.) är förenat med risk för ögonskador.

Följ nationella lagstiftningar gällande att ta på sig ögonskydd vid arbeten med en laser i klass 2.



Varning

Risk för kvävning!

Låt inte förpackningsmaterialet ligga framme på ett oaktsamt sätt. Det kan utgöra en farlig leksak för barn.



Varning

Apparaten är inte en leksak och får inte hamna i barns händer.



Varning

Det kan utgå faror från denna apparat om personer som inte undervisats använder den på ett felaktigt eller icke ändamålsenligt sätt! Beakta personalkvalifikationerna!



Akta

Håll tillräckligt avstånd från värmekällor.

Information

För att undvika skador på apparaten får den inte utsättas för extrema temperaturer, extrem luftfuktighet eller väta.

Information

Använd inga starka rengöringsmedel, skurmedel eller lösningsmedel för att rengöra apparaten.

Information om apparaten

Beskrivning av apparaten

Pyrometern TP7 mäter utan beröring ytemperaturer med hjälp av en infrarödsensor. För att kunna bestämma mätytan exakt finns en multi-laserpekare inbyggd i apparaten.

Emissiviteten på det material som ska mätas kan ställas in för att få ett exaktare mätresultat.

För temperaturmätningen kan fritt definierbara tröskelvärden ställas in på apparaten. När dessa förvalda tröskelvärden över- eller underskrids, signaleras det med en akustisk larmfunktion och en indikativ färgändring på displayen.

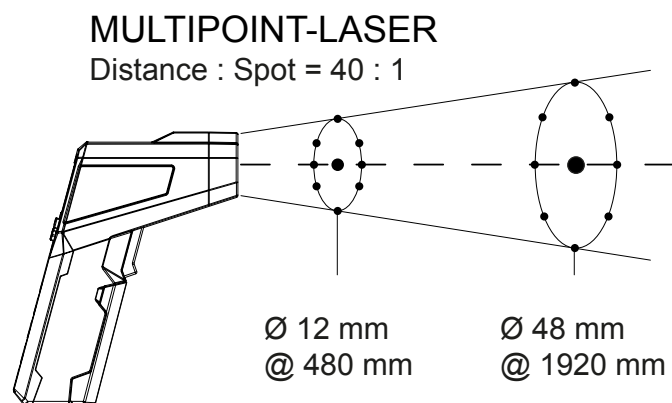
Displayen har vid behov belysning. En avstängningsautomatik när apparaten inte används skötar batterierna.

Mätprincip

Apparaten mäter temperaturen med hjälp av en infrarödsensor. Viktiga storheter som spelar en roll vid temperaturmätningen är mätytans diameter och emissivitet.

Mätyta

lakta förhållandet mellan avståndet (D) och mätytans diameter (S). Ju större avstånd från objektet desto större blir mätområdets diameter och desto mer inexact blir mätresultatet. Apparaten beräknar en genomsnittstemperatur för alla temperaturer i mätytan.



Emissivitet

Emissiviteten beskriver det karaktäristiska värdet på energistrålningen för ett material.

De flesta organiska material har en emissivitet på 0,95. Metalliska eller glänsande material har ett mycket lägre värde. Emissiviteten på ett material är beroende av olika faktorer som exempelvis:

- Materialets sammansättning
- Ytans beskaffenhet
- Temperatur

Emissiviteten kan ligga mellan 0,1 och 1 (teoretiskt).

En tumregel är:

- Om ett material snarare är mörkt och ytstrukturen snarare är matt, har det med hög sannolikhet även en hög emissivitet.
- Ju ljusare och slätare ytan på ett material är, desto lägre kommer emissiviteten sannolikt att vara.
- Ju högre emissivitet är på ytan som ska mätas, desto bättre lämpar sig denna för en kontaktlös temperaturmätning med pyrometer eller värmekamera, eftersom förfalskade temperaturreflekationer kan negligeras.

Ändå är inmatningen av ett passande emissionsvärde för en exakt mätning omöjlig att uppge.

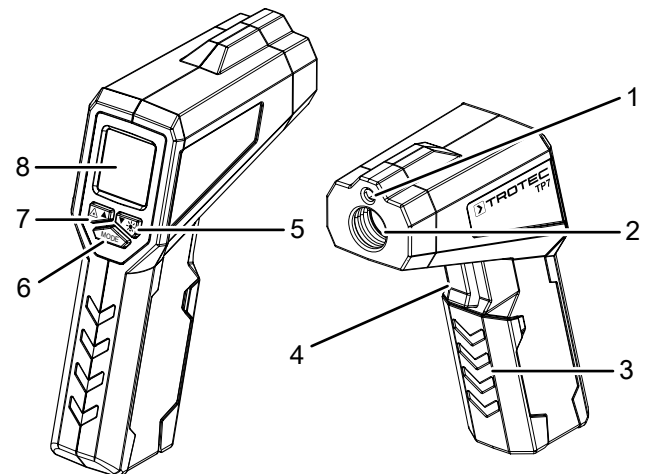
Tabell emissivitet

Nedanstående tabell hjälper dig att ställa in emissiviteten. Här anges riktvärden för emissiviteten av de vanligaste materialen.

Material	Emissivitet
Aluminium, grovt	0,1 till 0,3
Aluminium, legering A3003, oxiderat	0,3
Aluminium, oxiderat	0,2 till 0,4
Asbest	0,92 till 0,95
Asfalt	0,92 till 0,95
Basalt	0,7
Betong	0,92 till 0,95
Bitumen	0,98 till 1,00
Bly, oxiderat	0,2 till 0,6
Bly, grovt	0,4
Takpapp	0,95
Is	0,98
Järn (smidet), matt	0,9
Järn, oxiderat	0,5 till 0,9
Järn, rostigt	0,5 till 0,7
Emaljlack, svart	0,95
Jord	0,92 till 0,96
Färg (icke alkaliskt)	0,90 till 0,95
Färg (icke metalliskt)	0,95
Gips	0,60 till 0,95
Glas, skiva	0,85 till 0,95
Gummi	0,92 till 0,95
Gjutjärn, smält	0,2 till 0,3
Gjutjärn, icke oxiderat	0,2
Hud	0,98
Haynes legering	0,3 till 0,8
Värmeelementlack	0,95

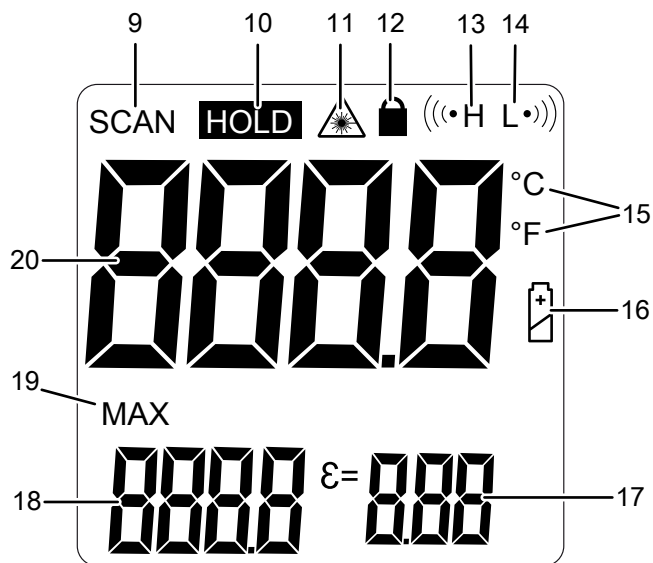
Material	Emissivitet
Trä (naturligt)	0,90 till 0,95
Inconel, elektropolerat	0,15
Inconel, oxiderat	0,70 till 0,95
Inconel, sandstrålat	0,3 till 0,6
Kalksten	0,95 till 0,98
Karborund	0,9
Keramik	0,88 till 0,95
Grus	0,95
Kol, grafit	0,70 till 0,85
Kol, icke oxiderat	0,8 till 0,9
Plast, ogenomskinligt	0,95
Koppar, oxiderat	0,4 till 0,8
Lack	0,80 till 0,95
Marmor	0,90 till 0,95
Mässing, högglanspolerat	0,3
Mässing, oxiderat	0,5
Molybden, oxiderat	0,2 till 0,6
Nickel, oxiderat	0,2 till 0,5
Plast	0,85 till 0,95
Puts	0,90 till 0,95
Sand	0,9
Snö	0,9
Stål, grov plåt	0,4 till 0,6
Stål, kallvalsat	0,7 till 0,9
Stål, oxiderat	0,7 till 0,9
Stål, polerad plåt	0,1
Stål, rostfritt	0,1 till 0,8
Tyg (duk)	0,95
Tapeter (icke metalliska)	0,95
Textiler (icke metalliska)	0,95
Titan, oxiderat	0,5 till 0,6
Lera	0,90 till 0,95
Vatten	0,93
Cement	0,90 till 0,96
Tegel (grovt)	0,90 till 0,95
Zink, oxiderat	0,1

Bild på apparaten



Nr	Beteckning
1	Laserpekare
2	Infrarödsensor
3	Batterifack med skydd
4	Mätknapp
5	Ljusknapp
6	Knappen <i>MODE</i>
7	Laserknapp
8	Display

Display



Nr	Beteckning
9	Visning <i>SCAN</i>
10	Visning <i>HOLD</i>
11	Visning Laser
12	Visning Permanentmätning
13	Visning Övre larmtröskel
14	Visning Undre larmtröskel
15	Visning temperaturenhet
16	Visning Batteristatus
17	Visning Emissivitet
18	Temperaturvisning MAX
19	Visning MAX
20	Mätvärdesvisning

Teknisk information

Parameter	Värde
Modell	TP7
Vikt	224 g
Mått (längd x bredd x höjd)	160 mm x 49 mm x 122 mm
Mätområde	-50 °C till 1000 °C (-58 °F till 1832 °F)
Upplösning	0,1 °C / °F
Målvissning	Laser klass II, 630 till 670 nm <1 mW
Noggrannhet	± 2,5 °C (± 4,5 °F) vid -50 °C till 20 °C (-58 °F till 68 °F) ± 1 % vid 21 °C till 300 °C (69 °F till 572 °F) ± 1,5 % vid 301 °C till 1000 °C (573 °F till 1832 °F)
Emissivitet	Inställbar från 0,10 till 1,0
Optisk upplösning	40:1 (D:S)
Minsta mätyta	∅ 25,4 mm
Spektral känslighet	8~14 µm
Aktiveringstid	<150 ms
Drifttemperatur	0 °C till 50 °C (32 °F till 122 °F), 10 % till 90 % RF
Förvaringsvillkor	-10 °C till 60 °C, < 80 % RF
Strömförsörjning	9 V-blockbatteri
Avstängning	Efter ca 10 sekunders inaktivitet

Leveransomfattning

- 1 x apparat TP7
- 1 x batteri 9 V-block
- 1 x kortanvisning
- 1 x förvaringsväska

Transport och lagring

Information

Apparaten kan skadas om den förvaras eller transporteras osakkunnigt. Iaktta informationen om apparatens transport och förvaring.

Transport

För transporten av apparaten ska en lämplig väska användas för att skydda den från yttre inverkan.

Apparaten har noga förpackats av tillverkaren, för att skydda den mot transportskador.

Förvaring

Följ följande förvaringsvillkor när apparaten inte används:

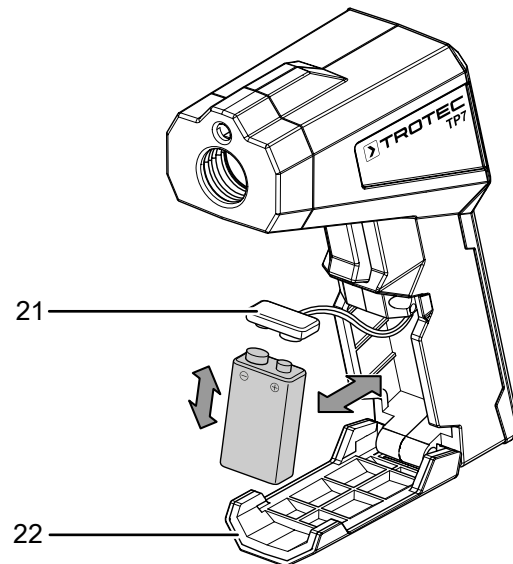
- Torrt och skyddat mot frost och hetta
- På en plats skyddad mot damm och direkt solljus
- Förvaringstemperaturen motsvarar det område som anges i kapitel Teknisk information
- Ta ut batterierna ur apparaten

Drift

Sätta i batteriet

Information

Försäkra dig om att ytan på apparaten är torr och att apparaten är avstängd.



1. Öppna batterifacket genom att vika upp locket (22).
2. Anslut det nya batteriet (1 x batteri 9 V block) med batteriklämman (21) med polerna åt rätt håll.
3. Stäng batterilocket.

Genomföra mätning



Info

Beakta att om man flyttar apparaten från en kall till en varm miljö kan följden bli att det bildas kondens på apparatens kretskort. Denna fysikaliska effekt som inte kan undvikas ger en förfalskad mätning. Displayen visar i detta fall inga eller felaktiga mätvärden. Vänta i några minuter tills apparaten har ställt in sig på de förändrade villkoren innan mätningen genomförs.

- Säkerställ att den yta som ska mätas är fri från damm, smuts eller liknande ämnen.
- För att få ett exaktare mätresultat på en mycket reflekterande yta, förse den med matt maskeringstejp eller med svart färg med högsta möjliga och kända emissivitet.
- Iaktta förhållandet 40:1 mellan avståndet och mätytans diameter. För exakta mätningar bör mätobjektet vara minst dubbelt så stort som mätytan.

Genomföra en snabb mätning

Gör enligt följande för att genomföra en snabb mätning:

1. Rikta apparaten mot objektet som ska mätas.
2. Tryck på mätknappen (4).
 - ⇒ Apparaten startar och genomför mätningen.
 - ⇒ Det aktuella mätvärdet visas på displayen.

Genomföra en längre mätning

Gör enligt följande för att genomföra en längre mätning:

1. Rikta apparaten mot objektet som ska mätas.
2. Håll mätknappen (4) längre intryckt om en längre mätning ska genomföras.
 - ⇒ Apparaten startar och genomför mätningen.
 - ⇒ På displayen visas symbolen SCAN (9) och mätningen genomförs.
 - ⇒ Det aktuella mätvärdet visas på displayen.
3. Släpp mätknappen (4).
 - ⇒ Apparaten stoppar mätningen och på displayen visas symbolen HOLD (10).
 - ⇒ Dessutom visas det maximala värdet (19) för den senaste mätningen.

Ställa in temperaturenhet °C/°F

Temperaturen som visas när den lämnar fabriken är i °C. Du kan ändra den manuellt till °F på apparaten.

Gör enligt följande för att ställa in temperaturenheten:

1. Tryck på knappen MODE (6), tills visningen Temperaturenhet (15) blinkar.
2. Tryck på laserknappen (7) eller ljusknappen (5), för att ställa om temperaturenheten på apparaten.

Sätta på eller stänga av laserpekaren

Laserpekaren är avstängd när den levereras från fabriken.



Varning för laserstrålning

Beakta att om lasern är påsatt går laserpekaren igång så snart mätknappen (4) trycks.

Fara till följd av laserstrålning!

Gör enligt följande för att sätta på eller stänga av laserpekaren:

1. Tryck på laserknappen (7).
 - ⇒ Symbolen Laserpekare Till visas i visningen Laser (11).
 - ⇒ Laserpekaren är påsatt.
2. Tryck återigen på laserknappen (7).
 - ⇒ Symbolen Laserpekare Till visas inte längre i visningen Laser (11).
 - ⇒ Laserpekaren är avstängd.

Apparaten kommer ihåg den valda inställningen när den stängs av.

Sätta på eller stänga av displaybelysningen

Displaybelysningen är avstängd när apparaten levereras från fabriken.

Gör enligt följande för att sätta på eller stänga av displaybelysningen:

1. Tryck på ljusknappen (5).
 - ⇒ Displaybelysningen sätts på.
2. Tryck återigen på ljusknappen (5).
 - ⇒ Displaybelysningen stängs av.

Apparaten kommer ihåg den valda inställningen när den stängs av.

Ställa in emissivitet

För att få en exaktare mätning kan du före mätningen skriva in en passande emissivitet på apparaten.

Gör enligt följande för att ställa in emissiviteten på apparaten:

1. Tryck på knappen MODE (6), tills visningen Emissivitet (17) blinkar.
2. Ändra emissiviteten med laserknappen (7) eller ljusknappen (5) till önskat värde mellan 0,10 och 1,00.
3. Tryck på laserknappen (7).
 - ⇒ Det inställda värdet för emissiviteten ökas med 0,01.
4. Tryck på ljusknappen (5).
 - ⇒ Det inställda värdet för emissiviteten minskas med 0,01.
5. Tryck på mätknappen (4), för att överta det inställda värdet för emissiviteten för din mätning.

Sätta på eller stänga av permanentmätningen

Apparaten har en funktion för permanentmätning. Med denna funktion mäter apparaten permanent mätvärdena för temperaturen så länge tills den avaktiveras.

Gör enligt följande för att sätta på permanentmätningen:

1. Tryck på knappen MODE (6), tills symbolen för permanentmätningen blinkar i visningen Permanentmätning (12).
 - ⇒ I den övre mätvärdesvisningen (20) visas texten OFF.
2. Tryck på laserknappen (7) eller ljusknappen (5).
 - ⇒ I den övre mätvärdesvisningen (20) visas texten ON.
3. Tryck på mätknappen (4), för att starta permanentmätningen.
 - ⇒ Apparaten börjar med permanentmätningen.
4. Tryck på mätknappen (4) en gång till för att stoppa permanentmätningen.
 - ⇒ Apparaten stoppar permanentmätningen och det uppmätta mätvärdet visas.

Ställa in den undre och övre larmtröskeln

Du kan ställa in en undre och en övre larmtröskel för mätvärdet på apparaten. Över- eller underskrids det inställda mätvärdet ljuder en akustisk signal. Dessutom lyser displayen i följande färger:

Displayfärg	Betydelse
blinker rött	Yttemperaturen överskrider det aktiverade, övre tröskelvärdet. Displayen blinkar rött och en konstant larmsignal ljuder. Fungerar även vid avaktiverad displaybelysning.
blinker blått	Yttemperaturen underskrider det aktiverade, undre tröskelvärdet. Displayen blinkar blått och en konstant larmsignal ljuder. Fungerar även vid avaktiverad displaybelysning.
lyser genomgående grönt	Yttemperaturen är inom det normala området. Displayen lyser bara grönt, när displaybelysningen är aktiverad.

Gör enligt följande för att ställa in den övre eller undre larmtröskeln:

- Tryck på knappen MODE (6), tills symbolen i visningen Övre larmtröskel (13) eller Undre larmtröskel (14) blinkar.
⇒ I den övre mätvärdesvisningen (20) visas texten OFF.
- Tryck på laserknappen (7) eller ljusknappen (5).
⇒ I den övre mätvärdesvisningen (20) visas texten ON.
- Tryck återigen på knappen MODE (6).
⇒ I den övre mätvärdesvisningen (20) visas det aktuellt sparade värdet för larmtröskeln.
- Ändra värdet för larmtröskeln med laserknappen (7) eller ljusknappen (5) till önskat värde.

Aktivera/avaktivera larmtröskeln

Gör enligt följande för att aktivera/avaktivera den övre eller undre larmtröskeln:

- Tryck på knappen MODE (6), tills symbolen i visningen Övre larmtröskel (13) eller Undre larmtröskel (14) blinkar.
⇒ I den övre mätvärdesvisningen (20) visas texten OFF.
- Tryck på laserknappen (7) eller ljusknappen (5) för att aktivera larmtröskeln.
⇒ I den övre mätvärdesvisningen (20) visas texten ON.
⇒ Önskad larmtröskel har aktiverats.
- Tryck på laserknappen (7) eller ljusknappen (5) för att avaktivera larmtröskeln.
⇒ I den övre mätvärdesvisningen (20) visas texten OFF.
⇒ Önskad larmtröskel har avaktiverats.

Underhåll och reparation

Batteribyte

Ett batteribyte är nödvändigt om på apparatens display (8) en batteriindikator tänds eller om apparaten inte längre kan sättas på. Se kapitel Manövrering.

Rengöring

Rengör apparaten med en fuktig, mjuk och luddfri trasa. Se till att det inte tränger in fukt i huset. Använd inga sprayer, lösningsmedel, alkoholhaltiga rengöringsmedel eller skurmedel, utan endast rent vatten för att fukta trasan.

Reparation

Gör inga ändringar på apparaten och montera inga reservdelar. Kontakta tillverkaren för reparation eller kontroll av apparaten.

Fel och störningar

Apparaten har under produktionen flera gånger kontrollerats avseende felfri funktion. Om det ändå skulle förekomma funktionsstörningar måste apparaten kontrolleras enligt följande lista.

Apparaten kan inte startas:

- Kontrollera batteriets laddningstillstånd. Byt ut batteriet vid behov, se kapitel Sätta i batterier.
- Kontrollera att batteriet sitter riktigt. Kontrollera att polerna är korrekt anslutna.

Kassering



Symbolen med en överstruken soptunna på utjänt elektrisk eller elektronisk utrustning innebär att denna inte får kasseras i hushållssoporna. För kostnadsfri återlämning finns lokala uppsamlingsplatser för utjänt elektrisk eller elektronisk utrustning. Adresserna finns att få hos de lokala myndigheterna. Du kan även få mer information om av oss tillhandahållna återlämningsmöjligheter på vår webbsida <https://de.trotec.com/shop/>.

Genom den separata uppsamlingen av avfall från elektrisk och elektronisk utrustning ska återanvändning, materialåtervinning resp. andra former av återvinning av avfallsutrustning såväl som negativa följder på miljön och människors hälsa vid kassering av eventuella farliga ämnen i utrustningen undvikas.



Batterier och ackumulatorer får ej kastas i hushållsavfall, utan måste i enlighet med EUROPAPARLAMENTETS OCH RÅDETS direktiv 2006/66/EG av den 6 september 2006 om batterier och ackumulatorer omhändertas på ett fackmässigt sätt. Avfallshantera batterier och ackumulatorer enligt gällande lagstadgade bestämmelser.

Trotec GmbH

Grebener Str. 7
D-52525 Heinsberg

☎ +49 2452 962-400

☎ +49 2452 962-200

✉ info@trotec.com

www.trotec.com