

TFV 10 / TFV 20 / TFV 30

FR

INSTRUCTIONS
TURBOVENTILATEUR



Sommaire

Informations sur l'utilisation de cette instruction	2
Sécurité.....	3
Informations sur l'appareil	4
Transport et stockage	6
Montage et mise en service	7
Utilisation	9
Accessoires disponibles.....	10
Défauts et pannes.....	11
Entretien.....	11
Annexe technique.....	12
Élimination	12

Informations sur l'utilisation de cette instruction

Symboles

**Avertissement relatif à la tension électrique**

Ce symbole indique que la tension électrique cause des risques pour la vie et la santé des personnes.

**Avertissement**

Cette mention d'avertissement indique un risque moyen qui peut entraîner des blessures graves ou mortelles s'il n'est pas évité.

**Attention**

Cette mention d'avertissement indique un risque faible qui peut entraîner des blessures bénignes ou moyennes s'il n'est pas évité.

Remarque

Cette mention d'avertissement indique des informations importantes (par ex. dommages matériels), mais aucun danger.

**Info**

Les indications présentant ce symbole vous aident à exécuter vos tâches rapidement et en toute sécurité.

**Observer le mode d'emploi**

Ce symbole souligne la nécessité d'observer l'instruction.

**Porter un casque antibruit**

Les indications présentant ce symbole vous indiquent qu'il est nécessaire d'utiliser un casque antibruit.

Vous pouvez télécharger la dernière version de ce manuel et la déclaration de conformité UE sur le lien suivant :

TFV 10

<https://hub.trotec.com/?id=39960>

TFV 20

<https://hub.trotec.com/?id=41941>

TFV 30

<https://hub.trotec.com/?id=39961>

Sécurité

Veillez lire attentivement le présent manuel avant la mise en service ou l'utilisation de l'appareil et conservez-le à proximité immédiate du site d'installation ou de l'appareil même.



Avertissement

Lisez toutes les consignes de sécurité et toutes les instructions.

Le non-respect des consignes de sécurité risque de causer une électrocution, de provoquer un incendie ou de causer des blessures graves.

Conservez toutes les consignes de sécurité et toutes les instructions pour pouvoir vous y reporter ultérieurement.

Cet appareil peut être utilisé par des enfants âgés d'au moins 8 ans et par des personnes ayant des capacités physiques, sensorielles ou mentales réduites ou dénuées d'expérience ou de connaissance, s'ils (si elles) sont correctement surveillé(e)s ou si des instructions relatives à l'utilisation de l'appareil en toute sécurité leur ont été données et si les risques encourus ont été appréhendés.

Les enfants ne doivent pas jouer avec l'appareil. Le nettoyage et l'entretien par l'utilisateur ne doivent pas être effectués par des enfants sans surveillance.

- N'utilisez pas et ne placez pas l'appareil dans les pièces ou les zones présentant un risque d'explosion.
- N'utilisez pas l'appareil dans les atmosphères agressives.
- Placez l'appareil dans une position verticale et stable sur une surface horizontale et stable.
- Faites sécher l'appareil après un nettoyage humide. Ne le faites pas fonctionner s'il est mouillé.
- Ne touchez ou n'utilisez pas l'appareil les mains humides ou mouillées.
- N'exposez pas l'appareil à un jet d'eau direct.
- N'introduisez pas de corps étrangers ni de membres du corps à l'intérieur de l'appareil.
- Ne couvrez pas l'appareil pendant le fonctionnement.
- Ne vous asseyez pas sur l'appareil.
- L'appareil n'est pas un jouet. Tenez-le hors de portée des enfants et des animaux.
- Avant chaque utilisation, vérifiez le bon état de l'appareil, des accessoires et des pièces de raccordement. N'utilisez pas l'appareil si celui-ci ou une des pièces qui le composent présente un défaut.
- Protégez tous les câbles électriques en dehors de l'appareil contre les endommagements (par ex. par des animaux). N'utilisez jamais l'appareil lorsque le cordon électrique ou la fiche sont détériorés !

- Le raccordement secteur doit correspondre aux indications données au chapitre « Annexe technique ».
- Raccordez la fiche de l'appareil à une prise de courant protégée selon les règles de l'art.
- Choisissez la rallonge de câble électrique conformément aux indications contenues dans les données techniques. Déroulez complètement la rallonge électrique. Évitez toute surcharge électrique.
- Avant l'entretien, la maintenance ou les réparations, débranchez le câble électrique de l'appareil en le saisissant par la fiche.
- Éteignez l'appareil et retirez le câble électrique de la prise lorsque l'appareil n'est pas en service.
- Observez les conditions d'entreposage et de fonctionnement (voir « Caractéristiques techniques »).
- Veillez à ce que l'entrée et la sortie d'air soient libres.
- Assurez-vous qu'aucun objet ne se trouve à proximité immédiate de l'entrée et de la sortie d'air, et que celles-ci soient libres de toute saleté.

Utilisation conforme

Le domaine d'utilisation des TFV 10 / TFV 20 / TFV 30 est la génération d'un large flux d'air à proximité du sol avec une circulation d'air élevée. Le flux d'air sert à accélérer le séchage des revêtements de sol. Les appareils sont également adaptés au renforcement du séchage des murs et des sols après dégât des eaux ou à la déshumidification de chantier.

Toute utilisation autre que celle prévue est considérée comme une utilisation non conforme.

Utilisation non conforme raisonnablement prévisible

Le turbo ventilateur n'est pas conçu pour être posé dans des liquides ou des sols inondés ou bourbeux. Il est strictement interdit d'effectuer quelque modification constructive, quelque transformation ou quelque ajout arbitraire que ce soit au niveau de l'appareil.

Équipement personnel de protection



Porter un casque antibruit

Portez toujours un casque antibruit adéquat lorsque vous travaillez avec l'appareil.

Qualification du personnel

Toute personne utilisant le présent appareil doit :

- avoir lu et compris l'instructions, notamment le chapitre « Sécurité ».

Risques résiduels



Avertissement relatif à la tension électrique

Toute intervention au niveau des composants électriques est à réaliser exclusivement par une entreprise spécialisée !



Avertissement relatif à la tension électrique

Retirez la fiche d'alimentation de la prise secteur avant tout type d'intervention sur l'appareil.

Ne touchez jamais la fiche secteur avec des mains humides ou mouillées.

Débranchez le cordon secteur de la prise électrique en tirant sur la fiche secteur.



Avertissement

L'utilisation de l'appareil peut comporter un risque s'il est utilisé par des personnes non compétentes, en cas d'utilisation non conforme ou non conventionnelle !

Veuillez respecter les exigences relatives à la qualification du personnel !



Avertissement

L'appareil n'étant pas un jouet, il n'est pas adapté aux enfants.



Avertissement

Danger de suffocation !

Veuillez ne pas laisser traîner les emballages vides. Ils pourraient être dangereux pour les enfants.



Attention

Risque de blessures provoquées par la projection de pièces causée par un violent flux d'air.

Avant d'allumer l'appareil, assurez-vous qu'aucun objet (vêtements, cheveux) susceptible de s'envoler ne se trouve à proximité de l'entrée et de la sortie d'air.

Remarque

N'utilisez pas de nettoyants agressifs, abrasifs ou décapants pour nettoyer l'appareil.

Comportement en cas d'urgence

1. En cas d'urgence, coupez immédiatement l'alimentation électrique de l'appareil. Éteignez l'appareil et retirez la prise secteur.
2. Éloignez les personnes de la zone de danger.
3. Ne rebranchez jamais un appareil endommagé.

Informations sur l'appareil

Description de l'appareil

Les appareils TFV 10 / TFV 20 / TFV 30 sont conçus pour générer un flux d'air très élevé. Ils peuvent être utilisés pour le séchage des tapis, des bâtiments ou des chapes ainsi que pour la ventilation des espaces difficilement accessibles. La circulation d'air élevée permet également d'utiliser les appareils pour contrôler une humidité relative trop élevée. Le ventilateur est également très efficace pour faire circuler l'air dans le cadre du chauffage de grands bâtiments, par exemple pendant les mois d'hiver.

De plus, les appareils TFV 20 / TFV 30 sont équipés d'une prise de service qui permet de faire fonctionner un autre appareil sur la même prise. Cette prise est opérationnelle tant que le TFV 20 / TFV 30 est branché – il n'a pas besoin d'être allumé.

En outre, il est possible de raccorder un distributeur de tuyau au TFV 20 / TFV 30. Cet adaptateur disponible en option permet de focaliser le flux d'air sur plusieurs zones.

Sur le TFV 10 / TFV 20 / TFV 30, vous pouvez enrouler le câble en vous aidant des rangements prévus à cet effet à côté de la poignée.

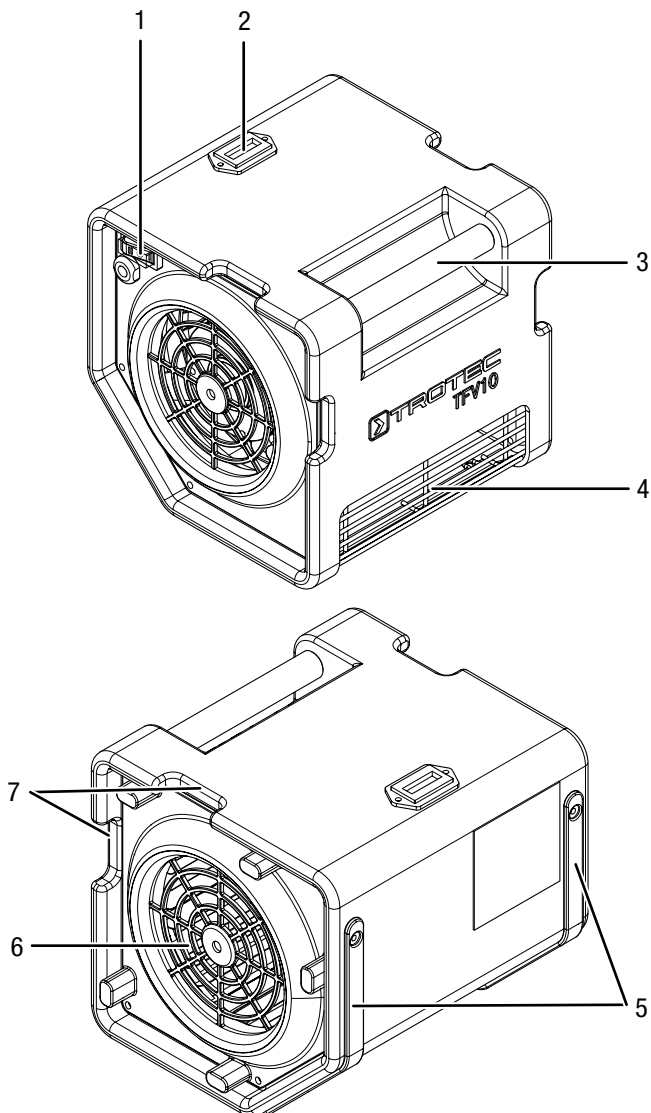
Les appareils TFV 10 / TFV 20 / TFV 30 sont équipés de coins de superposition afin de permettre un stockage peu encombrant. Vous pouvez empiler cinq appareils au maximum.

En plus de toutes les applications de ventilation classiques, ces turboventilateurs sont aussi particulièrement bien adaptés pour sécher l'humidité sur les bas de caisse après une sortie en voiture sur des routes mouillées.

Les appareils peuvent être placés dans des positions angulaires différentes de façon à atteindre les coins difficiles ou les cavités inaccessibles : 0°, 45°, 90°.

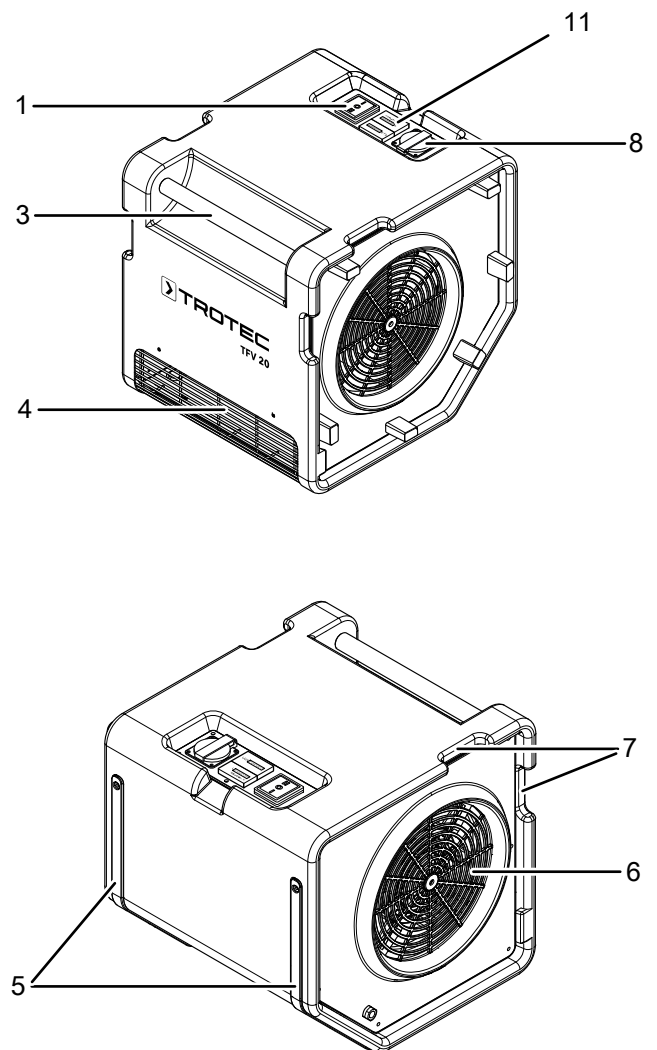
Représentation de l'appareil

TFV 10



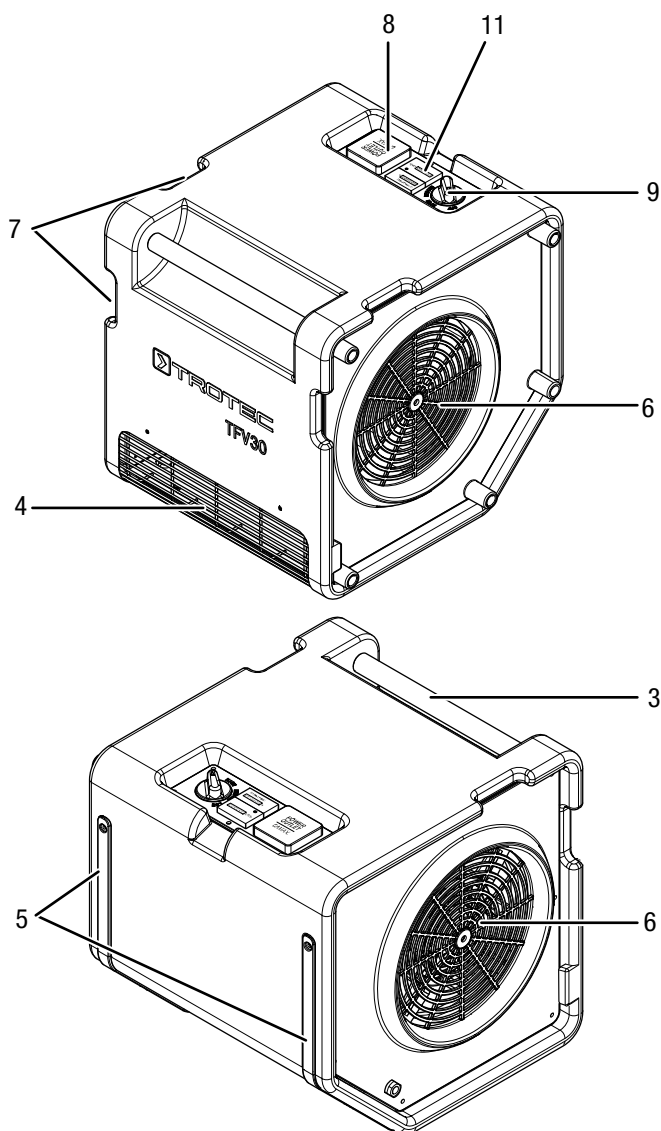
N°	Désignation
1	Interrupteur de vitesse
2	Compteur d'heures de fonctionnement
3	Poignée de transport
4	Sortie d'air
5	Patins d'appui
6	Entrée d'air
7	Rangements de câble

TFV 20



N°	Désignation
1	Interrupteur de vitesse
3	Poignée de transport
4	Sortie d'air
5	Patins d'appui
6	Entrée d'air
7	Rangements de câble
8	Prise de service
11	Compteur double (heures de service et kilowattheures)

TFV 30



N°	Désignation
3	Poignée de transport
4	Sortie d'air
5	Patins d'appui
6	Entrée d'air
7	Rangements de câble
8	Prise de service
9	Commutateur rotatif vitesse de ventilation
11	Compteur double (heures de service et kilowattheures)

Transport et stockage

Remarque

L'appareil peut s'endommager si vous le transportez ou l'entreposez de manière inappropriée. Observez les informations relatives au transport et à l'entreposage de l'appareil.

Transport

Veillez observer les consignes suivantes **avant** chaque transport :

- Éteignez l'appareil.
- Débranchez le cordon secteur de la prise murale en tirant sur la fiche secteur.
- Veuillez ne pas utiliser le cordon électrique pour tirer l'appareil.

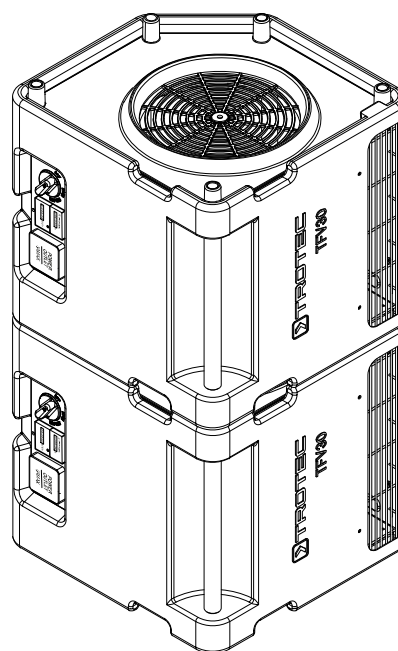
Veillez observer les consignes suivantes **après** chaque transport :

- Installez l'appareil à la verticale après l'avoir transporté.

Stockage

Observez les conditions de stockage suivantes lorsque vous n'utilisez pas l'appareil :

- Stockez l'appareil au sec et protégé du gel et de la chaleur.
- Le cas échéant, protégez l'appareil de la poussière par une housse.
- Empilable : jusqu'à 5 appareils peuvent être posés l'un sur l'autre.



Info

Ne mettez pas les appareils superposés en marche. Il est impossible de les utiliser efficacement dans ce cas.

Montage et mise en service

Contenu de la livraison

- 1 appareil
- 1 mode d'emploi

Déballage de l'appareil

1. Ouvrez le carton et sortez l'appareil.
2. Retirez entièrement l'emballage de l'appareil.
3. Déroulez complètement le câble électrique. Assurez-vous que le câble électrique n'est pas endommagé et ne le détériorez pas en le déroulant.

Montage

Raccordement du distributeur (option)

Il est possible de raccorder un distributeur au TFV 20 / TFV 30. Cet adaptateur disponible en option permet de focaliser le flux d'air sur plusieurs zones différentes.

Vous pouvez installer un distributeur 2 sorties optionnel sur le TFV 20 ou 3 sorties sur le TFV 30.



Info

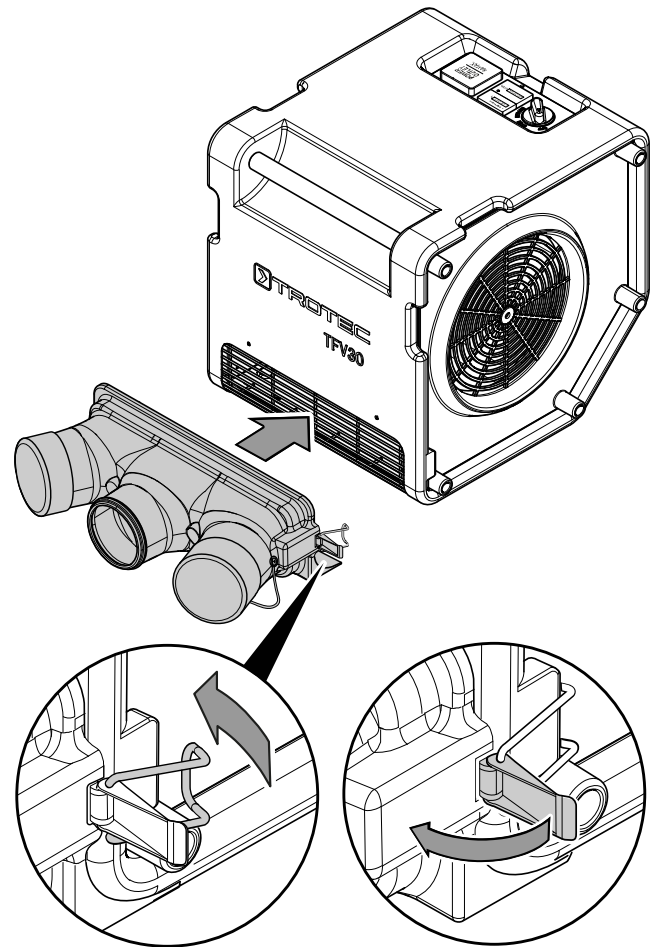
Couvrez les raccords non utilisés avec les couvercles adaptés et, le cas échéant, des brides de flexible afin que le flux d'air ne soit pas affaibli.



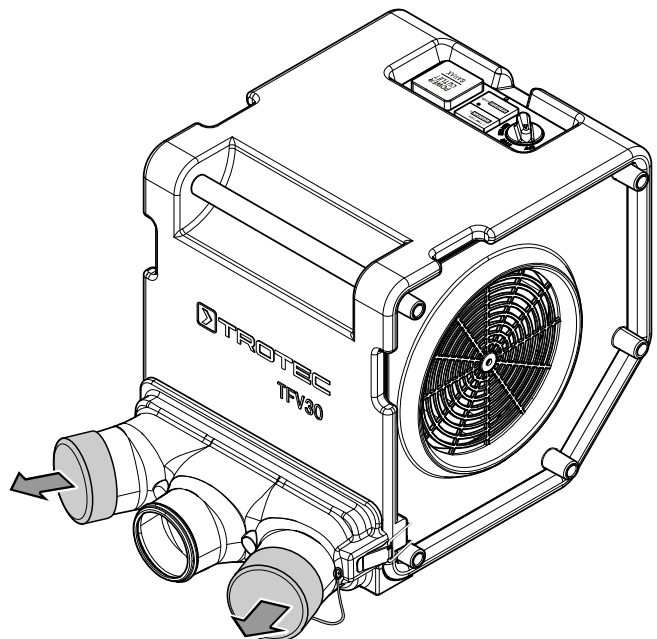
Info

La procédure suivante décrit à titre d'exemple le montage du distributeur 3 sorties sur le TFV 30, mais s'applique de la même manière au distributeur 2 sorties du TFV 20.

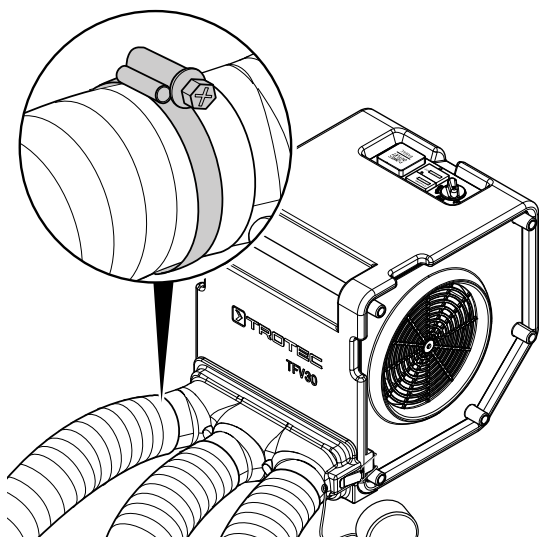
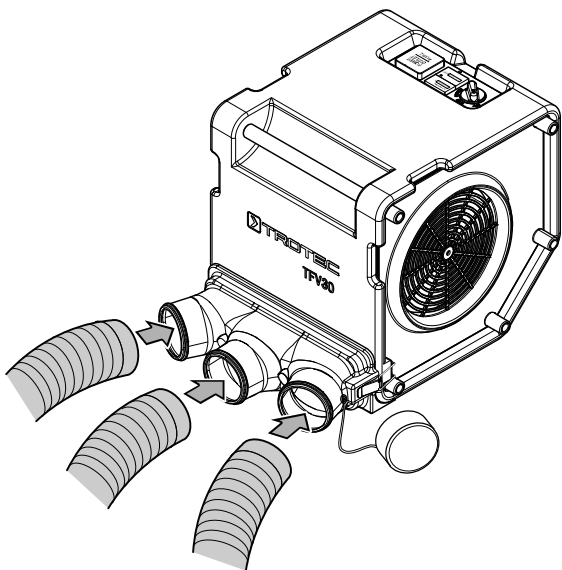
4. Refermez les deux brides du distributeur 3 voies.



5. Vérifiez la bonne fixation des brides et du distributeur 3 voies.
6. Le cas échéant, retirez les couvercles du distributeur 3 voies.



7. Raccordez des flexibles appropriés au distributeur 3 voies et fixez-les avec des colliers adéquats.

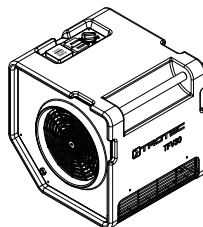


8. Vérifiez la bonne assise des flexibles.

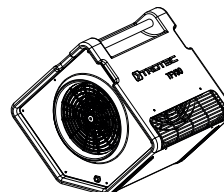
Mise en service

Installation

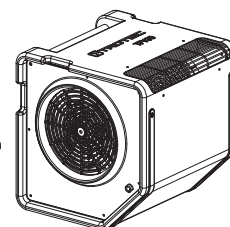
- Installez l'appareil de manière à ce qu'il soit isolé et stable.
- Vous pouvez installer l'appareil pour que l'angle de la sortie d'air se trouve à 0°, à 45° ou à 90°.



0°



45°



90°

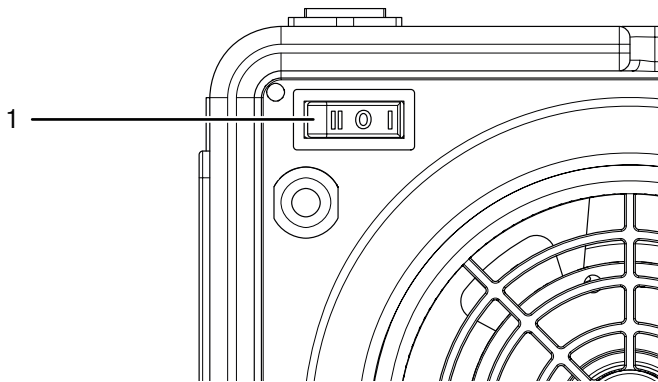
Branchement du câble secteur

- Raccordez la fiche de l'appareil à une prise de courant protégée selon les règles de l'art.

Utilisation

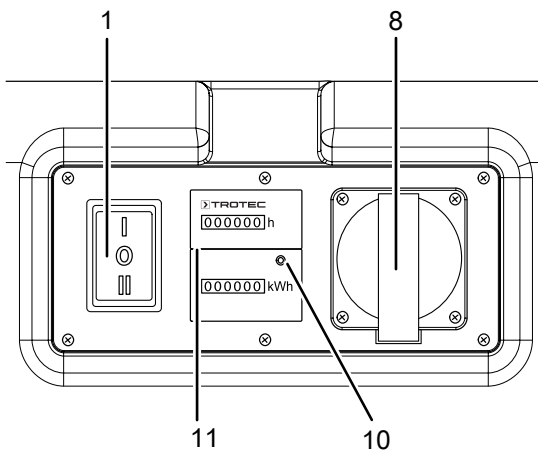
Éléments de commande

TFV 10



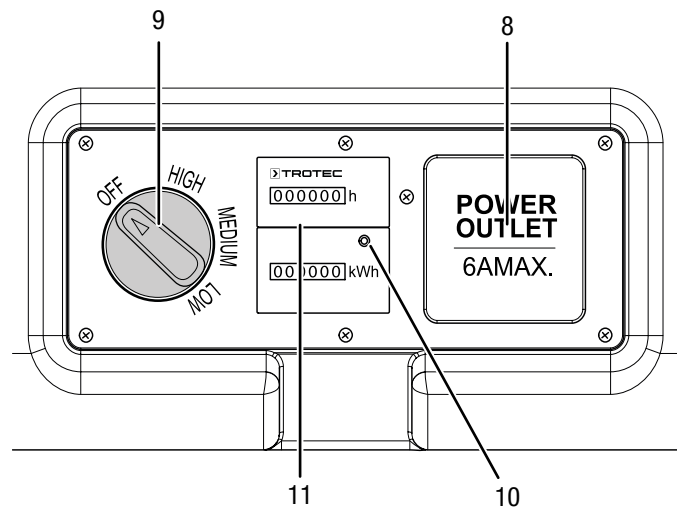
N°	Désignation
1	Sélecteur de niveau

TFV 20



N°	Désignation
1	Sélecteur de niveau
8	Prise de service
10	Compteur de courant LED
11	Compteur double (compteur d'heures de service et compteur de kilowattheures conforme à la MID)

TFV 30



N°	Désignation
8	Prise de service
9	Commutateur rotatif vitesse de ventilation
10	Compteur de courant LED
11	Compteur double (compteur d'heures de service et compteur de kilowattheures conforme à la MID)

Mise en marche de l'appareil

Après avoir installé l'appareil en suivant la description du chapitre Montage et mise en service, vous pouvez le mettre en marche.

TFV 10

- Placez l'interrupteur de niveau (1) sur la position souhaitée.
Niveau 1 = I
Niveau 2 = II
⇒ L'appareil est en marche.

TFV 20

- Placez l'interrupteur de vitesse (1) sur la position souhaitée.
Niveau 1 = I
Niveau 2 = II
⇒ L'appareil est en marche.

TFV 30

- Placez le commutateur rotatif (9) sur le niveau de ventilation souhaitée.
Niveau 1 = LOW
Niveau 2 = MEDIUM
Niveau 3 = HIGH
⇒ L'appareil est en marche.

Compteur double (TFV 20 et TFV 30)

Les appareils TFV 20 / TFV 30 sont équipés d'un compteur double (11). Les heures de service s'affichent dans la partie supérieure du compteur et les kilowattheures dans la partie inférieure. Le compteur de kWh est conforme à la MID. Le voyant LED (10) s'allume dès que le courant passe.



Info

Le compteur double ne comptabilise que les heures et les kilowattheures du ventilateur. La consommation du ventilateur raccordé par l'intermédiaire de la prise de service n'est pas prise en compte.

Utilisation de la prise de service

Les appareils TFV 20 / TFV 30 sont équipés d'une prise de service qui permet de faire fonctionner un autre appareil sur la même prise. Cette prise est opérationnelle dès que l'appareil est branché – il n'a pas besoin d'être allumé.

Mise hors service



Avertissement relatif à la tension électrique

Ne touchez pas la fiche d'alimentation avec les mains humides ou mouillées.

- Placez l'interrupteur de vitesse (1) sur la position **0** (position médiane) ou placez le commutateur rotatif (9) sur la position **OFF**.
- Débranchez le cordon secteur de la prise murale en tirant sur la fiche secteur.
- Nettoyez l'appareil conformément aux indications figurant au chapitre « Maintenance ».
- Stockez l'appareil conformément aux indications figurant dans le chapitre Transport et stockage.

Accessoires disponibles

TFV 20

Accessoires	Référence
Adaptateur de tuyau (distributeur 2 sorties, 2 x Ø 100 mm), un couvercle inclus	6.100.005.055
Tuyau d'air Tronect TF-L, Ø 100 mm, longueur 6 m	6.100.001.115
Colliers de serrage 80 – 130 mm	6.100.009.079

TFV 30

Accessoires	Référence
Adaptateur de tuyau (distributeur de tuyau à trois entrées, 3 x Ø 100 mm), deux couvercles inclus	6.100.005.061
Tuyau d'air Tronect TF-L, Ø 100 mm, longueur 6 m	6.100.001.115
Colliers de serrage 80 – 130 mm	6.100.009.079

Défauts et pannes

Dans le cadre de sa production, le bon fonctionnement de l'appareil a été contrôlé à plusieurs reprises. Malgré tout, si l'appareil devait présenter des dysfonctionnements, contrôlez-le en vous conformant à la liste suivante :

Remarque

Attendez au moins 3 minutes après avoir terminé les travaux de maintenance et de réparation. Vous pouvez alors remettre l'appareil en marche.

L'appareil ne se met pas en marche :

- Vérifiez le raccordement au secteur.
- Vérifiez le bon état du cordon et de la fiche secteur.
- Vérifiez le fusible ou le disjoncteur secteur.

Le ventilateur ne fonctionne pas :

- Vérifiez que l'appareil a bien été mis en marche.
- Vérifiez le raccordement au secteur.
- Vérifiez le bon état du câble électrique et de la fiche secteur.
- Vérifiez le fusible ou le disjoncteur secteur.
- Attendez 10 minutes avant de redémarrer l'appareil. Si l'appareil ne démarre pas, faites réviser l'appareil par une entreprise spécialisée ou par la société Trotec.

Le ventilateur ne fonctionne que brièvement et puis s'éteint :

- Regardez si la grille de protection de l'entrée d'air est bloquée. Le cas échéant, retirez les corps étrangers.
- Le cas échéant, le moteur ne tourne plus parfaitement. Contactez le service après-vente.

L'appareil ne fonctionne pas parfaitement après les contrôles :

Contactez le service après-vente. Le cas échéant, faites réparer l'appareil par une entreprise d'électricité autorisée ou par le fabricant.

Entretien

Avant toute opération de maintenance



Avertissement relatif à la tension électrique

Ne touchez pas la fiche d'alimentation avec les mains humides ou mouillées.

- Arrêtez l'appareil.
- Débranchez le cordon secteur de la prise murale en tirant sur la fiche secteur.

Nettoyer le boîtier

Nettoyez le boîtier avec un chiffon humide, doux et sans peluche. Veillez à ce qu'aucune humidité ne pénètre dans le boîtier. Veillez à ce qu'aucune humidité ne puisse entrer en contact avec les composants électriques. N'utilisez pas de détergents agressifs, comme les aérosols de nettoyage, les solvants, les nettoyeurs à base d'alcool ou les produits abrasifs pour humidifier le chiffon.

Nettoyer le ventilateur et l'intérieur de l'appareil



Avertissement

À l'activation de l'air comprimé, il y a un risque de blessure du fait de l'échappement d'air comprimé. Tenez le tuyau d'air comprimé éloigné du corps.

Il est interdit de diriger le tuyau d'air comprimé vers les personnes.

- Contrôlez l'intégrité parfaite du ventilateur et des grilles de protection avant et après chaque utilisation.
- Nettoyez le ventilateur après chaque utilisation
- Utilisez de l'air comprimé pour retirer les particules, les peluches, la saleté et la poussière du moteur, des pales et des grilles de protection. N'utilisez en aucun cas un nettoyeur à haute pression pour nettoyer le ventilateur.
- Ceci mis à part, l'appareil ne nécessite aucune maintenance.

Annexe technique

Caractéristiques techniques

Paramètre	Valeur		
	TFV 10	TFV 20	TFV 30
Modèle			
Débit d'air			
Niveau 1	310 m ³ /h	850 m ³ /h	1 600 m ³ /h
Niveau 2	380 m ³ /h	1 185 m ³ /h	1 850 m ³ /h
Niveau 3	-	-	2 200 m ³ /h
Vitesse de l'air en sortie max.	8,6 m/s	7,8 m/s	14,5 m/s
Pression d'air stat. (sortie libre)	150 Pa maximum	390 Pa maximum	425 Pa maximum
Température max. de l'air transporté	60 °C	60 °C	60 °C
Raccordement secteur	1/N/PE~ 230 V / 50 Hz	1/N/PE~ 230 V / 50 Hz	1/N/PE~ 230 V / 50 Hz
Courant nominal absorbé	0,5 A	2,15 A	3,8 A
Puissance absorbée, max.	0,09 kW	0,49 kW	0,85 kW
Indice de protection	IP22	IP22	IP22
Niveau sonore (à une distance de 3 m)			
Niveau 1	61,5 dB(A)	64 dB(A)	73,5 dB(A)
Niveau 2	68,5 dB(A)	69 dB(A)	80,8 dB(A)
Niveau 3	-	-	86,2 dB(A)
Dimensions (L x l x H)	235 x 247 x 237 (mm)	343 x 335 x 355 (mm)	442 x 426 x 429 (mm)
Poids	4,5 kg	12 kg	19 kg

Élimination

Éliminez toujours le matériel d'emballage en respectant les impératifs écologiques et conformément aux prescriptions de gestion des déchets locaux applicables.



Le pictogramme représentant une poubelle barrée, apposé sur un appareil électrique ou électronique, provient de la directive européenne 2012/19/UE. Il signifie que cet appareil ne doit pas être éliminé en fin de vie avec les ordures ménagères. Des points de collecte gratuits pour les appareils électriques ou électroniques usagés sont à votre disposition à proximité de chez vous. Les autorités de votre ville ou de votre commune peuvent vous en fournir les adresses. Pour de nombreux pays de l'UE, vous trouverez sur la page Internet <https://hub.trotec.com/?id=45090> des informations sur d'autres possibilités de prise en charge. Sinon, adressez-vous à une entreprise homologuée dans votre pays pour le recyclage et l'élimination des appareils électriques usagés.

La collecte séparée des appareils électriques et électroniques usagés permet leur réutilisation éventuelle, le recyclage des matériaux constitutifs et les autres formes de recyclage tout en évitant les conséquences négatives pour l'environnement et la santé des produits dangereux qu'ils sont susceptibles de contenir.

Trotec GmbH

Grebener Str. 7
D-52525 Heinsberg

☎ +49 2452 962-400

☎ +49 2452 962-200

✉ info@trotec.com

www.trotec.com