

# FI

ALKUPERÄISTEN OHJEIDEN  
KÄÄNNÖS  
AKSIAALIPUHALLIN



## Sisällysluettelo

Käyttöohjetta koskevia ohjeita .....	2
Turvallisuus .....	2
Tietoa laitteesta .....	4
Kuljetus ja säilytys .....	5
Asennus ja käyttöönotto .....	6
Käyttö .....	6
Tilattavat lisävarusteet.....	7
Viat ja häiriöt .....	7
Huolto .....	8
Tekninen liite .....	8
Hävittäminen.....	11
Vaatimustenmukaisuusvakuutus .....	11

## Käyttöohjetta koskevia ohjeita

### Symbolit



#### Varoitus sähköjännitteestä

Tämä symboli viittaa sähköjännitteestä aiheutuviin hengenvaarallisiin ja terveyteen vaikuttaviin vaaroihin.



#### Varoitus

Signaalisana kuvaa keskimääräistä riskitasoa, jos siltä ei vältytä, voi seurauksena olla kuolema tai vaikea loukkaantuminen.



#### Varoitus

Signaalisana kuvaa alhaista riskitasoa, jos siltä ei vältytä, voi seurauksena olla vähäinen tai kohtalainen loukkaantuminen.

#### Huomaa

Signaalisana viittaa tärkeisiin tietoihin (esim. esinevahingot), mutta ei vaaroihin.



#### Tietoa

Tällä symbolilla varustetut huomautukset ovat sinulle avuksi suorittamaan työt nopeasti ja turvallisesti.



#### Noudata ohjetta

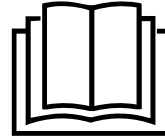
Tällä symbolilla varustettu huomautus viittaa siihen, että ohjeita on noudatettava.



#### Käytä kuulosuojaimia

Tällä symbolilla varustettu huomautus viittaa siihen, että kuulosuojaimia on käytettävä.

Ohjeiden uusimman version ja EU-vaatimustenmukaisuusvakuutuksen voit ladata seuraavan linkin kautta:



TTV 4500 S



<https://hub.trotec.com/?id=42954>

## Turvallisuus

**Lue tämä käyttöohje huolellisesti ennen laitteen käyttöönottoa/käyttöä ja säilytä sitä aina laitteen välittömässä läheisyydessä.**



#### Varoitus

**Lue kaikki turvallisuusohjeet ja muut ohjeet.**

Turvallisuusohjeiden ja varoitusten noudattamatta jättäminen voi aiheuttaa sähköiskun, tulipalon ja/tai vakavia vammoja.

**Säilytä kaikki turvallisuus- ja muut ohjeet myöhempää käyttöä varten.**

Laitetta saavat käyttää 8-vuotiaat ja sitä vanhemmat lapset sekä henkilöt, jotka ovat fyysisesti, henkisesti tai aisteiltaan rajoitteisia tai joilla ei ole riittävästi tietoa tai kokemusta laitteen käytöstä, mikäli käyttö tapahtuu valvotusti tai heitä on opetettu käyttämään laitetta turvallisella tavalla ja he tiedostavat käyttöön mahdollisesti liittyvät vaarat.

Lapset eivät saa leikkiä laitteella. Lapset eivät saa suorittaa puhdistusta ja huoltoa ilman valvontaa.

- Älä käytä laitetta räjähdysalttiissa tiloissa tai alueilla, äläkä asenna laitetta niihin.
- Älä käytä laitetta syövyttävässä ilmastossa.
- Sijoita laite pystysuorassa ja vakaasti kestäväälle alustalle.
- Normaalikäytössä ilmanpoistoaukkoon voidaan kiinnittää ilmansiirtoletku tai pölysäkki.
- Korkeamman lämmitystehon saavuttamiseksi voidaan pinota enintään 3 laitetta päällekkäin. Tässä tapauksessa laitteeseen ei saa liittää muita varusteita, kuten ilmansiirtoletkua tai pölysäkkiä.
- Sarjoittamista varten voidaan kytkeä enintään 4 puhallinta liitoslevyjen kautta.
- Pidä 3 m:n vähimmäisetäisyys seiniin ja esineisiin ja imupuolelle.

- Anna laitteen kuivua kosteapyyhinnän jälkeen. Älä käytä laitetta kosteana.
- Älä käytä tai käsittele laitetta, jos kätesi ovat kosteat tai märät.
- Älä aseta laitetta alttiiksi suoralle vesisuihkulle.
- Älä koskaan työnnä esineitä tai raajoja laitteen sisään.
- Älä peitä laitetta käytön aikana, äläkä siirrä sitä.
- Älä istu laitteen päällä.
- Laite ei ole leikkikalua. Säilytä lasten ja eläinten ulottumattomissa. Käytä laitetta vain valvottuna.
- Älä suuntaa käynnistettyä laitetta ihmisiä tai eläimiä kohti.
- Tarkista laite, varusteet ja liitännät jokaisen käytön jälkeen mahdollisten vaurioiden varalta. Älä käytä laitetta tai laiteosia, jos ne ovat vaurioituneet.
- Varmista, että laitteen ulkopuolella olevat sähköjohdot on suojattu vaurioitumiselta (esim. eläimiltä). Älä käytä laitetta koskaan, jos johdot tai verkkoliitäntä ovat vaurioituneet!
- Sähköliitännän on vastattava kappaleessa Tekniset tiedot annettuja tietoja.
- Liitä verkkopistoke määräysten mukaisesti suojattuun pistorasiaan.
- Valitse jatkojohdon pituus teknisten tietojen mukaisesti. Rullaa jatkojohto kokonaan auki. Vältä sähköistä ylikuormitusta.
- Irrota laitteen virtajohto pistorasiasta hoito-, huolto- tai korjaustöiden ajaksi tarttumalla pistokkeeseen.
- Katkaise laitteen virta ja irrota virtajohto pistorasiasta, kun laitetta ei käytetä.
- Älä koskaan käytä laitetta, jos pistoke tai virtajohto on vaurioitunut.  
Jos laitteen virtajohto vaurioituu, valmistajan tai sen huoltopalvelun tai vastaavan pätevän henkilön on vaihdettava se vaaratilanteiden välttämiseksi.  
Vialliset virtajohdot aiheuttavat vakavan loukkaantumisvaaran!
- Sijoita laite Tekniset tiedot -luvussa ilmoitettujen sijoitusvaatimusten mukaisesti ottaen huomioon minimietäisyydet seiniin ja esineisiin sekä varastointi- ja käyttöolosuhteet.
- Varmista, että ilman tulo- ja poistoaukot eivät peity.
- Varmista, että ilman sisäänmenon ja ulostulon välittömässä läheisyydessä ei ole irtonaisia esineitä eikä likaa.
- Suojaa itsesi ja ympäristösi laitteen pyöriviltä osilta.
- Virheellinen asennus voi aiheuttaa tulipalon, sähköiskun tai vakavia henkilövahinkoja

## Määräystenmukainen käyttö

Käytä TTV 4500 S -aksiaalipuhallinta tuuletukseen ja ilmanpoistoon, ilmankierrätykseen, pölyn imurointiin tai ilmansiirtoon teknisten tietojen ja turvallisuusohjeiden mukaisesti.

Laite on suunniteltu erittäin voimakkaaseen ilmankierrätykseen esimerkiksi rakennusten ja tilojen kuivauksen nopeuttamiseksi. Puhallinta voi käyttää yhdessä eri lisävarusteiden kanssa.

## Määräystenvastainen käyttö

Aksiaalipuhallinta TTV 4500 S ei saa sijoittaa nesteeseen tai tulviville ja mutaisille pinnoille.

Laitteeseen tehtävät luvattomat muutokset, lisäykset ja muunnokset ovat kiellettyjä.

## Henkilökohtaiset suojavarusteet



### Käytä kuulosuojaimia

Käytä laitteella työskentelyn aikana kuulonsuojaimia.

## Henkilöstön pätevyys

Laitetta käyttävien henkilöiden on:

- oltava tietoisia suurtehopuhaltimien käyttöön liittyvistä vaaroista.
- luettava ja ymmärrettävä ohjeet, erityisesti kappale Turvallisuus.

## Muut vaarat



### Varoitus sähköjännitteestä

Sähköosien huoltotöitä saavat suorittaa vain niihin valtuutetut asiantuntijat!



### Varoitus sähköjännitteestä

Irrota verkkopistoke pistorasiasta ennen kaikkia laitteeseen kohdistuvia töitä!  
Älä koske verkkopistokkeeseen, jos kätesi ovat kosteat tai märät.  
Vedä virtajohto pistorasiasta tarttumalla verkkopistokkeeseen.



### Varoitus

Tämä laite saattaa aiheuttaa vaaratilanteita, jos sitä käyttää kouluttamaton henkilö tai jos sitä käytetään määräystenvastaisesti! Ota huomioon henkilöstön pätevyys!



### Varoitus

Laite ei ole leikkikalua eikä sitä saa jättää lasten ulottuville.



### Varoitus

Tukehtumisvaara!  
Älä jätä pakkausmateriaalia lojumaan. Se voi olla vaarallinen joutuessaan lasten käsiin.



### Varoitus

Voimakkaan ilmavirran lennättämien esineiden aiheuttama loukkaantumisvaara.  
Varmista ennen laitteen käynnistämistä, että ilman tulo- ja poistoaukon läheisyydessä ei ole irrallisia esineitä (vaatteita, hiukset jne.)!



### Varoitus

Pidä vähintään 3 metrin etäisyys laitteen imupuoleen!

### Huomaa

Älä käytä laitteen puhdistukseen syövyttäviä puhdistusaineita tai hankaus- ja liuotusaineita.

## Toiminta hätätapauksessa

1. Sammuta laite välittömästi käynnistetyn jakelijan HÄTÄ-painikkeesta tai pääkatkaisijasta.
2. Poista henkilöt vaara-alueelta.
3. Irrota laite sähköverkosta.
4. Älä liitä viallista laitetta sähköverkkoon.

## Tietoa laitteesta

### Laitteen kuvaus

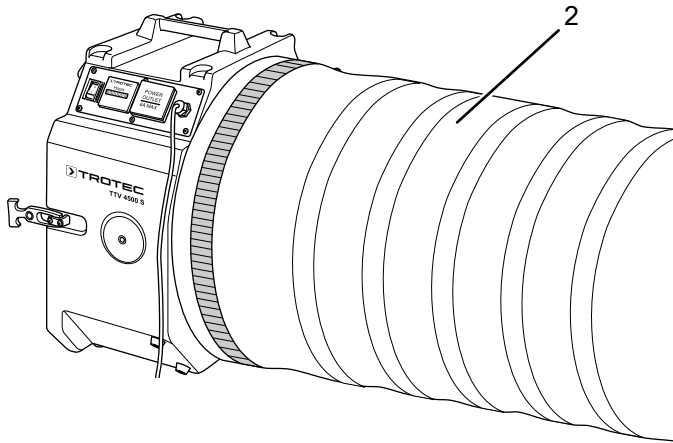
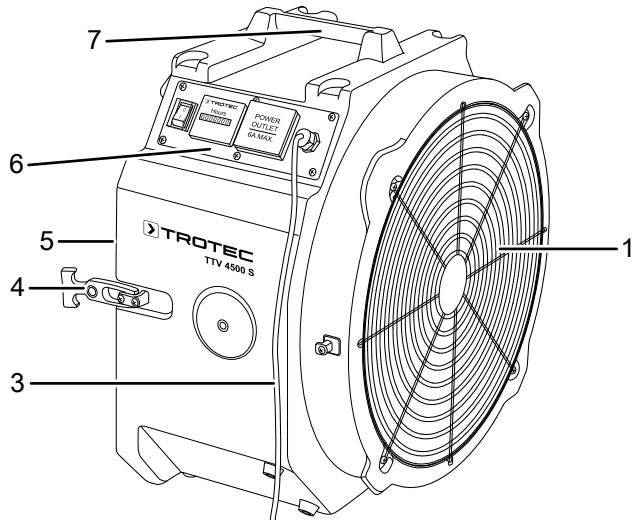
Aksiaalipuhallin TTV 4500 S on suunniteltu tuottamaan erittäin voimakas ilmavirtaus.

Voimakas ilmavirtaus ja lukuisat konfigurointimahdollisuudet takaavat monipuolisen käytön mm. rakennuskuivauksessa esimerkiksi yhdessä kondenssikuivaimen kanssa tai voimakkaan ilmansiirron myös pölyisissä ympäristöissä.

Voit kelata laitteen virtajohtojen letkuliitintään. TTV 4500 S -laitteessa on myös huoltopistorasia, jonka avulla voit käyttää toista laitetta, esim. toista TTV 4500 S -puhallinta, saman pistorasian kautta. Pistorasia on käyttövalmis niin kauan kuin ensimmäinen laite on kytketty – sen ei tarvitse olla päällä.

Integroitua käyttötuntilaskuria voidaan käyttää laskutukseen tai rakennuslaskuihin.

## Laitteen osat



Nro	Nimike
1	Ilman poistoaukko
2	Ilmaletku (lisävaruste)
3	Verkkoliitäntäjohto, jossa turvapistoke
4	Liitoslevyt
5	Ilman tuloaukko
6	Ohjauspaneeli
7	Kuljetuskahva

## Kuljetus ja säilytys

### Huomaa

Laitte voi vahingoittua, jos säilytät tai kuljetat sitä asiaankuulumattomasti.

Tutustu laitteen kuljetusta ja säilytystä koskeviin tietoihin.

### Kuljetus

Laitetta on helppo siirtää kantokahvan avulla.

Ota huomioon seuraavat ohjeet **ennen** jokaista kuljetusta:

- Sammuta laite.
- Vedä virtajohto pistorasiasta tarttumalla verkkopistokkeeseen.
- Älä käytä virtakaapelia vetonuurana.

Ota huomioon seuraavaa laitteen siirtämisen **jälkeen**:

- Sijoita laite siirtämisen jälkeen tasaiselle alustalle.

### Säilytys

Kun laitetta ei käytetä, noudata seuraavia säilytysolosuhteita:

- kuivassa paikassa jäätymiseltä ja kuumuudelta suojattuna
- pystysuorassa asennossa pölyltä ja suoralta auringonvalolta suojattuna
- tarvittaessa peitettynä pölyltä suojaamiseksi.
- pinottava: jopa 3 laitetta voidaan pinota päällekkäin



### Tietoa

Älä ota pinottuja laitteita käyttöön. Pinottuja laitteita ei voi käyttää tehokkaasti.

## Asennus ja käyttöönotto

### Pakkauksen sisältö

- 1 x laite
- 1 x ohje

### Laitteen purkaminen pakkauksesta

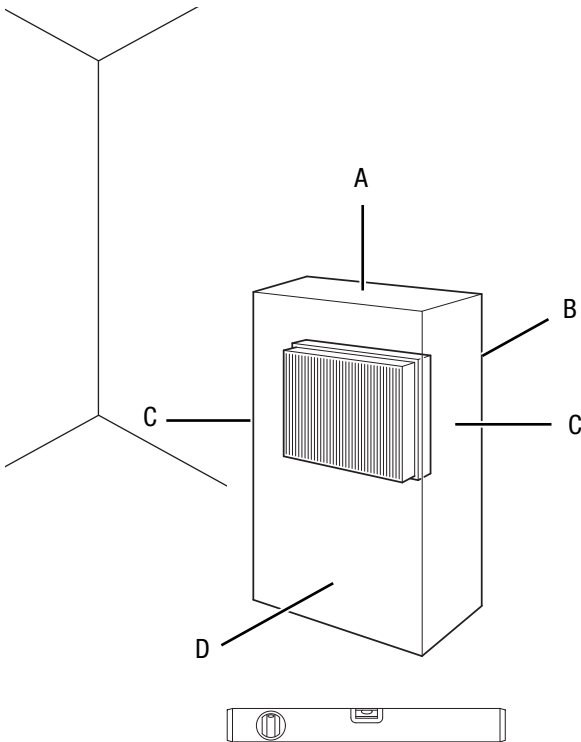
1. Avaa laatikko ja ota laite.
2. Poista laite kokonaan pakkauksesta.
3. Kelaajavirtajohto kokonaan auki. Varmista, ettei virtajohto ole vaurioitunut, äläkä vaurioita sitä auki kelaatessasi.

### Asennus

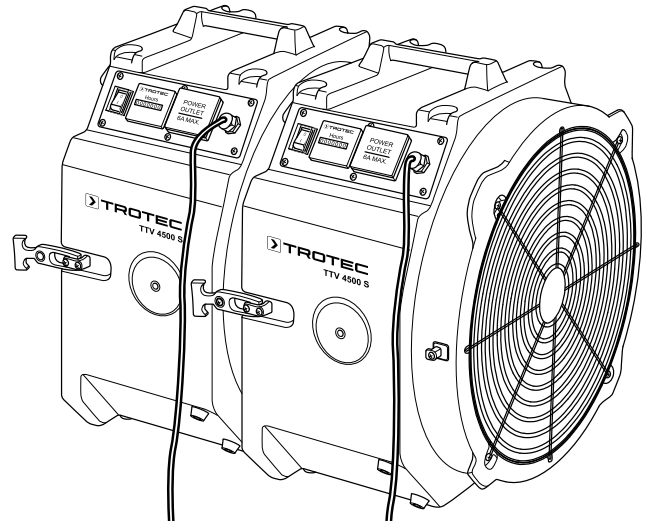
1. Asenna laite haluamaasi käyttöpaikkaan muiden laitteiden tai lisävarusteiden kanssa.
  - ⇒ Liitä letkut tai pölysäkit aina kiinnitysvyöllä.

### Käyttöönotto

Sijoita laite Tekniset tiedot -luvussa ilmoitettujen sijoitusvaatimusten mukaisesti ottaen huomioon minimietäisyydet seiniin ja esineisiin.



- Sijoita laite pystyasentoon ja tukevasti. Aksiaalipuhaltimen voi yksittäiskäytössä asettaa kaltevuuskulmaan 15° saakka.
- Varmista, että alusta on tukeva, kuiva ja tärisemätön.
- Pidä laitteen sijoittamisessa riittävän suuri etäisyys lämpölähteisiin.
- Voit kytkeä peräkkäin ja käyttää enintään neljää laitetta.



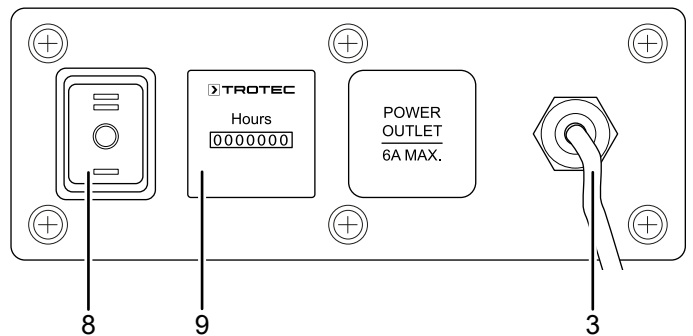
- Varmista, että ilman tulo- ja poistoaukot eivät peity.
- Varmista, että jatkojohdot on kelattu kokonaan auki.

### Virtajohdon liittäminen

- Ennen kuin otat laitteen uudelleen käyttöön, tarkista virtajohdon kunto. Jos olet epävarma johdon kunnosta, soita asiakaspalveluun.
- Kelaajavirtajohto auki.
- Liitä verkkopistoke määräysten mukaisesti suojattuun pistorasiaan.

## Käyttö

### Hallintaelementit



Nro	Nimike
3	Verkkoliitäntäjohto
8	Päälle/pois-kytkin I - 0 - II
9	Käyttötuntilaskuri

### Laitteen käynnistäminen

- ✓ Laite on otettu käyttöön Asennus ja käyttöönotto -luvun mukaisesti.
- 1. Käynnistä laite päälle/pois-kytkimellä (8) valitsemalla haluamasi ilmavirtaus:
  - ⇒ teho I: n. 4 350 m<sup>3</sup>/h
  - ⇒ teho II: n. 5 000 m<sup>3</sup>/h

## Käytöstä poistaminen



### Varoitus sähköjännitteestä

Älä koske verkkopistokkeeseen, jos kätesi ovat kosteat tai märät.

- Sammuta laite kääntämällä päälle/pois-askelkytkin (8) asentoon **0**.
- Vedä virtajohto pistorasiasta tarttumalla verkkopistokkeeseen.
- Puhdista laite Huolto-kappaleen mukaisesti.
- Varastoi laite Varastointi-kappaleen mukaisesti.

## Tilattavat lisävarusteet



### Varoitus

Käytä ainoastaan ohjeessa esitetyjä lisävarusteita ja -laitteita.

Muiden kuin ohjeessa suositeltujen käyttötyökalujen tai muiden tarvikkeiden käyttö voi tarkoittaa loukkaantumisvaaraa.

TTV 4500 S

Nimike	Tuotenumero
Kallistusteline	6.100.005.005
Ilmansiiroletku Tronect SP-T, pituus: 7,6 m	6.100.001.216
Pölysäkki, luokka M, pituus: 5 m	7.160.000.112
Yleiskiinnitysvyö	6.100.001.995

## Viat ja häiriöt

Laitteen toiminta on tarkastettu monta kertaa valmistuksen aikana. Jos toiminnassa tästä huolimatta ilmenee häiriöitä, tarkista laite seuraavan luettelon mukaan.

### Puhallin ei toimi:

- Tarkista, että laite on kytketty päälle.
- Tarkista verkkoliitäntä.
- Tarkista verkkojohto ja verkkopistoke vaurioiden varalta.
- Tarkista käyttöpaikan sulake.

### Puhallin käy vain vähän aikaa ja kytkeytyy sitten pois päältä:

- Tarkista, onko ilman tuloaukon suojaverkko tukossa. Poista mahdolliset tukokset.
- Moottorin laakerit saattavat olla vaurioituneet. Ota yhteyttä asiakaspalveluun.

### Moottori tai tuuletin käy kovaäänisesti tai epätasaisesti:

- Tuuletin on likainen. Puhdista tuuletin kappaleen Huolto mukaisesti.
- Tuuletin tai puhallinyksikkö on vaurioitunut. Ota yhteyttä asiakaspalveluun. Toimita laite tarvittaessa korjattavaksi asiantuntijalle tai Trotecille.
- Moottorin laakerit voivat olla vioittuneet. Ota yhteyttä asiakaspalveluun. Toimita laite tarvittaessa korjattavaksi asiantuntijalle tai Trotecille.

### Tuulettimesta kuuluu hiovaa ääntä:

- Tuulettimen siivet ovat likaiset tai tuulettimen pyörimisalueella on likaa. Puhdista tuulettimen siivet tai puhallinyksikkö kappaleen Huolto mukaisesti.
- Tuulettimen siivet saattavat olla vaurioituneet. Ota yhteyttä asiakaspalveluun. Toimita laite tarvittaessa korjattavaksi asiantuntijalle tai Trotecille.

### Laite värisee voimakkaasti:

- Tarkista tuulettimen sijoitusalue. Sijoita laite tukevalla ja tasaisella alustalla.
- Tarkista ruuvien tiukkuus, erityisesti puhallinyksikön ja jalustan välillä. Kiristä ruuvit tarvittaessa.
- Tarkista tuulettimen siipien likaisuus ja puhdista ne tarvittaessa.
- Tuulettimen siivet ovat epätasapainossa. Ota yhteyttä asiakaspalveluun. Toimita laite tarvittaessa korjattavaksi asiantuntijalle tai Trotecille.

### Ilmavirtauksen määrä on vähäinen:

- Tarkista, onko säleikkö tukossa ja puhdista se tarvittaessa.

### Huomaa

Odota vähintään 3 minuuttia kaikkien huolto- ja korjaustöiden jälkeen. Käynnistä laite vasta sitten.

### Laite ei toimi häiriöttömästi näiden tarkistusten jälkeen?

Ota yhteyttä asiakaspalveluun. Toimita laite tarvittaessa korjattavaksi valtuutettuun sähköalan ammattiliikkeeseen tai Trotecille.



## Huolto

### Toimenpiteet ennen huoltoa



#### Varoitus sähköjännitteestä

Älä koske verkkopistokkeeseen, jos kätesi ovat kosteat tai märät.

- Sammuta laite.
- Tarkkaile mahdollisia epänormaaleja ääniä ja käänny epävarmoissa tilanteissa jälleenmyyjän puoleen.
- Vedä virtajohto pistorasiasta tarttumalla verkkopistokkeeseen.



#### Varoitus sähköjännitteestä

**Huoltotoimenpiteitä, jotka vaativat kotelon avaamista, saavat suorittaa ainoastaan valtuutetut ammattilaiset tai Trotec.**

### Kotelon puhdistus

Puhdista kotelo kostutetulla, pehmeällä ja nukkaamattomalla liinalla. Varmista, että laitteen sisään ei pääse kosteutta. Varmista, että sähköosat eivät pääse kostumaan. Älä käytä liinan kostuttamiseen voimakkaita puhdistusaineita, kuten puhdistussuihkeita, liuotteita, alkoholipitoisia puhdistusaineita tai hankausaineita.

### Puhaltimen ja puhaltimen sisäosan puhdistaminen



#### Varoitus

Paineilmaa käynnistettäessä on olemassa ulosvirtaavan paineilman aiheuttama loukkaantumisvaara.

Pidä paineilmaletku etäällä kehosta.

Paineilmaletkun suuntaaminen ihmisiä kohti on kielletty.

- Tarkista puhaltimen ja suojaverkon kunto aina ennen käyttöä ja sen jälkeen.
- Puhdista puhallin jokaisen käytön jälkeen.
- Poista hiukkaset, nukka, lika ja pöly moottorista, puhaltimesta ja suojaverkosta paineilamalla. Älä missään tapauksessa puhdista puhallinta painepesurilla.
- Tarkista säännöllisesti, että kotelo on hyvässä kunnossa ja ettei siinä ole vikoja.
- Laitetta ei tarvitse muutoin huoltaa.

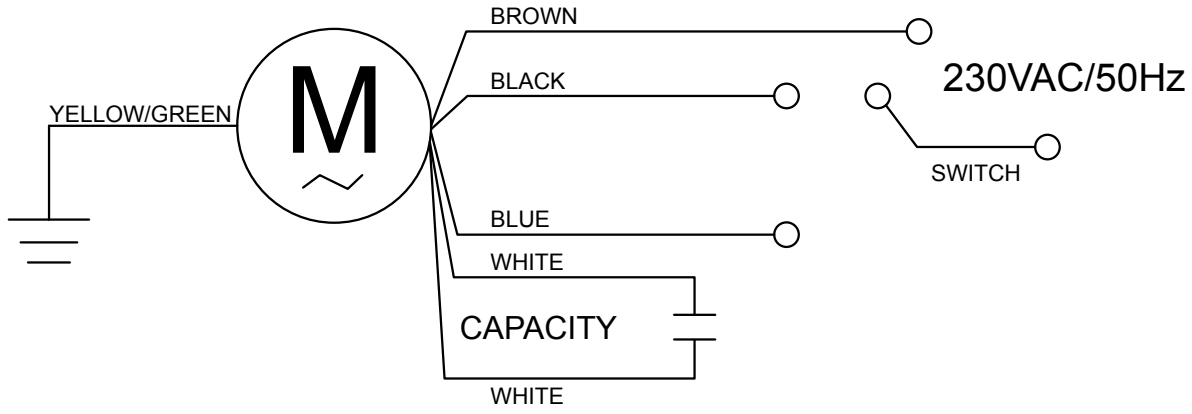
## Tekninen liite

### Tekniset tiedot

Parametri	Arvo
<b>Malli</b>	TTV 4500 S
Tuotenumero	1 510 000 013
Ilmamäärä, teho 1	n. 4 350 m <sup>3</sup> /h
Ilmamäärä, teho 2	n. 5 000 m <sup>3</sup> /h
Ilmanpaine	130 PA
Äänitaso, enint. (etäisyys 3 m)	74 dB(A)
Ilmavirta	puhallus/imu
Ilman ulostulonopeus	11 m/s (39,6 km/h)
Verkkoliitäntä	230 V / 50–60 Hz
Virranotto	1,7 A
Tehonotto	0,33 kW
Sulake	10 A
Siirrettävän aineen lämpötila	45 °C
Letkuliitäntä	480 mm Ø
Suojaluokka	IP44
Kotelo	muovi
Liikkuvuus	kannettava/pinottava
Paino	15 kg
Minimietäisyys seiniin ja esineisiin	
	ylhäällä (A): 0,5 m
	takana/imupuolella (B): 3 m
	sivulla (C): 0,5 m
	edessä (D): 0,5 m
Mitat (pituus x leveys x korkeus)	330 x 530 x 560 mm



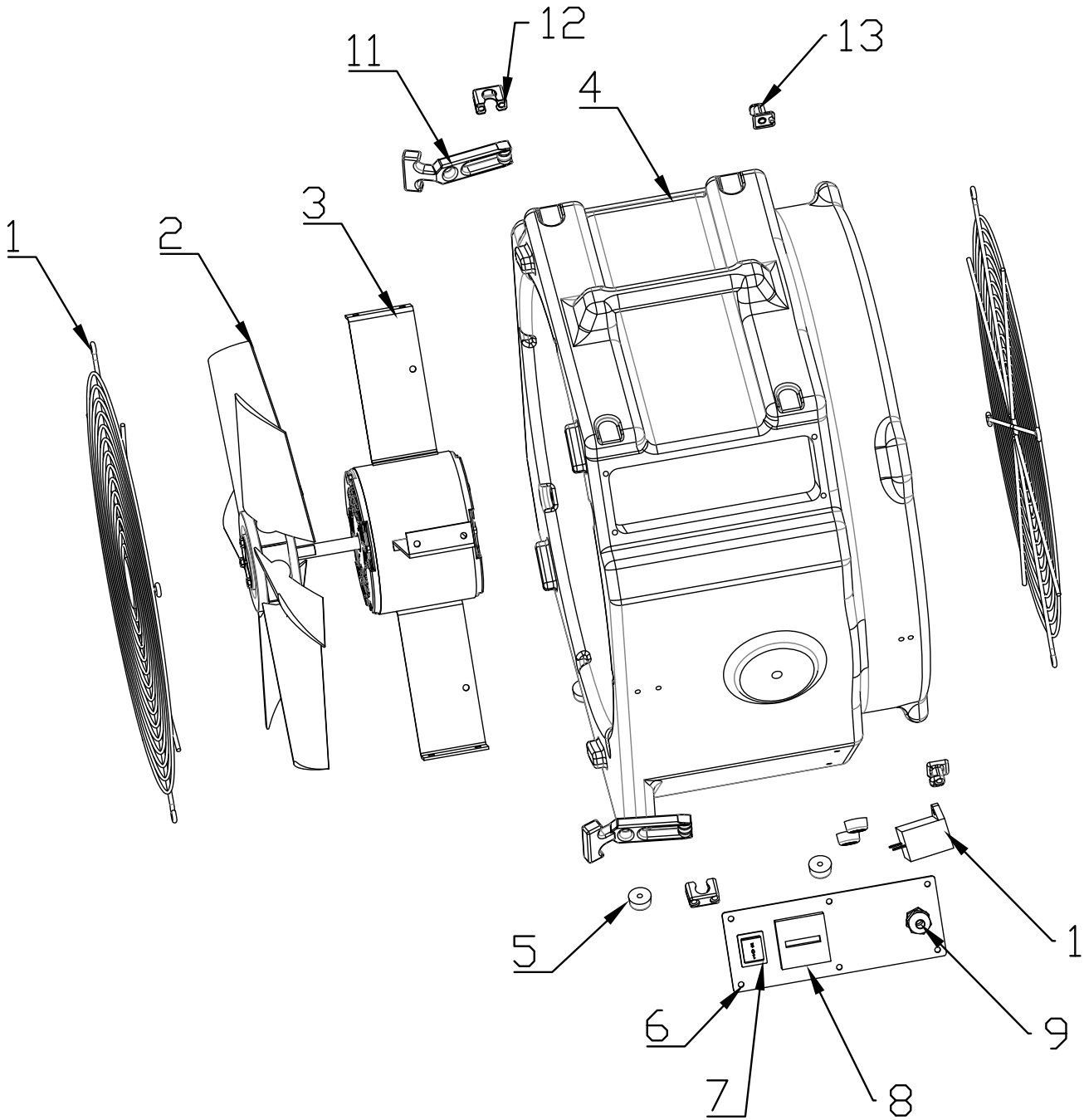
Kytentäkaavio



**Varaosien kuvaus ja varaosaluettelo**

**Huomaa!**

Varaosien positionumerot poikkeavat ohjeissa käytetyistä rakenneosien positionumeroista.



No.	Spare part	Qty.
1	Metal Grill	2
2	Fan Blade	1
3	Motor	1
4	Plastic Housing	1
5	Rubber	12
6	Switch Panel	1
7	Switch	1

No.	Spare part	Qty.
8	Mechanical Timer	1
9	Wire Connector	1
10	Capacitor	1
11	Rubber Connector	1
12	Rubber Fix	1
13	Rubber Nail	1
14	Power Cord	1

## Hävittäminen



Yliviivatun roskatynnyrin symboli vanhassa sähkö- tai elektroniikkalaitteessa tarkoittaa, ettei sitä saa hävittää sekajätteen mukana sen käyttöään lopussa. Lähellä sijaitseviin keräyspisteisiin voi maksutta palauttaa vanhoja sähkö- ja elektroniikkalaitteita. Osoitteet saat oman asuinpaikkakuntasi jäteneuvonnasta. Löydät lisätietoa myös verkkosivuiltamme <https://de.trotec.com/shop/> tarjoamistamme muista palautusmahdollisuuksista.

Sähkö- ja elektroniikkaromun erillisen keräyksen tarkoituksena on mahdollistaa vanhojen laitteiden kierrätys ja kaikenlainen uusiokäyttö sekä estää laitteiden mahdollisesti sisältämien vaarallisten aineiden haitalliset vaikutukset ympäristölle ja ihmisten terveydelle hävittämisen yhteydessä.

## Vaatimustenmukaisuusvakuutus

Tässä esitetään vaatimustenmukaisuusvakuutuksen sisältö. Allekirjoitettu vaatimustenmukaisuusvakuutus löytyy osoitteesta <https://hub.trotec.com/?id=42954>.

**Vaatimustenmukaisuusvakuutus (käännös alkuperäisestä)**  
Konedirektiivin 2006/42/EY liitteen II 1 osan A jakson mukainen

Trotec GmbH vakuuttaa, että jäljempänä yksilöity kone on kehitetty, suunniteltu ja valmistettu EU-konedirektiivin 2006/42/EY vaatimusten mukaisesti.

**Tuotemalli/tuote:** TTV 4500 S

**Tuotetyyppi:** aksiaalipuhallin

**Valmistusvuosi alkaen:** 2019

### Noudatettavat EU-direktiivit:

- 2014/30/EU: 29.3.2014
- 2014/35/EU: 8.9.2017

### Sovellettavat yhdenmukaistetut standardit:

- EN 55014-1:2006/A1:2009
- EN 55014-1:2006/A2:2011
- EN 55014-2:1997/A1:2001
- EN 55014-2:1997/A2:2008
- EN 61000-3-2:2014
- EN 61000-3-3:2013

### Sovellettavat kansalliset standardit ja tekniset eritelvät:

- EN 61000-4-2:2009
- EN 61000-4-4:2012
- EN 61000-4-5:2006
- EN 61000-4-6:2014
- EN 61000-4-11:2004

### Valmistaja ja teknisen tiedoston kokoamiseen valtuutettu henkilö:

Trotec GmbH  
Grebbeener Straße 7, D-52525 Heinsberg  
Puhelin: +49 2452 962 400  
S-posti: [info@trotec.de](mailto:info@trotec.de)

Laatimispaikka ja -päivämäärä:  
Heinsberg 12.05.2014

Detlef von der Lieck, toimitusjohtaja

Trotec GmbH

Grebener Str. 7  
D-52525 Heinsberg

☎ +49 2452 962-400

☎ +49 2452 962-200

✉ [info@trotec.com](mailto:info@trotec.com)

[www.trotec.com](http://www.trotec.com)