

TVE 26 S

HU

KEZELÉSI ÚTMUTATÓ
ÁLLÓVENTILÁTOR



 TROTEC

Tartalomjegyzék

Tudnivalók a kezelési útmutatóhoz 2

Biztonság 2

Információk a készülékről 4

Szállítás és tárolás 5

Szerelés és üzembe helyezés 5

Kezelés 9

Hibák és zavarok 12

Karbantartás 12

Műszaki függelék 13

Ártalmatlanítás 13

Tudnivalók a kezelési útmutatóhoz

Jelképek



Figyelmeztetés villamos feszültségre

Ez a jelkép arra hívja fel a figyelmet, hogy villamos feszültség miatt személyek életét és egészségét fenyegető veszélyek állnak fenn.



Figyelmeztetés

Ez a figyelmeztetés közepes kockázati fokú veszélyeztetést jelöl, aminek - ha nem hárítja el - halálos kimenetelű vagy súlyos személyi sérülés lehet a következménye.



Vigyázat

Ez a figyelmeztetés alacsony kockázati fokú veszélyeztetést jelöl, aminek - ha nem hárítja el - csekély vagy mérsékelt személyi sérülés lehet a következménye.

Utalás

Ez a figyelmeztetés fontos információkra (pl. anyagi károokra) hívja fel a figyelmet, de nem utal veszélyeztetésekre.



Infó

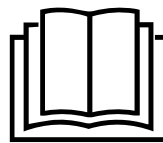
Az ezzel a jelképpel megjelölt hivatkozások segítik Önt tevékenységeinek gyors és biztos végrehajtásában.



Tartsa be az utasítást

Az ezzel a jelképpel megjelölt hivatkozások arra hívják fel a figyelmet, hogy figyelembe kell venni a kezelési útmutatót.

A kezelési útmutató aktuális változatát és az EU-megfelelőségi nyilatkozatot a következő linkről tudja letölteni:



TVE 26 S



<https://hub.trotec.com/?id=41975>

Biztonság

Olvassa el gondosan ezt az útmutatót a készülék üzembe helyezése/használatá előtt és tartsa az útmutatót mindig a felállítási hely közvetlen közelében, ill. a készüléken!



Figyelmeztetés

Olvasson el minden biztonságtechnikai útmutatót és utasítást.

A biztonságtechnikai útmutató és utasítások betartásánál elkövetett mulasztások áramütést, tüzet és/vagy súlyos sérülést okozhatnak.

Őrizze meg a biztonságtechnikai útmutatót és utasítást a későbbiekre is.

Ezt a készüléket akkor használhatják gyermekek 8 éves kortól felfelé, valamint csökkent fizikai, szenzorikus vagy mentális képességű vagy tapasztalattal és tudással nem rendelkező személyek, ha felügyelet alatt vannak, vagy a készülék biztonságos használatáról oktatást kaptak és a használatból eredő veszélyeket megértették.

Gyermekeknek nem szabad játszani a készülékkel. A tisztítást és a felhasználói karbantartást nem végezhetik gyermekek felügyelet nélkül.

- Ne üzemeltesse és ne állítsa fel a készüléket robbanásveszélyes helyiségekben vagy területeken.
- Ne üzemeltesse a készüléket agresszív atmoszférában.
- Állítsa fel a készüléket függőlegesen és stabilan teherbíró alapfelületen.
- Nedves tisztítás után hagyja megszáradni a készüléket. Ne üzemeltesse azt vizes állapotban.
- Ne üzemeltesse kezelje a készüléket nedves vagy vizes kézzel.
- Ne tegye ki a készüléket közvetlen vízszugárnak.
- Ne dugjon soha tárgyakat vagy vétagokat a készülékbe.
- Üzem közben ne takarja le a készüléket.
- Ne üljön rá a készülékre.
- A készülék nem játék. Gyermekeket és állatokat tartson távol tőle. Csak felügyelet alatt használja a készüléket.

- Ellenőrizze minden használat előtt a készüléket, annak tartozékait és csatlakozórészeit, hogy vannak-e sérülések rajtuk. Ne használjon meghibásodott készüléket vagy alkatrészeket.
- Gondoskodjon arról, hogy minden, a készüléken kívül található villamos kábel védve legyen a sérülésektől (pl. állatoktól). Ne használja soha a készüléket, ha a villamos kábel vagy a hálózati csatlakozó sérült!
- A hálózati csatlakozásnak meg kell felelnie a Műszaki függelék adatainak.
- Dugja a hálózati csatlakozódugót szabályszerűen biztosított dugaszolóaljzatba.
- Válassza ki a hálózati kábel hosszabbítóit a műszaki adatok szerint. A hosszabbítókábeltek tekerje teljesen le. Kerülje az elektromos túlterhelést.
- Karbantartási, ápolási vagy javítási munkák előtt úgy húzza ki a hálózati csatlakozókábelt a dugaszolóaljzathoz, hogy a csatlakozódugónál fogja meg.
- Kapcsolja ki a készüléket és távolítsa el a hálózati csatlakozókábelt a dugaszolóaljzathoz, ha nem használja a készüléket.
- Ne használja soha a készüléket, ha sérülést állapít meg a hálózati csatlakozódugón vagy -kábelben.
Ha megsérül a készülék hálózati csatlakozókábele, veszélyek elkerülése érdekében a gyártóval vagy vevőszolgálatával vagy hasonlóan képzett személlyel ki kell cseréltetni.
A meghibásodott hálózati csatlakozókábelek komoly veszélyt jelentenek az egészségre!
- Felállításkor tartsa be a minimális távolságot falaktól és tárgyaktól, valamint a tárolási és üzemeltetési feltételeket, a Műszaki függelék szerint.
- Biztosítsa, hogy a levegő belépése és kilépése szabad legyen.
- Biztosítsa, hogy a levegőbelépés és -kilépés közvetlen környezete állandóan mentes legyen a laza tárgyaktól és szennyeződéstől.
- A készüléket összeszerelés nélküli állapotban nem szabad üzemeltetni vagy a hálózati áramhoz csatlakoztatni.
- A szakszerűtlen telepítés tüzet, áramütést vagy súlyos személyi sérüléseket okozhat.
- A készülék túlmelegedés elleni védelemmel rendelkezik, ami a készülék túlmelegedése (az üzemi hőmérséklet túllépése) esetén lép működésbe. Ezután a készülék automatikusan kikapcsol.
- Használja a CR 2032 gombelemtípust.
- Ne tegyen újrafeltölthető elemeket a távirányítóba.
- Ne töltsön soha olyan elemeket, amik nem tölthetők fel újra.
- Különböző típusú elemeket, valamint új és használt elemeket nem szabad együtt használni.
- Helyezze az elemeket a helyes polaritásnak megfelelően az elemtartó rekeszbe.
- Vegye ki a lemerült elemeket a készülékből. Az elemek a környezetre veszélyes anyagokat tartalmaznak. Az elemeket a nemzeti törvényeknek megfelelően ártalmatlanítsa (lásd az Ártalmatlanítás fejezetet).
- Vegye ki az elemeket a távirányítóból, ha hosszabb időn keresztül nem használja a készüléket.
- Soha ne zárja rövidre a tápkapcsokat az elemtartó rekeszben.
- Ne nyelje le az elemeket! Az elem lenyelése esetén az 2 órán belül súlyos belső égést/marást okozhat! A marás halálhoz vezethet!
- Ha azt hiszi, hogy lenyeltek egy elemet, vagy más úton valaki testébe jutott, azonnal forduljanak orvoshoz!
- Tartsa távol gyermekektől az új és használt elemeket, valamint a nyitott elemtartó rekeszt.
- Ha az elemtartó rekesz nem zár biztosan, ne használja a többé a készüléket a távirányítón keresztül.

Rendeltetésszerű használat

A TVE 26 S készüléket kizárólag állóventilátorként használja beltéri helyiségek szellőztetésére, a műszaki adatok betartása mellett.

Előre látható helytelen alkalmazás

- Ne állítsa a készüléket nedves, ill. elárasztott aljzatra.
- Ne helyezzen tárgyakat, pl. ruhadarabokat a készülékre.
- Ne használja a készüléket a szabadban.
- Más, az ebben az útmutatóban felsoroltól eltérő üzemeltetés vagy kezelés nem megengedett. Ennek figyelmen kívül hagyása esetén megszűnik minden felelősség és szavatossági igény
- A készülék önhatalmú szerkezeti megváltoztatása, valamint a rá- és átépítés tilos.

Személyi képzés

Azoknak a személyeknek, akik ezt a készüléket használják:

- tudatában kell lenniük azoknak a veszélyeknek, amelyek elektromos készülékekkel nedves környezetben végzett munka során keletkeznek.
- el kellett olvasniuk és meg kellett érteniük a kezelési útmutatót, különösen a biztonságra vonatkozó fejezetet.

Egyéb veszélyek



Figyelmeztetés villamos feszültségre

Csak meghatalmazott szaküzem végezhet munkát az elektromos alkatrészeken!



Figyelmeztetés villamos feszültségre

A készüléken végzett minden munka előtt távolítsa el a hálózati csatlakozódugót a dugaszolóaljzattól! Ne érintse meg a hálózati csatlakozódugót nedves vagy vizes kézzel. Úgy húzza ki a hálózati csatlakozókábelt a dugaszolóaljzattól, hogy a csatlakozódugónál fogja meg.



Figyelmeztetés

A készülék veszélyt jelenthet, ha nem betanított személyek szakszerűtlenül vagy nem a rendeltetésének megfelelően használják! Vegye figyelembe a személyi képesítéseket!



Figyelmeztetés

A készülék nem játékszer és gyermekek kezébe nem való.



Figyelmeztetés

Fulladásveszély! Ne hagyja a csomagolóanyagot gondatlanul szanaszét heverni. Gyermekek kezében veszélyes játékszerré változhat.

Utalás

Ne használjon a készülék tisztításához erős tisztítószeret, súroló- vagy oldószereket.

Magatartás vészhelyzetben

1. Kapcsolja ki a készüléket.
2. Vészhelyzetben áramtalanítsa a készüléket: Úgy húzza ki a hálózati csatlakozókábelt a dugaszolóaljzattól, hogy a csatlakozódugónál fogja meg.
3. Meghibásodott készüléket ne csatlakoztasson ismét a hálózatra.

Információk a készülékről

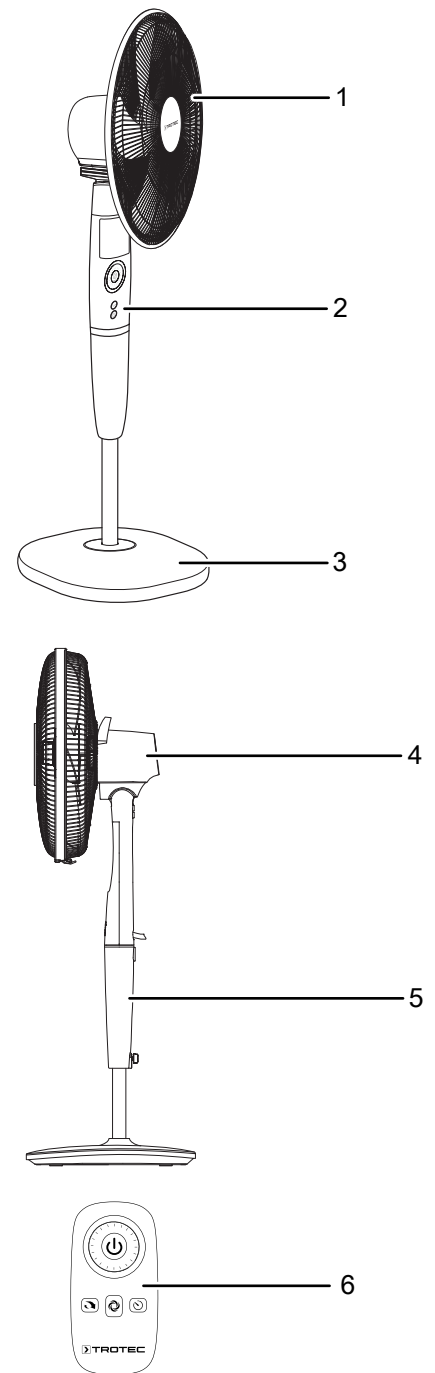
Készülék-leírás

A TVE-S sorozatú állóventilátorok beltéri helyiségek levegőkeringetésére alkalmasak.

A TVE 26 S készülék a következő jellemzőkkel rendelkezik:

- 26 sebességfokozat
- akár 12 órára is beállítható timer-funkció
- ventilátorfej dőlésszöge függőlegesen 20°-ig állítható
- bekapcsolható 85°-os oszcilláció

Készülék bemutatása



Sz.	Megnevezés
1	védőrács
2	kezelőfelület
3	állványtalp
4	motor
5	tartó láb
6	Távírányító

Szállítás és tárolás

Utalás

Ha a készüléket szakszerűtlenül tárolja vagy szállítja, a készülék megsérülhet.

Vegye figyelembe a készülék szállítására és tárolására vonatkozó információkat.

Szállítás

Tartsa be a következő utasításokat minden szállítás **előtt**:

- Kapcsolja ki a készüléket.
- Úgy húzza ki a hálózati csatlakozókábelt a dugaszolóaljzatból, hogy a csatlakozódugónál fogja meg.
- Ne használja húzószinórnak a hálózati csatlakozókábelt.

Tartsa be a következő utasításokat minden szállítás **után**:

- Szállítás után állítsa fel függőlegesen a készüléket.

Tárolás

Tartsa be a következő utasításokat minden tárolás **előtt**:

- Úgy húzza ki a hálózati csatlakozókábelt a dugaszolóaljzatból, hogy a csatlakozódugónál fogja meg.

Ha nem használja a készüléket, tartsa be a következő tárolási feltételeket:

- A készüléket száraz és fagytól és hőségtől védett helyen tárolja.
- Óvja meg a készülék szükség esetén egy burkolattal a por behatolása ellen.
- A készülék rongálódásának elkerülése érdekében ne helyezzen más készüléket vagy tárgyat a készülékre.
- Vegye ki az elemeket a távirányítóból.

Szerelés és üzembe helyezés

Szállítási terjedelem

- 1 x TVE 26 S készülék
- 1 x távirányító
- 1 x elem (3 V-os, CR 2032 típusú)
- 1 x útmutató

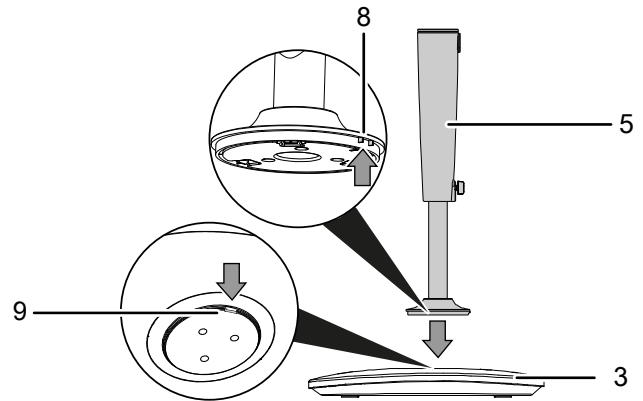
Készülék kicsomagolása

1. Nyissa ki a karton és vegye ki a készüléket.
2. Távolítsa el a készülékről teljesen a csomagolást.
3. Tekerje teljesen le a hálózati kábelt. Ügyeljen arra, hogy a hálózati csatlakozókábel ne legyen sérült és ne sértse meg Ön se a letekerésnél.

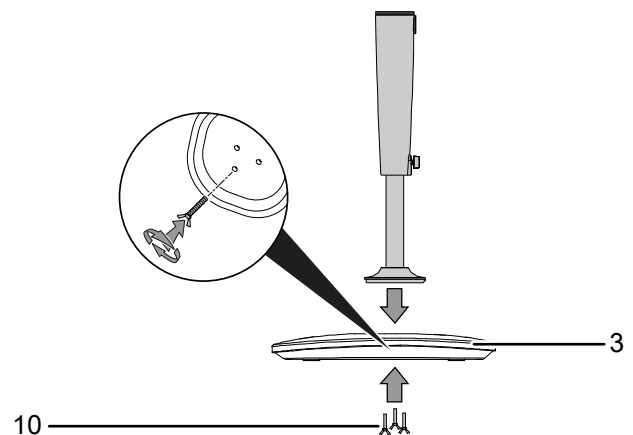
Szerelés

Az állványtalp szerelése

Illessze össze az állványtalpat (3) és a tartólábat (5). Ügyeljen arra, hogy a tartóláb mindkét vezetősínje (8) az állványtalp bemélyített felfekvőfelületének kivágásába (9) nyúljon.

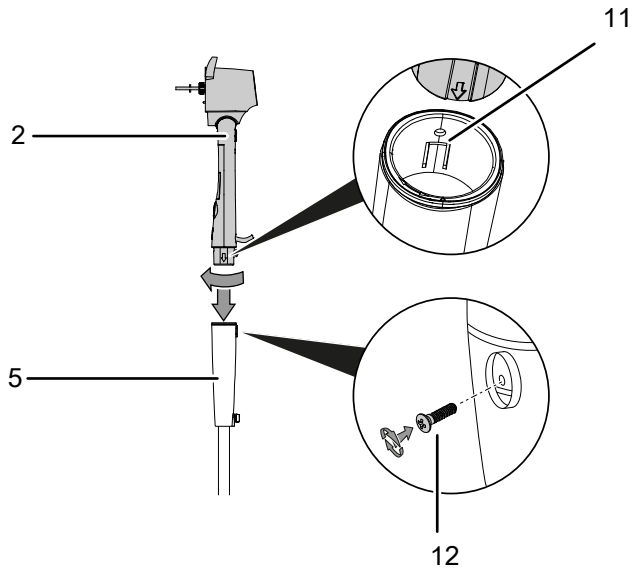


A rögzítéshez csavarja be az összekötőcsavart (10) az állványtalp (3) alatt.



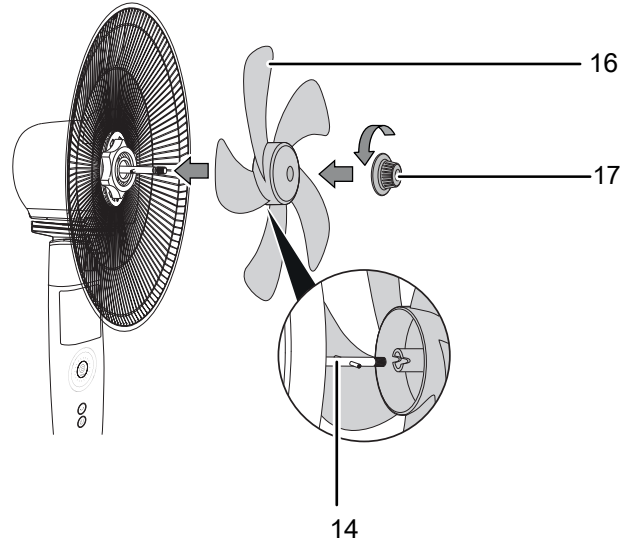
Kezelőfelület és tartóláb összekötése

1. Illessze össze kezelőfelületet (2) és a tartólábat (5).
Ügyeljen arra, hogy a kezelőfelület bepattanjon a tartóláb vezetősinjébe (11).
2. A rögzítéshez húzza meg szorosan az összekötőcsavart (12) a tartóláb hátoldalán.



Lapátkerék rögzítése a motortengelyen

1. Tegye fel a lapátkereket (16) a motor tengelyére (14).
2. Rögzítse a lapátkereket (16) a szorítófejjel (17).

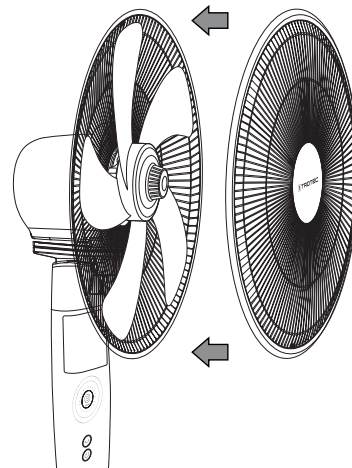
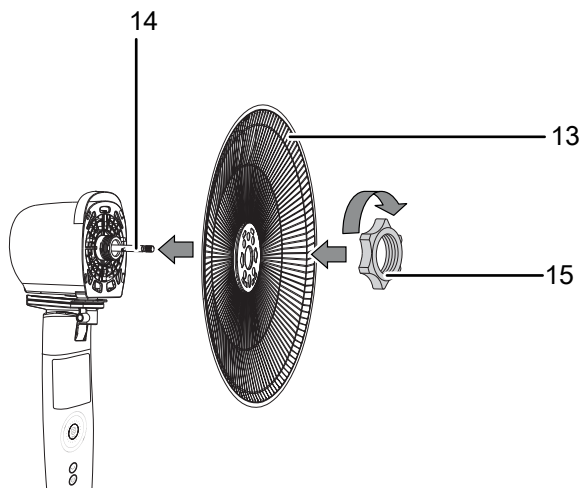


Védőrács szerelése és lezárása

1. Tegye rá az előlő védőrácsot a hátsó védőrácsra.

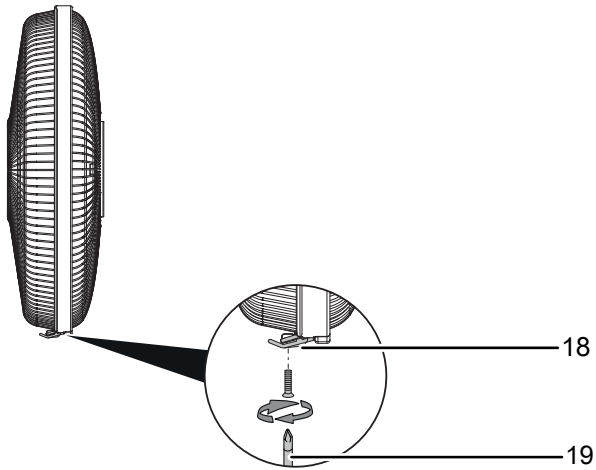
A forgórész szerelése

1. Tegye fel a hátsó védőrácsot (13) a motor tengelyére (14).
2. Rögzítse a két elemet a tartógyűrűvel (15).



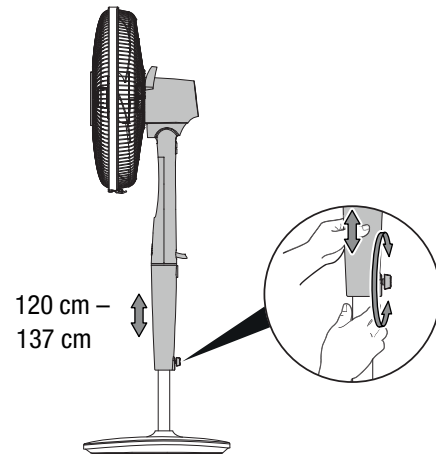
2. Győződjön meg róla, hogy a rögzítőkapcsok (18) mindkét védőrácsot befogják.

3. Csavarozza szorosan össze a két védőrácsot alul a rögzítőcsavarral (19).



Magassága beállítása

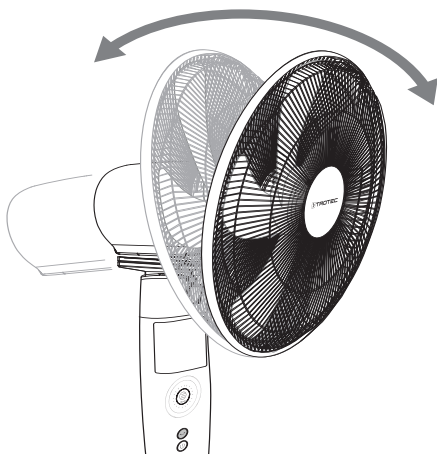
Forgassa el a magasságállító csavart, hogy be tudja állítani az Önnek megfelelő összmagasságot.



Ventilátor dőlésszögének beállítása

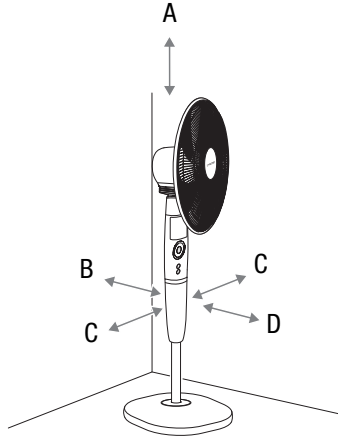
Ventilátor dőlésszöge manuálisan 20°-ig állítható.

1. Mozgassa a ventilátorfejet előre vagy hátra úgy, hogy az vagy kissé előre, vagy hátra lejtjen. Közben ügyeljen arra, hogy a ventilátorfej a kívánt dőlésszögben bepattanjon.
- ⇒ A ventilátorfej dőlésszögének beállítása megtörtént és a levegőáram a kiválasztott dőlésszögére összpontosul.



Üzembe helyezés

A készülék felállításakor tartsa be a minimális távolságot falaktól és tárgyaktól, a „Műszaki függelék” fejezet szerint.



Figyelmeztetés

Hibás üzembe helyezés sérülésveszélyt jelent! Sérülésveszély áll fenn, ha a védőrácsot nem megfelelően helyezték fel a lapátkerék köré. Mielőtt be szabad kapcsolni a készüléket, a védőrácsot megfelelően fel kell rakni.



Figyelmeztetés

A védőrács eltávolítása sérülésveszélyt jelent! Sérülésveszély áll fenn, ha a védőrács üzemelés közben eltávolításra kerül. Ne távolítsa el a védőrácsot, amíg a készülék üzemben van!

- A készülék újbóli használatba vétele előtt vizsgálja át a hálózati kábel állapotát. Ha kétségei vannak a kábel kifogástalan állapotát illetően, hívja fel a vevőszolgálatot.
- Állítsa fel a készüléket függőlegesen és stabilan teherbíró alaphelyzeten.
- Kerülje a botlásveszélyt a hálózati kábel, ill. további elektromos kábelek fektetésénél, különösen akkor, ha a készülék a helyiség közepén van felállítva. Használjon kábelhidakat.
- Győződjön meg arról, hogy a kábelhosszabbítók teljesen ki-, ill. le vannak tekerve.
- Figyeljen arra, hogy függönyök vagy más tárgyak ne akadályozzák a levegő áramlását.

Elemek berakása a távirányítóba



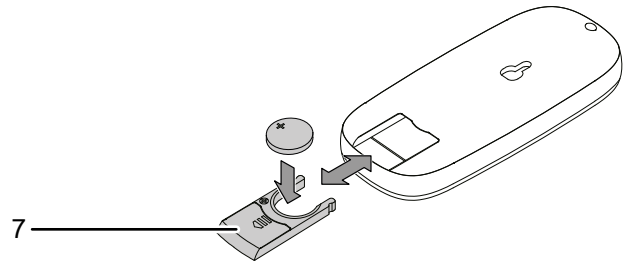
Figyelmeztetés villamos feszültségre

Ne nyúljon az elemtartó rekeszhez nedves vagy vizes kézzel.

Utalás

Ne üzemeltesse a készüléket újratölthető elemekkel! Az üzembe helyezésnél vegye figyelembe a műszaki adatokat.

1. Nyomjon rá a fedélre a hátoldalon az elemtartó rekeszen, és húzza le az elemtartó fedelét a távirányítóról.
2. Helyezzen be egy CR 2032 típusú elemet az elemtartó rekeszbe, és tolja azt vissza a távirányítóba.

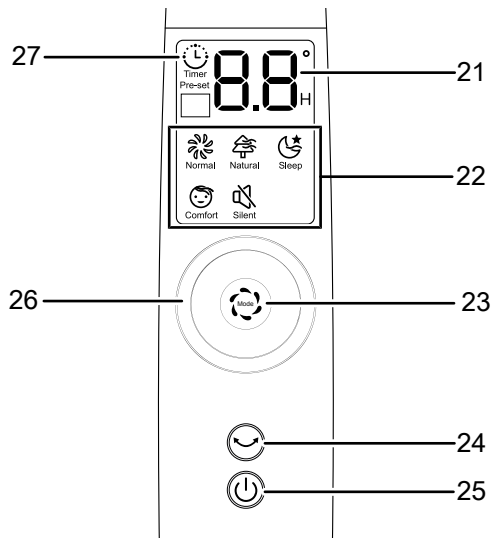


A hálózati kábel csatlakoztatása

- Dugja a hálózati csatlakozódugót szabályszerűen biztosított dugaszolóaljzatba.
- A kezelőfelület kijelzőjének szimbólumai röviden felvillannak. A készülék készenléti üzemben van.

Kezelés

Kezelőelemek



Sz.	Megnevezés	Jelentés
21	Szegmenskijelző	<ul style="list-style-type: none"> óraszám kijelzése aktivált timer (időzítő) esetén (0,5 h ... 12 h) keringtetőfokozat kijelzése (1–26) a <i>Normál üzem</i> üzemmódban
22	Üzemmód LED-ek	A kiválasztott üzemmódot mutatják: <i>Normal</i> = <i>normál üzem</i> <i>Natural</i> = <i>természetes szél</i> <i>Sleep</i> = <i>éjjeli üzemmód</i> <i>Comfort</i> = <i>komfort-üzem</i> <i>Silent</i> = <i>suttogó üzem</i>
23	Mode gomb	Üzemmód választása: <i>Normál üzem</i> <i>Természetes szél</i> <i>Éjjeli üzemmód</i> <i>Komfort-üzem</i> <i>Suttogó üzem</i>
24	Oscilláció gomb	Oscilláció aktiválása és deaktiválása
25	ON/OFF gomb	A készülék be- és kikapcsolása
26	Keringtetőfokozat/timer kerek	<ul style="list-style-type: none"> keringtetőfokozat (1–26) beállítása 1. fokozat: alacsony ventilátorsebesség 13. fokozat: közepes ventilátorsebesség 26. fokozat: magas ventilátorsebesség óraszám beállítása aktivált timer esetén
27	Timer LED	Timer = automatikus be- és kikapcsolás

A készülék bekapcsolása

Miután a készüléket a "Szerelés és üzembe helyezés" fejezetben leírtak szerint üzemkészben felállította, bekapcsolhatja a készüléket.

- Nyomja meg a *ON/OFF* gombot (25).
⇒ Felhangzik egy hangjelzés és a készülék elindul a *Normál üzem* üzemmódban, 1. keringtetőfokozaton.

Üzemmódok beállítása

A készülék a következő üzemmódokkal rendelkezik:

- Normál üzem*
- Természetes szél*
- Éjjeli üzemmód*
- Komfort-üzem*
- Suttogó üzem*

Normál üzem

Normál üzem üzemmódban a ventilátor állandóan a kívánt keringtetőfokozaton üzemel. A keringtetőfokozat ebben az üzemmódban az 1. és 26. fokozatok között állítható be és ezt a szegmenskijelző (21) mutatja.

A ventilátorfokozatnak a *Normál üzem* üzemmódban történő beállításához a következőképpen járjon el:

- Nyomja a *Mode* gombot (23), amíg kigyullad a *Normal* LED az üzemmód-LED-eknél (22).
⇒ A készülék most a *Normál üzem* üzemmódban működik.
- A keringtetőfokozat növeléséhez forgassa a keringtetőfokozat/timer kerek (26) az óramutató járásával megegyező irányban. A választott keringtetőfokozat megjelenik a készülék kijelzőjében.
⇒ A készülék a beállított keringtetőfokozaton változatlanul működik.
- A keringtetőfokozat csökkentéséhez forgassa a keringtetőfokozat/timer kerek (26) az óramutató járásával ellenkező irányban. A választott ventilátorfokozatot a szegmenskijelző (21) mutatja.
⇒ A készülék a beállított keringtetőfokozaton változatlanul működik.

Természetes szél

A *Természetes szél* üzemmódban a keringtetés sebességének növekedése és csökkenése játszódik le, ami kellemes, természetes légáramlást állít elő.

- Nyomja a *Mode* gombot (23), amíg kigyullad a *Natural* LED az üzemmód-LED-eknél (22).
⇒ A készülék önállóan váltogat az előre programozott keringtetőfokozatok között.

Éjjeli üzemmód

Az *éjjeli üzemmód* ban a készülék fokozatosan gyengíti a keringtetőfokozatot.

- Az *éjjeli üzemmód* indítása után a ventilátor 30 percig a 8. keringtetőfokozaton üzemel.
- 30 perc üzemidő után a ventilátor automatikusan a 4. keringtetőfokozatra kapcsol az *éjjeli üzemmódban*.
- Egy óra üzemidő után a ventilátor automatikusan a 2. keringtetőfokozatra kapcsol az *éjjeli üzemmódban*, és ezen a fokozaton üzemel tovább.

Az éjjeli mód bekapcsolásához a következőképpen járjon el:

1. Nyomja a *Mode* gombot (23), amíg kigyullad a *Sleep* LED az üzemmód-LED-eknél (22).
⇒ A készülék most az *éjjeli üzemmódban* működik.

Komfort-üzem

A *komfort-üzem* üzemmódban a keringtetőfokozat szabályozása a környezeti hőmérséklet és az előre programozott funkciótulajdonságok függvényében történik.

- 20 °C alatti környezeti hőmérséklet esetén a készülék a *komfort-üzem* üzemmódban automatikusan a standby-módba kapcsol. A készülék lekapcsolja a keringtetést és az oszcillációt, a szegmenskijelzőn pedig a "88" érték villog.
- 20 °C feletti környezeti hőmérséklet esetén a készülék a *komfort-üzem* üzemmódban a standby-módból automatikusan újra bekapcsol. A készülék bekapcsolja a keringtetést és az oszcillációt, a "88" érték a szegmenskijelzőn pedig nem villog tovább.
- A keringtetőfokozat a *komfort-üzem* üzemmódban kézi úton nem állítható át.

1. Nyomja a *Mode* gombot (23), amíg kigyullad a *Comfort* LED az üzemmód-LED-eknél (22).
⇒ A készülék most a *komfort-üzem* üzemmódban működik.

Suttogó üzem

A *suttogó üzem* üzemmódban a készülék csökkentett hangerővel működik.

1. Nyomja a *Mode* gombot (23), amíg kigyullad a *Silent* LED az üzemmód-LED-eknél (22).
⇒ A készülék most a *suttogó üzem* üzemmódban működik.

Timer (időzítő) beállítása

A timer két működési móddal rendelkezik:

- automatikus kikapcsolás előre beállított óraszám után
- automatikus bekapcsolás előre beállított óraszám után

Az óraszám a timeren 0,5 és 12 óra között lehet. A timer 0,5 órás (0,5 ... 10 h) és 1 órás (10 ... 12 h) lépésekben állítható be.

A funkció beállítása bármelyik üzemmódban lehetséges.

Működés közben és standby üzemmódban egyaránt aktiválható.

Automatikus bekapcsolás

✓ A készülék ki van kapcsolva.

1. A timer bekapcsolásához nyomja meg a *Timer* gombot (28).
⇒ A *Timer* (27) LED kb. 5 másodpercig villog.
2. Az automatikus bekapcsolásig tervezett óraszám kiválasztásához forgassa a keringtetőfokozat/timer kereket (26).
⇒ A szegmenskijelzőben (21) az automatikus bekapcsolásig maradó órák száma jelenik meg.
3. A beállítás megerősítéséhez várjon kb. 5 másodpercet.
⇒ A *Timer* LED (27) világít. A szegmenskijelző (21) újra az aktuális keringtetőfokozatot és az aktuális üzemmódot mutatja.
⇒ A készülék az előre megadott idő után bekapcsol.
4. A beállítás törléséhez forgassa a keringtetőfokozat/timer kereket (26) és válassza ki a 00 óraszámot.
⇒ A *Timer* LED (27) kialszik.

Automatikus kikapcsolás

✓ A készülék be van kapcsolva.

1. A timer bekapcsolásához nyomja meg a *Timer* gombot (28).
⇒ A *Timer* (27) LED kb. 5 másodpercig villog.
2. Az automatikus kikapcsolásig tervezett óraszám kiválasztásához forgassa a keringtetőfokozat/timer kereket (26).
⇒ A szegmenskijelzőben (21) az automatikus kikapcsolásig maradó órák száma jelenik meg.
3. A beállítás megerősítéséhez várjon kb. 5 másodpercet.
⇒ A *Timer* LED (27) világít. A szegmenskijelző (21) újra az aktuális keringtetőfokozatot és az aktuális üzemmódot mutatja.
⇒ A készülék az előre megadott idő után kikapcsol.
4. A beállítás törléséhez forgassa a keringtetőfokozat/timer kereket (26) és válassza ki a 00 óraszámot.
⇒ A *Timer* LED (27) kialszik.

Memória funkció

Ha bekapcsolja a készüléket a standby módból, vagy egy áramszünet után, az utoljára használt üzemmódra vonatkozó beállítások el vannak mentve.

Az esetleg beprogramozott timert a készülék nem tárolja.

Az oszcilláció beállítása

Az oszcillációval egyenletes keringtetést ér el.

✓ A készülék be van kapcsolva és üzemel.

1. A oszcilláció bekapcsolásához nyomja meg az *oszcilláció* gombot (24).
 - ⇒ Az oszcilláció be van kapcsolva.
 - ⇒ A ventilátorfej legfeljebb 85°-kal elfordul.
2. A oszcilláció kikapcsolásához nyomja meg az *oszcilláció* gombot (24).
 - ⇒ Az oszcilláció ki van kapcsolva.
 - ⇒ A készülék befejezi az oszcillálást a kíván helyen és a beállított üzemmódban üzemel tovább.

Világítás

A LED-ek a kezelőfelületen kezelés hiányában kb. 30 mp után kikapcsolnak. A készülék a választott beállításokkal tovább működik.



Infó

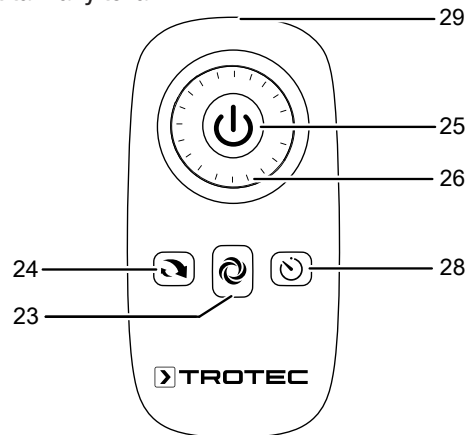
Kikapcsolt világítás mellett nyomjon meg ismét egy gombot (az ON/OFF gomb kivételével), hogy aktiválja a kezelőfelületet.

Automatikus kikapcsolás

A készülék kezelés nélkül eltelt 12 óra után automatikusan kikapcsol.

Távírányító

A készülék minden beállítása elvégezhető az alaptartozékként kapott távirányítóval.



Sz.	Megnevezés	Jelentés
29	Távírányító adó/vevő	Infravörös jeleket küld a készüléknek
25	ON/OFF gomb	A készülék be- és kikapcsolása
26	Keringtetőfokozat/timer kereke	<ul style="list-style-type: none"> • keringtetőfokozat (1–26) beállítása 1. fokozat: alacsony ventilátorsebesség 13. fokozat: közepes ventilátorsebesség 26. fokozat: magas ventilátorsebesség • óraszám beállítása aktivált timer esetén
28	Timer gomb	Időzítő funkció az automatikus be- és kikapcsoláshoz
23	Mode gomb	Üzemmód választása: <i>Normál üzem</i> <i>Természetes szél</i> <i>Éjjeli üzemmód</i> <i>Komfort-üzem</i> <i>Suttogó üzem</i>
24	Oscilláció gomb	Oscilláció aktiválása és deaktiválása

Üzemen kívül helyezés



Figyelmeztetés villamos feszültségre

Ne érintse meg a hálózati csatlakozódugót nedves vagy vizes kézzel.

- Kapcsolja ki a készüléket.
- Úgy húzza ki a hálózati csatlakozókábelt a dugaszolóaljzattól, hogy a csatlakozódugónál fogja meg.
- Tisztítsa meg a készüléket a "Karbantartás" fejezet szerint.
- Tárolja a készüléket a „Szállítás és tárolás” fejezet szerint.

Hibák és zavarok

A készülék kifogástalan működését a gyártás alatt többször ellenőriztük. Ha ennek ellenére működési zavarok lépnének fel, vizsgálja át a készüléket a következő felsorolás szerint.

A készülék nem indul el:

- Ellenőrizze a hálózati csatlakozást.
- Ellenőrizze, hogy sérült-e a hálózati kábel és a csatlakozódugó.
- Ellenőrizze a helyi hálózati biztosítékot.
- Ellenőrizze hogy kioldott-e a túlmelegedés elleni védelem, lásd "Biztonság" fejezet.
- Várjon 10 percet, mielőtt újra indítja a készüléket. Ha nem indul el a készülék, végeztesse el az elektromos átvizsgálást egy szaküzemmel, vagy a Trotec-kel.

A fúvó nem indul:

- Ellenőrizze, hogy be van-e kapcsolva a készülék.
- Ellenőrizze az áramellátást és nézze meg, hogy hibás-e a dugasz vagy a kábel.

A készülék hangos, ill. vibrál:

- Ellenőrizze, hogy a készülék függőlegesen és stabilan áll.
- Ellenőrizze, hogy a készülék helyesen van-e összerakva,

Utalás

Várjon legalább 10 percet minden karbantartási és javítási munka után. Csak utána kapcsolja be újra a készüléket.

A készülék nem működik az ellenőrzések után kifogástalanul?

Lépjön kapcsolatba az ügyfélszolgálattal. Adott esetben vigye a készüléket javításra egy meghatalmazott elektromos szaküzembe vagy a Trotec-hez.

Karbantartás

Karbantartást megelőző tevékenységek



Figyelmeztetés villamos feszültségre

Ne érintse meg a hálózati csatlakozódugót nedves vagy vizes kézzel.

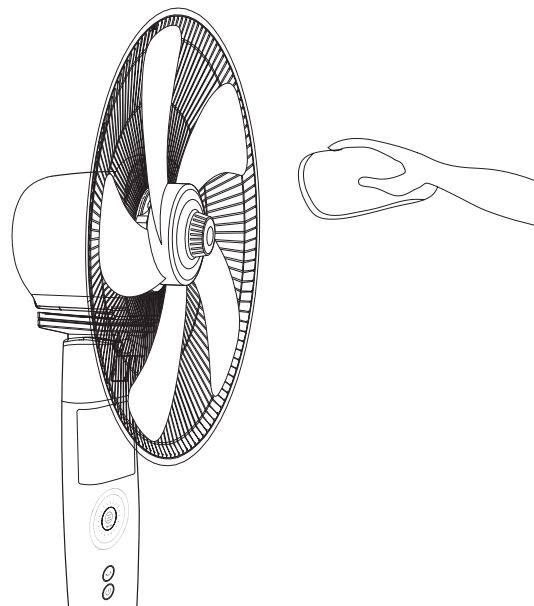
- Kapcsolja ki a készüléket.
- Úgy húzza ki a hálózati csatlakozókábelt a dugaszolóaljzattól, hogy a csatlakozódugónál fogja meg.

A ház tisztítása

Tisztítsa meg a házat egy megnedvesített, puha, nem száraz kendővel. Ügyeljen arra, hogy ne hatoljon be nedvesség a készülékházba. Ügyeljen arra, hogy villamos alkatrészeket ne érhesse nedvesség. A kendő nedvesítéséhez ne használjon agresszív tisztítószeret, például tisztítóspray-eket, oldószereket, alkoholtartalmú tisztítószeret vagy súrolószereket.

A ventilátorlapátok tisztítása

- ✓ A készülék ki van kapcsolva.
 - ✓ A csatlakozódugó ki van húzva a hálózati dugaszolóaljzattól.
1. Távolítsa el a védőrácsot a "Szerelés és üzembe helyezés" fejezetben olvasható cselekvési utasítások szerint.
 2. Tisztítsa meg a ventilátorlapátokat egy megnedvesített, puha, nem száraz kendővel. Ügyeljen arra, hogy ne hatoljon be nedvesség a készülékházba. Ügyeljen arra, hogy villamos alkatrészeket ne érhesse nedvesség. A kendő nedvesítéséhez ne használjon agresszív tisztítószeret, például tisztítósprayket, oldószereket, alkoholtartalmú tisztítószeret vagy súrolószereket.



- A készülék egyébként nem igényel karbantartást.

Műszaki függelék

Műszaki adatok

Paraméter	Érték
Modell	TVE 26 S
Szellőzési fokozatok	26
Levegősebesség	2,7 m/s
Tápfeszültség	220 - 240 V / 50 Hz
Teljesítményfelvétel	30 W
Hálózati kábel hossza	1,50 m
Állítható dőlésszög	20 °
Oscillálás	85 °
Állítható magasság	1,20 – 1,37 m
Ventilátorlapát átmérő	40 cm
Hangnyomásszint (1 m távolságban, 3. fokozat)	59 dB(A)
Súly	7,8 kg
Méretetek (hosszúság x szélesség x magasság)	435 x 400 x 1370 mm
Min. távolság falaktól és tárgyaktól	
fent (A):	50 cm
hátról (B):	50 cm
oldaltól (C):	50 cm
előlről (D):	50 cm
elem a távirányítóhoz	1 x CR 2032

Ártalmatlanítás

A csomagolóanyagokat mindig környezetvédelmi szempontból megfelelő módon és az ártalmatlanításra vonatkozó, érvényes, helyi előírások szerint ártalmatlanítsa.



Egy használt elektromos vagy elektronikus készüléken látható áthúzott szemetes szimbólum azt jelzi, hogy használati idejének végén nem szabad háztartási hulladékba dobni. Az Ön közelében gyűjtőhelyek állnak rendelkezésre használt elektromos és elektronikus készülékek ingyenes leadásához. A címetek a városi, ill. helyi önkormányzattól tudhatja meg. Sok EU-országra vonatkozóan a <https://hub.trotec.com/?id=45090> weboldalon is tájékozódhat további leadási lehetőségekről. Egyébként szíveskedjen az országában berendezések hulladékainak hasznosítására hivatalosan engedélyezett helyhez fordulni.

Elektromos és elektronikus készülék-hulladékok szelektív gyűjtésének az a célja, hogy lehetővé tegye a készülék-hulladékok anyagainak, ill. a hulladékok más formában történő hasznosítását, továbbá elkerüljük a környezetre és az emberi egészségre ható negatív következményeket az esetleg a készülékekben lévő veszélyes anyagok ártalmatlanítása során.



Elemek és akkumulátorok nem valók a háztartási hulladékba, hanem azokat az Európai Unióban – az EURÓPAI PARLAMENT ÉS A TANÁCS 2006/66/EK számú, 2006. szeptember 06-i, elemekről és akkumulátorokról szóló irányelve szerint – szakszerű ártalmatlanításra kell átadni. Kérjük, ártalmatlanítsa az elemeket és akkumulátorokat a hatályos törvényi rendelkezéseknek megfelelően.

Trotec GmbH

Grebener Str. 7
D-52525 Heinsberg

☎ +49 2452 962-400

☎ +49 2452 962-200

✉ info@trotec.com

www.trotec.com