

TVE 26 S

PT

MANUAL DE INSTRUÇÕES  
VENTILADOR DE PÉ



 TROTEC

## Índice

Informações sobre o manual de instruções .....	2
Segurança .....	2
Informações sobre o aparelho .....	4
Transporte e armazenamento .....	5
Montagem e colocação em funcionamento .....	5
Controlo .....	9
Erros e avarias .....	12
Manutenção .....	12
Anexo técnico .....	13
Descarte .....	13

## Informações sobre o manual de instruções

### Símbolos



#### Atenção, tensão elétrica

Este símbolo avisa sobre os perigos para a vida e a saúde de pessoas devido à tensão elétrica.



#### Aviso

A palavra-sinal designa um perigo com médio grau de risco, que pode causar a morte ou uma lesão grave se não for evitado.



#### Cuidado

A palavra-sinal designa um perigo com baixo grau de risco, que pode causar a uma lesão ligeira ou média se não for evitado.

#### Nota:

A palavra-sinal avisa sobre informações importantes (p.ex. danos materiais), mas não se refere a perigos.



#### Info

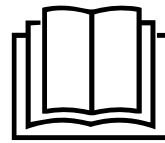
Avisos com este símbolo ajudar-lhe-ão a realizar as suas tarefas mais rapidamente e com mais segurança.



#### Seguir as instruções

Avisos com este símbolo indicam que deve observar o manual de instruções.

As versões atuais do manual de instruções e da declaração de conformidade UE podem ser baixadas no seguinte link:



TVE 26 S



<https://hub.trotec.com/?id=41975>

## Segurança

**Leia atentamente este manual de instruções antes de usar/operar o aparelho e guarde este manual de instruções sempre nas imediações do local de instalação ou perto do aparelho!**



### Aviso

**Ler todas as indicações de segurança e as instruções.**

O desrespeito às indicações de segurança e às instruções pode causar choque elétrico, incêndios e/ou graves lesões.

**Guardar todas as indicações de segurança e as instruções para futuras consultas.**

Este aparelho pode ser usado por crianças a partir de 8 anos de idade, assim como por pessoas com deficiências físicas, sensoriais ou mentais ou com falta de experiência e conhecimento, se forem supervisionadas ou instruídas quanto à utilização segura do aparelho e se compreenderem os perigos daí resultantes.

Crianças não devem brincar com o aparelho. Limpeza e manutenção não devem ser executadas por crianças sem supervisão.

- Não utilizar o aparelho em recintos e áreas com risco de explosão e não o instale lá.
- Não utilize o dispositivo em atmosferas agressivas.
- Coloque o aparelho na vertical e de forma estável sobre uma base sustentável.
- Deixar o aparelho secar após uma limpeza húmida. Não opere o aparelho enquanto ele estiver molhado.
- Não use ou opere o aparelho com as mãos húmidas e molhadas.
- Não exponha o aparelho a jato de água direto.
- Nunca inserir objetos ou membros do corpo no aparelho.
- Não cubra o aparelho durante a operação.
- Não se sente sobre o aparelho.

- O aparelho não é um brinquedo! Mantenha as crianças e os animais afastados. O aparelho só deve ser utilizado sob vigilância.
- Antes de cada uso do aparelho, os respectivos acessórios e peças de conexão devem ser controlados quanto a possíveis danos. Não devem ser usados aparelhos ou componentes do aparelho que estejam danificados.
- Certifique-se que todos os cabos elétricos localizados fora do aparelho estão protegidos contra danos (por exemplo, por animais). Jamais utilize o aparelho se o cabo ou a conexão de rede estiverem danificados!
- A conexão elétrica deve corresponder às indicações contidas no anexo técnico.
- Conecte o cabo de alimentação a uma tomada de rede devidamente protegida.
- Selecione extensões para o cabo de rede tendo em consideração os dados técnicos. Desenrole completamente o cabo de extensão. Evite sobrecarga elétrica.
- Puxe o cabo elétrico da tomada de rede, segurando pela ficha de rede, antes de executar trabalhos de serviço, manutenção ou de reparação no aparelhos.
- Desligue o aparelho e retire o cabo elétrico da tomada de rede, quando o aparelho não for usado.
- Jamais use o aparelho se forem verificados danos na ficha de rede ou no cabo elétrico.  
Caso danificado, o cabo elétrico deste aparelho tem de ser substituído pelo fabricante ou pelo seu serviço de apoio ao cliente ou por uma pessoa com uma qualificação idêntica para evitar perigos.  
Cabos elétricos danificados representam um grave risco para a saúde!
- Ao instalar o aparelho, observe as distâncias mínimas de paredes e de objetos bem como as condições de armazenamento e de funcionamento, conforme o anexo técnico.
- Certifique-se de que a entrada e a saída de ar estejam livres.
- Certifique-se de que as áreas, diretamente, na entrada e na saída de ar estejam sempre livres de objetos soltos e sujidade.
- O aparelho deveria ser operado em estado desmontado e ser conectado à corrente elétrica.
- Uma instalação incorreta pode resultar em incêndio, choque elétrico ou em graves lesões de pessoas.
- O aparelho possui uma proteção contra sobreaquecimento, que é ativada em caso de sobreaquecimento do aparelho (excesso da temperatura operacional). O aparelho se desliga então automaticamente.
- Utilizar o tipo CR 2032 das pilhas botão.

- Não devem ser inseridas pilhas recarregáveis no controlo remoto.
- Nunca carregar pilhas que não devem ser recarregadas.
- A utilização combinada de diferentes tipos de pilhas e de pilhas novas e usadas não é permitida.
- Inserir as pilhas no compartimento da pilha, com a respetiva polaridade correcta.
- Retire as pilhas descarregadas do aparelho. As pilhas contém substâncias nocivas para o meio ambiente. Eliminar as pilhas de acordo com a respetiva legislação nacional aplicável (veja o capítulo Eliminação).
- Retirar as pilhas do controlo remoto, quando o aparelho não for usado durante um período prolongado.
- Nunca causar um curto-circuito entre os terminais de alimentação no compartimento das pilhas!
- Não engolir pilhas! Ao engolir uma pilha esta pode causar graves queimaduras internas, químicas ou não, dentro de 2 horas. As queimaduras químicas podem ser letais!
- Se pensar que engoliu uma pilha ou que uma pilha entrou no seu corpo de uma outra maneira, tem de consultar imediatamente um médico.
- Manter crianças fora de pilhas novas e usadas, mas também fora do compartimento aberto da pilha.
- Se o compartimento da pilha não fechar com segurança o aparelho não deve mais ser utilizado por meio do controlo remoto.

### Utilização conforme a finalidade

Utilize o aparelho TVE 26 S apenas como ventilador de pé, para a ventilação em ambientes fechados e em conformidade com os dados técnicos.

### Uso previsivelmente incorrecto






- Não se deve colocar o aparelho sobre superfícies molhadas ou inundadas.
- Não coloque objetos, tais como roupas molhadas, para secarem sobre o aparelho.
- Não use o aparelho ao ar livre.
- Uma outra operação ou um outro uso do que o indicado neste manual de instruções não são permitidos. O não cumprimento anula qualquer tipo de responsabilidade e o direito à garantia.
- Modificações construtivas não autorizadas, assim como adições ou modificações no aparelho são proibidos.

### Qualificação pessoal

As pessoas que utilizam este dispositivo devem:

- estar ciente dos perigos que surgem quando se trabalha com aparelhos elétricos em ambientes húmidos.
- ter lido e compreendido o manual de instruções, especialmente o capítulo 'Segurança'.

**Riscos residuais**

-  **Atenção, tensão elétrica**  
Trabalhos em componentes elétricos só devem ser realizados por um especialista autorizado!
  
-  **Atenção, tensão elétrica**  
Remova a ficha da tomada antes de qualquer trabalho no aparelho!  
Não toque na ficha de rede com as mãos húmidas ou molhadas.  
Puxar o cabo elétrico da tomada de rede, segurando-o pela ficha de rede.
  
-  **Aviso**  
Este aparelho pode ser perigoso se for usado de forma incorreta ou por pessoas não treinadas e se não for usado para a sua finalidade! Observe as qualificações pessoais!
  
-  **Aviso**  
O aparelho não é um brinquedo e não deve estar nas mãos de crianças.
  
-  **Aviso**  
Perigo de asfixia!  
Não deixe material de embalagem espalhado. Ele poderia se tornar um brinquedo perigoso para as crianças.
  
- Nota:**  
Para limpar o instrumento não devem ser utilizados produtos de limpeza agressivos ou abrasivos, nem solventes.

**Comportamento em caso de emergência**

1. Desligue o aparelho.
2. Em um caso de emergência, separe o aparelho da corrente elétrica: Puxar o cabo elétrico da tomada de rede, segurando-o pela ficha de rede.
3. Não conectar um aparelho defeituoso novamente à conexão de rede.

**Informações sobre o aparelho**

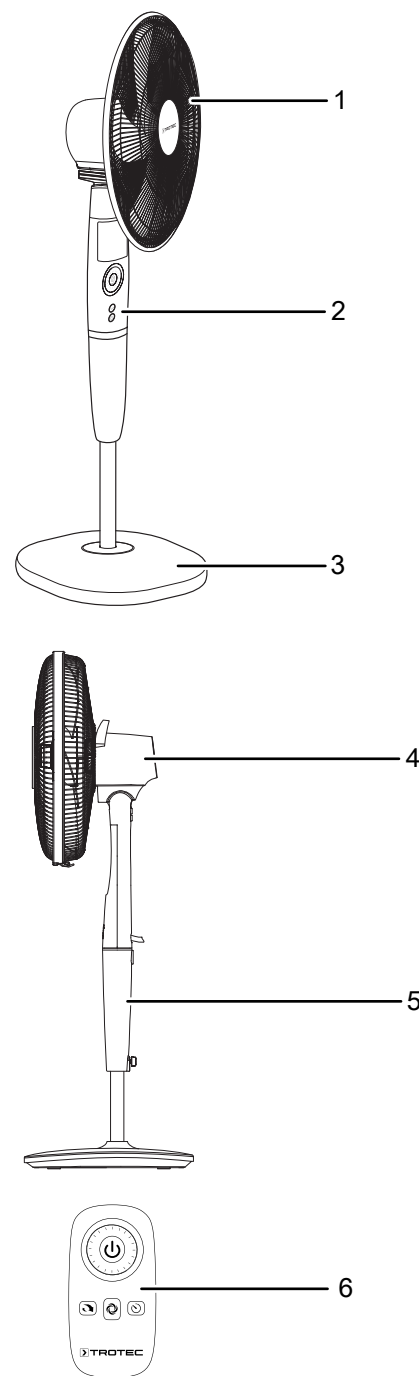
**Descrição do aparelho**

Os ventiladores de pé da série TVE-S são apropriados para obter a circulação de ar em espaços interiores.

O aparelho TVE 26 S dispõe das seguintes características:

- 26 níveis de velocidade
- Função de temporizador ajustável até 12 horas
- Ângulo de inclinação vertical da cabeça do ventilador ajustável em até 20°
- Oscilação comutável de 85°

**Apresentação do aparelho**



N°	Designação
1	Grade de proteção
2	Painel de comando
3	Pé de apoio
4	Motor
5	Apoio
6	Controlo remoto

## Transporte e armazenamento

### Nota:

O aparelho pode ser danificado, se armazenar ou transportar o aparelho incorretamente. Tenha em consideração as informações de transporte e armazenamento do aparelho.

### Transporte

Observar as seguintes indicações **antes** de cada transporte:

- Desligar o aparelho.
- Puxar o cabo elétrico da tomada de rede, segurando-o pela ficha de rede.
- Não use o cabo de rede para puxar o aparelho.

Observe as seguintes indicações **depois** de cada transporte:

- Colocar o aparelho na vertical após o transporte.

### Armazenamento

Observe o seguinte **antes** de cada armazenamento:

- Puxar o cabo elétrico da tomada de rede, segurando-o pela ficha de rede.

Quando não estiver a usar o aparelho, se deve seguir as seguintes condições de armazenamento:

- Guardar o aparelho num local seco e protegido da geada e do calor.
- Eventualmente, proteger o aparelho com uma cobertura contra a entrada de poeira.
- Não deposite outros aparelhos ou objetos sobre o aparelho, a fim de evitar danos no aparelho.
- Retirar as pilhas do controlo remoto.

## Montagem e colocação em funcionamento

### Volume de fornecimento

- 1 x aparelho TVE 26 S
- 1 x controlo remoto
- 1 x pilha (3 V tipo CR 2032)
- 1 x manual de instruções

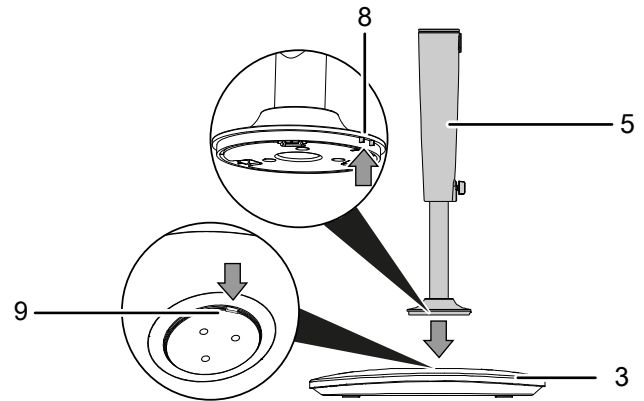
### Desembalar o aparelho

1. Abra a caixa de cartão e retire o aparelho.
2. Remover a embalagem, completamente, do aparelho.
3. Desenrole, completamente, o cabo de rede. Certifique-se de que o cabo de rede não está danificado e não o danifique durante o desenrolamento.

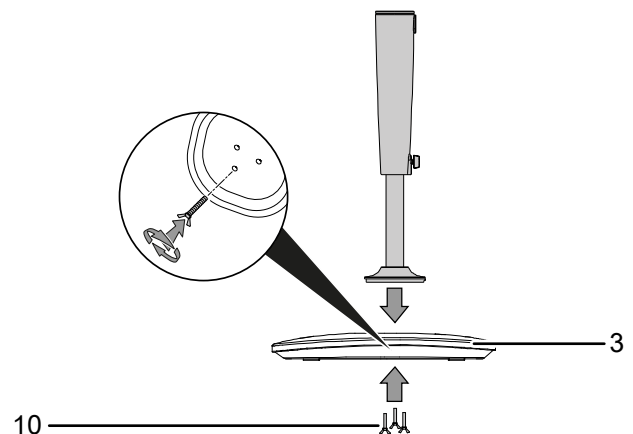
## Montagem

### Montar o pé de apoio

Ligar o pé de apoio (3) ao apoio (5). Tenha em atenção que ambas as calhas-guia (8) do apoio encaixam nas ranhuras inseridas na área de apoio do pé de apoio (9).

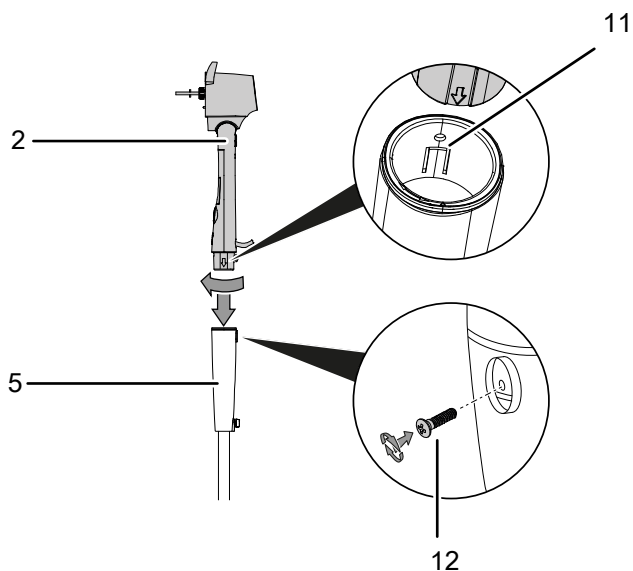


Aparafusar os parafusos de ligação (10) em baixo do pé de apoio (3) para fixá-lo.



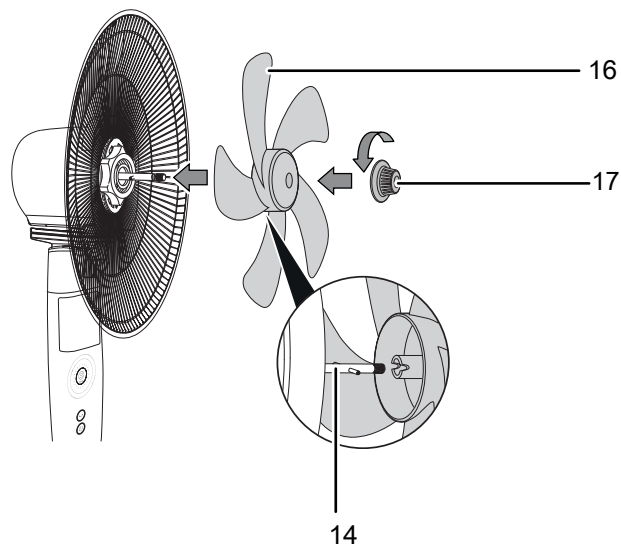
**Ligar o painel de comando com o apoio**

1. Ligar o painel de comando (2) ao apoio (5). Tenha em atenção que o painel de comando engrena na calha-guia do pé de apoio (11).
2. Aparafusar o parafuso de ligação (12) no lado traseiro do apoio para fixá-lo.



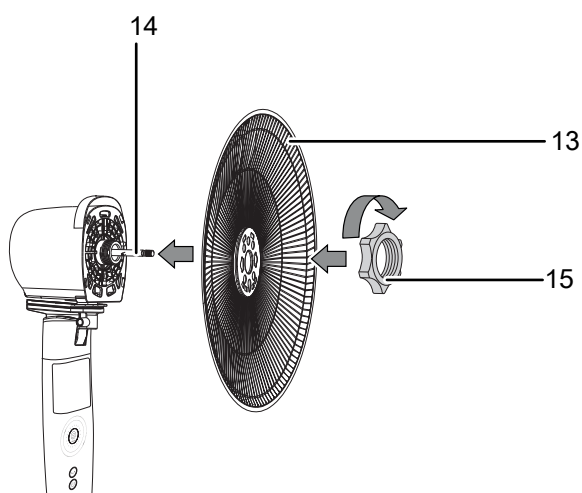
**Fixar a roda-hélice no fuso do motor**

1. Encaixar a roda-hélice (16) no fuso do motor (14).
2. Fixar a roda-hélice (16) por meio do botão tensionador (17) da roda-hélice.



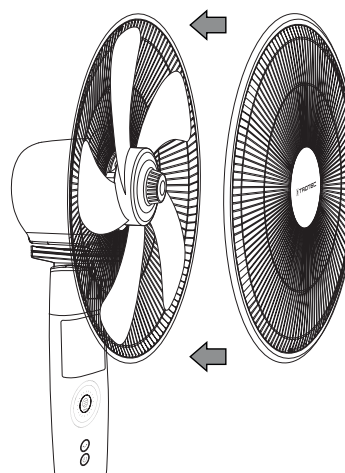
**Montar o rotor**

1. Encaixar a grade de proteção traseira (13) no fuso do motor (14).
2. Fixar ambos os elementos por meio do anel de suporte (15).



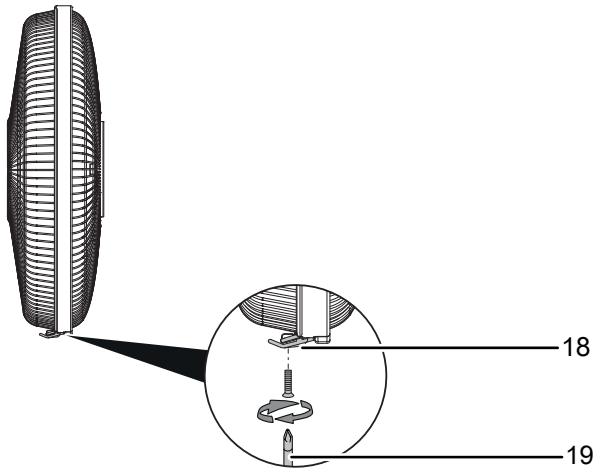
**Montar e fechar a grade de proteção**

1. Encaixar a grade de proteção frontal na grade de proteção traseira.



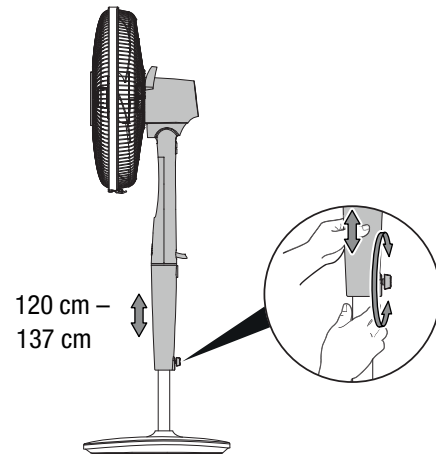
2. Certifique-se de que os grampos de fixação (18) fixam ambas as grelhas de proteção.

3. Fixar ambas as grades de fixação na ponta inferior por meio dos parafusos de fixação (19).



### Ajuste em altura

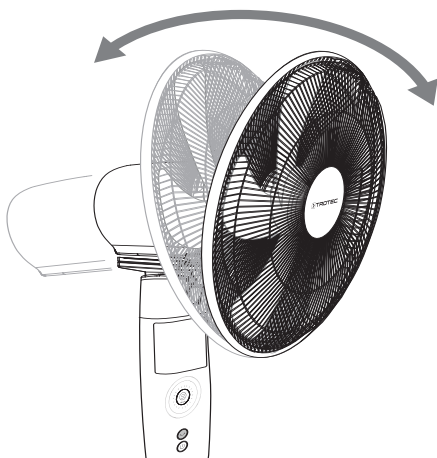
Girar o parafuso para o ajuste em altura para poder ajustar a altura total adequada para si.



### Ajustar o ângulo de inclinação do ventilador.

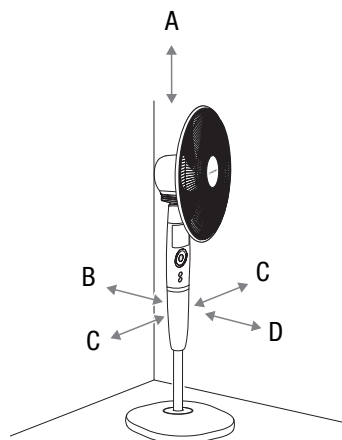
O ângulo de inclinação do ventilador pode ser ajustado manualmente até 20°.

1. Mover a cabeça do ventilador para a frente ou para trás de modo a que apresente uma ligeira inclinação ou para frente ou para trás. Tenha em atenção que a cabeça do ventilador engrene no ângulo de inclinação desejado.
- ⇒ O ângulo de inclinação do ventilador é ajustado e o fluxo do ar concentra-se no ângulo de inclinação selecionado.



## Colocação em funcionamento

Ao instalar o aparelho, observe as distâncias mínimas de paredes e de objetos listadas no capítulo Anexo técnico.



### Aviso

Perigo de ferimento por uma colocação em funcionamento errada!

Há perigo de ferimentos se a grade de proteção não for montada corretamente na roda-hélice. Deve instalar corretamente a grade de proteção antes de ligar o aparelho.



### Aviso

Perigo de ferimento ao desmontar a grade de proteção! Há perigo de ferimentos se a grade de proteção for removida durante o funcionamento. Não remover a grade de proteção enquanto o aparelho estiver a funcionar!

- Antes de voltar a ligar o aparelho, verifique o estado do cabo de alimentação. Em caso de dúvidas sobre o seu perfeito estado, entre em contacto com o atendimento ao cliente.
- Coloque o aparelho na vertical e de forma estável sobre uma base sustentável.
- Instale o cabo de rede ou outros cabos elétricos de modo que ninguém possa tropeçar sobre eles, especialmente ao instalar o aparelho no centro do recinto. Utilize pontes para cabos.
- Certifique-se que os cabos de extensão estão completamente desenrolados.
- Observe que cortinas e outros objetos não obstruam a corrente de ar.

## Inserir as pilhas no controlo remoto



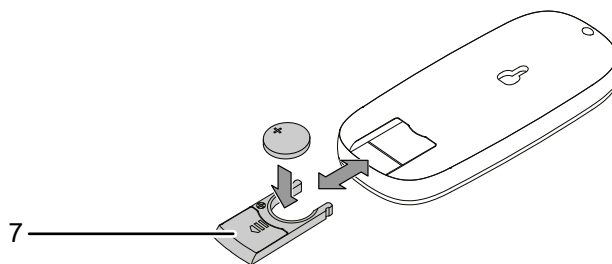
### Atenção, tensão elétrica

Não tocar no compartimento da pilha com as mãos húmidas ou molhadas.

### Nota:

Não operar o aparelho com pilhas recarregáveis! Tenha em atenção os dados técnicos durante a colocação em funcionamento.

1. Pressionar a tampa da pilha (7) no lado traseiro do compartimento para pilhas e puxar a cobertura da pilha do comando remoto.
2. Colocar uma pilha do tipo CR 2023 no compartimento da pilha e inserir novamente o compartimento da pilha no controlo remoto.



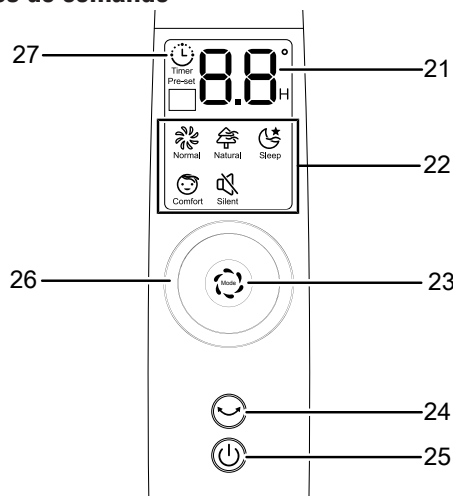
## Conectar o cabo de rede

- Conectar o cabo de alimentação a uma tomada de rede devidamente protegida.
- Os símbolos no display do painel de comando ascendem-se brevemente. O aparelho está no modo Standby.



## Controlo

### Elementos de comando



Nº	Designação	Significado
21	Indicação de segmentos	<ul style="list-style-type: none"> <li>Indicação do número de horas no temporizador ativado (0,5 h a 12 h)</li> <li>Indicação do nível de ventilação (1-26) no modo operacional <i>Modo normal</i></li> </ul>
22	LED's do modo operacional	Indica o modo operacional selecionado: Normal = <i>Modo normal</i> Natural = <i>Vento natural</i> Sleep = <i>Modo noturno</i> Comfort = <i>Funcionamento de conforto</i> Silent = <i>Funcionamento silencioso</i>
23	Botão <i>Mode</i>	Seleccionar o modo operacional: <i>Modo normal</i> <i>Vento natural</i> <i>Modo noturno</i> <i>Funcionamento de conforto</i> <i>Funcionamento silencioso</i>
24	Botão <i>Oscillation</i>	Ativar e desativar a função de oscilação
25	Botão <i>ON/OFF</i>	Ligar e desligar o aparelho
26	Roda Nível de ventilação/ temporizador	<ul style="list-style-type: none"> <li>Ajustar o nível de ventilação (1–26) Nível 1: baixa velocidade de ventilação Nível 13: média velocidade de ventilação Nível 26: alta velocidade de ventilação</li> <li>Ajustar o número de horas no temporizador ativado</li> </ul>
27	LED do <i>Timer</i>	Temporizador = ligar e desligar automaticamente

### Ligar o aparelho

Depois de instalar o aparelho, conforme o descrito no capítulo Montagem e colocação em funcionamento, de modo que esteja pronto para funcionar, poderá ligá-lo.

1. Premir o botão *ON/OFF* (25).  
⇒ É emitido um sinal acústico e o aparelho começa a funcionar no modo operacional *Modo normal* no nível de ventilação 1.

### Configurar os modos operacionais

O aparelho dispõe dos seguintes modos operacionais:

- *Modo normal*
- *Vento natural*
- *Modo noturno*
- *Funcionamento de conforto*
- *Funcionamento silencioso*

### Modo normal

No modo operacional *Modo normal* o ventilador trabalha permanentemente com o nível de ventilação desejado. Pode ajustar o nível de ventilação neste modo entre o nível 1 e 26, o que é apresentado na indicação de segmentos (21).

Proceda da seguinte maneira para ajustar o nível de ventilação no modo operacional *Modo normal*:

1. Pressione o botão *Mode* (23) até que o LED *Normal* dos LED's para o modo operacional (22) se acenda.  
⇒ O aparelho funciona no modo operacional *Modo normal*.
2. Girar a roda Nível de ventilação/Temporizador (26) no sentido do ponteiro do relógio para aumentar o nível de ventilação. O nível de ventilação selecionado é exibido no display do aparelho.  
⇒ O aparelho funciona constantemente no nível de ventilação ajustado.
3. Girar a roda Nível de ventilação/Temporizador (26) ao contrário do sentido do ponteiro do relógio para baixar o nível de ventilação. O nível de ventilação selecionado é exibido na indicação de segmentos (21).  
⇒ O aparelho funciona constantemente no nível de ventilação ajustado.

### Vento natural

No modo operacional *Vento natural* ocorre uma velocidade de ventilação com aceleração e abrandamento para gerar um fluxo de ar natural e agradável.

1. Pressione o botão *Mode* (23) até que o LED *Natural* dos LED's para o modo operacional (22) se acenda.  
⇒ O aparelho muda de forma autónoma entre os níveis de ventilação pré-programados.

## Modo noturno

No modo operacional *Modo noturno* o nível de ventilação é alterado gradual e automaticamente pelo aparelho.

- Depois de ter iniciado o modo operacional *Modo noturno* o ventilador trabalha no nível 8 do ventilador durante 30 minutos.
- O ventilador muda no modo operacional *Modo noturno* automaticamente para o nível de ventilação 4 após 30 minutos de funcionamento.
- No nível de ventilação 2, o aparelho a trabalhar no modo operacional *Modo noturno* muda automaticamente após uma hora e continua a funcionar neste nível.

Proceda da seguinte maneira para ligar o modo noturno:

1. Pressione o botão *Mode* (23) até que o LED do modo operacional *Sleep* dos LED's para o modo operacional (22) se acenda.  
⇒ O aparelho funciona no modo operacional *Modo noturno*.

## Funcionamento de conforto

No modo operacional *Funcionamento de conforto*, o nível de ventilação é ajustado conforme a temperatura ambiente e as propriedades funcionais pré-programadas.

- Quando houver a temperatura ambiente inferior aos 20 ° C, o aparelho no modo operacional *Funcionamento de conforto* muda automaticamente para o modo Standby. O aparelho desliga a ventilação e oscilação e na indicação de segmentos o valor "88" está a piscar.
- Quando houver a temperatura ambiente superior aos 20 ° C, o aparelho no modo operacional *Funcionamento de conforto* liga-se automaticamente de novo se estiver no modo Standby. O aparelho liga a ventilação e oscilação e na indicação de segmentos o valor "88" pára de piscar.
- Não pode mudar manualmente o nível de ventilação no modo operacional *Funcionamento de conforto*.

1. Pressione o botão *Mode* (23) até que o LED *Comfort* dos LED's para o modo operacional (22) se acenda.  
⇒ O aparelho funciona no modo operacional *Funcionamento de conforto*.

## Funcionamento silencioso

O aparelho funciona com ruído reduzido no modo operacional *Funcionamento silencioso*.

1. Pressione o botão *Mode* (23) até que o LED *Silent* dos LED's para o modo operacional (22) se acenda.  
⇒ O aparelho funciona no modo operacional *Funcionamento silencioso*.

## Ajustar o temporizador

O temporizador (Timer) tem dois modos de funcionamento:

- Desligamento automático após um número pré-definido de horas.
- Ligação automática após um número pré-definido de horas.

O número de horas do temporizador pode se encontrar entre 0,5 e 12 horas. O temporizador pode ser programado em intervalos de 0,5 h (de 0,5 a 10 h) ou em intervalos de 1 h (10 h a 12 h).

A função pode ser ligada em todos os modos operacionais. Ela pode ser ativada durante o funcionamento bem como no modo Standby.

### Ligação automática

- ✓ O aparelho está desligado.
- 1. Pressione o botão *Timer* (28) para ligar o temporizador.  
⇒ O LED *Timer* (27) pisca por aprox. 5 s.
- 2. Girar a roda Nível de ventilação/Temporizador (26) para selecionar o n° de horas desejado até a ligação automática.  
⇒ A indicação de segmentos (21) exhibe o número de horas até à ligação automática.
- 3. Aguarde 5 s para confirmar a configuração.  
⇒ O LED *Timer* (27) acende-se. A indicação de segmentos (21) indica novamente o nível de ventilação atual e o modo operacional atual.  
⇒ O aparelho liga-se após o período de tempo especificado.
- 4. Para apagar as configurações deve girar a roda Nível de ventilação/Temporizador (26) e selecionar o número de horas 00.  
⇒ O LED *Timer* (27) apaga-se.

### Desligamento automático

- ✓ O aparelho está ligado.
- 1. Pressione o botão *Timer* (28) para ligar o temporizador.  
⇒ O LED *Timer* (27) pisca por aprox. 5 s.
- 2. Girar a roda Nível de ventilação/Temporizador (26) para selecionar o n° de horas desejado até ao desligamento automático.  
⇒ A indicação de segmentos (21) exhibe o número de horas até ao desligamento automático.
- 3. Aguarde 5 s para confirmar a configuração.  
⇒ O LED *Timer* (27) acende-se. A indicação de segmentos (21) indica novamente o nível de ventilação atual e o modo operacional atual.  
⇒ O aparelho é desligado após o período de tempo especificado.
- 4. Para apagar as configurações deve girar a roda Nível de ventilação/Temporizador (26) e selecionar o número de horas 00.  
⇒ O LED *Timer* (27) apaga-se.

### Função Memory

Ao ligar novamente o aparelho do modo Standby ou após uma falha de eletricidade, as configurações selecionadas do último modo operacional estão gravadas.

Um temporizador eventualmente programado não é gravado no aparelho.

### Ajustar a oscilação

Através da função de oscilação consegue uma ventilação uniforme.

- ✓ O aparelho está ligado e a funcionar.
- 1. Pressione o botão *Oscillation* (24) para ativar a função de oscilação.
  - ⇒ A oscilação está ligada.
  - ⇒ A cabeça do ventilador gira até 85°.
- 2. Pressione o botão *Oscillation* (24) para desativar a função de oscilação.
  - ⇒ A oscilação está desligada.
  - ⇒ O aparelho termina a oscilação no local desejado e continua a funcionar no modo operacional ajustado.

### Iluminação

Os LED's no painel de comando desligam-se se o comando não for utilizado durante aprox. 30 seg. O aparelho continua a funcionar com as configurações selecionadas.



#### Info

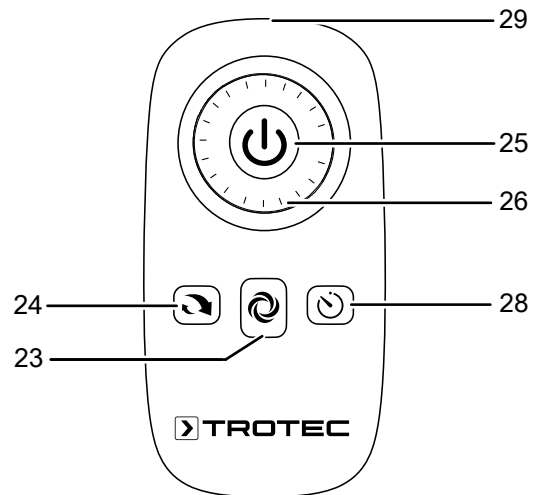
Com a iluminação apagada deve pressionar novamente um botão (exceto o botão ON/OFF) para ativar o painel de comando.

### Desligamento automático

O aparelho desliga-se automaticamente após 12 horas se não for utilizado.

### Controlo remoto

Todas as configurações do dispositivo podem ser feitas através do controlo remoto fornecido com o aparelho.



Nº	Designação	Significado
29	Emissor/Recetor Controlo remoto	Emite via infravermelhos para o aparelho
25	Botão <i>ON/OFF</i>	Ligar e desligar o aparelho
26	Roda Nível de ventilação/temporizador	<ul style="list-style-type: none"> <li>• Ajustar o nível de ventilação (1–26)</li> <li>Nível 1: baixa velocidade de ventilação</li> <li>Nível 13: média velocidade de ventilação</li> <li>Nível 26: alta velocidade de ventilação</li> <li>• Ajustar o número de horas no temporizador ativado</li> </ul>
28	Botão <i>Timer</i>	Função de temporizador Ligar e desligar automaticamente
23	Botão <i>Mode</i>	Seleccionar o modo operacional: <i>Modo normal</i> <i>Vento natural</i> <i>Modo noturno</i> <i>Funcionamento de conforto</i> <i>Funcionamento silencioso</i>
24	Botão <i>Oscillation</i>	Ativar e desativar a função de oscilação

## Colocação fora de serviço



### Atenção, tensão elétrica

Não toque na ficha de rede com as mãos húmidas ou molhadas.

- Desligue o aparelho.
- Puxar o cabo elétrico da tomada de rede, segurando-o pela ficha de rede.
- Limpe o aparelho de acordo com o indicado no capítulo Manutenção.
- Armazenar o aparelho de acordo com o capítulo Transporte e armazenamento.

## Erros e avarias

O aparelho foi testado várias vezes durante a produção quanto ao funcionamento perfeito. No entanto, se algum problema ocorrer, verifique se o aparelho de acordo com a lista a seguir.

### O aparelho não começa a funcionar:

- Verifique a conexão de rede.
- Verifique se a ficha e o cabo de rede apresentam danos.
- Verificar a proteção da rede local.
- Verifique se a proteção contra sobreaquecimento for acionada, ver o capítulo segurança.
- Aguardar 10 minutos antes de ligar novamente o aparelho. Se o aparelho não começar a funcionar, deve ser realizada uma inspeção elétrica por uma empresa especializada ou pela Trotec.

### O ventilador não começa a funcionar:

- Verifique se o aparelho estiver ligado.
- Verifique a alimentação elétrica e controle se a ficha ou o cabo apresentam defeitos.

### O aparelho faz barulho ou vibra:

- Verificar se o aparelho está na posição vertical e seguramente posicionado.
- Verifique se o aparelho estiver corretamente montado.

#### Nota:

Aguardar pelo menos 10 minutos após os trabalhos de manutenção e de reparação. Só então se deve ligar o aparelho novamente.

### O aparelho não funciona perfeitamente após os controlos:

Entre em contacto com o serviço ao cliente. Se necessário, leve o aparelho para ser reparado numa empresa autorizada especializada em instalações elétricas ou na Trotec.

## Manutenção

### Atividades antes do início da manutenção



#### Atenção, tensão elétrica

Não toque na ficha de rede com as mãos húmidas ou molhadas.

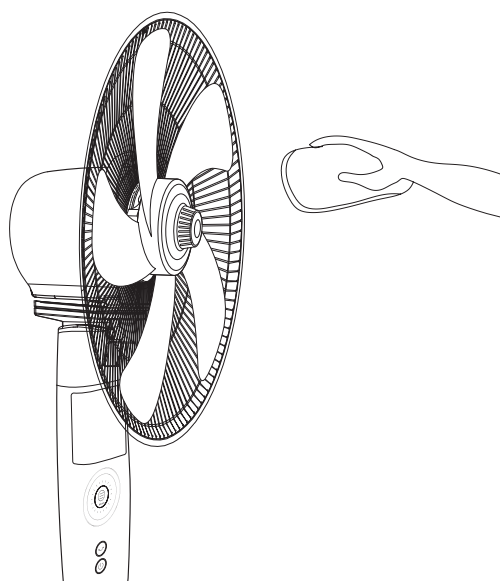
- Desligue o aparelho.
- Puxar o cabo elétrico da tomada de rede, segurando-o pela ficha de rede.

### Limpar a carcaça

Limpe o aparelho com um pano húmido e macio, que não solte fiapos. Assegurar-se que nenhuma humidade possa penetrar na caixa. Assegurar-se que nenhuma humidade entra em contacto com os componentes elétricos. Não utilize produtos de limpeza agressivos, tais como aerossóis de limpeza, solventes, produtos de limpeza a base de álcool ou produtos abrasivos para humedecer o pano.

### Limpar as pás do ventilador

- ✓ O aparelho está desligado.
  - ✓ A ficha de rede não está inserida na tomada.
1. Remover a grade de proteção conforme as instruções no capítulo Montagem e colocação em funcionamento.
  2. Limpar as pás do ventilador com um pano húmido e macio, que não solte fiapos. Assegurar-se que nenhuma humidade possa penetrar na caixa. Assegure-se que nenhuma humidade entra em contato com componentes elétricos. Não utilize produtos de limpeza agressivos, tais como aerossóis de limpeza, solventes, produtos de limpeza a base de álcool ou produtos abrasivos para humedecer o pano.



- De resto, o aparelho não necessita manutenção.

## Anexo técnico

### Dados técnicos

Parâmetro	Valor
<b>Modelo</b>	<b>TVE 26 S</b>
Níveis de ventilação	26
Velocidade do ar	2,7 m/s
Tensão de conexão	220 - 240 V / 50 Hz
Consumo de potência	30 W
Comprimento do cabo elétrico	1,50 m
Ângulo de inclinação ajustável	20 °
Oscilação	85 °
Altura ajustável	1,20 – 1,37 m
Diâmetro das pás do ventilador	40 cm
Nível de pressão acústica (1 m de distância, nível 3)	59 dB(A)
Peso	7,8 kg
Dimensões (comprimento x largura x altura)	435 x 400 x 1370 mm
Distância mínima para paredes e objectos	
em cima (A):	50 cm
atrás (B):	50 cm
lateralmente (C):	50 cm
á frente (D):	50 cm
Pilha para comando remoto	1 x CR 2032

## Descarte

Deve eliminar os materiais de embalagem a proteger o meio ambiente e conforme as diretrizes de eliminação em vigor.



O símbolo do caixote de lixo riscado num aparelho elétrico ou eletrónico usado significa, que este aparelho não deve ser descartado nos resíduos domésticos no fim da sua vida útil. Para a sua devolução gratuita estão disponíveis centros de recolha para aparelhos elétricos e eletrónicos usados perto de si. Pode obter os endereços através da sua administração urbana ou comunal. Pode obter mais informações sobre mais opções de devolução na nossa página online em <https://hub.trotec.com/?id=45090> para muitos países da Europa. De outra forma, por favor, entre em contacto com uma empresa de eliminação oficial, autorizada para o seu país.

A recolha separada de aparelhos elétricos e eletrónicos usados permite a reutilização, a reciclagem ou outras formas de reutilizar os aparelhos usados e evita as consequências negativas durante a eliminação dos materiais contidos nos aparelhos, que possivelmente representam um perigo para o meio ambiente e a saúde das pessoas.



Na União Europeia, pilhas e acumuladores não devem ser deitados no lixo doméstico, mas devem ser descartados de forma correta - em conformidade com a Diretiva 2006/66/CE DO PARLAMENTO E DO CONSELHO EUROPEU de 6 de Setembro de 2006 sobre pilhas e acumuladores. Por favor, descarte pilhas e acumuladores de acordo com as disposições legais vigentes.

Trotec GmbH

Grebener Str. 7  
D-52525 Heinsberg

☎ +49 2452 962-400

☎ +49 2452 962-200

✉ [info@trotec.com](mailto:info@trotec.com)

[www.trotec.com](http://www.trotec.com)