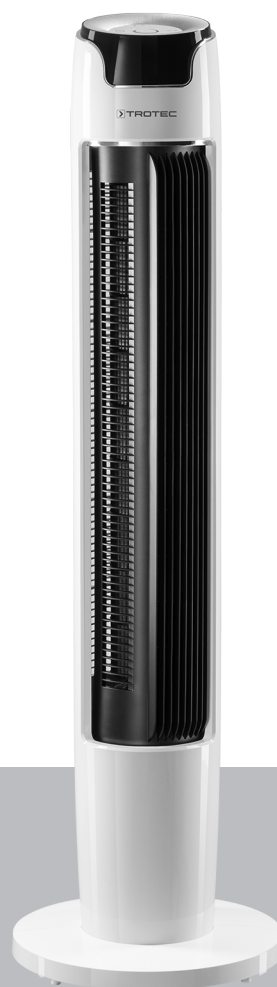


TVE 40 T

HR

**PRIJEVOD ORIGINALNIH UPUTA
TORANJSKI VENTILATOR**



 **TROTEC**

Kazalo

Napomene uz upute za uporabu	2
Sigurnost.....	2
Informacije o uređaju	4
Transport i skladištenje	5
Montaža i puštanje u pogon.....	5
Rukovanje	7
Pogrješke i smetnje.....	9
Održavanje	10
Tehnički prilog	11
Uklanjanje	11

Napomene uz upute za uporabu

Simboli



Upozorenje na električni napon

Ovaj simbol upućuje na to da postoje opasnosti od električnog napona po život i zdravlje osoba.



Upozorenje

Signalna riječ označava opasnost srednjeg stupnja rizika koja, ako se ne izbjegne, može uzrokovati smrt ili tešku ozljedu.



Oprez

Signalna riječ označava opasnost niskog stupnja rizika koja, ako se ne izbjegne, može uzrokovati malu ili umjerenu ozljedu.

Napomena

Oznaka opasnosti upućuje na važne informacije (npr. materijalnu štetu), ali ne na opasnost.



Informacija

Napomene s ovim simbolom pomažu vam pri brzom i sigurnom obavljanju radova.



Pridržavajte se uputa

Napomene s ovim simbolom upućuju vas da se valja pridržavati uputa.

Aktualnu verziju ovih uputa i EU izjave o sukladnosti možete preuzeti na sljedećoj poveznici:



TVE 40 T



<https://hub.trotec.com/?id=41976>

Sigurnost

Prije puštanja uređaja u pogon / primjene uređaja pomno pročitajte ove upute i uvijek ih čuvajte u neposrednoj blizini mjesta postavljanja ili na uređaju!



Upozorenje

Pročitajte sve sigurnosne napomene i upute.

Propusti u pridržavanju sigurnosnih napomena i uputa mogu uzrokovati električni udar, požar i/ili teške ozljede.

Sve sigurnosne napomene i upute sačuvajte za budućnost.

Djeca iznad 8 godina i osobe smanjenih tjelesnih, senzoričkih ili umnih sposobnosti ili nedovoljna iskustva i znanja smiju se koristiti ovim uređajem ako su pod nadzorom ili ako su podučene o sigurnoj uporabi uređaja i opasnostima koje iz toga proizlaze. Djeca se ne smiju igrati uređajem. Djeca ne smiju bez nadzora obavljati čišćenje ni korisničko održavanje.

- Uređaj nemojte pogoniti u prostorijama ili područjima ugroženima eksplozijom niti ga nemojte postavljati u njima.
- Uređaj nemojte pogoniti u agresivnoj atmosferi.
- Uređaj postavite u okomit i stabilan položaj na nosivu podlogu.
- Nakon mokrog čišćenja uređaj pustite da se osuši. Nemojte ga puštati da radi dok je mokar.
- Uređaj nemojte pogoniti niti njime rukovati vlažnim ili mokrim rukama.
- Uređaj nemojte izlagati izravnom mlazu vode.
- U uređaj nikada nemojte uticati predmete niti udove.
- Tijekom rada nemojte pokrivati uređaj.
- Nemojte sjedati na uređaj.
- Uređaj nije igračka. Djecu i životinje držite podalje.
- Prije svake uporabe provjerite da uređaj, njegova dodatna oprema i dijelovi priključka nisu oštećeni. Nemojte upotrebljavati neispravne uređaje niti dijelove uređaja.

- Uvjerite se da su svi električni kabeli izvan uređaja zaštićeni od oštećenja (npr. od životinja). Uređaj nikada nemojte upotrebljavati ako su kabeli ili mrežni priključak oštećeni!
- Mrežni priključak mora odgovarati podacima u Tehničkom prilogu.
- Mrežni utikač utaknite u propisno osiguranu mrežnu utičnicu.
- Pri odabiru produžetaka mrežnog kabela u obzir uzmete tehničke podatke. Potpuno odmotajte produžni kabel. Izbjegavajte električno preopterećenje.
- Prije radova održavanja, njege ili popravljanja na uređaju mrežni kabel izvucite iz utičnice tako da ga uhvatite za utikač.
- Kada se ne koristite uređajem, uređaj isključite, a mrežni kabel izvucite iz utičnice.
- Uređaj nikada nemojte upotrebljavati ako utvrdite nedostatke na utikačima i mrežnim kabelima. Ako se mrežni kabel ovog uređaja ošteti, mora ga zamijeniti proizvođač ili njegova servisna služba ili slično kvalificirana osoba kako bi se izbjegle opasnosti. Neispravni mrežni kabeli ozbiljna su opasnost za zdravlje!
- Pri postavljanju uređaja pazite na minimalni razmak od zidova i predmeta te uvjete skladištenja i uporabe u skladu s Tehničkim prilogom.
- Uvjerite se da su ulaz i izlaz za zrak slobodni.
- Uvjerite se da u neposrednoj okolini ulaza za zrak i izlaza za zrak nikada nema slobodnih predmeta ni prljavštine.
- Kada nije montiran, uređaj ne smije raditi niti se priključivati ne električnu mrežu.
- Npropisna instalacija može uzrokovati požar, strujni udar ili teške ozljede.
- Uređaj ima zaštitu od pregrijanja koja se aktivira kada se uređaj pregrije (prekorači radnu temperaturu). Uređaj se zatim automatski isključuje.
- Upotrebljavajte baterije tipa AAA.
- U daljinski upravljač nemojte umetati punjive baterije.
- Nikada nemojte puniti baterije koje nisu punjive.
- Zajedno se ne smiju upotrebljavati razne vrste baterija kao i rabljene i nove baterije.
- Baterije stavite u pretinac za baterije pazeći na ispravan položaj polova.
- Uklonite prazne baterije iz uređaja. Baterije sadrže tvari opasne po okoliš. Baterije zbrinite u skladu s nacionalnim zakonima (vidi poglavlje Zbrinjavanje).
- Kada se dulje ne koristite uređajem, izvadite baterije iz daljinskog upravljača.
- Priključnice za napajanje nikada nemojte kratko spojati u pretincu za baterije!
- Nemojte gutati baterije! Ako progutate bateriju, moguće su teške opekline/ojedine u roku od 2 sata! Ojedine mogu uzrokovati smrt!
- Ako mislite da je netko progutao bateriju ili da je na neki drugi način ušla u tijelo, odmah se obratite liječniku!
- Nove i rabljene baterije kao i otvoreni pretinac za baterije držite podalje od djece.
- Ako se pretinac za baterije ne zatvara sigurno, nemojte više upotrebljavati uređaj preko daljinskog upravljača.

Namjenska uporaba

Uređajem TVE 40 T koristite se isključivo kao toranjskim ventilatorom za ventiliranje u interijeru, uz pridržavanje tehničkih podataka.

Predvidiva pogrešna primjena

- Uređaj nemojte postaviti na mokru odnosno poplavljenu podlogu.
- Na uređaj nemojte odlagati predmete kao što su primjerice komadi odjeće.
- Uređajem se nemojte koristiti na otvorenom.
- Druge vrste rada ili rukovanja osim navedenih u ovim uputama smatraju se nedopuštenima. U slučaju nepridržavanja gubi se svako pravo na preuzimanje odgovornosti i jamstvo.
- Zabranjena je vlastoručna izmjena konstrukcije, dograđivanje ili preuređivanje uređaja.

Kvalifikacije osoblja

Osobe koje se koriste ovim uređajem moraju:

- biti svjesne opasnosti koje nastaju tijekom radova s električnim uređajima u vlažnoj okolini,
- pročitati i razumjeti upute, a posebno poglavlje Sigurnost.

Ostale opasnosti



Upozorenje na električni napon

Radove na električnim sastavnim elementima smije obavljati samo ovlašteni specijalizirani servis!



Upozorenje na električni napon

Prije svih radova na uređaju mrežni utikač izvucite iz mrežne utičnice!

Mrežni utikač nemojte dodirivati vlažnim ili mokrim rukama.

Mrežni kabel izvucite iz utičnice tako da ga uhvatite za utikač.



Upozorenje

Ovaj uređaj može biti izvor opasnosti ako se njime nestručno i nenamjenski koriste neupućene osobe! Imajte na umu kvalifikacije osoblja!



Upozorenje

Uređaj nije igračka i ne smije dospjeti u dječje ruke.



Upozorenje

Opasnost od gušenja!

Ambalažni materijal nemojte ostavljati na podu bez nadzora. Mogao bi postati opasnom igračkom za djecu.

Napomena

Uređaj nemojte čistiti nikakvim agresivnim sredstvima za čišćenje, sredstvima za ribanje niti otapalima.

Ponašanja u slučaju nužde

1. Isključite uređaj.
2. Uređaj isključite iz mrežnog napajanja: Mrežni kabel izvucite iz utičnice tako da ga uhvatite za utikač.
3. Uređaj u kvaru nemojte ponovno priključivati na mrežu.

Informacije o uređaju

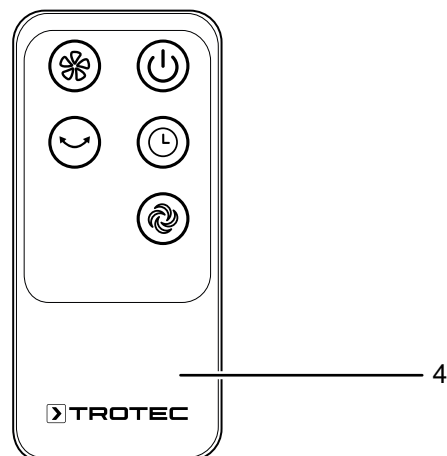
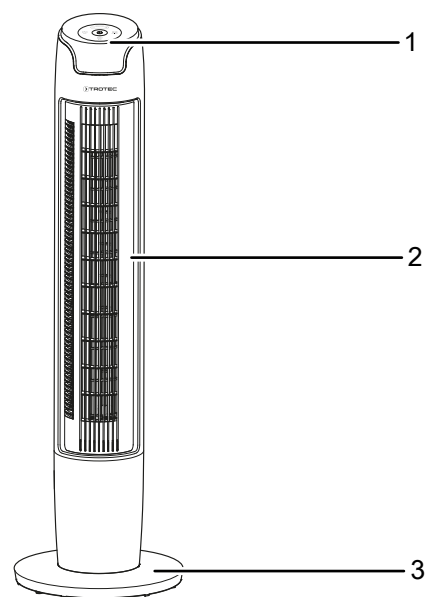
Opis uređaja

Uređaj je prikladan za obnavljanje zraka u interijerima.

Uređaj ima sljedeća svojstva:

- 6 stupnja brzine
- namjestivu funkciju brojača vremena za do 12 sati
- oscilaciju za 60° koja se može uključiti

Prikaz uređaja



Br.	Naziv
1	Upravljačko polje
2	Tijelo ventilatora
3	Noga
4	Daljinsko upravljanje

Transport i skladištenje

Napomena

Ako nepropisno skladištite ili transportirate uređaj, može se oštetiti.

Obratite pažnju na informacije o transportu i skladištenju uređaja.

Transport

Prije svakog transporta pridržavajte se sljedećih napomena:

- Isključite uređaj.
- Mrežni kabel izvucite iz utičnice tako da ga uhvatite za utikač.
- Nemojte povlačiti uređaj za mrežni kabel.

Nakon svakog transporta pridržavajte se sljedećih napomena:

- Uređaj nakon transporta postavite okomito.

Skladištenje

Prije svakog skladištenja pridržavajte se sljedećih napomena:

- Isključite uređaj.
- Mrežni kabel izvucite iz utičnice tako da ga uhvatite za utikač.

Dok se ne koristite uređajem, održavajte sljedeće uvjete skladištenja:

- Uređaj skladištite na suhom mjestu, zaštićenom od smrzavanja i vrućine.
- Uređaj po potrebi navlakom zaštitite od ulaska prašine.
- Na uređaj nemojte stavljati nikakve druge uređaje ni predmete kako biste izbjegli oštećenja uređaja.
- Uklonite baterije iz daljinskog upravljača.

Montaža i puštanje u pogon

Sadržaj isporuke

- 1 x uređaj TVE 40 T
- 1 x daljinski upravljač (bez baterija)
- 1 x upute

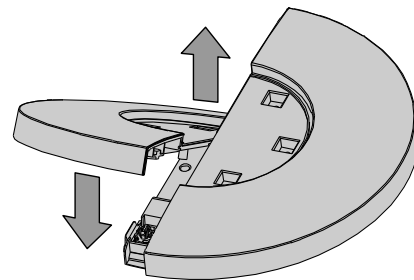
Raspakiravanje uređaja

1. Otvorite kutiju i izvadite uređaj.
2. S uređaja uklonite svu ambalažu.
3. Potpuno odmotajte mrežni kabel. Pazite da mrežni kabel nije oštećen i nemojte ga oštetiti pri odmatanju.

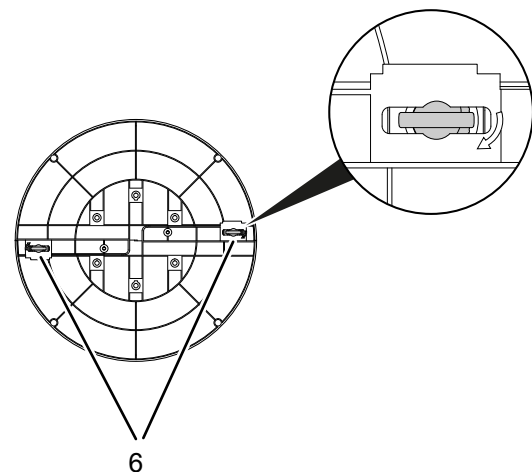
Montaža

Montaža noge

1. Dva dijela noge (3) spojite tako da svornjaci zahvaćaju u predviđene otvore.

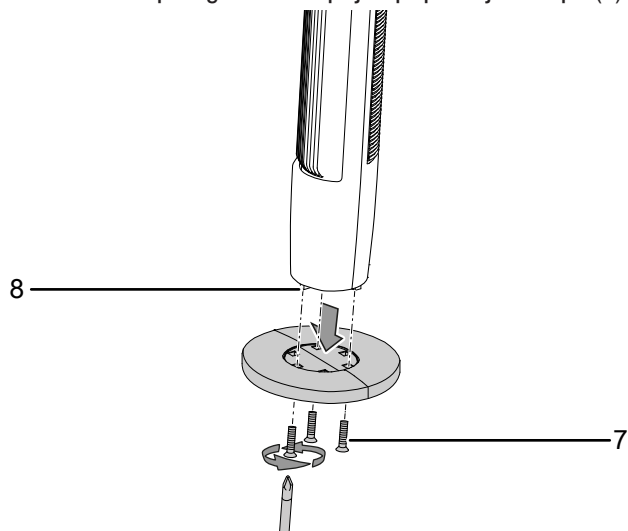


2. Dva krilna zapora (6) ispod noge zakrenite za otprilike 90° kako biste dva dijela noge međusobno fiksirali.



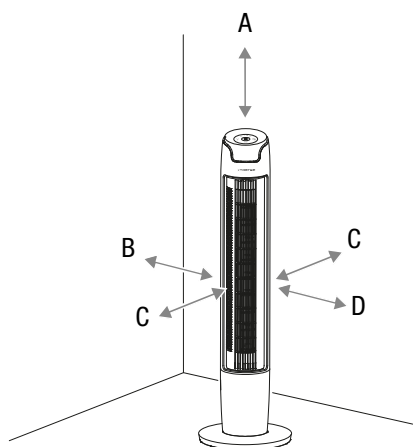
Spajanje tijela ventilatora i noge

1. Sastavljenu nogu (3) spojite s tijelom ventilatora (2).
2. Tri spojna vijka (7) radi učvršćenja na donjoj strani tijela ventilatora pritegnite u unaprijed pripremljene rupe (8).



Puštanje u pogon

Pri postavljanju uređaja pazite na minimalan razmak od zidova i predmeta kako je opisano u poglavlju Tehnički prilog.



Umetanje baterija u daljinski upravljač



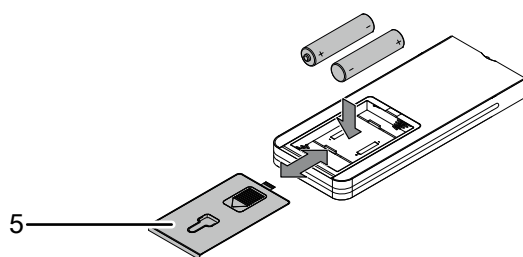
Upozorenje na električni napon

Pretinac za baterije nemojte dodirivati vlažnim ili mokrim rukama.

Napomena

Uređaj nemojte pogoniti bez punjivih baterija! Pri puštanju u rad pridržavajte se poglavlja Tehnički podatci.

Uklonite poklopac za baterije (5) iznad pretinca za baterije daljinskog upravljača pa umetnite dvije baterije AAA (1,5 V).



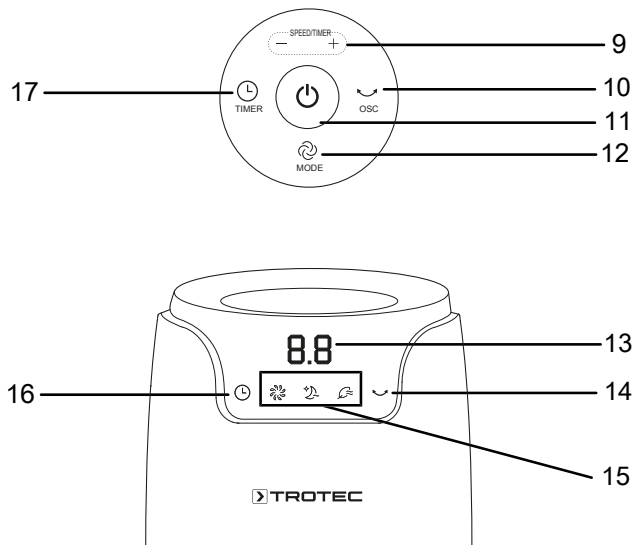
Priključivanje mrežnog kabela

- Mrežni utikač utaknite u propisno osiguranu mrežnu utičnicu.

- Prije ponovnog puštanja uređaja u rad provjerite u kakvom je stanju mrežni kabel. Ako sumnjate u besprijekorno stanje, nazovite servisnu službu.
- Uređaj postavite u okomit i stabilan položaj na nosivu podlogu.
- Pri polaganju mrežnog kabela odnosno ostalih električnih kabela, a posebno pri postavljanju uređaja u sredini prostorije, izbjegavajte mjesta na kojima se možete spotaknuti. Upotrebljavajte kableske mostove.
- Osigurajte da su produžni kabeli posve razmotani odnosno odmotani.
- Pazite na to da zavjese ili drugi predmeti ne onemoguće strujanje zraka.

Rukovanje

Upravljački elementi



Br.	Naziv	Značenje
9	Tipka <i>SPEED/TIMER</i>	<ul style="list-style-type: none"> Namještanje stupnja ventilacije (1-6) „+“ = povećanje stupnja ventilacije „-“ = smanjenje stupnja ventilacije Stupanj 1: niska brzina ventilatora Stupanj 3: srednja brzina ventilatora Stupanj 6: visoka brzina ventilatora namještanje broja sati dok je brojač vremena aktiviran
10	Tipka <i>OSC</i>	Aktiviranje i deaktiviranje funkcije oscilacije
11	Tipka <i>ON/OFF</i>	Uključivanje i isključivanje uređaja
12	Tipka <i>MODE</i>	Odabir načina rada: <i>Normalan rad</i> <i>Noćni režim</i> <i>Prirodan vjetar</i>
13	Segmentni prikaz	<ul style="list-style-type: none"> prikaz broja sati kada je brojač vremena aktiviran (0,5 h do 12 h) prikaz stupnja ventilatora
14	Prikaz Oscilacija	Prikazuje aktiviranu funkciju oscilacije
15	LE-diode načina rada	Prikazuje odabrani način rada: ☼ = <i>Normalan rad</i> 🌙 = <i>Noćni režim</i> 🌬 = <i>Prirodan vjetar</i>
16	LE-dioda Brojač vremena	Brojač vremena = automatsko uključivanje i isključivanje
17	Tipka <i>TIMER</i>	Funkcija brojača vremena, automatsko uključivanje i isključivanje

Uključivanje uređaja

Nakon što ste postavili uređaj da bude spreman za rad, kao što je opisano u poglavlju Montaža i puštanje u pogon, možete ga uključiti.

1. Pritisnite tipku *ON/OFF* (11).

⇒ Začuje se zvučni signal i uređaj se pokreće u načinu rada *Normalan rad* na stupnju ventilacije 1.

Namještanje načina rada

Uređaj ima sljedeće načine rada:

- *Normalan rad*
- *Noćni režim*
- *Prirodan vjetar*

Normalan rad

U načinu rada *Normalan rad* ventilator trajno radi na željenom stupnju ventilacije. Stupanj ventilacije može se u tom načinu rada namjestiti između stupnja 1 i 6, a prikazuje se u segmentnom prikazu (13).

Za namještanje stupnja ventilacije u načinu rada *Normalan rad* postupite na sljedeći način:

1. Pritisnite tipku *MODE* (12) sve dok ne zasvijetli LE-dioda ☼ = *Normalan rad* u LE-diodama načina rada (15).
⇒ Uređaj radi u načinu rada *Normalan rad*.
2. Pritisnite tipku *SPEED/TIMER* (9). Višestrukim pritiskom tipke „+“ povećavate stupanj ventilacije. Odabrani stupanj ventilacije prikazuje se u segmentnom prikazu (13).
⇒ Uređaj konstantno radi na namještenom stupnju ventilacije.
3. Pritisnite tipku *SPEED/TIMER* (9): Višestrukim pritiskom tipke „-“ smanjujete stupanj ventilacije. Odabrani stupanj ventilacije prikazuje se u segmentnom prikazu (13).
⇒ Uređaj konstantno radi na namještenom stupnju ventilacije.


Noćni režim

U načinu rada *Noćni režim* uređaj automatski postupno mijenja stupanj ventilacije ovisno o odabranom stupnju ventilacije.

Stupanj ventilacije u ovom načinu rada možete ručno mijenjati između stupnja 1 i 3.

- Na stupnju ventilacije 1 uređaj u načinu rada *Noćni režim* automatski nakon 15 minuta prebacuje na stupanj ventilacije 2. Nakon vremena rada od 45 minuta uređaj se automatski vraća na stupanj ventilacije 1 i nastavlja raditi na tom stupnju.
- Na stupnju ventilacije 2 uređaj u načinu rada *Noćni režim* automatski nakon 60 minuta rada prebacuje na stupanj ventilacije 1 i nastavlja raditi na tom stupnju.
- Na stupnju ventilacije 3 uređaj u načinu rada *Noćni režim* automatski nakon 30 minuta rada prebacuje na stupanj ventilacije 2. Nakon vremena rada od 60 minuta uređaj se automatski prebacuje na stupanj ventilacije 1 i nastavlja raditi na tom stupnju.


Kako biste uključili noćni režim, postupite na sljedeći način:

1. Pritisnite tipku *MODE* (12) sve dok ne zasvijetli LE-dioda 
= *Noćni režim* u LE-diodama načina rada (15).
⇒ Uređaj radi u načinu rada *Noćni režim*.

Prirodan vjetar

U načinu rada *Prirodan vjetar* odvija se brzina ventilacije s automatskim pojačanjima i smanjenima snage kako bi se postiglo ugodno, prirodno strujanje zraka. Stupanj ventilacije u ovom načinu rada možete ručno mijenjati između stupnja 1 i 3.

Za uključenje načina rada *Prirodan vjetar* postupite na sljedeći način:

1. Pritisnite tipku *MODE* (12) sve dok ne zasvijetli LE-dioda 
= *Prirodan vjetar* u LE-diodama načina rada (15).
⇒ Uređaj radi u načinu rada *Prirodan vjetar*.

Za namještanje stupnja ventilacije u načinu rada *Prirodan vjetar* postupite na sljedeći način:

1. Pritisnite tipku *SPEED/TIMER* (9): Višestrukim pritiskom tipke „+“ povećavate stupanj ventilacije. Odabrani stupanj ventilacije prikazuje se u segmentnom prikazu (13).
⇒ Uređaj radi na odabranom stupnju ventilacije.
⇒ Uređaj nastavlja s radom u načinu rada *Prirodan vjetar*.
2. Pritisnite tipku *SPEED/TIMER* (9): Višestrukim pritiskom tipke „-“ smanjujete stupanj ventilacije. Odabrani stupanj ventilacije prikazuje se u segmentnom prikazu (13).
⇒ Uređaj radi na odabranom stupnju ventilacije.
⇒ Uređaj nastavlja s radom u načinu rada *Prirodan vjetar*.

Namještanje brojača vremena

Brojač vremena ima dva načina rada:

- automatsko isključivanje nakon unaprijed namještenog broja sati
- automatsko uključivanje nakon unaprijed namještenog broja sati

Broj sati brojača vremena može iznositi između 0,5 i 12 sati. Brojač vremena može se namještati u koracima po 0,5 h (0,5 do 10 h) odnosno koracima po 1 h (10 do 12 h).

Funkcija se može namjestiti u svim načinima rada. Može se aktivirati tijekom rada kao i u režimu mirovanja.

Automatsko uključivanje

✓ Uređaj je isključen.

1. Pritisnite tipku *TIMER* (17) kako biste aktivirali brojač vremena.
⇒ LE-dioda Timer (16) treperi otprilike 5 s.
2. Pritisnite tipku *SPEED/TIMER* (9) kako biste odabrali željeni broj sati do automatskog uključjenja.
⇒ Na segmentnom prikazu (13) prikazuje se broj sati do automatskog uključjenja.
3. Pričekajte 5 sekundi kako biste potvrdili postavku.
⇒ LE-dioda Timer (16) svijetli. Segmentni prikaz (13) ponovno prikazuje aktualni stupanj ventilacije i aktualni način rada.
⇒ Uređaj će se isključiti nakon zadanog vremena.
4. Kako biste obrisali postavke, pritisnite tipku *SPEED/TIMER* (9) i odaberite broj sati 00.
⇒ Gasi se LE-dioda Timer (16).

Automatsko isključivanje

✓ Uređaj je uključen.

1. Pritisnite tipku *TIMER* (17) kako biste aktivirali brojač vremena.
⇒ LE-dioda Timer (16) treperi otprilike 5 s.
2. Pritisnite tipku *SPEED/TIMER* (9) kako biste odabrali željeni broj sati do automatskog isključenja.
⇒ Na segmentnom prikazu (13) prikazuje se broj sati do automatskog isključenja.
3. Pričekajte 5 sekundi kako biste potvrdili postavku.
⇒ LE-dioda Timer (16) svijetli. Segmentni prikaz (13) ponovno prikazuje aktualni stupanj ventilacije i aktualni način rada.
⇒ Uređaj će se isključiti nakon zadanog vremena.
4. Kako biste obrisali postavke, pritisnite tipku *SPEED/TIMER* (9) i odaberite broj sati 00.
⇒ Gasi se LE-dioda Timer (16).

Funkcija Memory

Kada uređaj ponovno uključite iz mirovanja ili nakon ispada struje, pohranjene su odabrane postavke za posljednji upotrijebljeni način rada.

U uređaju eventualno nije pohranjen programirani brojač vremena.

Namještanje oscilacije

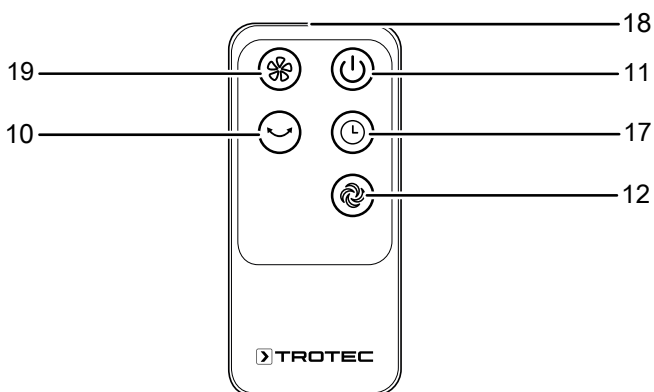
Funkcijom osciliranja postižete ravnomjernu ventilaciju.

✓ Uređaj je uključen i radi.

1. Pritisnite tipku *OSC* (10) kako biste aktivirali funkciju oscilacije.
⇒ Osciliranje je uključeno.
⇒ Tijelo ventilatora okreće se za do 60°.
2. Pritisnite tipku *OSC* (10) kako biste deaktivirali funkciju oscilacije.
⇒ Osciliranje je isključeno.
⇒ Uređaj na željenom mjestu završava osciliranje i nastavlja s radom u namještenom načinu rada.

Daljinski upravljač

Sva namještanja uređaja mogu se obavljati preko daljinskog upravljača priloženog isporuci.



Br.	Naziv	Značenje
18	Odašiljač/ prijamnik daljinskog upravljača	Uređaju šalje infracrvene signale
11	Tipka <i>ON/OFF</i>	Uključivanje i isključivanje uređaja
17	Tipka <i>TIMER</i>	Funkcija brojača vremena, automatsko uključenje i isključenje
12	Tipka <i>MODE</i>	Odabir načina rada: <i>Normalan rad</i> <i>Noćni režim</i> <i>Prirodan vjetar</i>
10	Tipka <i>OSC</i>	Aktiviranje i deaktiviranje funkcije oscilacije
19	Tipka <i>SPEED</i>	<ul style="list-style-type: none"> Namještanje stupnja ventilacije (1-6) „+“ = povećanje stupnja ventilacije „-“ = smanjenje stupnja ventilacije Stupanj 1: niska brzina ventilatora Stupanj 3: srednja brzina ventilatora Stupanj 6: visoka brzina ventilatora

Stavljanje izvan pogona



Upozorenje na električni napon

Mrežni utikač nemojte dodirivati vlažnim ili mokrim rukama.

- Isključite uređaj.
- Mrežni kabel izvucite iz utičnice tako da ga uhvatite za utikač.
- Uređaj očistite kako je opisano u poglavlju Održavanje.
- Uređaj uskladištite kako je opisano u poglavlju Transport i skladištenje.

Pogrješke i smetnje

Tijekom proizvodnje više puta provedeno je ispitivanje besprijekornog rada uređaja. Ako se unatoč tome pojave smetnje u radu, uređaj provjerite prema sljedećem popisu.

Uređaj se ne pokreće:

- Provjerite mrežni priključak.
- Provjerite jesu li mrežni kabel i mrežni utikač oštećeni.
- Provjerite lokalno osiguranje mreže.
- Provjerite je li se aktivirala zaštita od pregrijanja, vidi poglavlje Sigurnost.

Ventilator se ne pokreće:

- Provjerite je li uređaj uključen.
- Provjerite naponsko napajanje i pogledajte je li utikač ili kabel neispravan.

Uređaj je glasan odnosno vibrira:

- Provjerite je li uređaj postavljen uspravno i stabilno.
- Provjerite je li uređaj ispravno sastavljen.

Napomena

Nakon svih radova održavanja i popravljanja pričekajte najmanje 3 minuta. Tek zatim ponovno uključite uređaj.

Uređaj nakon provjere ne funkcionira besprijekorno:

Obratite se servisnoj službi. Uređaj po potrebi odnesite na popravak u ovlaštenu elektroinstalaterski servis ili Trotec.

Održavanje

Radovi prije početka održavanja



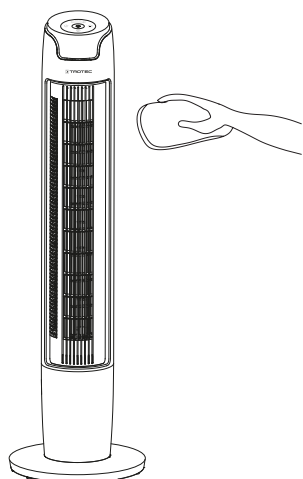
Upozorenje na električni napon

Mrežni utikač nemojte dodirivati vlažnim ili mokrim rukama.

- Isključite uređaj.
- Mrežni kabel izvucite iz utičnice tako da ga uhvatite za utikač.

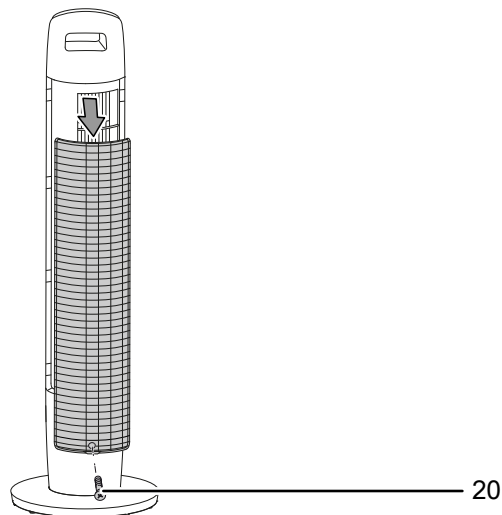
Čišćenje kućišta

Kućište očistite navlaženom mekom krpom koja ne ostavlja vlakna. Pazite da u kućište ne uđe vlaga. Pazite da vlaga ne može doći u dodir s električnim komponentama. Krpu nemojte navlaživati agresivnim sredstvima za čišćenje kao što su raspršivači, otapala, sredstva za čišćenje koja sadrže alkohol i sredstva za ribanje.

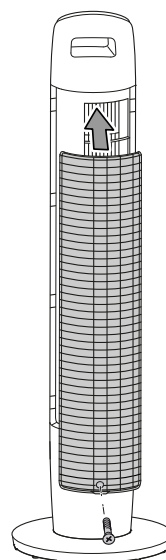


Čišćenje poklopca kućišta iznutra

- ✓ Uređaj je isključen.
 - ✓ Mrežni je kabel izvučen iz mrežne utičnice.
1. Otpuštanjem vijka (20) uklonite poklopac kućišta na stražnjoj strani tijela ventilatora.



2. Poklopac kućišta tijela ventilatora očistite navlaženom mekom krpom koja ne ostavlja vlakna. Pazite da u kućište ne uđe vlaga. Pazite da vlaga ne može doći u dodir s električnim komponentama. Krpu nemojte navlaživati agresivnim sredstvima za čišćenje kao što su raspršivači, otapala, sredstva za čišćenje koja sadrže alkohol i sredstva za ribanje.
3. Pustite da se poklopac kućišta potpuno osuši.
4. Poklopac ponovno postavite na stražnju stranu tijela ventilatora pa pritegnite vijak (20).



- Uređaj inače ne zahtijeva održavanje.

Tehnički prilog

Tehnički podatci

Parametar	Vrijednost
Model	TVE 40 T
Stupnjevi ventilacije	6
Brzina zraka	2 m/s
Priključni napon	220 - 240 V / 50 Hz
Potrošnja struje	45 W
Duljina mrežnog kabela	1,50 m
Oscilacija	60°
Razina zvučnog tlaka (razmak od 1 m)	57 dB(A)
Težina	5,5 kg
Dimenzije (duljina x širina x visina)	325 x 325 x 1111 (mm)
Minimalni razmak od zidova i predmeta	gore (A): 30 cm straga (B): 30 cm bočno (C): 30 cm sprijeda (D): 30 cm

Uklanjanje

Ambalažni materijal uvijek zbrinite ekološki prihvatljivo i u skladu s lokalnim propisima o zbrinjavanju.



Simbol prekrižene kante za smeće na električnom ili elektroničkom otpadnom uređaju potječe iz Direktive 2012/19/EU. On kazuje da se taj uređaj na kraju životnog vijeka ne smije zbrinjavati preko kućnog otpada. Za besplatan povrat postoje skupljališta starih električnih i elektroničkih uređaja u vašoj blizini. Adrese možete dobiti u svojoj gradskoj odnosno općinskoj upravi. Na mrežnoj stranici <https://hub.trotec.com/?id=45090> možete se informirati o ostalim mogućnostima povrata u brojim državama članicama EU-a. U suprotnom se obratite ovlaštenom poduzeću za oporabu otpadne električne i elektroničke opreme u vašoj zemlji.

Zasebnim skupljanjem otpadne električne i elektroničke opreme valja omogućiti ponovnu uporabu, oporabu materijala odnosno ostale oblike uporabe starih uređaja te izbjeći negativne posljedice pri zbrinjavanju opasnih tvari, koje se možda nalaze u tim uređajima i koje mogu utjecati na okoliš i ljudsko zdravlje.



Baterije i punjive baterije nisu dio kućnog otpada nego ih u Europskoj uniji valja stručno ukloniti – u skladu s Direktivom 2006/66/EZ EUROPSKOGA PARLAMENTA I VIJEĆA od 6. rujna 2006. o baterijama i punjivim baterijama. Baterije i punjive baterije uklonite u skladu s vrijedećim zakonskim odredbama.

Trotec GmbH

Grebener Str. 7
D-52525 Heinsberg

☎ +49 2452 962-400

☎ +49 2452 962-200

✉ info@trotec.com

www.trotec.com