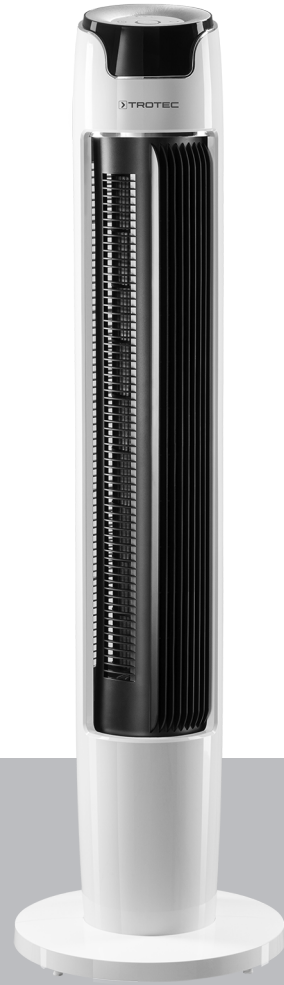


TVE 40 T

TR

ORİJİNAL KULLANIM
KILAVUZUNUN ÇEVİRİSİ
KULE VANTİLATÖR



 TROTEC

İçindekiler

Kullanım kılavuzu hakkında bilgiler	2
Cihazın kullanım ömrü ve garanti süresi.....	2
Kullanım hatalarına ilişkin bilgiler – Güvenlik	2
Cihaz fonksiyonlarıyla ilgili tanıtıcı ve temel bilgiler	4
Taşıma ve nakliye sırasında dikkat edilecek hususlar	5
Bağlantı veya montaj.....	5
Kullanım	7
Cihazın enerji tüketimi açısından verimli kullanımına ilişkin bilgiler	9
Hatalar ve arızalar	9
Kullanıcının kendi yapabileceği bakım, onarım veya ürünün temizliğine ilişkin bilgiler	10
Bakım, onarım ve kullanımda uyulması gereken kurallar	10
Servis istasyonları	11
Üretici ve ithalatçı firmanın unvanı, adres ve telefon numarası	11
Teknik ek	11
Kullanım sırasında insan veya çevre sağlığına tehlikeli veya zararlı olabilecek durumlara ilişkin uyarılar	11

Kullanım kılavuzu hakkında bilgiler

Semboller



Elektrik gerilimine karşı uyarı

Bu sembol, elektrik gerilimi nedeniyle insanların hayatına ve sağlığına yönelik oluşan tehlikelere karşı uyarıda bulunur.



Uyarı

Sinyal sözcüğü, önlenmediği takdirde ölüm veya ağır bir yaralanmaya neden olabilecek orta risk derecesindeki bir tehlikeyi tanımlar.



Dikkat

Sinyal sözcüğü, önlenmediği takdirde hafif veya orta bir yaralanmaya neden olabilecek düşük risk derecesindeki bir tehlikeyi tanımlar.

Not

Sinyal sözcüğü, önemli bilgilere işaret eder (örn. maddi hasarlar), fakat tehlikelere işaret etmez.



Bilgi

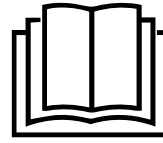
Bu sembolün bulunduğu notlar, çalışmalarınızı hızlı ve güvenli şekilde yapmanız konusunda size yardımcı olur.



Kılavuza dikkat ediniz

Bu sembolün bulunduğu notlar, talimatlara dikkat edilmesi gerektiği konusunda sizi uyarır.

Bu kılavuzun ve AB uygunluk beyanının güncel sürümünü aşağıdaki linkten indiriniz:



TVE 40 T



<https://hub.trotec.com/?id=41976>

Cihazın kullanım ömrü ve garanti süresi

Aşağıdaki bilgiler sadece Türkiye için geçerlidir:

Ticari müşteriler için garanti süresi bir yıldır. Özel müşteriler için garanti süresi iki yıldır.

Kullanım hatalarına ilişkin bilgiler – Güvenlik

Bu kılavuzu, cihazı çalıştırmadan/kullanmadan önce dikkatlice okuyunuz ve kılavuzu her zaman kurulum yerinin hemen yakınında veya cihazın üzerinde bulundurunuz.



Uyarı

Tüm güvenlik uyarılarını ve talimatları okuyunuz.

Güvenlik uyarılarına ve talimatlara uymanın ihmal edilmesi, elektrik çarpmasına, yangına ve/veya ağır yaralanmalara neden olabilir.

Daha sonra bakmak için tüm güvenlik uyarılarını ve talimatları saklayınız.

Bu cihaz, gözetim altında veya cihazın güvenli kullanımı hakkında eğitilmiş ve bu nedenle oluşacak tehlikeleri anlamış olmaları durumunda 8 yaşın üstündeki çocuklar ve kısıtlı fiziksel, duyuusal veya mental yeteneklere sahip veya deneyimi ve bilgisi eksik kişiler tarafından kullanılabilir.

Çocuklar cihazla oynamamalıdır. Temizlik ve kullanıcı bakımı, gözetim altında olmayan çocuklar tarafından yapılmamalıdır.

- Cihazı patlama tehlikesi altındaki mekânlarda veya bölgelerde çalıştırmayınız ve bu tür yerlere yerleştirmeyiniz.

- Cihazı, agresif atmosferlerde çalıştırmayınız.
- Cihazı; dik konumda, durma güvenliği sağlanarak ve taşıma kapasitesine sahip bir zemin üzerine yerleştiriniz.
- Nemli temizlikten sonra cihazı kurutunuz. Cihazı ıslak durumda çalıştırmayınız.
- Cihazı elleriniz nemli veya ıslakken çalıştırmayınız veya kullanmayınız.
- Cihazı doğrudan su püskürmesine maruz bırakmayınız.
- Cihazın içine asla herhangi bir nesne veya uzuvlarınızı sokmayınız.
- Çalışma sırasında cihazın üzerini örtmeyiniz.
- Cihazın üzerine oturmayınız.
- Cihaz bir oyuncak değildir. Çocukları ve hayvanları uzak tutunuz.
- Cihazın her kullanımından önce cihazın aksesuarlarını ve bağlantı parçalarını olası hasarlar açısından kontrol ediniz. Arızalı cihazları ve cihaz parçalarını kullanmayınız.
- Cihazın dışında bulunan tüm elektrik kablolarının hasar görmeye karşı (örn. hayvanlar nedeniyle) korunduğundan emin olunuz. Elektrik kabloları veya şebeke bağlantısında hasar varken cihazı kesinlikle kullanmayınız!
- Şebeke bağlantısı, Teknik Ek bölümündeki bilgilere uygun olmalıdır.
- Elektrik fişini düzgün bir şekilde topraklanmış prize takınız.
- Elektrik kablosu için kullanılacak uzatmaları teknik bilgileri dikkate alarak seçiniz. Uzatma kablosunu tamamen açınız. Aşırı elektrik yükü oluşmasına izin vermeyiniz.
- Cihazdaki bakım, temizlik veya onarım çalışmalarından önce, elektrik fişinin tutarak elektrik kablosunu prizden çekiniz.
- Cihazı kullanmadığınız zamanlarda, cihazı kapatınız ve elektrik kablosunu prizden çıkartınız.
- Elektrik fişinde veya elektrik kablosunda hasar tespit ettiyseniz cihazı kesinlikle kullanmayınız. Elektrik kablosu zarar görmüşse, tehlikeleri önlemek için, üretici veya müşteri hizmetleri ya da benzer nitelikte bir kişi tarafından değiştirilmelidir. Arızalı elektrik kabloları insan sağlığı için ciddi tehlike oluşturur!
- Cihazın kurulumu sırasında, Teknik ek bölümü uyarınca duvarlarla ve nesnelere arasında bırakılacak minimum mesafeye ve depolama ve çalışma koşullarına dikkat ediniz.
- Hava girişi ve hava çıkışının açık olduğundan emin olunuz.
- Hava girişi ve hava çıkışının yakın çevresinde gevşek nesnelere ve kir bulunmamasını sağlayınız.
- Cihaz, monte edilmemiş durumda çalıştırılmamalı veya elektrik şebekesine bağlanmamalıdır.

- Hatalı bir kurulum yangına, elektrik çarpmasına veya insanların ağır şekilde yaralanmasına neden olabilir.
- Cihazın aşırı ısınması durumunda (çalışma sıcaklığının aşılması), cihaz devreye giren bir aşırı ısınma korumasına sahiptir. Cihaz otomatik olarak kapanır.
- AAA pil tipini kullanınız.
- Uzaktan kumandaya şarj edilebilir pil takmayınız.
- Şarj edilemeyen pilleri kesinlikle şarj etmeyiniz.
- Çeşitli pil tipleri ve yeni ve kullanılmış piller birlikte kullanılmamalıdır.
- Pilleri, kutuplarına uygun şekilde pil bölmesine yerleştiriniz.
- Boşalmış pilleri cihazdan çıkartınız. Piller, çevre açısından tehlikeli maddeler içerir. Pilleri, ulusal yasalara uygun şekilde tasfiye ediniz (bkz. Tasfiye bölümü).
- Cihazı uzun süre kullanmayacaksınız uzaktan kumandadaki pilleri çıkartınız.
- Pil bölmesindeki besleme klemenslerine kesinlikle kısa devre yapmayınız!
- Pilleri yutmayınız! Bir pilin yutulması, 2 saat içinde ağır iç yanıklara neden olabilir! Yanıklar, ölüme neden olabilir!
- Bir pili yuttuğunuza veya pilin başka yollarla vücudunuza girdiğine inanıyorsanız hemen bir doktora gidiniz!
- Yeni ve kullanılmış pilleri ve açık pil bölmesini çocuklardan uzak tutunuz.
- Pil bölmesi güvenli şekilde kapanmazsa, cihazı uzaktan kumandayla kullanmayınız.

Usulüne uygun kullanım

TVE 40 T cihazını sadece iç mekanlarda havalandırma amacıyla kule vantilatör olarak ve teknik bilgilere uyararak kullanınız.

Öngörülebilir hatalı kullanım

- Cihazı ıslak ya da suyla kaplı bir zemin üzerine yerleştirmeyiniz.
- Cihazın üzerine örn. ıslak elbiseler gibi nesnelere koymayınız.
- Cihazı açık havada kullanmayınız.
- Bu kılavuzda belirtilenin dışında bir çalıştırma veya kullanıma izin verilmez. Buna uyulmaması durumunda, her türlü sorumluluk ve garanti talebi geçersiz olur.
- Cihaz üzerinde izin olmadan değiştirme, ekleme ya da dönüştürme işlemi yapmak yasaktır.

Personelin niteliği

Bu cihazı kullanan kişiler:

- Nemli ortamlarda elektrikli cihazlarla çalışırken ortaya çıkabilecek tehlikeleri bilmeli.
- Başta Kullanım hatalarına ilişkin bilgiler – Güvenlik bölümü olmak üzere talimatları okumuş ve anlamış olmalıdır.

Kalan tehlikeler**Elektrik gerilimine karşı uyarı**

Elektrikli parçalar üzerindeki çalışmalar sadece yetkili bir uzman şirket tarafından gerçekleştirilmelidir!

**Elektrik gerilimine karşı uyarı**

Cihaz üzerinde gerçekleştirilecek tüm çalışmalardan önce elektrik fişini prizden çıkartınız!
Elektrik fişine nemli ya da ıslak elle dokunmayınız.
Elektrik fişinden tutarak elektrik kablosunu elektrik prizinden çekiniz.

**Uyarı**

Eğitimsiz kişiler tarafından amacına veya usulüne uygun olmayan şekilde kullanılması durumunda bu cihaz çeşitli tehlikelere neden olabilir! Personel niteliklerine dikkat ediniz!

**Uyarı**

Cihaz bir oyuncak değildir ve çocukların eline geçmemelidir.

**Uyarı**

Boğulma tehlikesi!
Ambalaj malzemesini dikkatsizce etrafta bırakmayınız.
Çocuklar için tehlikeli bir oyuncuğa dönüşebilir.

Not

Cihazı temizlemek için sert temizlik maddeleri, aşındırıcı veya çözücü maddeler kullanmayınız.

Acil durumda yapılması gerekenler

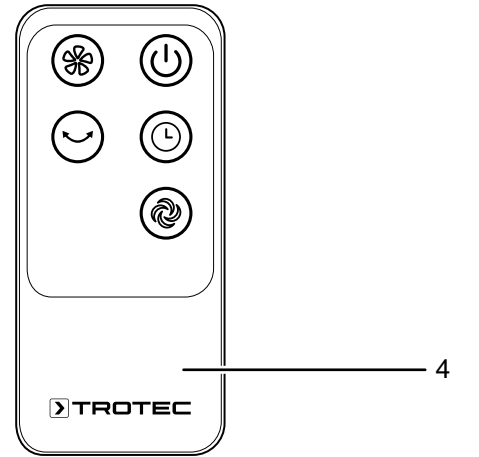
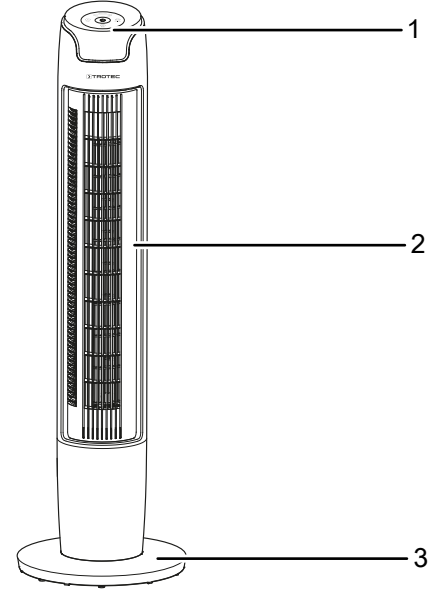
1. Cihazı kapatınız.
2. Cihazı şebeke beslemesinden ayırınız: Elektrik fişinden tutarak elektrik kablosunu elektrik prizinden çekiniz.
3. Arızalı bir cihazı tekrar elektrik şebekesine bağlamayınız.

Cihaz fonksiyonlarıyla ilgili tanıtıcı ve temel bilgiler**Cihaz açıklaması**

Cihaz, iç mekânlarda hava sirkülasyonu için uygundur.

Cihaz aşağıdaki özelliklere sahiptir:

- 6 hız kademesi
- 12 saate kadar ayarlanabilir zamanlayıcı fonksiyonu
- 60° salınım özelliği

Cihazın görünümü

No.	Tanım
1	Çalışma paneli
2	Vantilatör gövdesi
3	Ayak
4	Uzaktan kumanda

Taşıma ve nakliye sırasında dikkat edilecek hususlar

Not

Düzgün olmayan bir şekilde depolar veya taşırsanız cihaz hasar görebilir.
Cihazın taşınması ve depolanmasıyla ilgili bilgilere dikkat ediniz.

Taşıma

Her taşıma işleminden **önce** şu uyarılara dikkat ediniz:

- Cihazı kapatınız.
- Elektrik fişinden tutarak elektrik kablosunu elektrik prizinden çekiniz.
- Elektrik kablosunu çekme halatı olarak kullanmayınız.

Her taşıma işleminden **sonra** şu uyarılara dikkat ediniz:

- Cihazı, taşıma işleminden sonra dik olarak yerleştiriniz.

Depolama

Her depolama işleminden **önce** şu uyarılara dikkat ediniz:

- Cihazı kapatınız.
- Elektrik fişinden tutarak elektrik kablosunu elektrik prizinden çekiniz.

Cihazı kullanmadığınız zamanlarda aşağıdaki depolama koşullarına uyunuz:

- Cihazı kuru, donmaya ve ısıya karşı korunmuş şekilde depolayınız.
- Gerekirse, içeri giren toza karşı cihazı bir kılıfla koruyunuz.
- Cihazdaki hasarları önlemek için, cihazın üstüne başka cihazlar veya nesnelere koymayınız.
- Uzaktan kumandadaki pilleri çıkartınız.

Bağlantı veya montaj

Teslimat kapsamı

- 1 x TVE 40 T cihazı
- 1 x uzaktan kumanda (piller hariç)
- 1 x kılavuz

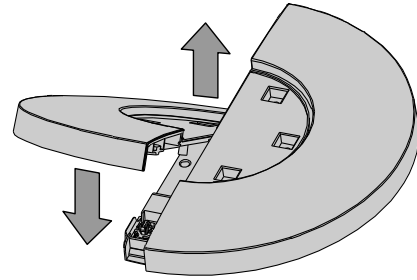
Cihazın ambalajından çıkartılması

1. Kartonu açınız ve cihazı çıkartınız.
2. Ambalajı cihazdan komple çıkartınız.
3. Elektrik kablosunu komple açınız. Elektrik kablosunun zarar görmemiş olmasına dikkat ediniz ve açarken kabloya zarar vermeyiniz.

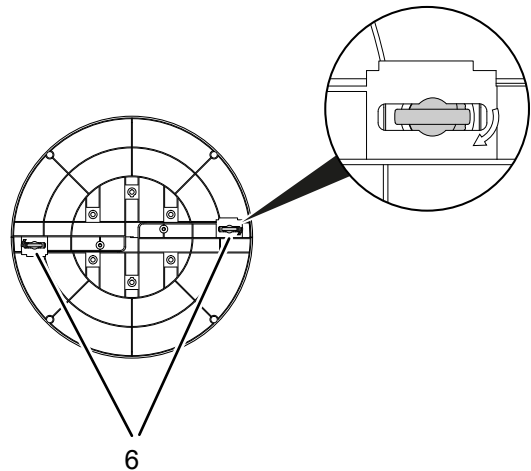
Montaj

Ayağın takılması

1. Saplamalar ön görülen deliklere girecek şekilde ayağın (3) iki parçasını birbirine bağlayınız.



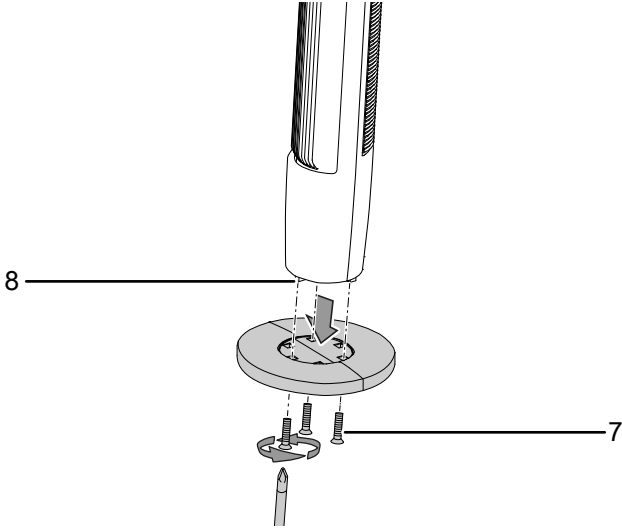
2. Ayağın iki parçasını birbirine sabitlemek için, ayağın altındaki iki kelebek kilidi (6) 90° döndürünüz.



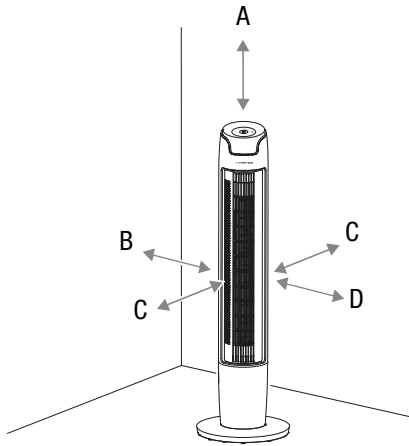
6

Vantilatör gövdesi ve ayağın bağlanması

1. Birleştirilen ayağı (3) vantilatör gövdesine (2) bağlayınız.
2. Vantilatör gövdesinin alta tarafında sabitleme için kullanılan üç bağlantı civatasını (7) önceden açılan deliklere (8) sıkıca vidalayınız.

**Bağlantı veya montaj**

Cihazın kurulumu sırasında, Teknik Ek bölümü uyarınca duvarlarla ve nesnelere arasında bırakılacak minimum mesafelere dikkat ediniz.



- Cihazı tekrar çalıştırmadan önce elektrik kablosunun durumunu kontrol ediniz. Cihazın kusursuz durumda olduğundan şüphe duyarsanız müşteri hizmetlerini arayınız.
- Cihazı; dik konumda, durma güvenliği sağlanarak ve taşıma kapasitesine sahip bir zemin üzerine yerleştiriniz.
- Özellikle cihazı odanın ortasına yerleştirirseniz, elektrik kablosunu veya diğer kabloları döşerken kablolarla takılıp düşme tehlikesini engelleyiniz. Kablo köprülerinden kaçınınız.

- Kablo uzatmalarının tamamen açılmış ve çözülmüş durumda olduğundan emin olunuz.
- Perde veya başka nesnelerin hava akımını engellememesine dikkat ediniz.

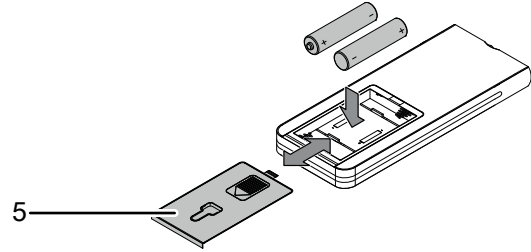
Pillerin uzaktan kumandaya yerleştirilmesi**Elektrik gerilimine karşı uyarı**

Pil bölmesine nemli ya da ıslak elle dokunmayınız.

Not

Cihazı, şarjlı pillerle çalıştırmayınız! Bağlantı veya montaj sırasında teknik bilgilere dikkat ediniz.

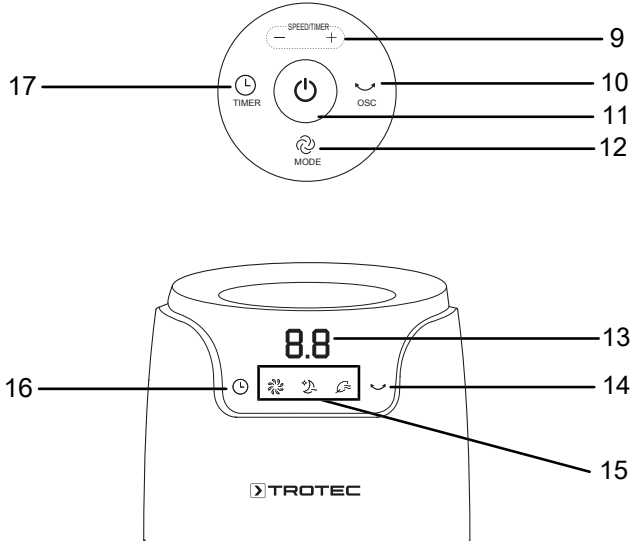
Uzaktan kumandanın pil bölmesinin üstündeki pil kapağını (5) çıkartınız ve iki AAA pil (1,5 V) takınız.

**Elektrik kablosunun bağlanması**

- Elektrik fişini düzgün bir şekilde topraklanmış prize takınız.

Kullanım

Kumanda elemanları



No.	Tanım	Anlamı
9	SPEED/TIMER (HIZ/ZAMANLAYICI) tuşu	<ul style="list-style-type: none"> Havalandırma kademesinin (1–6) ayarlanması "+" = Havalandırma kademesini yükseltme "-" = Havalandırma kademesini düşürme 1. kademe: düşük havalandırma hızı 3. kademe: orta havalandırma hızı 6. kademe: yüksek havalandırma hızı Zamanlayıcı devreye sokulmuşken saat sayısının ayarlanması
10	OSC tuşu	Salınım fonksiyonunu etkinleştirme ve devre dışı bırakma
11	ON/OFF (AÇMA/KAPATMA) tuşu	Cihazı açma ve kapatma
12	MODE (MOD) tuşu	Çalışma modunun seçilmesi: <i>Normal çalışma</i> <i>Gece modu</i> <i>Doğal rüzgâr</i>
13	Segmentli gösterge	<ul style="list-style-type: none"> 0,5 saat ile 12 saat arasındaki zamanlayıcı devreye sokulmuş durumdaki saat sayısı göstergesi Havalandırma kademesi göstergesi
14	Salınım göstergesi	Devreye sokulan salınım fonksiyonunu gösterir

15	Çalışma modu LED'leri	Seçilen çalışma modunu gösterir: <ul style="list-style-type: none"> ☼ = <i>Normal çalışma</i> 🌙 = <i>Gece modu</i> 🌬 = <i>Doğal rüzgâr</i>
16	Timer (Zamanlayıcı) LED'i	Timer (Zamanlayıcı) = Otomatik açma ve kapatma
17	TIMER (ZAMANLAYICI) tuşu	Otomatik açma ve kapatma için zamanlayıcı fonksiyonu

Cihazın çalıştırılması

Bağlantı veya montaj bölümünde açıklandığı gibi çalışmaya hazır şekilde kurduktan sonra cihazı çalıştırabilirsiniz.

- ON/OFF (AÇMA/KAPATMA)** tuşuna (11) basınız.
⇒ Bir sesli sinyal duyulur ve cihaz, *Normal modda* 1. havalandırma kademesiyle çalışmaya başlar.

Çalışma modunun ayarlanması

Cihaz aşağıdaki çalışma modlarına sahiptir:

- Normal çalışma*
- Gece modu*
- Doğal rüzgâr*

Normal çalışma

Normal modda, vantilatör istenen havalandırma kademesinde sabit olarak çalışır. Bu modda, havalandırma kademesi 1. ile 6. kademe arasında ayarlanabilir ve segmentli göstergede (13) gösterilir.

Normal modda havalandırma kademesini ayarlamak için aşağıdaki yöntemi izleyiniz:

- MODE (MOD)** tuşuna (12), çalışma modu LED'lerindeki (15) LED ☼ = *Normal mod* yanana kadar basınız.
⇒ Cihaz, *Normal modda* çalışır.
- SPEED/TIMER (AÇMA/KAPATMA)** tuşuna (9) basınız. "+" tuşuna birkaç kez basarak havalandırma kademesini yükseltiniz. Seçilen havalandırma kademesi, segmentli göstergede (13) gösterilir.
⇒ Cihaz, ayarlanan havalandırma kademesinde sabit olarak çalışır.
- SPEED/TIMER (HIZ/ZAMANLAYICI)** tuşuna (9) basma: "-" tuşuna birkaç kez basarak havalandırma kademesini düşürünüz. Seçilen havalandırma kademesi, segmentli göstergede (13) gösterilir.
⇒ Cihaz, ayarlanan havalandırma kademesinde sabit olarak çalışır.

Gece modu

Gece modunda, seçilen havalandırma kademesine bağlı olarak havalandırma kademesi cihaz tarafından kademeli olarak ayarlanır. Bu modda, havalandırma kademesini 1. kademe ile 3. kademe arasında ayarlayabilirsiniz.

- 1. havalandırma kademesinde, cihaz, *Gece modundayken* 15 dakika sonra otomatik olarak 2. havalandırma kademesine geçer. Cihaz, 45 dakikalık çalışma süresinden sonra otomatik olarak 1. havalandırma kademesine geri döner ve bu modda çalışmaya devam eder.
- 2. havalandırma kademesinde, cihaz, *Gece modundayken* 60 dakikalık bir çalışma süresinden sonra otomatik olarak 1. havalandırma kademesine geçer ve bu modda çalışmaya devam eder.
- 3. havalandırma kademesinde, cihaz, *Gece modundayken* 30 dakikalık bir çalışma süresinden sonra otomatik olarak 2. havalandırma kademesine geçer. Cihaz, 60 dakikalık çalışma süresinden sonra otomatik olarak 1. havalandırma kademesine geçer ve bu modda çalışmaya devam eder.

Gece modun açmak için aşağıdaki yöntemi izleyiniz:

1. **MODE (MOD)** tuşuna (12), çalışma modu LED'lerindeki (15) LED ☾ = *Gece modu* yanana kadar basınız.
⇒ Cihaz, *Gece modunda* çalışır.

Doğal rüzgâr

Doğal rüzgâr modunda, rahatlatıcı ve doğal bir hava akımı elde etmek için otomatik olarak artan ve azalan bir havalandırma hızı gerçekleşir. Bu modda, havalandırma kademesini 1. kademe ile 3. kademe arasında ayarlayabilirsiniz.

Doğal rüzgâr modunu açmak için aşağıdaki yöntemi izleyiniz:

1. **MODE (MOD)** tuşuna (12), çalışma modu LED'lerindeki (15) LED ☼ = *Doğal rüzgâr* yanana kadar basınız.
⇒ Cihaz, *Doğal rüzgâr* moduna geçer.

Doğal rüzgâr modunda havalandırma kademesini ayarlamak için aşağıdaki yöntemi izleyiniz:

1. **SPEED/TIMER (HIZ/ZAMANLAYICI)** tuşuna (9) basma: **"+"** tuşuna birkaç kez basarak havalandırma kademesini yükseltiniz. Seçilen havalandırma kademesi, segmentli göstergede (13) gösterilir.
⇒ Cihaz, seçilen havalandırma kademesine geçer.
⇒ Cihaz, *Doğal rüzgâr* modunda çalışmaya devam eder.
2. **SPEED/TIMER (HIZ/ZAMANLAYICI)** tuşuna (9) basma: **"-"** tuşuna birkaç kez basarak havalandırma kademesini düşürünüz. Seçilen havalandırma kademesi, segmentli göstergede (13) gösterilir.
⇒ Cihaz, seçilen havalandırma kademesine geçer.
⇒ Cihaz, *Doğal rüzgâr* modunda çalışmaya devam eder.

Zamanlayıcının ayarlanması

Zamanlayıcı iki çalışma şekline sahiptir:

- ön ayarlı bir saat sayısı sonra otomatik kapatma
- ön ayarlı bir saat sayısı sonra otomatik açma

Zamanlayıcının saat sayısı 0,5 ile 12 arasında olabilir.

Zamanlayıcı, 0,5 saatlik adımlarda (0,5 ile 10 saat arasında) veya 1 saatlik adımlarda (10 ile 12 saat arasında) ayarlanabilir.

Fonksiyon, tüm çalışma modlarında ayarlanabilir. Hem çalışma sırasında, hem de Bekleme modunda etkinleştirilebilir.

Otomatik açma

✓ Cihaz kapatılmıştır.

1. Zamanlayıcıyı devreye sokmak için **TIMER (ZAMANLAYICI)** tuşuna (17) basınız.
⇒ Timer (Zamanlayıcı) LED'i (16) yaklaşık 5 saniye süreyle yanıp söner.
2. Otomatik açmaya kadar istenen saat sayısını ayarlamak için **SPEED/TIMER (HIZ/ZAMANLAYICI)** tuşuna (9) basınız.
⇒ Segmentli göstergede (13), otomatik açmaya kadarki saat sayısı gösterilir.
3. Ayarı onaylamak için yaklaşık 5 saniye bekleyiniz.
⇒ Timer (Zamanlayıcı) LED'i (16) yanar. Segmentli göstergede (13) güncel havalandırma kademesi ve çalışma modu görüntülenir.
⇒ Cihaz, belirlenen süreden sonra otomatik olarak açılır.
4. Ayarı silmek için, **SPEED/TIMER (HIZ/ZAMANLAYICI)** tuşuna (9) basınız saat sayısı olarak 00'ı seçiniz.
⇒ Timer (Zamanlayıcı) LED'i (16) söner.

Otomatik kapatma

✓ Cihaz açılmıştır.

1. Zamanlayıcıyı devreye sokmak için **TIMER (ZAMANLAYICI)** tuşuna (17) basınız.
⇒ Timer (Zamanlayıcı) LED'i (16) yaklaşık 5 saniye süreyle yanıp söner.
2. Otomatik kapatmaya kadar istenen saat sayısını ayarlamak için **SPEED/TIMER (HIZ/ZAMANLAYICI)** tuşuna (9) basınız.
⇒ Segmentli göstergede (13), otomatik kapatmaya kadarki saat sayısı gösterilir.
3. Ayarı onaylamak için yaklaşık 5 saniye bekleyiniz.
⇒ Timer (Zamanlayıcı) LED'i (16) yanar. Segmentli göstergede (13) güncel havalandırma kademesi ve çalışma modu görüntülenir.
⇒ Cihaz, belirlenen süreden sonra otomatik olarak kapanır.
4. Ayarı silmek için, **SPEED/TIMER (HIZ/ZAMANLAYICI)** tuşuna (9) basınız saat sayısı olarak 00'ı seçiniz.
⇒ Timer (Zamanlayıcı) LED'i (16) söner.

Hafıza fonksiyonu

Bekleme modundan veya bir elektrik kesintisinden sonra cihazı açarken, en son kullanılan çalışma modunun seçilen ayarları kayıtlıdır.

Programlanmış olabilecek bir zamanlayıcı, cihaza kaydedilmez.

Salınımın ayarlanması

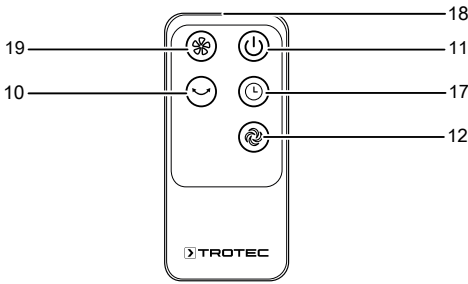
Salınım fonksiyonu ile homojen bir havalandırma elde edebilirsiniz.

✓ Cihaz açık ve çalışıyor.

- Salınım fonksiyonu devreye sokmak için *OSC* tuşuna (10) basınız.
 - ⇒ Salınım devreye sokulmuştur.
 - ⇒ Vantilatör gövdesi, 60°'ye kadar döner.
- Salınım fonksiyonunu devre dışı bırakmak için *OSC* tuşuna (10) basınız.
 - ⇒ Salınım kapatılmıştır.
 - ⇒ Cihaz, salınımı istenen konumda sonlandırır ve ayarlanan çalışma modunda çalışmaya devam eder.

Uzaktan kumanda

Cihazın tüm ayarları, teslimat kapsamında bulunan uzaktan kumanda ile yapılabilir.



No.	Tanım	Anlamı
18	Uzaktan kumandadaki verici/alıcı	Cihaza kızılötesi aracılığıyla gönderir
11	<i>ON/OFF (AÇMA/KAPATMA)</i> tuşu	Cihazı açma ve kapatma
17	<i>TIMER (ZAMANLAYICI)</i> tuşu	Otomatik açma ve kapatma için zamanlayıcı fonksiyonu
12	<i>MODE (MOD)</i> tuşu	Çalışma modunun seçilmesi: <i>Normal çalışma</i> <i>Gece modu</i> <i>Doğal rüzgâr</i>
10	<i>OSC (MOD)</i> tuşu	Salınım fonksiyonunu etkinleştirme ve devre dışı bırakma
19	<i>SPEED (MOD)</i> tuşu	<ul style="list-style-type: none"> Havalandırma kademesinin (1-6) ayarlanması "+" = Havalandırma kademesini yükseltme "-" = Havalandırma kademesini düşürme 1. kademe: düşük havalandırma hızı 3. kademe: orta havalandırma hızı 6. kademe: yüksek havalandırma hızı

Devre dışı bırakma



Elektrik gerilimine karşı uyarı

Elektrik fişine nemli ya da ıslak elle dokunmayınız.

- Cihazı kapatınız.
- Elektrik fişinden tutarak elektrik kablosunu elektrik prizinden çekiniz.
- Cihazı, Kullanıcının kendi yapabileceği bakım, onarım veya ürünün temizliğine ilişkin bilgiler bölümünde anlatılanlara uygun şekilde temizleyiniz.
- Cihazı, "Taşıma ve nakliye sırasında dikkat edilecek hususlar" bölümünde anlatılanlara uygun şekilde depolayınız.

Cihazın enerji tüketimi açısından verimli kullanımına ilişkin bilgiler

Gereksiz enerji tüketimini önlemek için, cihazın sadece gerçek kullanım süresi boyunca açık kalmasına dikkat ediniz. Mevcutsa, cihazın kapatma otomatizinden faydalanınız.

Hatalar ve arızalar

Kusursuz işlevselliği temin etmek için, cihaz üretim esnasında defalarca kontrol edilmiştir. Buna rağmen arızalar ortaya çıkarsa cihazı aşağıdaki listeye göre kontrol ediniz.

Cihaz çalışmaya başlamıyor:

- Elektrik bağlantısını kontrol ediniz.
- Elektrik kablosunun ve elektrik fişinin hasarlı olup olmadığını kontrol ediniz.
- Yapı tarafındaki şebeke sigortasını kontrol ediniz.
- Aşırı ısınma korumasının devreye girmiş olup olmadığını kontrol ediniz, bkz. Kullanım hatalarına ilişkin bilgiler – Güvenlik bölümü.

Fan çalışmaya başlamıyor:

- Cihazın açık olup olmadığını kontrol ediniz.
- Güç kaynağını kontrol ediniz ve fişin veya kablonun arızalı olup olmadığına bakınız.

Cihaz gürültü çıkarıyor, titriyor:

- Cihazın dikey konumda ve durma güvenliği sağlanmış şekilde kurulup kurulmadığını kontrol ediniz.
- Cihazın doğru şekilde birleştirilmiş olup olmadığını kontrol ediniz.

Not

Tüm bakım ve onarım çalışmalarından sonra en az 3 dakika bekleyiniz. Cihazı ancak daha sonra açınız.

Cihaz kontrollerden sonra sorunsuz bir şekilde çalışmıyor:

Müşteri hizmetleriyle temas kurunuz. Gerekirse cihazı onarım için bir yetkili elektrik servisine veya Trotec'e götürünüz.

Kullanıcının kendi yapabileceği bakım, onarım veya ürünün temizliğine ilişkin bilgiler

Bakıma başlanmadan önce yapılacak işlemler



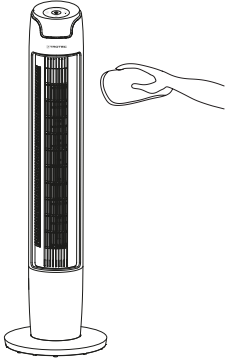
Elektrik gerilimine karşı uyarı

Elektrik fişine nemli ya da ıslak elle dokunmayınız.

- Cihazı kapatınız.
- Elektrik fişinden tutarak elektrik kablosunu elektrik prizinden çekiniz.

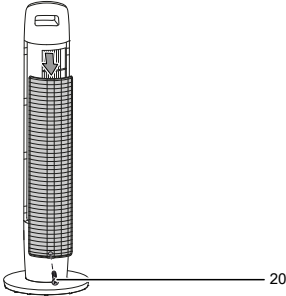
Dış gövdenin temizlenmesi

Dış gövdeyi nemli, yumuşak, hav bırakmayan bir bezle temizleyiniz. Dış gövdenin içine nem girmemesine dikkat ediniz. Elektrikli parçaların nemle temas etmemesine dikkat ediniz. Bezi nemlendirmek için örn. temizleme spreyi, çözücü madde, alkol içeren temizleyiciler veya aşındırıcı maddeler gibi agresif temizlik maddeleri kullanmayınız.



Dış gövde kapağının içten temizlenmesi

- ✓ Cihaz kapatılmıştır.
 - ✓ Elektrik kablosu prizden çekilmiştir.
1. Cıvatayı (20) gevşeterek, vantilatör gövdesinin arka tarafındaki dış gövde kapağını çıkartınız.



2. Vantilatör gövdesinin dış gövde kapağını nemli, yumuşak, tüy bırakmayan bir bezle temizleyiniz. Dış gövdenin içine nem girmemesine dikkat ediniz. Elektrikli parçaların nemle temas etmemesine dikkat ediniz. Bezi nemlendirmek için örn. temizleme spreyi, çözücü madde, alkol içeren temizleyiciler veya aşındırıcı maddeler gibi agresif temizlik maddeleri kullanmayınız.
3. Dış muhafaza kapağını komple kurumaya bırakınız.
4. Kapağı, vantilatör gövdesinin arka tarafına yerleştiriniz ve cıvatayı (20) sıkınız.



- Bunun dışında cihaz bakım gerektirmez.

Bakım, onarım ve kullanımda uyulması gereken kurallar



Uyarı

Dış gövdenin açılmasını gerektiren periyodik bakım çalışmaları ve onarımlarda Trotec müşteri servisine başvurunuz. Kurallara aykırı şekilde açılan cihazlar her türlü garanti kapsamı dışındadır ve garanti talepleri geçersiz olur.

Servis istasyonları

Aşağıdaki bilgiler sadece Türkiye için geçerlidir:

Trotec Endüstri Ürünleri Tic.Ltd.Sti.
Oruçreis Mh., Giyimkent Cd.,
14. Sok. No.61, Giyimkent Sitesi
34235 Esenler/İstanbul
Telefon: +90 212 438 56 55

Üretici ve ithalatçı firmanın unvanı, adres ve telefon numarası

İthalatçı (sadece Türkiye için geçerlidir):

Trotec Endüstri Ürünleri Tic.Ltd.Sti.
Oruçreis Mh., Giyimkent Cd.,
14. Sok. No.61, Giyimkent Sitesi
34235 Esenler/İstanbul
Telefon: +90 212 438 56 55
Faks: +90 212 438 56 51

Üretici:

Trotec GmbH
Grebener Straße 7
D-52525 Heinsberg
Telefon: +49 2452 962-400
Faks: +49 2452 962-200
E-posta: info@trotec.de

Teknik ek

Teknik bilgiler

Parametre	Değer
Model	TVE 40 T
Havalandırma kademeleri	6
Hava hızı	2 m/s
Elektrik beslemesi	220 – 240 V / 50 Hz
Güç tüketimi	45 W
Elektrik kablosunun uzunluğu	1,50 m
Salınım	60°
Ses basıncı seviyesi (1 m mesafede)	57 dB(A)
Ağırlık	5,5 kg
Ebatlar (Uzunluk x Genişlik x Yükseklik)	325 x 325 x 1111 (mm)
Duvarlarla ve nesnelere arasındaki minimum mesafe	üst (A): 30 cm arka (B): 30 cm yan (C): 30 cm ön (D): 30 cm

Kullanım sırasında insan veya çevre sağlığına tehlikeli veya zararlı olabilecek durumlara ilişkin uyarılar



Elektronik cihazlar evsel atık değildir ve Türkiye'de, elektrikli ve elektronik cihazlar hakkındaki Elektrikli ve Elektronik Teçhizat Atıkları Direktifi'ne (EETA) göre uzman bir tasfiye merkezine gönderilmelidir. Kullandıktan sonra lütfen bu cihazı geçerli yasal düzenlemelere uygun şekilde tasfiye ediniz.

Trotec GmbH

Grebener Str. 7
D-52525 Heinsberg

☎ +49 2452 962-400

☎ +49 2452 962-200

✉ info@trotec.com

www.trotec.com