

DE

ORIGINALBETRIEBSANLEITUNG
AKKU-BANDSCHLEIFER



Inhaltsverzeichnis

Hinweise zur Betriebsanleitung 2

Sicherheit..... 3

Informationen über das Gerät 9

Transport und Lagerung..... 11

Inbetriebnahme 12

Bedienung 17

Nachbestellbares Zubehör 20

Fehler und Störungen..... 20




Wartung 21


Entsorgung..... 22


Konformitätserklärung 22


Hinweise zur Betriebsanleitung

Symbole


-  **Warnung vor elektrischer Spannung**
Dieses Symbol weist darauf hin, dass Gefahren aufgrund von elektrischer Spannung für Leben und Gesundheit von Personen bestehen.
-  **Warnung vor explosionsgefährlichen Stoffen**
Dieses Symbol weist darauf hin, dass Gefahren aufgrund von explosionsgefährlichen Stoffen für Leben und Gesundheit von Personen bestehen.
-  **Warnung vor heißer Oberfläche**
Dieses Symbol weist darauf hin, dass Gefahren aufgrund von heißer Oberfläche für Leben und Gesundheit von Personen bestehen.
-  **Warnung vor spitzem Gegenstand**
Dieses Symbol weist darauf hin, dass Gefahren aufgrund von spitzen Gegenständen für Leben und Gesundheit von Personen bestehen.
-  **Warnung vor Handverletzungen**
Dieses Symbol weist darauf hin, dass Gefahren aufgrund von Handverletzungen für die Gesundheit von Personen bestehen.


 **Warnung**
Das Signalwort bezeichnet eine Gefährdung mit einem mittleren Risikograd, die, wenn sie nicht vermieden wird, den Tod oder eine schwere Verletzung zur Folge haben kann.


 **Vorsicht**
Das Signalwort bezeichnet eine Gefährdung mit einem niedrigen Risikograd, die, wenn sie nicht vermieden wird, eine geringfügige oder mäßige Verletzung zur Folge haben kann.


 **Nicht zulässig für das Nassschleifen**
Hinweise mit diesem Symbol weisen Sie darauf hin, dass das Nassschleifen nicht zulässig ist.


Hinweis
Das Signalwort weist auf wichtige Informationen (z. B. auf Sachschäden) hin, aber nicht auf Gefährdungen.


 **Info**
Hinweise mit diesem Symbol helfen Ihnen, Ihre Tätigkeiten schnell und sicher auszuführen.


 **Anleitung beachten**
Hinweise mit diesem Symbol weisen Sie darauf hin, dass die Betriebsanleitung zu beachten ist.

 **Gehörschutz tragen**
Hinweise mit diesem Symbol weisen Sie darauf hin, dass ein Gehörschutz zu benutzen ist.

 **Schutzbrille tragen**
Hinweise mit diesem Symbol weisen Sie darauf hin, dass ein Augenschutz zu benutzen ist.

 **Schutzmaske tragen**
Hinweise mit diesem Symbol weisen Sie darauf hin, dass eine Schutzmaske zu benutzen ist.

 **Schutzkleidung tragen**
Hinweise mit diesem Symbol weisen Sie darauf hin, dass Schutzkleidung zu tragen ist.

 **Schutzhandschuhe tragen**
Hinweise mit diesem Symbol weisen Sie darauf hin, dass Schutzhandschuhe zu tragen sind.

Die aktuelle Fassung der Betriebsanleitung können Sie unter folgendem Link herunterladen:



PBSS 10-20V



<https://hub.trotec.com/?id=45867>

Sicherheit

Allgemeine Sicherheitshinweise für Elektrowerkzeuge



Warnung

Lesen Sie alle Sicherheitshinweise, Anweisungen, Bilderungen und technischen Daten, mit denen dieses Elektrowerkzeug versehen ist.

Versäumnisse bei der Einhaltung der nachfolgenden Anweisungen können elektrischen Schlag, Brand und/oder schwere Verletzungen verursachen.

Bewahren Sie alle Sicherheitshinweise und Anweisungen für die Zukunft auf.

Der in den Sicherheitshinweisen verwendete Begriff „*Elektrowerkzeug*“ bezieht sich auf netzbetriebene Elektrowerkzeuge (mit Netzleitung) oder auf akkubetriebene Elektrowerkzeuge (ohne Netzleitung).



Allgemeine Sicherheitshinweise für Elektrowerkzeuge – Arbeitsplatzsicherheit

- **Halten Sie Ihren Arbeitsbereich sauber und gut beleuchtet.** Unordnung oder unbeleuchtete Arbeitsbereiche können zu Unfällen führen.
- **Arbeiten Sie mit dem Elektrowerkzeug nicht in explosionsgefährdeter Umgebung, in der sich brennbare Flüssigkeiten, Gase oder Stäube befinden.** Elektrowerkzeuge erzeugen Funken, die den Staub oder die Dämpfe entzünden können.
- **Halten Sie Kinder und andere Personen während der Benutzung des Elektrowerkzeugs fern.** Bei Ablenkung können Sie die Kontrolle über das Elektrowerkzeug verlieren.



Allgemeine Sicherheitshinweise für Elektrowerkzeuge – Elektrische Sicherheit

- **Der Anschlussstecker des Elektrowerkzeugs muss in die Steckdose passen. Der Stecker darf in keiner Weise verändert werden. Verwenden Sie keine Adapterstecker gemeinsam mit schutzgeerdeten Elektrowerkzeugen.** Unveränderte Stecker und passende Steckdosen verringern das Risiko eines elektrischen Schlages.
- **Vermeiden Sie Körperkontakt mit geerdeten Oberflächen wie von Rohren, Heizungen, Herden und Kühlschränken.** Es besteht ein erhöhtes Risiko durch elektrischen Schlag, wenn Ihr Körper geerdet ist.
- **Halten Sie Elektrowerkzeuge von Regen oder Nässe fern.** Das Eindringen von Wasser in ein Elektrowerkzeug erhöht das Risiko eines elektrischen Schlages.
- **Zweckentfremden Sie die Anschlussleitung nicht, um das Elektrowerkzeug zu tragen, aufzuhängen oder um den Stecker aus der Steckdose zu ziehen. Halten Sie die Anschlussleitung fern von Hitze, Öl, scharfen Kanten oder sich bewegenden Teilen.** Beschädigte oder verwickelte Anschlussleitungen erhöhen das Risiko eines elektrischen Schlages.
- **Wenn Sie mit einem Elektrowerkzeug im Freien arbeiten, verwenden Sie nur Verlängerungsleitungen, die auch für den Außenbereich geeignet sind.** Die Anwendung einer für den Außenbereich geeigneten Verlängerungsleitung verringert das Risiko eines elektrischen Schlages.
- **Wenn der Betrieb des Elektrowerkzeugs in feuchter Umgebung nicht vermeidbar ist, verwenden Sie einen Fehlerstromschutzschalter.** Der Einsatz eines Fehlerstromschutzschalters vermindert das Risiko eines elektrischen Schlages.



Allgemeine Sicherheitshinweise für Elektrowerkzeuge – Sicherheit von Personen

- **Seien Sie aufmerksam, achten Sie darauf, was Sie tun, und gehen Sie mit Vernunft an die Arbeit mit einem Elektrowerkzeug. Benutzen Sie kein Elektrowerkzeug, wenn Sie müde sind oder unter dem Einfluss von Drogen, Alkohol oder Medikamenten stehen.** Ein Moment der Unachtsamkeit beim Gebrauch des Elektrowerkzeugs kann zu ernsthaften Verletzungen führen.

- **Tragen Sie persönliche Schutzausrüstung und immer eine Schutzbrille.** Das Tragen persönlicher Schutzausrüstung, wie Staubmaske, rutschfeste Sicherheitsschuhe, Schutzhelm oder Gehörschutz, je nach Art und Einsatz des Elektrowerkzeugs, verringert das Risiko von Verletzungen.
- **Vermeiden Sie eine unbeabsichtigte Inbetriebnahme. Vergewissern Sie sich, dass das Elektrowerkzeug ausgeschaltet ist, bevor Sie es an die Stromversorgung und / oder den Akku anschließen, es aufnehmen oder tragen.** Wenn Sie beim Tragen des Elektrowerkzeugs den Finger am Schalter haben oder das Elektrowerkzeug eingeschaltet an die Stromversorgung anschließen, kann dies zu Unfällen führen.
- **Entfernen Sie Einstellwerkzeuge oder Schraubenschlüssel, bevor Sie das Elektrowerkzeug einschalten.** Ein Werkzeug oder Schlüssel, der sich in einem drehenden Teil des Elektrowerkzeugs befindet, kann zu Verletzungen führen.
- **Vermeiden Sie eine abnormale Körperhaltung. Sorgen Sie für einen sicheren Stand und halten Sie jederzeit das Gleichgewicht.** Dadurch können Sie das Elektrowerkzeug in unerwarteten Situationen besser kontrollieren.
- **Tragen Sie geeignete Kleidung. Tragen Sie keine weite Kleidung oder Schmuck. Halten Sie Haare und Kleidung fern von sich bewegenden Teilen.** Lockere Kleidung, Schmuck oder lange Haare können von sich bewegenden Teilen erfasst werden.
- **Wenn Staubabsaug- und -auffangeinrichtungen montiert werden können, sind diese anzuschließen und richtig zu verwenden.** Die Verwendung einer Staubabsaugung kann Gefährdungen durch Staub verringern.
- **Wiegen Sie sich nicht in falscher Sicherheit und setzen Sie sich nicht über die Sicherheitsregeln für Elektrowerkzeuge hinweg, auch wenn Sie nach vielfachem Gebrauch mit dem Elektrowerkzeug vertraut sind.** Achtloses Handeln kann binnen Sekundenbruchteilen zu schweren Verletzungen führen.
- **Benutzen Sie kein Elektrowerkzeug, dessen Schalter defekt ist.** Ein Elektrowerkzeug, das sich nicht mehr ein- oder ausschalten lässt, ist gefährlich und muss repariert werden.
- **Ziehen Sie den Stecker aus der Steckdose und / oder entfernen Sie einen abnehmbaren Akku, bevor Sie Geräteeinstellungen vornehmen, Einsatzwerkzeugteile wechseln oder das Elektrowerkzeug weglegen.** Diese Vorsichtsmaßnahme verhindert den unbeabsichtigten Start des Elektrowerkzeugs.
- **Bewahren Sie unbenutzte Elektrowerkzeuge außerhalb der Reichweite von Kindern auf. Lassen Sie keine Personen das Elektrowerkzeug benutzen, die mit diesem nicht vertraut sind oder diese Anweisungen nicht gelesen haben.** Elektrowerkzeuge sind gefährlich, wenn sie von unerfahrenen Personen benutzt werden.
- **Pflegen Sie Elektrowerkzeuge und Einsatzwerkzeug mit Sorgfalt. Kontrollieren Sie, ob bewegliche Teile einwandfrei funktionieren und nicht klemmen, ob Teile gebrochen oder so beschädigt sind, dass die Funktion des Elektrowerkzeugs beeinträchtigt ist. Lassen Sie beschädigte Teile vor dem Einsatz des Elektrowerkzeugs reparieren.** Viele Unfälle haben ihre Ursache in schlecht gewarteten Elektrowerkzeugen.
- **Halten Sie Schneidwerkzeuge scharf und sauber.** Sorgfältig gepflegte Schneidwerkzeuge mit scharfen Schneidkanten verklemmen sich weniger und sind leichter zu führen.
- **Verwenden Sie Elektrowerkzeug, Einsatzwerkzeug, Einsatzwerkzeuge usw. entsprechend diesen Anweisungen. Berücksichtigen Sie dabei die Arbeitsbedingungen und die auszuführende Tätigkeit.** Der Gebrauch von Elektrowerkzeugen für andere als die vorgesehenen Anwendungen kann zu gefährlichen Situationen führen.
- **Halten Sie Griffe und Griffflächen trocken, sauber und frei von Öl und Fett.** Rutschige Griffe und Griffflächen erlauben keine sichere Bedienung und Kontrolle des Elektrowerkzeugs in unvorhergesehenen Situationen.



Allgemeine Sicherheitshinweise für Elektrowerkzeuge – Verwendung und Behandlung des Elektrowerkzeugs

- **Überlasten Sie das Elektrowerkzeug nicht. Verwenden Sie für Ihre Arbeit das dafür bestimmte Elektrowerkzeug.** Mit dem passenden Elektrowerkzeug arbeiten Sie besser und sicherer im angegebenen Leistungsbereich.



Allgemeine Sicherheitshinweise für Elektrowerkzeuge – Verwendung und Behandlung des Akkuwerkzeugs

- **Laden Sie die Akkus nur mit Ladegeräten auf, die vom Hersteller empfohlen werden.** Durch ein Ladegerät, das für eine bestimmte Art von Akkus geeignet ist, besteht Brandgefahr, wenn es mit anderen Akkus verwendet wird.
- **Verwenden Sie nur die dafür vorgesehenen Akkus in den Elektrowerkzeugen.** Der Gebrauch von anderen Akkus kann zu Verletzungen und Brandgefahr führen.

- **Halten Sie den nicht benutzten Akku fern von Büroklammern, Münzen, Schlüsseln, Nägeln, Schrauben oder anderen kleinen Metallgegenständen, die eine Überbrückung der Kontakte verursachen könnten.** Ein Kurzschluss zwischen den Akkukontakten kann Verbrennungen oder Feuer zur Folge haben.
- **Bei falscher Anwendung kann Flüssigkeit aus dem Akku austreten. Vermeiden Sie den Kontakt damit. Bei zufälligem Kontakt mit Wasser abspülen. Wenn die Flüssigkeit in die Augen kommt, nehmen Sie zusätzlich ärztliche Hilfe in Anspruch.** Austretende Akkuflüssigkeit kann zu Hautreizungen oder Verbrennungen führen.
- **Benutzen Sie keinen beschädigten oder veränderten Akku.** Beschädigte oder veränderte Akkus können sich unvorhersehbar verhalten und zu Feuer, Explosion oder Verletzungsgefahr führen.
- **Setzen Sie einen Akku keinem Feuer oder zu hohen Temperaturen aus.** Feuer oder Temperaturen über 130 °C können eine Explosion hervorrufen.
- **Befolgen Sie alle Anweisungen zum Laden und laden Sie den Akku oder das Akkuwerkzeug niemals außerhalb des in der Betriebsanleitung angegebenen Temperaturbereichs.** Falsches Laden oder Laden außerhalb des zugelassenen Temperaturbereichs kann den Akku zerstören und die Brandgefahr erhöhen.

 **Allgemeine Sicherheitshinweise für Elektrowerkzeuge – Verwendung und Behandlung des Ladegerätes**

- **Dieses Ladegerät kann von Kindern ab 8 Jahren und darüber sowie von Personen mit verringerten physischen, sensorischen oder mentalen Fähigkeiten oder Mangel an Erfahrung und Wissen benutzt werden, wenn sie beaufsichtigt oder bezüglich des sicheren Gebrauchs des Gerätes unterwiesen wurden und die daraus resultierenden Gefahren verstehen. Kinder dürfen nicht mit dem Gerät spielen.** Reinigung und Benutzer-Wartung dürfen nicht von Kindern ohne Beaufsichtigung durchgeführt werden.
- **Setzen Sie niemals nicht wiederaufladbare Batterien in das Ladegerät.** Durch ein Ladegerät, das für eine bestimmte Art von Akkus geeignet ist, besteht Brand- und Explosionsgefahr, wenn es mit anderen Akkus oder nicht wiederaufladbaren Batterien verwendet wird.
- Laden Sie mit dem Ladegerät "Multiflex 20 - 4.0 AC" nur den Li-Ion-Akku "Multiflex 20 - 4.0 DC" mit einer Kapazität von 4,0 Ah (10 Akkuzellen). Die Akkuspannung muss zur Akku-Ladespannung des Ladegerätes passen.

 **Allgemeine Sicherheitshinweise für Elektrowerkzeuge – Service**

- **Lassen Sie Ihr Elektrowerkzeug nur von qualifiziertem Fachpersonal und nur mit Original-Ersatzteilen reparieren.** Damit wird sichergestellt, dass die Sicherheit des Elektrowerkzeugs erhalten bleibt.
- **Warten Sie niemals beschädigte Akkus.** Sämtliche Wartung von Akkus sollte nur durch den Hersteller oder bevollmächtigte Kundendienststellen erfolgen.

 **Zusätzliche Sicherheitshinweise für Bandschleifer**

- **Dieses Elektrowerkzeug ist zu verwenden als Schleifer.** Beachten Sie alle Sicherheitshinweise, Anweisungen, Darstellungen und Daten, die Sie mit dem Gerät erhalten. Wenn Sie die folgenden Anweisungen nicht beachten, kann es zu elektrischem Schlag, Feuer und / oder schweren Verletzungen kommen.
- **Verwenden Sie das Elektrowerkzeug nur für Trockenschliff.** Das Eindringen von Wasser in ein Elektrogerät erhöht das Risiko eines elektrischen Schlages.
- **Achten Sie darauf, dass keine Personen durch Funkenflug gefährdet werden. Entfernen Sie brennbare Materialien aus Ihrer Umgebung.** Beim Schleifen von Metall entsteht Funkenflug.
- **Achtung Brandgefahr! Vermeiden Sie eine Überhitzung des Schleifgutes und des Schleifers. Entleeren Sie vor Arbeitspausen stets den Staubbehälter.** Schleifstaub im Staubsack, Microfilter, Papiersack (oder im Filtersack bzw. Filter des Staubsaugers) kann sich unter ungünstigen Bedingungen, wie Funkenflug beim Schleifen von Metallen, selbst entzünden. Besondere Gefahr besteht, wenn der Schleifstaub mit Lack-, Polyurethanresten oder anderen chemischen Stoffen vermischt ist und das Schleifgut nach langem Arbeiten heiß ist.
- **Reinigen Sie regelmäßig die Lüftungsschlitze Ihres Elektrowerkzeugs.** Das Motorgebläse zieht Staub in das Gehäuse und eine starke Ansammlung von Metallstaub kann elektrische Gefahren verursachen.
- **Halten Sie das Elektrowerkzeug beim Arbeiten mit beiden Händen fest.** Sorgen Sie für einen sicheren Stand. Das Elektrowerkzeug wird mit zwei Händen sicherer geführt.
- **Berühren Sie niemals das laufende Schleifband.** Es besteht Verletzungsgefahr.
- **Legen Sie das Elektrowerkzeug niemals ab, bevor das Einsatzwerkzeug völlig zum Stillstand gekommen ist.** Das sich drehende Einsatzwerkzeug kann in Kontakt mit der Ablagefläche geraten, wodurch Sie die Kontrolle über das Elektrowerkzeug verlieren können.

- **Sichern Sie das Werkstück.** Ein mit Spannvorrichtungen oder Schraubstock festgehaltenes Werkstück ist sicherer gehalten als mit Ihrer Hand.
- **Verwenden Sie kein Zubehör, das vom Hersteller nicht speziell für dieses Elektrowerkzeug vorgesehen und empfohlen wurde.** Nur weil Sie das Zubehör an Ihrem Elektrowerkzeug befestigen können, garantiert das keine sichere Verwendung.
- **Tragen Sie persönliche Schutzausrüstung. Verwenden Sie je nach Anwendung Vollgesichtsschutz, Augenschutz oder Schutzbrille und tragen Sie Staubmaske, Gehörschutz, Schutzhandschuhe oder Spezialschürze, die kleine Schleif- und Materialpartikel von Ihnen fernhalten.** Die Augen sollen vor herumfliegenden Fremdkörpern geschützt werden, die bei verschiedenen Anwendungen entstehen. Staub- oder Atemschutzmaske müssen den bei der Anwendung entstehenden Staub filtern. Wenn Sie lange lautem Lärm ausgesetzt sind, können Sie einen Hörverlust erleiden.
- **Achten Sie bei anderen Personen auf sicheren Abstand zu Ihrem Arbeitsbereich. Jeder, der den Arbeitsbereich betritt, muss persönliche Schutzausrüstung tragen.** Bruchstücke des Werkstücks oder gebrochener Einsatzwerkzeuge können wegfiegen und Verletzungen auch außerhalb des direkten Arbeitsbereichs verursachen.
- **Lassen Sie das Elektrowerkzeug nicht laufen, während Sie es tragen.** Ihre Kleidung kann durch zufälligen Kontakt mit dem sich drehenden Einsatzwerkzeug erfasst werden und das Einsatzwerkzeug sich in Ihren Körper bohren.
- **Halten Sie das Elektrowerkzeug an den isolierten Griffflächen, da die Schleiffläche eine Anschlussleitung treffen kann.** Das Beschädigen einer spannungsführenden Leitung kann metallene Geräteteile unter Spannung setzen und zu einem elektrischen Schlag führen.
- **Stützen Sie auf keinen Fall die Hände neben oder vor dem Gerät und der zu bearbeitenden Fläche ab.** Beim Abrutschen des Werkzeugs besteht Verletzungsgefahr.
- **Schließen Sie beim Bearbeiten von Holz und insbesondere, wenn Materialien bearbeitet werden, bei denen gesundheitsgefährdende Stäube entstehen, das Elektrowerkzeug an eine geeignete externe Absaugvorrichtung an.**
- **Führen Sie das Elektrowerkzeug immer eingeschaltet gegen das Werkstück. Heben Sie das Elektrowerkzeug nach der Bearbeitung vom Werkstück ab und schalten Sie es erst dann aus.**
- **Beim Arbeiten mit einem Elektrowerkzeug, das über einen Staubsack verfügt oder durch eine Staubabsaugvorrichtung mit dem Staubsauger verbunden werden kann, besteht Brandgefahr!** Unter ungünstigen Bedingungen, wie z. B. bei Funkenflug – beim Schleifen von Metall oder Metallresten in Holz – kann sich Holzstaub in dem Staubsack (oder im Staubbeutel des Staubsaugers) selbst entzünden. Dies kann insbesondere dann geschehen, wenn der Holzstaub mit Lackresten oder anderen chemischen Stoffen vermischt ist und das Schleifgut nach langem Arbeiten heiß ist. Vermeiden Sie deshalb unbedingt eine Überhitzung des Werkstücks und des Elektrowerkzeugs und entleeren Sie vor Arbeitspausen stets den Staubsack bzw. den Staubbeutel des Staubsaugers.
- **Verwenden Sie beim Schleifen von Metallen keine Staubabsaugung.**
- **Sorgen Sie für ausreichende Belüftung.**

Bestimmungsgemäße Verwendung

Verwenden Sie das Gerät PBSS 10-20V ausschließlich zum trockenen Flächenschleifen von Holz, Kunststoff, Metall und Spachtelmasse sowie lackierten Oberflächen unter Einhaltung der technischen Daten.

Das Gerät darf nur für Trockenschliff verwendet werden.

Wir empfehlen, das Elektrowerkzeug mit Original-Zubehör von Trotec zu verwenden.

Vorhersehbare Fehlanwendung

Das Gerät ist nicht zum Bearbeiten von feuchten Materialien bestimmt.

Eine andere Verwendung als die im Kapitel Bestimmungsgemäße Verwendung beschriebene gilt als vernünftigerweise vorhersehbare Fehlanwendung.

Personalqualifikation

Personen, die dieses Gerät verwenden, müssen:

- die Betriebsanleitung, insbesondere das Kapitel Sicherheit, gelesen und verstanden haben.



Zusätzliche Sicherheitshinweise zum Sandpapierschleifen

- **Verwenden Sie das Elektrowerkzeug nicht in der Nähe brennbarer Materialien.** Funken können diese Materialien entzünden.
- **Verwenden Sie keine verschlissenen, eingerissenen oder stark zugesetzten Schleifbänder.** Beschädigte Schleifbänder können zerreißen, weggeschleudert werden und Personen verletzen.

Sicherheitszeichen und Schilder auf dem Akku und dem Ladegerät

Hinweis

Entfernen Sie keine Sicherheitszeichen, Aufkleber oder Etiketten vom Gerät. Halten Sie alle Sicherheitszeichen, Aufkleber und Etiketten in einem lesbaren Zustand.

Folgende Sicherheitszeichen und Schilder sind auf dem Akku angebracht:



Warnung vor Explosionsgefahr!

Diese Symbole weisen Sie auf Folgendes hin:



Setzen Sie den Akku keinem Feuer oder zu hohen Temperaturen aus! Bringen Sie den Akku nicht in Kontakt mit Wasser oder Feuer! Vermeiden Sie direkte Sonneneinstrahlung und Feuchtigkeit. Es besteht Explosionsgefahr!

Laden Sie den Akku niemals bei Umgebungstemperaturen unter 10 °C oder über 45 °C. Falsches Laden oder Laden außerhalb des zugelassenen Temperaturbereichs kann den Akku zerstören und die Brandgefahr erhöhen.



Beachten Sie die richtige Entsorgung des Akkus!

Dieses Symbol weist Sie auf Folgendes hin:

Achten Sie auf die richtige Entsorgung des Akkus und entsorgen Sie diesen auf keinen Fall im Abwasser oder in den öffentlichen Gewässern.

Der Akku enthält reizende, ätzende und giftige Stoffe, die ein erhebliches Risiko für Mensch und Umwelt darstellen.

Folgende Sicherheitszeichen und Schilder sind auf dem Ladegerät angebracht:



Dieses Symbol weist Sie auf Folgendes hin:

Lesen Sie vor dem Laden des Akkus die Betriebsanleitung bzw. Bedienungsanleitung.



Dieses Symbol weist Sie auf Folgendes hin:

Verwenden Sie das Ladegerät zum Aufladen des Akkus nur in trockenen Innenbereichen, nicht in Außenbereichen.

Persönliche Schutzausrüstung



Tragen Sie Gehörschutz.

Die Einwirkung von Lärm kann Hörverlust bewirken.



Tragen Sie eine Schutzbrille.

Sie schützen dadurch Ihre Augen vor absplitternden, herunterfallenden und herumfliegenden Abbruchteilen, die Verletzungen verursachen können.



Tragen Sie eine Schutzmaske.

Sie schützen sich so vor dem Einatmen von gesundheitsschädlichen Stäuben, die beim Bearbeiten von Werkstücken entstehen können.



Tragen Sie Schutzhandschuhe.

Sie schützen dadurch Ihre Hände vor Verbrennungen, Quetschungen und Hautabschürfungen.



Tragen Sie enganliegende Schutzkleidung.

Sie schützen sich dadurch vor der Gefahr, dass Kleidung durch rotierende Teile eingezogen wird.

Restgefahren



Warnung vor elektrischer Spannung

Elektrischer Schlag durch unzureichende Isolierung. Kontrollieren Sie das Gerät vor jedem Gebrauch auf Beschädigungen und ordnungsgemäße Funktion. Wenn Sie Beschädigungen feststellen, setzen Sie das Gerät nicht mehr ein.

Verwenden Sie das Gerät nicht, wenn das Gerät oder Ihre Hände feucht oder nass sind!



Warnung vor elektrischer Spannung

Arbeiten an elektrischen Bauteilen dürfen nur von einem autorisierten Fachbetrieb durchgeführt werden!



Warnung vor elektrischer Spannung

Entfernen Sie vor allen Arbeiten am Gerät den Netzstecker aus der Netzsteckdose und den Akku aus dem Gerät!

Ziehen Sie das Netzkabel aus der Netzsteckdose, indem Sie es am Netzstecker anfassen.



Warnung vor elektrischer Spannung

Es besteht Kurzschlussgefahr durch in das Gehäuse eindringende Flüssigkeiten!

Tauchen Sie das Gerät und das Zubehör nicht unter Wasser. Achten Sie darauf, dass kein Wasser oder andere Flüssigkeiten in das Gehäuse gelangen.



Warnung vor explosionsgefährlichen Stoffen

Setzen Sie den Akku keinen Temperaturen über 45 °C aus! Bringen Sie den Akku nicht in Kontakt mit Wasser oder Feuer! Vermeiden Sie direkte Sonneneinstrahlung und Feuchtigkeit. Es besteht Explosionsgefahr!



Warnung vor explosionsgefährlichen Stoffen

Feiner Staub, der beim Schleifen entsteht, ist leicht entzündlich. Es besteht Brand- und Explosionsgefahr! Benutzen Sie einen Staub- bzw. Spansack oder eine Staubabsaugung zum Auffangen der entstehenden Stäube. Entleeren Sie vor Arbeitspausen den Staubsack.



Warnung vor explosionsgefährlichen Stoffen

Holzstaub kann sich bei Funkenflug selbst entzünden. Verwenden Sie beim Schleifen von Metallen keine Staubabsaugung und keinen Staubsack! Holzstaub kann sich mit Lackresten oder anderen chemischen Stoffen vermischen. Es besteht Brand- und Explosionsgefahr! Vermeiden Sie Überhitzung des Werkstücks und des Gerätes. Entleeren Sie den Staubsack bzw. den Staubbeutel des Staubsaugers regelmäßig.



Warnung vor heißer Oberfläche



Das Einsatzwerkzeug kann nach der Verwendung noch heiß sein. Es besteht Verbrennungsgefahr beim Berühren des Einsatzwerkzeugs. Berühren Sie das Einsatzwerkzeug nicht mit bloßen Händen! Tragen Sie Schutzhandschuhe!



Warnung

Giftige Stäube!



Die durch die Bearbeitung entstehenden schädlichen / giftigen Stäube stellen eine Gesundheitsgefährdung für die Bedienperson oder in der Nähe befindliche Personen dar.



Tragen Sie Schutzbrille und Staubmaske!



Warnung

Bearbeiten Sie kein asbesthaltiges Material. Asbest gilt als krebserregend.



Warnung

Gefahr von Verletzungen, die durch umherfliegende Teile verursacht werden. Benutzen Sie einen Staub- bzw. Spansack oder eine Staubabsaugung.



Warnung

Von diesem Gerät können Gefahren ausgehen, wenn es von nicht eingewiesenen Personen unsachgemäß oder nicht bestimmungsgemäß eingesetzt wird! Beachten Sie die Personalqualifikationen!



Warnung

Das Gerät ist kein Spielzeug und gehört nicht in Kinderhände.



Warnung

Erstickenungsgefahr! Lassen Sie das Verpackungsmaterial nicht achtlos liegen. Es könnte für Kinder zu einem gefährlichen Spielzeug werden.



Vorsicht

Schwingungsemissionen können Gesundheitsschäden verursachen, falls das Gerät über einen längeren Zeitraum verwendet oder nicht ordnungsgemäß geführt und gewartet wird.



Vorsicht

Halten Sie ausreichend Abstand zu Wärmequellen.

Hinweis

Wenn Sie das Gerät unsachgemäß lagern oder transportieren, kann das Gerät beschädigt werden. Beachten Sie die Informationen zum Transport und zur Lagerung des Gerätes.

Verhalten im Notfall / Not-Halt-Funktion

Not-Halt:

Durch Herausziehen des Akkus wird die Funktion des Gerätes umgehend gestoppt. Um das Gerät gegen versehentliches Wiederstarten zu sichern, lassen Sie den Akku herausgezogen.

Verhalten im Notfall:

1. Schalten Sie das Gerät aus.
2. Entnehmen Sie im Notfall den Akku aus dem Gerät: Halten Sie die Entriegelungstaste des Akkus fest und ziehen Sie den Akku vom Gerät, wie im Kapitel "Akku entnehmen" beschrieben.
3. Setzen Sie den Akku nicht wieder ein, wenn das Gerät defekt ist.

Informationen über das Gerät

Gerätebeschreibung

Das Gerät PBSS 10-20V ist ein Akku-Bandschleifer für den Trockenschliff.

Die Einsatzmöglichkeiten umfassen das Schleifen, Glätten, Säubern, Entgraten und Entrosten von Holzoberflächen, Kunststoff, Metall und Stahl.

Für materialgerechtes Arbeiten lässt sich per Stellrad eine Bandgeschwindigkeit von 120 m/min bis 350 m/min stufenlos wählen.

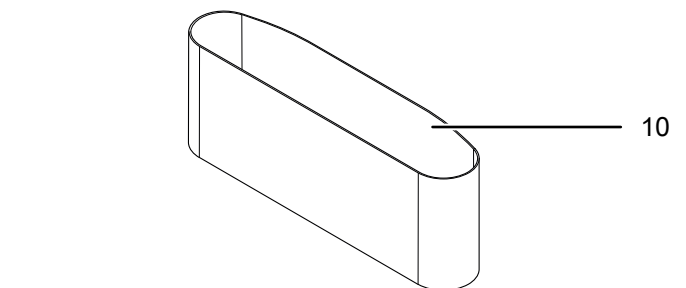
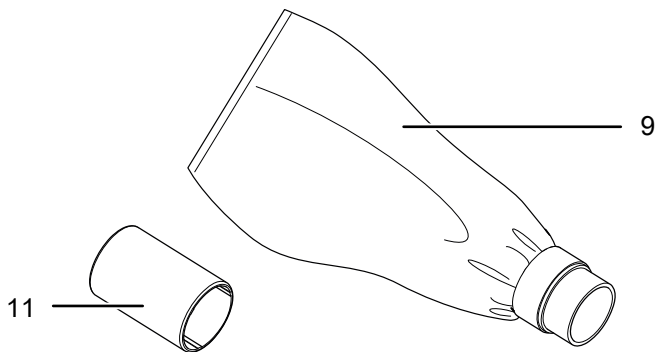
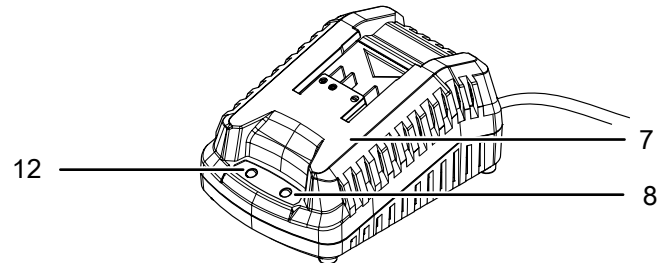
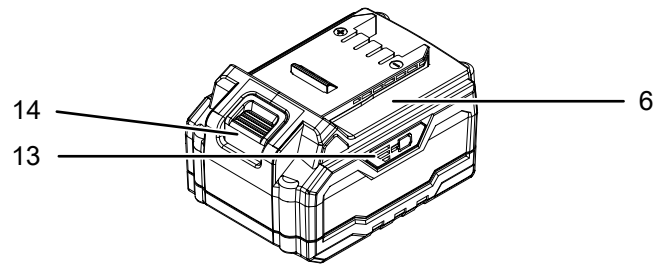
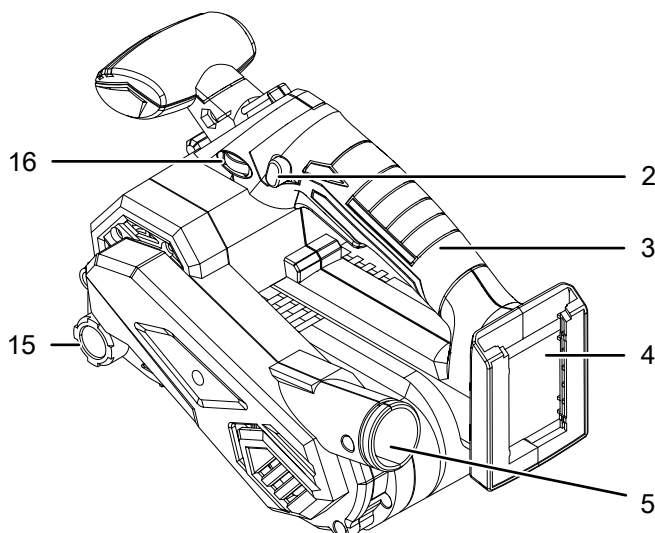
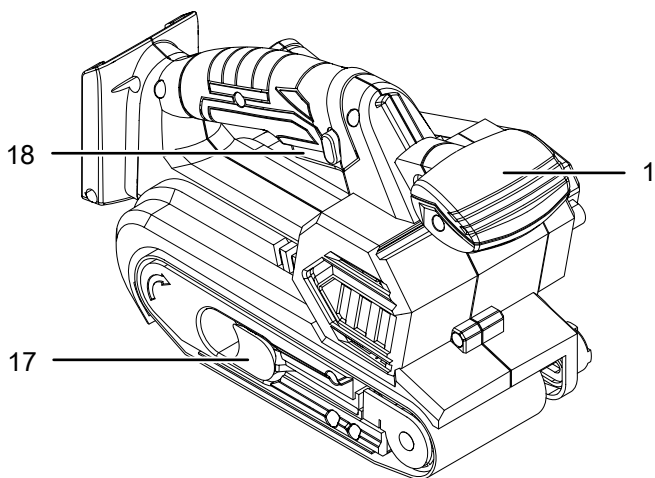
Für bequemes und ermüdungsarmes Arbeiten ist das Gerät mit einer Feststelltaste für den Ein-/Ausschalter versehen, die einen dauerhaften Betrieb ermöglicht.

Das werkzeuglose Spannsystem ermöglicht einen einfachen Schleifbandwechsel.

Der Staubsack bzw. die Anschlussmöglichkeit für eine externe Staubabsaugung sorgen für ein sauberes Arbeiten.

Der Akku verfügt über eine eigene Kapazitätsanzeige, mit der Sie den Ladezustand feststellen können, ohne dass der Akku am Gerät angeschlossen sein muss.

Gerätedarstellung

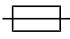



Nr.	Bezeichnung
1	Frontgriff
2	Feststelltaste für Ein-/Ausschalter
3	Hauptgriff
4	Aufnahme für Akku
5	Anschluss für die Staubabsaugung
6	Akku
7	Schnellladegerät
8	Rote Akku-LED (Laden des Akkus)
9	Staubsack
10	Schleifband
11	Adapter für die Staubabsaugung
12	Grüne Akku-LED (Schnellladegerät betriebsbereit)
13	Akku-Kapazitätsanzeige
14	Entriegelungstaste
15	Justierschraube für Bandlauf
16	Stellrad für Bandgeschwindigkeitsvorwahl
17	Spannhebel für Schleifband
18	Ein-/Ausschalter

Lieferumfang

- 1 x Gerät PBSS 10-20V
- 1 x Akku
- 1 x Schnellladegerät
- 1 x Staubsack
- 1 x Adapter für die Staubabsaugung
- 1 x Schleifband für Holz, Körnung: 80, Maße: 75 x 457 mm
- 1 x Transportkoffer
- 1 x Anleitung

Technische Daten

Parameter	Wert
Modell	PBSS 10-20V
Bandgeschwindigkeit	120 – 350 m/min
Leerlaufdrehzahl	1.030 – 3020 min ⁻¹
Abmessung Schleifband (Breite x Länge)	76 x 457 mm
Schleiffläche	76 x 120 mm
Gewicht	0,4 kg
Akku	Multiflex 20 - 4.0 DC
Typ	Li-Ion
Nennspannung	20 V ===
Nennkapazität	4 Ah
Akkuzellen	10
Kapazität	80 Wh
Schnellladegerät	Multiflex 20 - 4.0 AC
Eingang	
Nennspannung	230 - 240 V / 50 Hz
Leistungsaufnahme	94 W
Ausgang	
Nennspannung	21,5 V ===
Ladestrom	3,5 A
Sicherung 	T 3,15 A
Ladedauer	1,5 h
Schutzklasse	II (Doppelisolierung) / 
Vibrationsinformation nach EN 62841-2-4	
Schwingungsemissionswert Hauptgriff a _h	3,03 m/s ²
Schwingungsemissionswert Frontgriff a _h	3,03 m/s ²
Unsicherheit K	1,5 m/s ²
Schallwerte nach EN 62841-2-4	
Schalldruckpegel L _{pA}	80 dB(A)
Schallleistung L _{WA}	91 dB(A)
Unsicherheit K	3 dB



Tragen Sie Gehörschutz.

Die Einwirkung von Lärm kann Hörverlust bewirken.

Hinweise zu den Geräusch- und Vibrationsinformationen:

- Die angegebenen Schwingungsgesamtwerte **und die angegebenen Geräuschemissionswerte** sind entsprechend einem in EN 62841 genormten Prüfverfahren gemessen worden und können zum Vergleich eines Elektrowerkzeugs mit einem anderen verwendet werden.
- Die angegebenen Schwingungsgesamtwerte **und die angegebenen Geräuschemissionswerte** können auch zu einer vorläufigen Einschätzung der Belastung verwendet werden.



Vorsicht

- Schwingungsemissionen können Gesundheitsschäden verursachen, falls das Gerät über einen längeren Zeitraum verwendet oder nicht ordnungsgemäß geführt und gewartet wird.
- Die Schwingungs- **und Geräuschemissionen** können während der tatsächlichen Benutzung des Elektrowerkzeugs von den Angabewerten abweichen, abhängig von der Art und Weise, in der das Elektrowerkzeug verwendet wird, insbesondere, welche Art von Werkstück bearbeitet wird. Versuchen Sie, die Belastung durch Vibrationen so gering wie möglich zu halten. Beispielhafte Maßnahmen zur Verringerung der Vibrationsbelastung sind das Tragen von Handschuhen beim Gebrauch des Werkzeugs und die Begrenzung der Arbeitszeit. Dabei sind alle Anteile des Betriebszyklus sind zu berücksichtigen (beispielsweise Zeiten, in denen das Elektrowerkzeug abgeschaltet ist, und solche, in denen es zwar eingeschaltet ist, aber ohne Belastung läuft).

Transport und Lagerung

Hinweis

Wenn Sie das Gerät unsachgemäß lagern oder transportieren, kann das Gerät beschädigt werden. Beachten Sie die Informationen zum Transport und zur Lagerung des Gerätes.

Transport

Verwenden Sie zum Transport des Gerätes den im Lieferumfang enthaltenen Transportkoffer, um das Gerät vor Einwirkungen von außen zu schützen.

Beachten Sie folgende Hinweise **vor** jedem Transport:

- Schalten Sie das Gerät aus.
- Ziehen Sie das Netzkabel des Ladegerätes aus der Netzsteckdose, indem Sie es am Netzstecker anfassen.
- Lassen Sie das Gerät abkühlen.
- Entfernen Sie den Akku aus dem Gerät.
- Entfernen Sie ggf. die Staubabsaugung vom Gerät.
- Entfernen Sie ggf. den Staubsack vom Gerät.

Die enthaltenen Li-Ionen-Akkus unterliegen den Anforderungen des Gefahrgutrechts.

Beachten Sie folgende Hinweise zum Transport bzw. Versand von Li-Ionen-Akkus:

- Die Akkus können durch den Benutzer ohne weitere Auflagen auf der Straße transportiert werden.
- Beim Versand durch Dritte (z. B. Lufttransport oder Spedition) sind besondere Anforderungen an Verpackung und Kennzeichnung zu beachten. Hier muss bei der Vorbereitung des Versandstückes ein Gefahrgut-Experte hinzugezogen werden.
 - Versenden Sie Akkus nur, wenn das Gehäuse unbeschädigt ist.
 - Kleben Sie offene Kontakte ab und verpacken Sie den Akku so, dass er sich nicht in der Verpackung bewegt.
 - Bitte beachten Sie auch eventuelle weiterführende nationale Vorschriften.

Lagerung

Beachten Sie folgende Hinweise **vor** jeder Lagerung:

- Schalten Sie das Gerät aus.
- Ziehen Sie das Netzkabel des Ladegerätes aus der Netzsteckdose, indem Sie es am Netzstecker anfassen.
- Lassen Sie das Gerät abkühlen.
- Entfernen Sie den Akku aus dem Gerät.
- Entfernen Sie ggf. die Staubabsaugung vom Gerät.
- Reinigen Sie das Gerät wie im Kapitel Wartung beschrieben.
- Verwenden Sie zur Lagerung des Gerätes den im Lieferumfang enthaltenen Transportkoffer, um das Gerät vor Einwirkungen von außen zu schützen.
- Lagern Sie keine vollständig entladenen Li-Ionen Akkus. Die Lagerung von entladenen Akkus kann zur Tiefenentladung und somit zur Beschädigung des Akkus führen.

Halten Sie bei Nichtbenutzung des Gerätes die folgenden Lagerbedingungen ein:

- trocken und vor Frost und Hitze geschützt
- Umgebungstemperatur unter 45 °C
- im Transportkoffer an einem vor Staub und direkter Sonneneinstrahlung geschützten Platz

Inbetriebnahme

Gerät auspacken

- Entnehmen Sie den Transportkoffer aus der Verpackung.



Warnung vor elektrischer Spannung

Elektrischer Schlag durch unzureichende Isolierung. Kontrollieren Sie das Gerät vor jedem Gebrauch auf Beschädigungen und ordnungsgemäße Funktion. Wenn Sie Beschädigungen feststellen, setzen Sie das Gerät nicht mehr ein.

Verwenden Sie das Gerät nicht, wenn das Gerät oder Ihre Hände feucht oder nass sind!

- Kontrollieren Sie den Inhalt des Transportkoffers auf Vollständigkeit und achten Sie auf Beschädigungen.
- Kontrollieren Sie den Lieferumfang auf Vollständigkeit und achten Sie auf Beschädigungen.



Warnung

Erstickengefahr!

Lassen Sie das Verpackungsmaterial nicht achtlos liegen. Es könnte für Kinder zu einem gefährlichen Spielzeug werden.

- Entsorgen Sie das Verpackungsmaterial entsprechend der nationalen Gesetzgebung.

Akku laden

Hinweis

Der Akku kann bei unsachgemäßer Aufladung beschädigt werden.

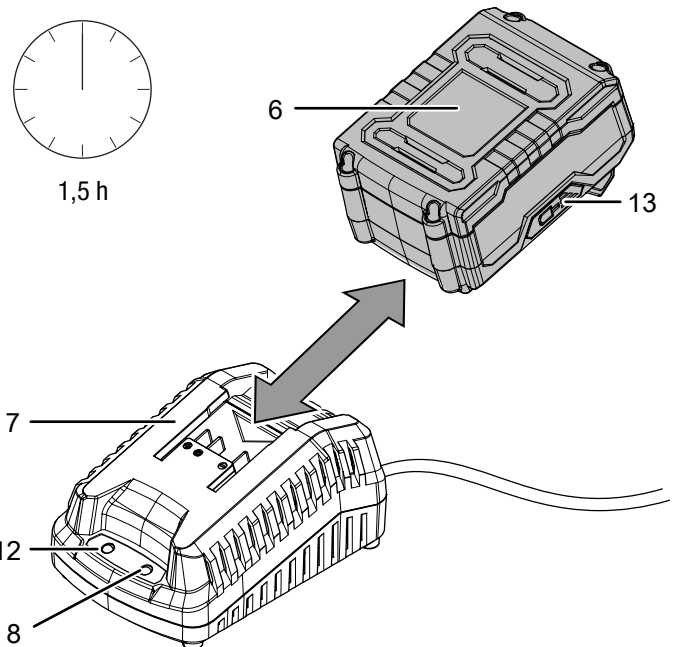
Ziehen Sie den Netzstecker des Ladegerätes vor jedem Einlegen und Entnehmen des Akkus.

Laden Sie den Akku niemals bei Umgebungstemperaturen unter 10 °C oder über 40 °C.

Der Akku ist bei Lieferung teilgeladen, um eine Beschädigung des Akkus durch Tiefenentladung zu verhindern.

Der Akku sollte vor der Erstinbetriebnahme und bei schwacher Akkuleistung (es leuchtet nur noch die rote LED der Akku-Kapazitätsanzeige (13)) aufgeladen werden. Gehen Sie dazu wie folgt vor:

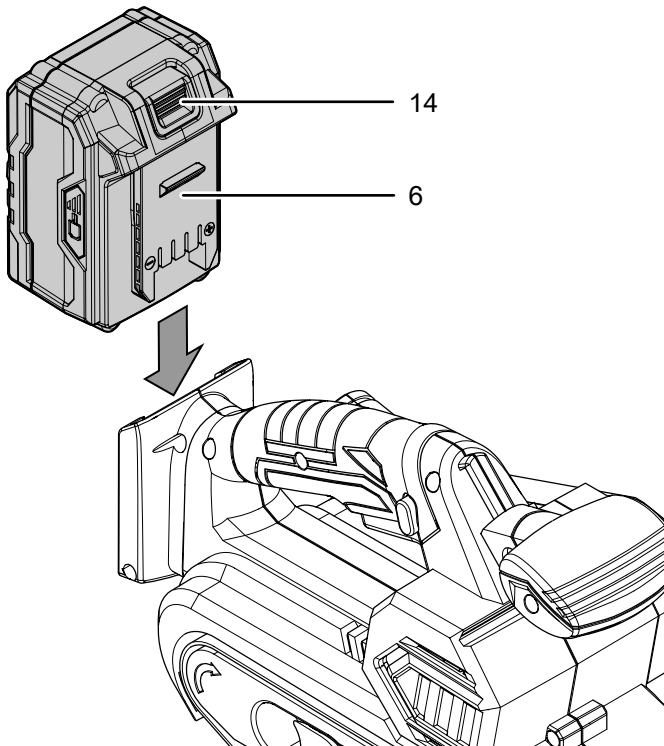
1. Schieben Sie den Akku (6) wie dargestellt auf das Schnellladegerät (7), bis dieser einrastet.



2. Stecken Sie den Netzstecker des Schnellladegerätes (7) in eine ordnungsgemäß abgesicherte Netzsteckdose.
 - ⇒ Die rote Akku-LED (8) leuchtet.
 - ⇒ Die Ladezeit beträgt ca. eineinhalb Stunden.
3. Warten Sie, bis die rote Akku-LED (8) erlischt und die grüne Akku-LED (12) leuchtet.
 - ⇒ Der Akku (6) ist vollständig geladen.
4. Ziehen Sie das Netzkabel des Schnellladegerätes (7) aus der Netzsteckdose, indem Sie es am Netzstecker anfassen.
 - ⇒ Akku (6) und Schnellladegerät (7) haben sich während des Ladevorgangs ggf. erwärmt. Lassen Sie den Akku (6) auf Raumtemperatur abkühlen.
5. Entfernen Sie den Akku (6) wieder aus dem Schnellladegerät (7), indem Sie die Entriegelungstaste (14) festhalten und den Akku (6) vom Schnellladegerät (7) ziehen.

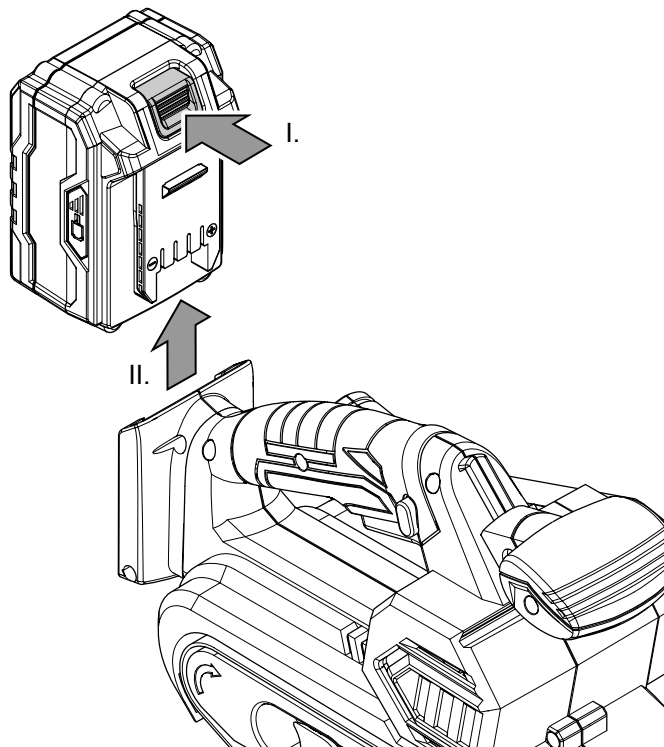
Akku einsetzen

1. Schieben Sie den Akku (6) in die Aufnahme, bis dieser einrastet.



Akku entnehmen

1. Lösen Sie den Akku (6) aus dem Gerät, indem Sie die Entriegelungstaste (14) festhalten (I.) und den Akku aus dem Gerät ziehen (II.).

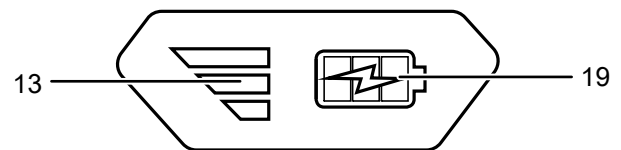


Ladezustand des Akkus prüfen

Der Akku verfügt über eine integrierte Kapazitätsanzeige. Der Ladezustand wird über die drei LEDs der Akku-Kapazitätsanzeige (13) wie folgt angezeigt:

LED Farbe	Bedeutung
Grün – Orange – Rot	maximale Ladung / Leistung
Orange – Rot	mittlere Ladung / Leistung
Rot	schwache Ladung – Akku aufladen

1. Drücken Sie auf das Batterie-Symbol (19) am Akku (6).
⇒ Sie können den Ladezustand an der Akku-Kapazitätsanzeige (13) ablesen.



Schleifband wechseln



Warnung vor elektrischer Spannung

Entfernen Sie vor allen Arbeiten am Gerät den Netzstecker aus der Netzsteckdose und den Akku aus dem Gerät!

Ziehen Sie das Netzkabel aus der Netzsteckdose, indem Sie es am Netzstecker anfassen.

Hinweis

Beachten Sie die Laufrichtung des Schleifbands. Achten Sie darauf, das Schleifband immer rechtzeitig zu wechseln.

Ansonsten kann das Schleifband reißen und das Werkstück beschädigt werden.

Hinweis

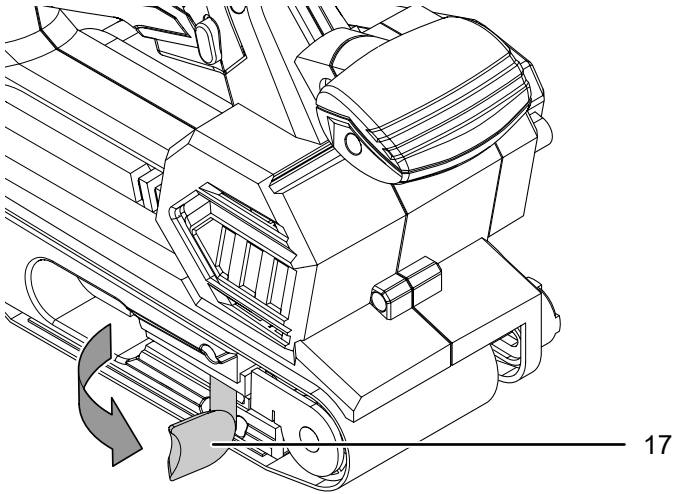
Achten Sie darauf, das Schleifband nie zu knicken.

Das Schleifband ist vormontiert.

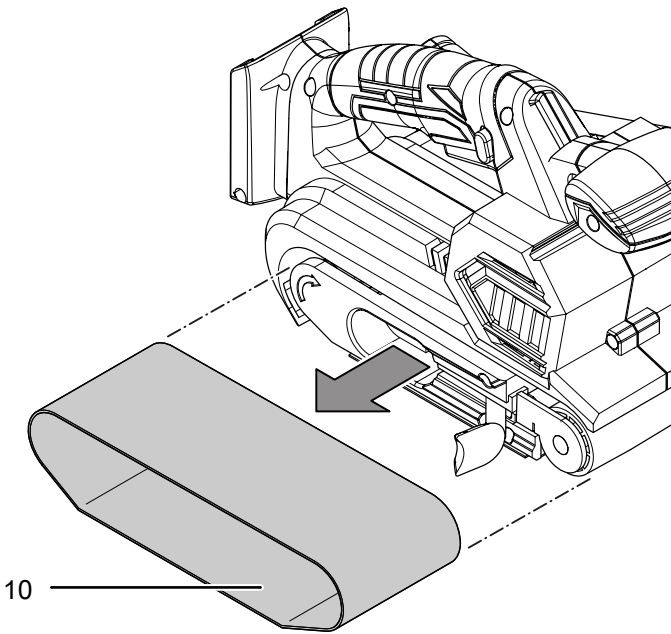
Sie können das Schleifband wechseln, um unterschiedliche Materialien zu bearbeiten. Zudem gibt es verschiedene Körnungen für Grobschliffe und Feinschliffe. Ggf. muss die Drehzahl / Bandgeschwindigkeit dem neuen Schleifband entsprechend angepasst werden.

2. Laden Sie den Akku (6) bei Bedarf, wie unter *Akku laden* beschrieben.

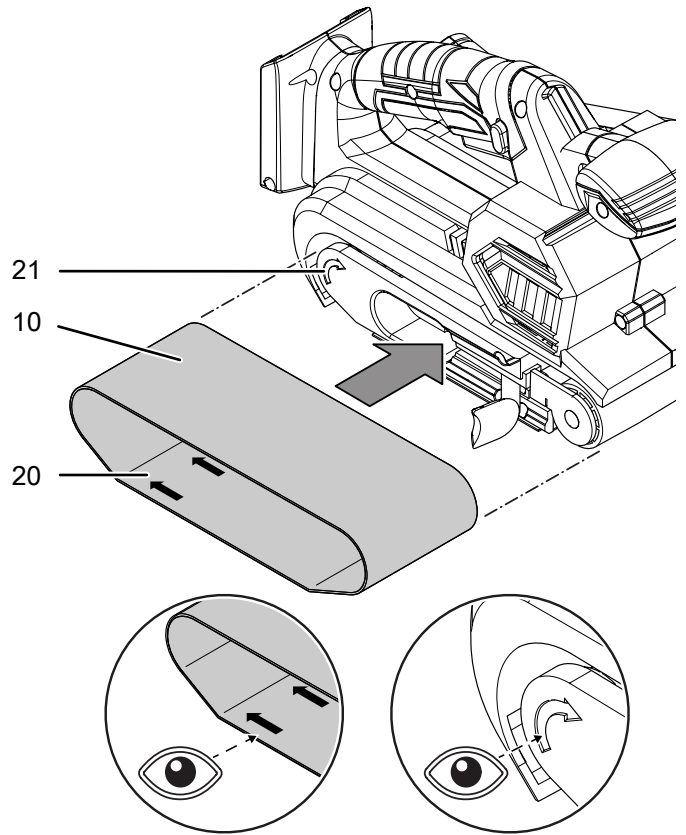
1. Öffnen Sie den Spannhebel (17) für das Schleifband.
⇒ Das Schleifband ist jetzt lose.



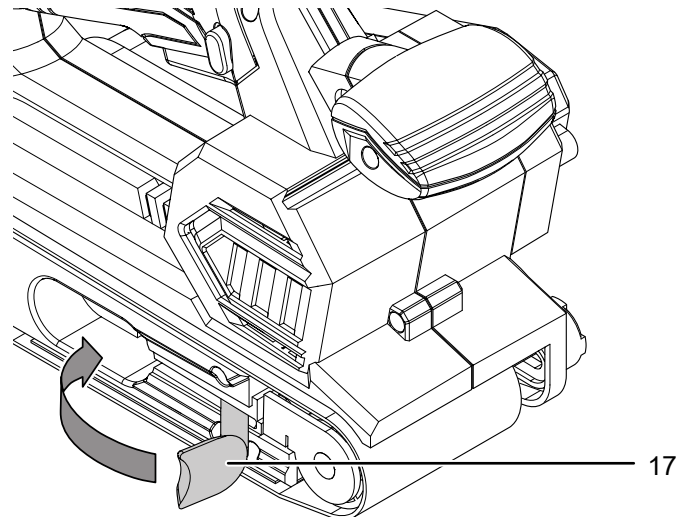
2. Entnehmen Sie das alte Schleifband (10) aus dem Gerät.



3. Legen Sie ein neues Schleifband (10) auf. Achten Sie darauf, dass die Pfeilrichtungen auf der Innenseite des Schleifbandes (20) und am Gerät (21) übereinstimmen.



4. Schließen Sie den Spannhebel (17) wieder.



5. Schalten Sie das Gerät ein. Der Bandlauf wird beim Einschalten automatisch zentriert. Wenn der Bandlauf beim Einschalten nicht zentriert wird, müssen Sie den Bandlauf ggf. manuell über die Justierschraube (15) einstellen.

Bandlauf einstellen

Hinweis

Achten Sie darauf, dass sich das Schleifband nicht am Gehäuse einschleift.

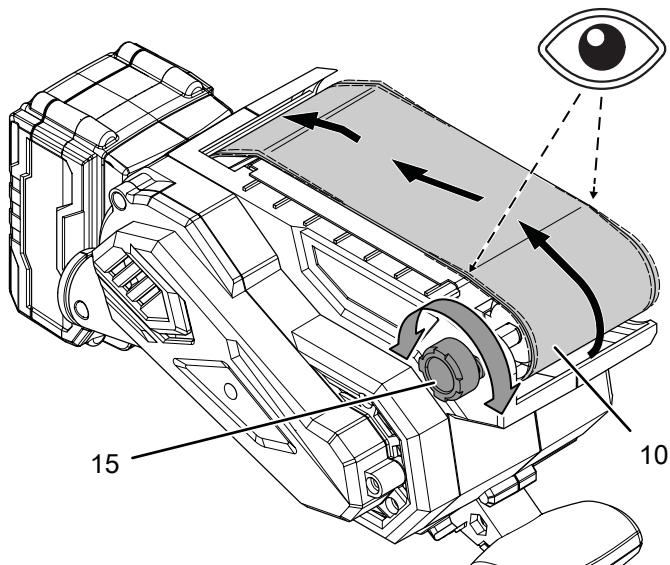
Prüfen Sie den Bandlauf regelmäßig und stellen Sie ihn ggf. an der Justierschraube ein.

Wenn der Bandlauf nach dem Einschalten nicht zentriert wird, müssen Sie den Bandlauf ggf. manuell einstellen.

Verwenden Sie für die Tätigkeit geeignetes Werkzeug.

Gehen Sie wie folgt vor:

1. Drehen Sie die Justierschraube (15) an der vorderen Rolle, bis das Schleifband (10) zentriert läuft.



⇒ Wenn der Bandlauf nach dem Einstellen nicht zentriert ist, muss das Schleifband (10) gewechselt werden.

Staubsaack montieren



Warnung vor explosionsgefährlichen Stoffen

Holzstaub kann sich bei Funkenflug selbst entzünden. Verwenden Sie beim Schleifen von Metallen keine Staubabsaugung und keinen Staubsaack!

Holzstaub kann sich mit Lackresten oder anderen chemischen Stoffen vermischen.

Es besteht Brand- und Explosionsgefahr!

Vermeiden Sie Überhitzung des Werkstücks und des Gerätes.

Entleeren Sie den Staubsaack bzw. den Staubbeutel des Staubsaugers regelmäßig.



Schutzmaske tragen

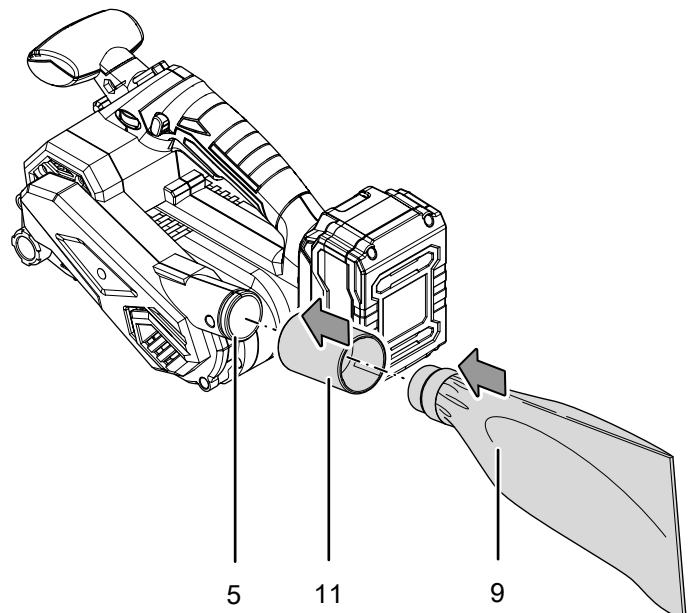
Tragen Sie beim Arbeiten mit dem Gerät eine geeignete Schutzmaske.



Info

Wenn Sie für kleinere Arbeiten einen Staubsaack verwenden möchten, achten Sie darauf, dass Sie diesen in regelmäßigen Abständen entleeren, damit immer eine ausreichende Menge Staub aufgenommen werden kann.

1. Setzen Sie den Adapter für Staubabsaugung (11) auf den Staubsaack (9).
2. Stecken Sie den Staubsaack (9) fest in den Anschluss für Staubabsaugung (5).
3. Entleeren Sie den Staubsaack (9) rechtzeitig, damit die Staubaufnahme optimal erhalten bleibt.



Externe Staubabsaugung montieren

Alternativ können Sie die Staubabsaugung an das Gerät anschließen.



Warnung vor explosionsgefährlichen Stoffen

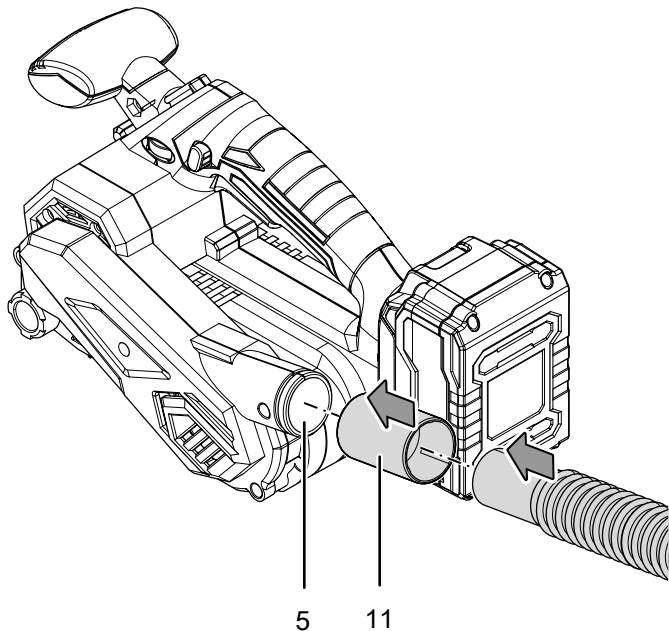
Holzstaub kann sich bei Funkenflug selbst entzünden. Verwenden Sie beim Schleifen von Metallen keine Staubabsaugung und keinen Staubsack! Holzstaub kann sich mit Lackresten oder anderen chemischen Stoffen vermischen. Es besteht Brand- und Explosionsgefahr! Vermeiden Sie Überhitzung des Werkstücks und des Gerätes. Entleeren Sie den Staubsack bzw. den Staubbeutel des Staubsaugers regelmäßig.



Vorsicht

Verwenden Sie beim Absaugen von gesundheitsschädlichen oder giftigen Werkstoffen immer einen Spezialstaubsauger.

1. Schließen Sie einen geeigneten Staubsauger (z. B. Industriestaubsauger) an den Anschluss für die Staubabsaugung (5) an. Bei Bedarf können Sie zuerst den Adapter für die Staubabsaugung (11) an den Anschluss für Staubabsaugung (5) anschließen. Kontaktieren Sie bei Unklarheiten den Hersteller Ihres Staubsaugers.

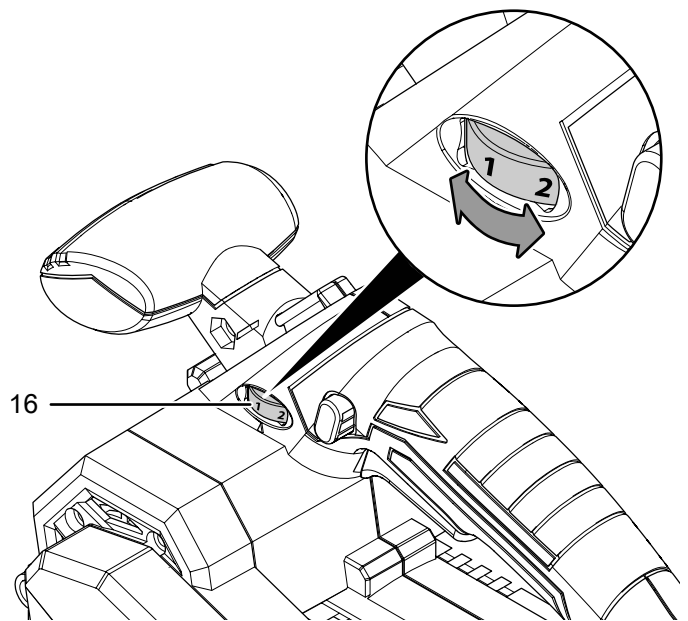


Bandgeschwindigkeit einstellen

Über das Stellrad für die Bandgeschwindigkeitsvorwahl können Sie die Drehzahl jederzeit, auch bei laufendem Gerät, ändern. Die erforderliche Bandgeschwindigkeit ist vom Werkstoff und den Arbeitsbedingungen abhängig und kann durch praktischen Versuch ermittelt werden. Beim Schleifen von härteren Materialien wie z. B. Holz oder Metall wird eine höhere Bandgeschwindigkeit empfohlen, bei weicheren Materialien wie z. B. Nichteisenmetallen und Lacken eine niedrigere Bandgeschwindigkeit.

Der Einstellbereich umfasst die Stufen 1 – 6 (120 – 350 m/min).

1. Drehen Sie das Stellrad (16) auf die gewünschte Stufe für die Bandgeschwindigkeit.



Bedienung

Tipps und Hinweise zum Umgang mit dem Bandschleifer

Allgemeines:

- Verwenden Sie nur Schleifbänder, die für das verwendete Gerät zugelassen sind.
- Überprüfen Sie vor jedem Betrieb, ob Sie das richtige Schleifband für die geplante Tätigkeit gewählt haben. Grobe Körnung ist zum Vorschleifen geeignet, feine hingegen zum Fertig- und Feinschleifen.
- Bearbeiten Sie Holz und Metall nicht mit demselben Schleifband.
- Verwenden Sie nur unbeschädigte, einwandfreie Schleifbänder. Beschädigte Schleifbänder können reißen und das Werkstück beschädigen. Wechseln Sie die Schleifbänder rechtzeitig aus.
- Stellen Sie sicher, dass sich das Schleifband nicht am Gehäuse einschleift.
- Spannen Sie das Werkstück ein, sofern es nicht durch sein Eigengewicht sicher liegt.
- Belasten Sie das Gerät nicht so stark, dass es zum Stillstand kommt.
- Halten Sie die Lüftungsschlitze frei, damit der Motor sich nicht überhitzt.
- Lagern Sie Schleifbänder nur hängend, da sie durch Knicke etc. beschädigt werden.

Schleifen:

- Die Bandgeschwindigkeit und die Körnung des Schleifbandes bestimmen die Abtragsleistung und die Oberflächengüte.
- Für das Abschleifen von unbehandelten Holzoberflächen bewegen Sie das Gerät in geraden Bewegungen entlang der Maserung und in Faserrichtung des Holzes. So vermeiden Sie querlaufende Schleifspuren. Zum Schleifen anderer Oberflächen bewegen Sie das Gerät in ovalen Bewegungen. Führen Sie den Schleifvorgang parallel und überlappend zu den Schleifbahnen durch.
- Arbeiten Sie mit geringem Anpressdruck. Das Eigengewicht des Gerätes reicht für gute Schleifleistungen aus und Sie erzielen eine glattere Oberfläche des Werkstückes. Ein höherer Anpressdruck hat einen höheren Verschleiß des Gerätes und des Schleifbandes zur Folge.
- Wenn die Oberfläche roh ist, schleifen Sie anfangs mit der Grob- oder Mittelkörnung und beenden Sie den Vorgang mit der Feinkörnung.

- Verwenden Sie zum Entfernen von Farbe und zum Vorschleifen von extrem rohem Holz eine grobe Körnung (Körnung 40 oder 60). Verwenden Sie zum Planschleifen von Rohholz oder Schnittholz eine mittlere Körnung (Körnung 80, 100 oder 120). Verwenden Sie zum Glätten und Feinschleifen von Holz und Oberflächen mit alter Farbe sowie zum Trockenschleifen von unbehandelten Holzoberflächen eine feine Körnung (Körnung 180, 240 oder 320).
- Arbeiten Sie beim Abschleifen von Lackresten mit einer Staubabsaugung. Lackreste können verschmelzen und das Werkstück und das Schleifband verschmieren.
- Schalten Sie das Gerät ein, bevor Sie es auf das Werkstück setzen. Heben Sie das Gerät nach dem Schleifen vom Werkstück ab, bevor Sie es ausschalten.
- Bremsen Sie das auslaufende Schleifband nicht durch Gegendrücken ab.

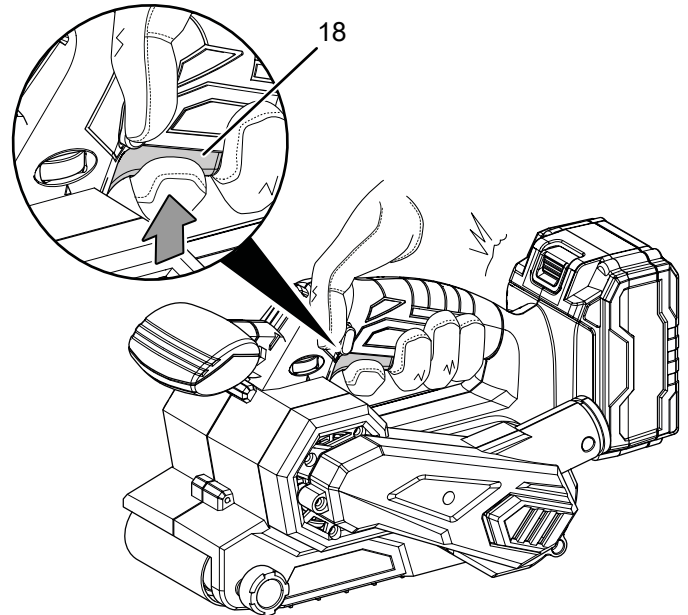
Die unverbindlichen Werte in der Tabelle helfen Ihnen, das richtige Schleifband und die richtige Einstellung für die geplante Tätigkeit zu wählen:

Werkstoff / Arbeitsbereich	Weichholz
Grobschliff	Körnung: 60
Feinschliff	Körnung: 240
Bandgeschwindigkeitsvorwahl	hoch (5 – 6)
Werkstoff / Arbeitsbereich	Hartholz
Grobschliff	Körnung: 60
Feinschliff	Körnung: 180
Bandgeschwindigkeitsvorwahl	hoch (5 – 6)
Werkstoff / Arbeitsbereich	Spanplatten
Grobschliff	Körnung: 60
Feinschliff	Körnung: 150
Bandgeschwindigkeitsvorwahl	hoch (5 – 6)
Werkstoff / Arbeitsbereich	Farbe / Lacke entfernen
Grobschliff	Körnung: 60
Bandgeschwindigkeitsvorwahl	hoch (5 – 6)
Werkstoff / Arbeitsbereich	Lacke anschleifen
Grobschliff	Körnung: 150
Feinschliff	Körnung: 320
Bandgeschwindigkeitsvorwahl	niedrig (1 – 2)
Werkstoff / Arbeitsbereich	Stahl entrostet
Grobschliff	Körnung: 40
Feinschliff	Körnung: 120
Bandgeschwindigkeitsvorwahl	mittel / hoch (3 – 4)
Werkstoff / Arbeitsbereich	Kunststoffe
Grobschliff	Körnung: 120
Feinschliff	Körnung: 240
Bandgeschwindigkeitsvorwahl	niedrig / mittel (2 – 3)
Werkstoff / Arbeitsbereich	Nichteisenmetalle (z. B. Alu)
Grobschliff	Körnung: 80
Feinschliff	Körnung: 150
Bandgeschwindigkeitsvorwahl	mittel / hoch (3 – 4)

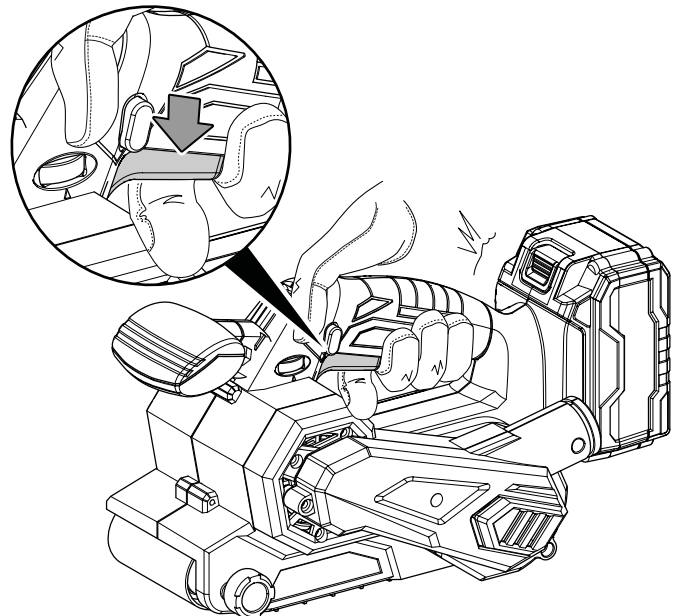
Gerät ein- und ausschalten

Tragen Sie beim Arbeiten mit dem Gerät Ihre persönliche Schutzausrüstung.

1. Drücken Sie den Ein-/Ausschalter (18).



2. Setzen Sie das Gerät auf das Werkstück auf.
3. Heben Sie das Gerät vom Werkstück ab, bevor Sie es ausschalten.
4. Um das Gerät auszuschalten, lassen Sie den Ein-/Ausschalter (18) los.

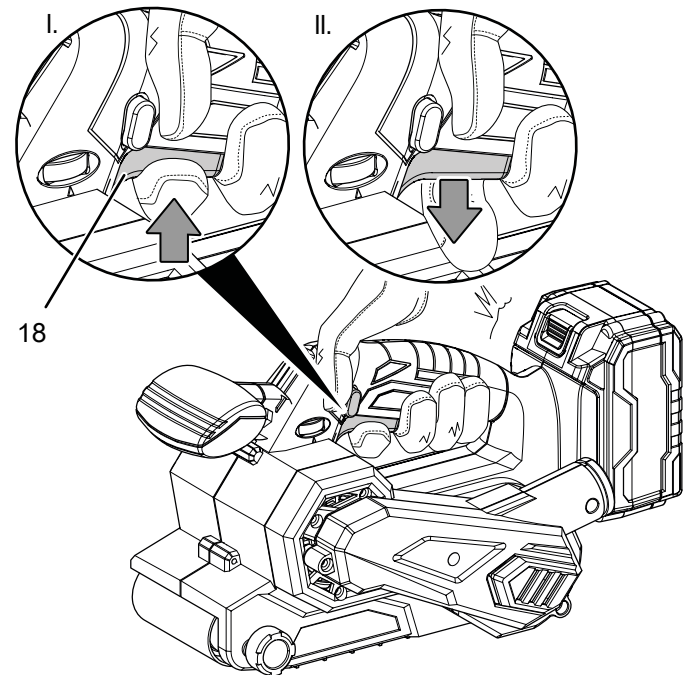
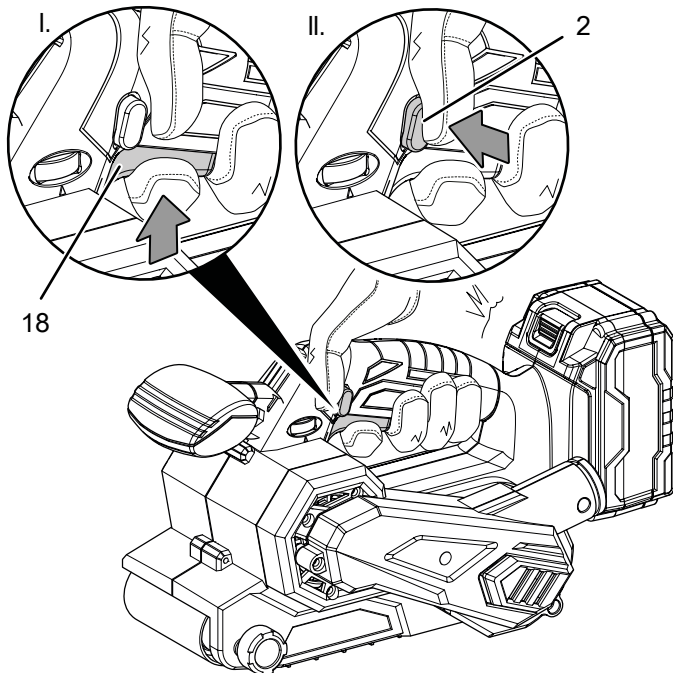


Dauerbetrieb ein- und ausschalten

Der Dauerbetrieb ermöglicht ein angenehmeres Arbeiten.

Während des Dauerbetriebes muss der Ein-/Ausschalter nicht dauerhaft gedrückt werden.

1. Drücken Sie den Ein-/Ausschalter (18).
2. Drücken Sie die Feststelltaste (2), bis sie komplett einrastet.



Außerbetriebnahme



Warnung vor elektrischer Spannung

Berühren Sie den Netzstecker nicht mit feuchten oder nassen Händen.

- Schalten Sie das Gerät aus.
- Ziehen Sie das Netzkabel des Ladegerätes aus der Netzsteckdose, indem Sie es am Netzstecker anfassen.
- Lassen Sie das Gerät ggf. abkühlen.
- Entfernen Sie den Akku aus dem Gerät (siehe Kapitel Inbetriebnahme).
- Entfernen Sie das Werkzeug aus dem Gerät (siehe Kapitel Inbetriebnahme).
- Entfernen Sie ggf. die Staubabsaugung vom Gerät.
- Entfernen Sie ggf. den Staubbeutel vom Gerät.
- Reinigen Sie das Gerät gemäß dem Kapitel Wartung.
- Lagern Sie das Gerät gemäß dem Kapitel Transport und Lagerung.

3. Lösen Sie den Finger vom Ein-/Ausschalter (18).
 - ⇒ Der Ein-/Ausschalter ist arretiert.
 - ⇒ Das Gerät läuft weiter und der Dauerbetrieb ist aktiviert.
4. Setzen Sie das Gerät auf das Werkstück auf.
5. Heben Sie das Gerät vom Werkstück ab, bevor Sie es ausschalten.
6. Drücken Sie den Ein-/Ausschalter (18), um den Dauerbetrieb zu beenden.
 - ⇒ Die Feststelltaste (2) springt automatisch in die Ausgangsstellung zurück.

Nachbestellbares Zubehör



Warnung

Benutzen Sie nur Zubehör und Zusatzgeräte, die in der Betriebsanleitung angegeben sind. Der Gebrauch anderer als in der Betriebsanleitung empfohlener Einsatzwerkzeuge oder anderen Zubehörs kann eine Verletzungsgefahr bedeuten.

Bezeichnung	Artikelnummer
Ersatzakku Multiflex 20V 2,0 Ah	6.200.000.303
Ersatzakku Multiflex 20V 4,0 Ah	6.200.000.320
Bandschleifpapier-Set 10-Teilig	6.235.001.101

Fehler und Störungen

Das Gerät wurde während der Produktion mehrfach auf einwandfreie Funktion geprüft. Sollten dennoch Funktionsstörungen auftreten, so überprüfen Sie das Gerät nach folgender Auflistung.

Tätigkeiten zur Fehler- und Störungsbehebung, die das Öffnen des Gehäuses erfordern, dürfen nur von einem autorisierten Elektrofachbetrieb oder von Trotec durchgeführt werden.

Beim ersten Gebrauch tritt leichter Rauch oder Geruch auf:

- Hierbei handelt es sich nicht um einen Fehler oder eine Störung. Nach kurzer Laufzeit verschwinden die Merkmale.

Der Akku lädt nicht:

- Überprüfen Sie, ob der Akku richtig auf das Schnellladegerät aufgesteckt ist.
Schieben Sie den Akku so in das Schnellladegerät, dass die Kontakte des Akkus in das Schnellladegerät greifen. Der Akku muss im Schnellladegerät einrasten.
- Überprüfen Sie den Netzanschluss.
- Überprüfen Sie Netzkabel und Netzstecker auf Beschädigungen.
- Überprüfen Sie die bauseitige Netzabsicherung.
- Überprüfen Sie das Schnellladegerät auf Beschädigungen. Falls das Schnellladegerät beschädigt sein sollte, verwenden Sie es nicht weiter. Kontaktieren Sie den Trotec-Kundenservice.
- Überprüfen Sie die Kontakte am Akku auf Verschmutzungen. Entfernen Sie ggf. vorhandene Verschmutzungen.
- Der Akku ist ggf. defekt und muss ersetzt werden. Verwenden Sie ausschließlich Akkus des gleichen Typs.

Das Gerät läuft nicht an:

- Die Akkuleistung ist ggf. zu schwach. Laden Sie den Akku auf.
- Überprüfen Sie, ob der Akku richtig auf das Gerät aufgesetzt ist.
Schieben Sie den Akku so auf das Gerät, dass die Kontakte des Akkus greifen. Der Akku muss im Gerät einrasten.
- Überprüfen Sie die Kontakte am Akku auf Verschmutzungen. Entfernen Sie ggf. vorhandene Verschmutzungen.



Info

Warten Sie mindestens 10 Minuten, bevor Sie das Gerät wieder einschalten.

Das Schleifband bewegt sich nicht, obwohl der Motor läuft:

- Achten Sie darauf, dass sich das Schleifband nicht am Gehäuse einschleift. Stellen Sie ggf. den Bandlauf ein, siehe Kapitel Bandlauf einstellen.
- Achten Sie darauf, dass keine Werkstückreste den Antrieb blockieren. Entfernen Sie ggf. die Blockaden.
- Überprüfen Sie, ob Sie das für dieses Gerät geeignete Schleifband eingesetzt haben.

Der Motor wird langsamer:

- Prüfen Sie, ob das Gerät durch das Werkstück überlastet wird.
- Verringern Sie den Druck auf das Werkstück.
- Prüfen Sie, ob das Werkstück für die durchzuführenden Tätigkeiten geeignet ist.

Die Oberfläche des Werkstückes ist nicht glatt bzw. die Schleifleistung ist zu gering:

- Prüfen Sie, ob das gewählte Schleifband für das zu bearbeitende Material geeignet ist.
- Wenn das Schleifband abgenutzt ist, tauschen Sie es gegen ein neues aus, siehe Kapitel Schleifband wechseln.
- Überprüfen Sie die eingestellte Bandgeschwindigkeit. Sie muss sowohl zum Schleifband als auch zum Material passend eingestellt werden.
- Wählen Sie eine höhere Drehzahl, indem Sie das Stellrad für die Bandgeschwindigkeitsvorwahl auf die gewünschte Stufe drehen.

Das Gerät wird heiß:

- Prüfen Sie, ob das gewählte Schleifband für die durchzuführenden Tätigkeiten geeignet ist.
- Achten Sie beim Schleifen darauf, nicht zu viel Druck auf das Gerät auszuüben.
- Halten Sie die Lüftungsschlitze frei, um ein Überhitzen des Motors zu vermeiden.
- Warten Sie mindestens 10 Minuten, bevor Sie das Gerät wieder einschalten.

Das Gerät funktioniert nach den Überprüfungen nicht einwandfrei:

Kontaktieren Sie den Kundendienst. Bringen Sie das Gerät ggf. zur Reparatur zu einem autorisierten Elektrofachbetrieb oder zu Trotec.

Wartung

Tätigkeiten vor Wartungsbeginn



Warnung vor elektrischer Spannung

Berühren Sie den Netzstecker und den Akku nicht mit feuchten oder nassen Händen.

- Schalten Sie das Gerät aus.
- Lassen Sie das Gerät vollständig abkühlen.
- Entfernen Sie den Akku aus dem Gerät.



Warnung vor elektrischer Spannung

Wartungstätigkeiten, die das Öffnen des Gehäuses erfordern, dürfen nur von autorisierten Fachbetrieben oder von Trotec durchgeführt werden.

Hinweise zur Wartung

Im Maschineninneren befinden sich keine vom Benutzer zu wartenden oder zu schmierenden Teile.

Sicherheitszeichen auf dem Akku und dem Ladegerät

Überprüfen Sie regelmäßig die Sicherheitszeichen auf dem Akku und dem Ladegerät. Erneuern Sie unleserliche Sicherheitszeichen!

Reinigung

Das Gerät sollte vor und nach jedem Gebrauch gereinigt werden.

Hinweis

Das Gerät muss nach der Reinigung nicht geschmiert werden.



Warnung vor elektrischer Spannung

Es besteht Kurzschlussgefahr durch in das Gehäuse eindringende Flüssigkeiten!

Tauchen Sie das Gerät und das Zubehör nicht unter Wasser. Achten Sie darauf, dass kein Wasser oder andere Flüssigkeiten in das Gehäuse gelangen.

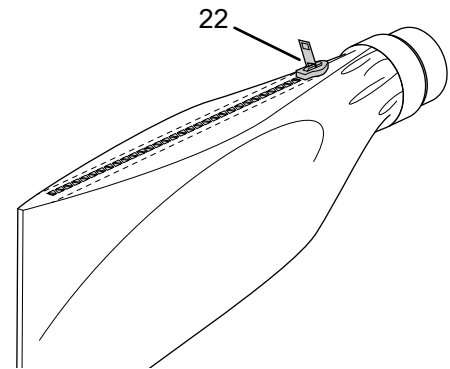
- Reinigen Sie das Gerät mit einem angefeuchteten, weichen, fusselfreien Tuch. Achten Sie darauf, dass keine Feuchtigkeit in das Gehäuse eindringt. Achten Sie darauf, dass keine Feuchtigkeit mit elektrischen Bauteilen in Kontakt kommen kann. Verwenden Sie keine aggressiven Reinigungsmittel, wie z. B. Reinigungssprays, Lösungsmittel, alkoholhaltige Reiniger oder Scheuermittel zum Befeuchten des Tuches.

- Trocknen Sie das Gerät mit einem weichen, fusselfreien Tuch.
- Halten Sie die Anschlusskontakte am Gerät und am Ladegerät sauber.
- Halten Sie die Belüftungsöffnungen frei von Staubablagerungen, um ein Überhitzen des Motors zu vermeiden.
- Entfernen Sie Staub und Späne aus dem Spanauswurf. Ist der Spanauswurf blockiert, säubern Sie diesen mit geeigneten Hilfsmitteln (z. B. Druckluft).

Staubsaack leeren

Das Gerät besitzt eine hohe Abtragsleistung. Leeren und reinigen Sie den Staubsaack regelmäßig für optimales Arbeiten.

1. Ziehen Sie den Staubsaack (9) von dem Anschluss für die Staubabsaugung (5) ab.
2. Öffnen Sie den Reißverschluss (22) am Staubsaack (9).
3. Leeren Sie den Staubsaack (9) vollständig.



4. Schließen Sie den Reißverschluss (22) am Staubsaack (9) und montieren Sie ggf. den Staubsaack (9) wieder an den Anschluss für die Staubabsaugung (5) des Gerätes.

Entsorgung



Das Symbol des durchgestrichenen Mülleimers auf einem Elektro- oder Elektronik-Altgerät besagt, dass dieses am Ende seiner Lebensdauer nicht im Hausmüll entsorgt werden darf. Zur kostenfreien Rückgabe stehen in Ihrer Nähe Sammelstellen für Elektro- und Elektronik-Altgeräte zur Verfügung. Die Adressen erhalten Sie von Ihrer Stadt- bzw. Kommunalverwaltung. Für viele EU-Länder können Sie sich auch auf der Webseite <https://hub.trotec.com/?id=45090> über weitere Rückgabemöglichkeiten informieren. Ansonsten wenden Sie sich bitte an einen offiziellen, für Ihr Land zugelassenen Altgeräteverwerter.

Durch die getrennte Sammlung von Elektro- und Elektronik-Altgeräten soll die Wiederverwendung, die stoffliche Verwertung bzw. andere Formen der Verwertung von Altgeräten ermöglicht sowie negative Folgen bei der Entsorgung der in den Geräten möglicherweise enthaltenen gefährlichen Stoffe auf die Umwelt und die menschliche Gesundheit vermieden werden.



Li-Ion Batterien und Akkus gehören nicht in den Hausmüll, sondern müssen in der Europäischen Union – gemäß Richtlinie 2006/66/EG DES EUROPÄISCHEN PARLAMENTS UND DES RATES vom 06. September 2006 über Batterien und Akkumulatoren – einer fachgerechten Entsorgung zugeführt werden. Bitte entsorgen Sie Batterien und Akkus entsprechend den geltenden gesetzlichen Bestimmungen.

Konformitätserklärung

Konformitätserklärung im Sinne der EG-Richtlinie Maschinen 2006/42/EG, Anhang II Teil 1 Abschnitt A

Wir, die Trotec GmbH, erklären in alleiniger Verantwortung, dass das nachfolgend bezeichnete Produkt entwickelt, konstruiert und gefertigt wurde in Übereinstimmung mit den Anforderungen der EG-Richtlinie Maschinen i.d.F. 2006/42/EG.

Produktmodell / Produkt: PBSS 10-20V
Produkttyp: Akku-Bandschleifer
Baujahr ab: 2022

Einschlägige EU-Richtlinien:

- 2011/65/EU: 01.07.2011
- 2012/19/EU: 24.07.2012
- 2014/30/EU: 29.03.2014
- 2015/863/EU: 31.03.2015

Angewandte harmonisierte Normen:

- EN 62841-1:2015/AC:2015
- EN 62841-2-4:2014/AC:2015

Angewandte nationale Normen und technische

Spezifikationen:

- EN IEC 55014-1:2021
- EN IEC 55014-2:2021

Hersteller und Name des Bevollmächtigten der technischen Unterlagen:

Trotec GmbH
Grebberer Straße 7, D-52525 Heinsberg
Telefon: +49 2452 962-400
E-Mail: info@trotec.de

Ort und Datum der Ausstellung:
Heinsberg, den 09.03.2022

Detlef von der Lieck, Geschäftsführer

Trotec GmbH

Grebener Str. 7
D-52525 Heinsberg

☎ +49 2452 962-400

☎ +49 2452 962-200

✉ info@trotec.com

www.trotec.com