

TR

ORİJİNAL KULLANIM
KILAVUZUNUN ÇEVİRİSİ
AKÜLÜ BANT ZİMPARA MAKİNESİ



İçindekiler

Kullanım kılavuzu hakkında bilgiler	2
Cihazın kullanım ömrü ve garanti süresi.....	3
Kullanım hatalarına ilişkin bilgiler – Güvenlik	3
Cihaz fonksiyonlarıyla ilgili tanıtıcı ve temel bilgiler	8
Taşıma ve nakliye sırasında dikkat edilecek hususlar	10
Bağlantı veya montaj.....	11
Kullanım	16
Cihazın enerji tüketimi açısından verimli kullanımına ilişkin bilgiler	18
Sonradan sipariş edilebilen aksesuarlar	18
Hatalar ve arızalar	18
Kullanıcının kendi yapabileceği bakım, onarım veya ürünün temizliğine ilişkin bilgiler	19
Bakım, onarım ve kullanımda uyulması gereken kurallar	20
Üretici ve ithalatçı firmanın unvanı, adres ve telefon numarası	20
Servis istasyonları	20
Kullanım sırasında insan veya çevre sağlığına tehlikeli veya zararlı olabilecek durumlara ilişkin uyarılar	20
Uygunluk beyanı	21

Kullanım kılavuzu hakkında bilgiler

Semboller



Elektrik gerilimine karşı uyarı

Bu sembol, elektrik gerilimi nedeniyle insanların hayatına ve sağlığına yönelik oluşan tehlikelere karşı uyarıda bulunur.



Patlama tehlikesi içeren maddelere karşı uyarı

Bu sembol, patlama tehlikesi içeren maddeler nedeniyle insanların hayatına ve sağlığına yönelik oluşan tehlikelere karşı uyarıda bulunur.



Sıcak yüzeye karşı uyarı

Bu sembol, sıcak yüzeyler nedeniyle insanların hayatına ve sağlığına yönelik oluşan tehlikelere karşı uyarıda bulunur.



Sivri nesnelere karşı uyarı

Bu sembol, sivri nesnelere nedeniyle insanların hayatına ve sağlığına yönelik oluşan tehlikelere karşı uyarıda bulunur.



El yaralanmalarına karşı uyarı

Bu sembol, el yaralanmaları nesnelere nedeniyle insanların sağlığına yönelik oluşan tehlikelere karşı uyarıda bulunur.



Uyarı

Sinyal sözcüğü, önlenmediği takdirde ölüm veya ağır bir yaralanmaya neden olabilecek orta risk derecesindeki bir tehlikeyi tanımlar.



Dikkat

Sinyal sözcüğü, önlenmediği takdirde hafif veya orta bir yaralanmaya neden olabilecek düşük risk derecesindeki bir tehlikeyi tanımlar.



Islak taşlamaya izin verilmez

Bu sembolün bulunduğu notlar, ıslak taşlamaya izin verilmediği konusunda sizi uyarır.

Not

Sinyal sözcüğü, önemli bilgilere işaret eder (örn. maddi hasarlar), fakat tehlikelere işaret etmez.



Bilgi

Bu sembolün bulunduğu notlar, çalışmalarınızı hızlı ve güvenli şekilde yapmanız konusunda size yardımcı olur.



Kılavuza dikkat ediniz

Bu sembolün bulunduğu notlar, işletme kılavuzuna dikkat edilmesi gerektiği konusunda sizi uyarır.



Koruyucu kulaklık takınız

Bu sembolün bulunduğu notlar, bir koruyucu kulaklık kullanılması gerektiği konusunda sizi uyarır.



Koruyucu gözlük takınız

Bu sembolün bulunduğu notlar, bir koruyucu gözlük kullanılması gerektiği konusunda sizi uyarır.



Koruyucu maske takın

Bu sembolün bulunduğu notlar, bir koruyucu maske kullanılması gerektiği konusunda sizi uyarır.



Koruyucu giysi giyiniz

Bu sembolün bulunduğu notlar, güvenlik giysisi kullanılması gerektiği konusunda sizi uyarır.



Koruyucu eldiven takınız

Bu sembolün bulunduğu notlar, koruyucu eldiven kullanılması gerektiği konusunda sizi uyarır.

Talimatların güncel sürümünü aşağıdaki linkten indiriniz:



PBSS 10-20V



<https://hub.trotec.com/?id=45867>

Cihazın kullanım ömrü ve garanti süresi

Aşağıdaki bilgiler sadece Türkiye için geçerlidir:

Ticari müşteriler için garanti süresi bir yıldır. Özel müşteriler için garanti süresi iki yıldır.

Kullanım hatalarına ilişkin bilgiler – Güvenlik

Elektrikli aletlere yönelik genel güvenlik uyarıları



Uyarı

Bu elektrikli aletle birlikte aldığınız tüm güvenlik uyarıları, talimatlar, resimler ve teknik bilgilere dikkat ediniz.

Aşağıdaki talimatlara uymamanın ihmal edilmesi, elektrik çarpmasına, yangına ve/veya ağır yaralanmalara neden olabilir.

Daha sonra bakmak için tüm güvenlik uyarılarını ve talimatları saklayınız.

Güvenlik uyarılarında kullanılan "*elektrikli alet*" terimi, elektrikli çalıştırılan elektrikli aletleri (elektrik kablolu) ve aküyle çalıştırılan elektrikli aletleri (elektrik kablosuz) temel alır.



Elektrikli aletlere yönelik genel güvenlik uyarıları – Çalışma alanı güvenliği

- **Çalışma alanını temiz ve iyi aydınlatılmış durumda tutunuz.** Dağınıklık ve aydınlatılmamış çalışma alanları kazalara neden olabilir.
- **Yanıcı sıvılar, gazlar veya tozların bulunduğu patlama tehlikesi altındaki ortamlarda elektrikli aletle çalışmayınız.** Elektrikli aletler, tozu veya buharları tutuşturabilecek kıvılcımlar üretir.
- **Elektrikli aleti kullanırken çocukları ve diğer kişileri uzak tutunuz.** Dikkatinizin dağılması durumunda elektrikli alet üzerindeki kontrolünüzü kaybedebilirsiniz.



Elektrikli aletlere yönelik genel güvenlik uyarıları - Elektrik güvenliği

- **Elektrikli aletin bağlantı fişi prize uymalıdır. Fiş hiçbir şekilde değiştirilmemelidir. Koruyucu topraklı elektrikli aletlerle birlikte adaptör fişleri kullanmayınız.** Değiştirilmemiş fişler ve uygun prizler, elektrik çarpma tehlikesini azaltır.
- **Borular, kaloriferler, ocaklar veya buzdolapları gibi topraklı yüzeylerle vücut temasından kaçınınız.** Vücudunuz topraklanırsa, elektrik çarpması nedeniyle yüksek bir risk bulunmaktadır.
- **Elektrikli aletleri yağmurdan veya ıslak yerlerden uzak tutunuz.** Bir elektrikli alete su girmesi, elektrik çarpma riskini artırır.
- **Elektrikli aleti taşımak, asmak veya fişi prizden çekmek için bağlantı hattını amacı dışında kullanmayınız. Bağlantı hattını ısı, yağ, keskin kenarlar veya hareketli parçalardan uzak tutunuz.** Hasarlı veya dolaşmış bağlantı hatları, elektrik çarpma riskini artırır.
- **Bir elektrikli aletle açık havada çalışıyorsanız, sadece dış alan için de uygun olan uzatma kabloları kullanınız.** Dış alan için uygun olan bir uzatma kablosunun kullanılması, elektrik çarpma riskini azaltır.
- **Elektrikli aletin nemli ortamda çalıştırılması zorunluysa, bir devre kesici kullanınız.** Bir devre kesicinin kullanılması, elektrik çarpma riskini azaltır.



Elektrikli aletlere yönelik genel güvenlik uyarıları – İnsanların güvenliği

- **Dikkatli olunuz, ne yaptığınıza dikkat ediniz ve bir elektrikli aletle çalışırken sakın olunuz. Yorgunsanız veya uyuşturucu, alkol veya ilaç etkisi altındaysanız hiçbir elektrikli aleti kullanmayınız.** Elektrikli aletin kullanılması sırasındaki bir anlık dikkatsizlik, ciddi yaralanmalara neden olabilir.
- **Kişisel koruyucu donanım ve her zaman bir koruyucu gözlük kullanınız.** Elektrikli aletin türüne ve kullanım şekline bağlı olarak toz maskesi, kaymaz güvenlik botları, baret veya koruyucu kulaklık gibi kişisel koruyucu donanım kullanılması, yaralanma riskini azaltır.
- **İstenmeden çalıştırmayı önleyiniz. Elektrik beslemesine ve / veya aküye bağlamadan, aleti tutmadan veya taşımadan önce elektrikli aletin kapalı olduğundan emin olunuz.** Elektrikli aleti taşıırken parmağınızın şalter üzerinde olması veya açıkken elektrikli aleti elektrik beslemesine bağlamanız, kazalara neden olabilir.

- **Elektrikli aleti çalıştırmadan önce ayarlama aletlerini veya cıvata anahtarlarını çıkartınız.** Dönen bir elektrikli aleti parçasının içinde bulunan bir alet veya anahtar, yaralanmalara neden olabilir.
- **Anormal bir vücut durumundan kaçınınız. Sağlam durunuz ve her zaman dengenizi koruyunuz.** Bu sayede, beklenmeyen durumlarda elektrikli aleti daha iyi kontrol edebilirsiniz.
- **Uygun giysi giyiniz. Geniş giysiler giymeyiniz veya takı takmayınız. Saçlarınızı ve giysilerinizi hareketli parçalardan uzak tutunuz.** Gevşek giysiler, takılar veya uzun saçlar hareketli parçalar tarafından yakalanabilir.
- **Toz emme ve tutma tertibatları takılabilirse, bu tertibatları bağlanmalı ve doğru şekilde kullanılmalıdır.** Bir toz emme tertibatının kullanılması, toz nedeniyle oluşan tehlikeleri azaltabilir.
- **Elektrikli aleti uzun süredir kullanıyor olsanız dahi güvenliğinizi tehlikeye sokmayınız ve elektrikli aletlere yönelik güvenlik kurallarının dışına çıkmayınız.** Dikkatsiz kullanma, çok kısa süre içinde ağır yaralanmalara neden olabilir.



Elektrikli aletlere yönelik genel güvenlik uyarıları – Elektrikli aletin kullanılması ve işleme tâbi tutulması

- **Elektrikli alete aşırı yük uygulamayınız. Yapacağınız çalışma için belirlenen elektrikli aleti kullanınız.** Uygun bir elektrikli aletle, belirtilen güç aralığında daha iyi ve güvenli şekilde çalışabilirsiniz.
- **Şalteri arızalı olan bir elektrikli aleti kullanmayınız.** Açılmayan veya kapatılmayan bir elektrikli alet tehlikelidir ve onarılması gerekir.
- **Cihazda ayarlar yapmadan, takım parçalarını değiştirmeden veya elektrikli aleti bir yere koymadan önce fişi prizden çekiniz ve / veya çıkartılabilen aküyü çıkartınız.** Bu tedbir önlemi, elektrikli aletin istenmeden çalışmaya başlamasını önler.
- **Kullanılmayan elektrikli aletleri çocukların ulaşamayacakları bir yerde saklayınız. Elektrikli alet hakkında bilgi sahibi olmayan veya bu talimatları okumamış kişilerin elektrikli aleti kullanmasına izin vermeyiniz.** Deneyimsiz kişiler tarafından kullanılırlarsa, elektrikli aletler tehlikelidir.
- **Elektrikli aletlere ve takımlara özenli şekilde bakım yapınız. Hareketli parçaların kusursuz şekilde çalışmadığını ve sıkışıp sıkışmadığını, parçaların kırılmış veya elektrikli aletin çalışmasını olumsuz etkileyecek şekilde hasarlı olup olmadığını kontrol ediniz. Elektrikli aleti kullanmadan önce hasarlı parçaları onartınız.** Birçok kazanın nedeni, kötü bakım yapılmış elektrikli aletlerdir.

- **Kesici aletleri keskin ve temiz durumda tutunuz.** Özenli şekilde bakım yapılmış ve kesici kenarları keskin kesici aletler, daha az sıkışır ve daha kolay yönetilir.
- **Elektrikli aleti, takımı, takımları, vb. bu talimatlara uygun şekilde kullanınız. Bu sırada çalışma koşullarını ve yapılacak çalışmayı dikkate alınız.** Elektrikli aletlerin öngörülen uygulamaların dışındaki amaçlarla kullanılması, tehlikeli durumlara neden olabilir.
- **Tutamakları ve tutmamak yüzeylerini kuru, temiz ve yağ ve gresten arındırılmış durumda tutunuz.** Kaygan tutamaklar ve tutamak yüzeyleri, güvenli kullanımı ve öngörülemez durumlarda elektrikli aletin kontrolünü engeller.



Elektrikli aletlere yönelik genel güvenlik uyarıları – Akülü aletin kullanılması ve işleme tâbi tutulması

- **Aküleri sadece üretici tarafından önerilen şarj cihazlarıyla şarj ediniz.** Belirli türde aküler için uygun olan bir şarj cihazı nedeniyle, başka akülerle kullanılması durumunda yangın tehlikesi bulunmaktadır.
- **Elektrikli aletlerde sadece bu iş için öngörülen aküler kullanınız.** Başka akülerin kullanılması, yaralanmalara ve yangın tehlikesine neden olabilir.
- **Kullanılmayan aküleri ataç, madeni para, anahtar, iğne, cıvata ve kontakların köprülenmesine neden olabilecek diğer küçük metal nesnelere uzak tutunuz.** Akü kontakları arasındaki bir kısa devre, yanmaya veya yangına neden olabilir.
- **Hatalı kullanım durumunda aküden dışarı sıvı çıkabilir. Bu sıvıyla temastan kaçınınız. İstenmeden temas durumunda suyla yıkayınız. Sıvı gözlere gelirse, ek olarak tıbbi yardım alınız.** Dışarı çıkan akü sıvısı, derinin tahriş olmasına veya yanıklara neden olabilir.
- **Hasarlı veya değiştirilmesi aküleri kullanmayınız.** Hasarlı veya değiştirilmiş aküler, öngörülemez şekilde çalışır ve yangına, patlamaya veya yaralanma tehlikesine neden olabilir.
- **Bir aküyü ateşe veya yüksek sıcaklıklara maruz bırakmayınız.** Ateş ve 130 °C üzerindeki sıcaklıklar, patlamaya neden olabilir.
- **Tüm şarj talimatlarına uyunuz ve aküyü veya akülü cihazı, işletme kılavuzunda belirtilen sıcaklık aralığının dışında kesinlikle şarj etmeyiniz.** Yanlış şarj etme veya izin verilen sıcaklık aralığının dışında şarj etme, aküyü tahrip edebilir ve yangın tehlikesini artırabilir.

! Elektrikli aletlere yönelik genel güvenlik uyarıları – Şarj cihazının kullanılması ve işleme tâbi tutulması

- **Bu şarj cihazı, gözetim altında veya cihazın güvenli kullanımı hakkında eğitilmiş ve bu nedenle oluşacak tehlikeleri anlamış olmaları durumunda 8 yaşın üstündeki çocuklar ve kısıtlı fiziksel, duyuşsal veya mental yeteneklere sahip veya deneyimi ve bilgisi eksik kişiler tarafından kullanılabilir. Çocuklar cihazla oynamamalıdır.** Temizlik ve kullanıcı bakımı, gözetim altında olmayan çocuklar tarafından yapılmamalıdır.
- **Şarj edilemeyen pilleri kesinlikle şarj cihazına takmayınız.** Belirli türde aküler için uygun olan bir şarj cihazı nedeniyle, başka akülerle veya şarj edilemeyen pillerle kullanılması durumunda yangın ve parlama tehlikesi bulunmaktadır.
- "Multiflex 20 - 4.0 AC" şarj cihazıyla sadece 4.0 Ah (10 akü hücresi) kapasiteli "Multiflex 20 - 4.0 DC" Li-iyon aküyü şarj ediniz. Akü gerilimi, şarj cihazının akü şarj gerilimine uymalıdır.

! Elektrikli aletlere yönelik genel güvenlik uyarıları – Servis

- **Elektrikli aletin sadece kalifiye uzman personel tarafından ve orijinal yedek parçalar kullanılarak onarılmasını sağlayınız.** Bu sayede elektrikli aletin güvenliğinin korunması sağlanır.
- **Hasarlı akülere kesinlikle bakım yapmayınız!** Her türlü akü bakımı, sadece üretici veya yetkili müşteri hizmetleri merkezleri tarafından yapılmalıdır.

! Bant zımpara makineleriyle ilgili ek güvenlik uyarıları

- **Bu elektrikli alet, zımpara makinesi olarak kullanılmalıdır.** Cihazla birlikte aldığınız tüm güvenlik uyarıları, talimatlar, grafikler ve verilere dikkat ediniz. Aşağıdaki talimatlara dikkat etmezseniz, elektrik çarpması, yangın ve / veya ağır yaralanma durumları meydana gelebilir.
- **Elektrikli aleti sadece kuru zımparalama için kullanınız.** Bir elektrikli alete su girmesi, elektrik çarpması riskini artırır.
- **Uçuşan kıvılcıklar nedeniyle hiç kimsenin tehlikeye sokulmamasına dikkat ediniz. Yanıcı malzemeleri çevrenizden uzaklaştırınız.** Metal zımparalaması sırasında kıvılcım uçuşması meydana gelir.

- **Dikkat Yangın tehlikesi! Zımparalanan malzemenin ve zımparalama makinesinin aşırı ısınmasını önleyiniz. Çalışma molalarından önce toz kabını boşaltınız.** Toz torbasındaki, mikro filtredaki, kağıt torbadaki (veya elektrikli süpürge filtresindeki, mikro filtre torbasındaki veya filtresindeki) zımpara tozu, metallerin zımparalanması sırasında kıvılcım uçuşması gibi elverişsiz koşullarda kendi kendine tutuşabilir. Zımpara tozunun vernik, poliüretan artıkları veya diğer kimyasal maddelerle karışması ve zımparalanan ürünün uzun süreli çalışmadan sonra ısınması durumunda tehlike artar.
- **Elektrikli aletinizin havalandırma deliklerini düzenli olarak temizleyiniz.** Motor fanı dış gövdenin içine toz çeker ve aşırı metal tozu birikimi elektriksel tehlikelere neden olabilir.
- **Çalışmalar sırasında elektrikli aleti iki elinizle tutunuz.** Sabit bir duruş sağlayınız. Elektrikli alet iki elle güvenli şekilde yönlendirilir.
- **Çalışan zımpara bandına kesinlikle dokunmayınız** Yaralanma tehlikesi bulunmaktadır.
- **Takım durmadan önce takımı kesinlikle bir yere koymayınız.** Dönen takım, yüzeye temas edebilir ve bunun sonucunda elektrikli alet üzerindeki kontrolünüzü kaybedebilirsiniz.
- **İş parçasını sabitleyiniz.** Bağlama tertibatları veya mengene ile sabitlenmiş bir iş parçası, elinizle tutmaya oranla daha güvenlidir.
- **Üretici tarafından özel olarak bu elektrikli alet için öngörülmemiş ve önerilmeyen aksesuarları kullanmayınız.** Sadece aksesuarı elektrikli aletinize takabilmeniz, güvenli kullanımı garanti etmez.
- **Kişisel koruyucu donanım kullanınız. Uygulamaya bağlı olarak tam yüz koruması, göz koruması veya koruyucu gözlük kullanınız ve zımpara ve malzeme partiküllerini uzak tutan toz maskesi, koruyucu kulaklık, koruması eldiven veya özel önlük giyiniz.** Gözler, çeşitli uygulamalarda ortaya çıkan ve etrafta uçuşan yabancı nesnelere karşı korunmalıdır. Toz veya solunum koruma maskesi, uygulama sırasında ortaya çıkan tozu filtrelemelidir. Uzun süre gürültüye maruz kalırsanız işitme kaybı sorunları yaşayabilirsiniz.
- **Diğer kişilerin çalışma alanınıza güvenli mesafede durmasına dikkat ediniz. Çalışma alanına giren herkes kişisel koruyucu donanım kullanmalıdır.** Takımın kırılan parçaları veya kırılan takımlar dışarı fırlayabilir ve direkt çalışma alanı dışında da yaralanmalara neden olabilir.
- **Taşırken elektrikli aleti çalıştırmayınız.** Giysileriniz dönen takımla rastgele temas nedeniyle kaptrılabilir ve takım vücudunuzu delebilir.

- **Zımpara yüzeyi bir bağlantı hattına çarpabileceği için elektrikli aleti yalıtımlı tutamak yüzeylerinden tutunuz.** Gerilim taşıyan bir hattın zarar görmesi, metal cihaz parçalarına da gerilim verebilir ve bir elektrik çarpmasına neden olabilir.
- **Ellerinizi cihazın yanından veya üzerinden veya işlenecek yüzeyden kesinlikle desteklemeyiniz.** Takımın kayması durumunda yaralanma tehlikesi bulunmaktadır.



Zımpara kağıdıyla taşlamaya yönelik ek güvenlik uyarıları

- **Elektrikli aleti yanıcı malzemelerin yakınında kullanmayınız.** Kıvılcıklar bu malzemeleri tutuşturabilir.
- **Aşınmış, kopmuş veya aşırı eskimiş zımpara bantlarını kullanmayınız.** Hasarlı zımpara bantları kopabilir, dışarı doğru savrulabilir ve insanları yaralayabilir.
- **Ahşap ve özellikle sağlığa zararlı tozların olduğu malzemeleri işlerken, elektrikli aleti uygun bir harici toz emme düzeneğine bağlayınız.**
- **Elektrikli aleti her zaman açılmış durumdayken iş parçasına doğru yönlendiriniz. İşlemeden sonra elektrikli aleti iş parçasından kaldırınız ve ancak daha sonra kapatınız.**
- **Bir toz torbasına sahip veya bir toz emme tertibatı ile bir elektrik süpürmesine bağlanabilen bir elektrikli aletle çalışırken yangın tehlikesi bulunmaktadır!** Örn. metal veya ağaçtaki metal artıklarının zımparalanması sırasında kıvılcım uçuşması gibi elverişsiz koşullarda, toz torbasındaki (veya elektrik süpürgesinin toz torbasındaki) ahşap tozu kendi kendine tutuşabilir. Bu durum, özellikle ahşap tozunun vernik artıkları veya diğer kimyasal maddelerle karışması ve zımparalanan ürünün uzun süreli çalışmadan sonra ısınması durumunda ortaya çıkabilir. Bu nedenle iş parçasının ve elektrikli aletin aşırı ısınmasını mutlaka önleyiniz ve çalışma molalarından önce toz torbasını veya elektrik süpürgesinin toz torbasını her zaman boşaltınız.
- **Metalleri zımparalarken toz emme sistemini kullanmayınız.**
- **Yeterli bir havalandırma olmasını sağlayınız.**

Usulüne uygun kullanım

PBSS 10-20V cihazını sadece ahşap, plastik, metal ve dolgu macunlarının ve boyalı yüzeylerin kuru yüzeysel zımparalaması için ve teknik bilgilere uyarak kullanınız.

Cihaz, sadece kuru zımparalama için kullanılmalıdır.

Elektrikli cihazın Trotec orijinal aksesuarları ile kullanılmasını öneriyoruz.

Öngörülebilir hatalı kullanım

Cihaz, nemli malzemelerin işlenmesi için üretilmemiştir.

Usulüne aykırı kullanım bölümünde açıklananların dışındaki bir kullanım, makul şekilde öngörülebilir hatalı kullanım olarak kabul edilir.

Personelin niteliği

Bu cihazı kullanan kişiler:

- **Başta Kullanım hatalarına ilişkin bilgiler – Güvenlik bölümü olmak üzere işletme kılavuzunu okumuş ve anlamış olmalıdır.**

Akünün ve şarj cihazının üzerindeki güvenlik işaretleri ve levhalar

Not

Cihazın üzerindeki güvenlik işaretlerini, çıkartmaları ve etiketleri çıkarmayınız. Tüm güvenlik işaretleri, çıkartmalar ve etiketlerin okunur durumda olmasını sağlayınız.

Akünün üzerine aşağıdaki güvenlik işaretleri ve levhalar takılmıştır:



Patlama tehlikesine karşı uyarı!

Bu semboller aşağıdakiler konusunda sizi uyarır: Aküyü ateşe veya yüksek sıcaklıklara maruz bırakmayınız. Aküyü su veya ateşle temas ettirmeyiniz! Direkt güneş ışınları ve nem oluşumunu önleyiniz. Patlama tehlikesi ortaya çıkar!



Aküyü asla 10 °C'nin altında veya 45 °C'nin üstündeki ortam sıcaklıklarında şarj etmeyiniz. Yanlış şarj etme veya izin verilen sıcaklık aralığının dışında şarj etme, aküyü tahrip edebilir ve yangın tehlikesini arttırabilir.



Akünün doğru şekilde tasfiye edilmesine dikkat ediniz!

Bu sembol aşağıdakiler konusunda sizi uyarır: Akünün doğru şekilde tasfiye edilmesine dikkat ediniz ve aküyü kesinlikle atık sulara veya kamuya açık sulara tasfiye etmeyiniz. Akü, insanlar ve çevre için ciddi bir risk oluşturan tahriş edici, yakıcı ve zehirli maddeler içerir.

Şarj cihazının üzerine aşağıdaki güvenlik işaretleri ve levhalar takılmıştır:



Bu sembol aşağıdakiler konusunda sizi uyarır: Aküyü şarj etmeden önce talimatları veya kullanım kılavuzunu okuyunuz.



Bu sembol aşağıdakiler konusunda sizi uyarır: Aküyü şarj etmek için, şarj cihazını sadece kuru iç alanlarda kullanınız ve dış alanlarda kullanmayınız.

Kişisel koruyucu donanım



Koruyucu kulaklık kullanınız.

Gürültü etkisi işitme kaybına neden olabilir.



Koruyucu gözlük takınız.

Bu sayede; dışarı savrulan, düşen ve çevrede uçan ve yaralanmalara neden olabilecek kırılmış parçalara karşı gözlerinizi koruyabilirsiniz.



Koruyucu maske takınız.

Bu sayede, iş parçalarının işlenmesi sırasında oluşabilecek sağlığa zararlı tozları solumaya karşı kendinizi koruyabilirsiniz.



Koruyucu eldiven giyiniz.

Bu sayede, ellerinizi yanık, ezilme ve deri soyulmasına karşı koruyabilirsiniz.



Dar koruyucu giysiler giyiniz.

Bu sayede, giysinin dönen parçaların içine çekilme tehlikesine karşı kendinizi koruyabilirsiniz.

Kalan tehlikeler



Elektrik gerilimine karşı uyarı

Yetersiz izolasyon nedeniyle elektrik çarpması. Her kullanımdan önce cihazı hasar ve düzgün çalışma açısından kontrol ediniz. Hasar olduğunu görürseniz cihazı artık kullanmayınız. Cihaz veya elleriniz nemli veya ıslaksa cihazı kullanmayınız!



Elektrik gerilimine karşı uyarı

Elektrikli parçalar üzerindeki çalışmalar sadece yetkili bir uzman şirket tarafından gerçekleştirilmelidir!



Elektrik gerilimine karşı uyarı

Cihaz üzerindeki tüm çalışmalardan önce elektrik fişini prizden çekiniz ve aküyü cihazdan çıkartınız! Elektrik fişinden tutarak elektrik kablosunu elektrik prizinden çekiniz.



Elektrik gerilimine karşı uyarı

Dış gövdeye giren sıvılar nedeniyle kısa devre tehlikesi ortaya çıkar! Cihazı ve aksesuarları suya batırmayınız. Dış gövdenin içine su veya başka sıvıların girmemesine dikkat ediniz.



Patlama tehlikesi içeren maddelere karşı uyarı

Aküyü 45 °C üzerindeki sıcaklıklara maruz bırakmayınız! Aküyü su veya ateşle temas ettirmeyiniz! Direkt güneş ışınları ve nem oluşumunu önleyiniz. Patlama tehlikesi ortaya çıkar!



Patlama tehlikesi içeren maddelere karşı uyarı

Zımparalama sırasında oluşan ince tozlar kolayca tutuşabilir. Yangın ve patlama tehlikesi bulunmaktadır. Oluşan tozları toplamak için bir toz veya talaş torbası ya da toz emme sistemi kullanınız. Çalışma molalarından önce toz torbasını boşaltınız.

**Patlama tehlikesi içeren maddelere karşı uyarı**

Kıvılcım uçuşması durumunda ahşap tozu kendi kendine tutuşabilir. Metalleri zımparalarken toz emme sistemini ve toz torbasını kullanmayınız!

Ahşap tozu, boya artıklarına veya diğer kimyasal maddelere karışabilir.

Yangın ve patlama tehlikesi bulunmaktadır.

İş parçasının ve cihazın aşırı ısınmasını önleyiniz.

Toz torbasını veya elektrik süpürgesinin toz torbasını düzenli olarak boşaltınız.

**Sıcak yüzeye karşı uyarı**

Takım, kullanımdan sonra hâlâ sıcak olabilir. Takıma temas durumunda yanma tehlikesi bulunmaktadır.

Takıma çıplak ellerle dokunmayınız!

Koruyucu eldiven giyiniz!

**Uyarı**

Zehirli tozlar!



İşleme nedeniyle ortaya çıkan zararlı / zehirli tozlar kullanım personeli veya yakında bulunan insanların sağlığını tehdit eden tehlikelere neden olur.



Koruyucu gözlük ve toz maskesi takınız!

**Uyarı**

Asbest içeren malzemeleri işlemeyiniz.

Asbest, kanserojendir.

**Uyarı**

Havada uçuşan parçalar nedeniyle yaralanma tehlikesi. Bir toz veya talaş torbası ya da toz emme sistemi kullanınız.

**Uyarı**

Eğitimsiz kişiler tarafından amacına veya usulüne uygun olmayan şekilde kullanılması durumunda bu cihaz çeşitli tehlikelere neden olabilir! Personel niteliklerine dikkat ediniz!

**Uyarı**

Cihaz bir oyuncak değildir ve çocukların eline geçmemelidir.

**Uyarı**

Boğulma tehlikesi!

Ambalaj malzemesini dikkatsizce etrafta bırakmayınız. Çocuklar için tehlikeli bir oyuncığa dönüşebilir.

**Dikkat**

Cihaz uzun bir süre kullanılırsa veya çalıştırma ve bakım işlemleri düzgün yapılmazsa titreşim emisyonları insan sağlığına zarar verebilir.

**Dikkat**

Isı kaynaklarıyla aranızda yeterli mesafe bırakınız.

Not

Düzgün olmayan bir şekilde depolar veya taşırsanız cihaz hasar görebilir.

Cihazın taşınması ve depolanmasıyla ilgili bilgilere dikkat ediniz.

Acil durumda yapılması gerekenler / Acil durdurma fonksiyonu

Acil durdurma:

Akü dışarı çekilerek cihazın çalışması geçici olarak durdurulur. Cihazı yanlışlıkla tekrar açılmaya karşı emniyete almak için aküyü dışarı çekilmiş durumda bırakınız.

Acil durumda yapılması gerekenler:

1. Cihazı kapatınız.
2. Acil durumda aküyü cihazdan çıkartınız: Akünün kilit açma düğmesini sabit tutunuz ve "Akünün çıkartılması" bölümünde açıklandığı gibi aküyü cihazdan çıkartınız.
3. Cihaz arızalıysa aküyü bir daha kullanmayınız.

Cihaz fonksiyonlarıyla ilgili tanıtıcı ve temel bilgiler**Cihaz açıklaması**

PBSS 10-20V cihazı, kuru zımparalama için kullanılan bir akülü bant zımpara makinesidir.

Kullanım olanakları; ahşap yüzeyler, plastik, metal ve çeliğin zımparalanması, düzlenmesi, temizlenmesi, çapağının alınması ve pas temizliğini kapsar.

Malzemeye uygun çalışma için, bant hızı ayar çarkı ile 120 m/dakika ile 350 m/dakika arasında devir kademesiz olarak seçilebilir.

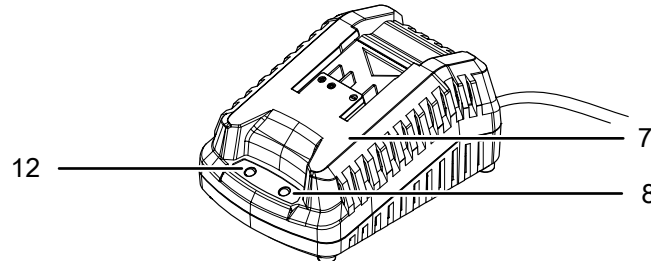
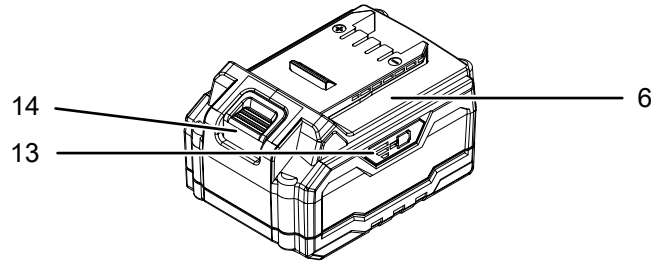
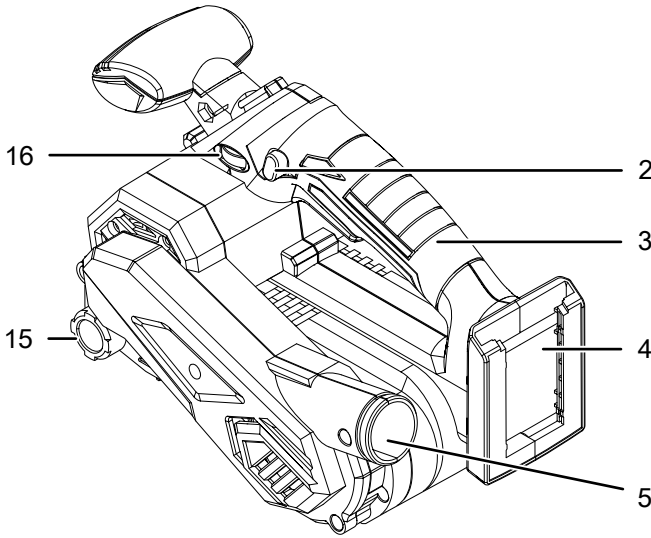
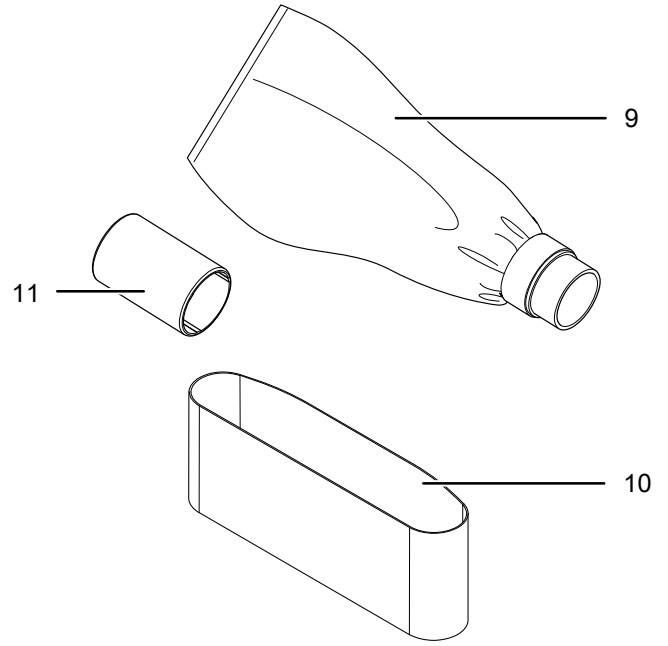
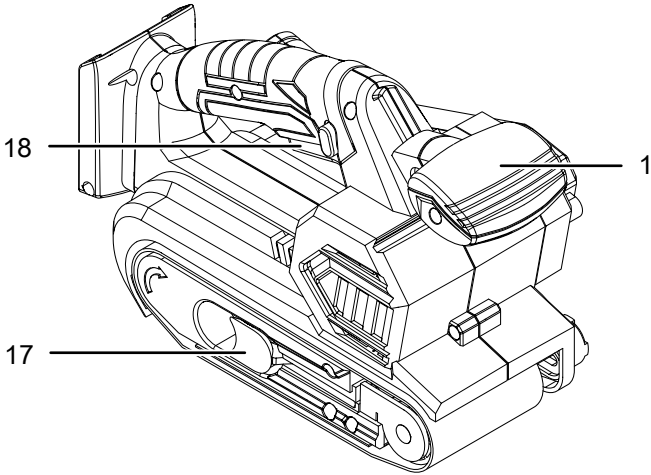
Cihaz, rahat ve yorulmadan çalışma için sürekli çalışmaya olanak sağlayan bir Açma/Kapatma düğmesini sabitleme tuşuyla donatılmıştır.

Aletsiz bağlama sistemi, zımpara bandının kolayca değiştirilmesine olanak sağlar.

Toz torbası veya harici bir toz emme sistemi için bağlantı olanağı, temiz bir çalışmaya olanak sağlar.

Akü, aküyü cihaza bağlamanıza gerek kalmadan şarj durumunu belirleyebileceğiniz ayrı bir kapasite göstergesine sahiptir.

Cihazın görünümü




No.	Tanım
1	Ön tutamak
2	Açma/Kapatma düğmesinin sabitleme tuşu
3	Ana tutamak
4	Akü yuvası
5	Toz emme bağlantısı
6	Akü
7	Hızlı şarj cihazı
8	Kırmızı akü LED'i (akünün şarj edilmesi)
9	Toz torbası
10	Zımpara bandı
11	Toz emme adaptörü
12	Yeşil akü LED'i (hızlı şarj cihazı çalışmaya hazır)
13	Akü kapasite göstergesi
14	Kilit açma düğmesi
15	Bant hareketini ayar vidası
16	Bant hızı ön seçimi ayar çarkı
17	Zımpara bandının sıkma kolu
18	Açma/Kapatma düğmesi

Teslimat kapsamı

- 1 x PBSS 10-20V cihazı
- 1 x akü
- 1 x hızlı şarj cihazı
- 1 x toz torbası
- 1 x toz emme adaptörü
- 1 x ahşap zımpara bandı, kum: 80, ölçüler: 75 x 457 mm
- 1 x taşıma çantası
- 1 x kılavuz

Teknik bilgiler

Parametre	Değer
Model	PBSS 10-20V
Bant hızı	120 – 350 m/dak
Rölanti devri	1.030 – 3020 dak ⁻¹
Zımpara bandının boyutları (Genişlik x Uzunluk)	76 x 457 mm
Zımparalama yüzeyi	76 x 120 mm
Ağırlık	0,4 kg
Akü	Multiflex 20 - 4.0 DC
Tip	Li-İyon
Nominal gerilim	20 V \equiv
Nominal kapasite	4 Ah
Akü hücreleri	10
Kapasite	80 Wh
Hızlı şarj cihazı	Multiflex 20 - 4.0 AC
Giriş	
Nominal gerilim	230 - 240 V / 50 Hz
Güç tüketimi	94 W
Çıkış	
Nominal gerilim	21,5 V \equiv
Şarj akımı	3,5 A
Sigorta 	T 3,15 A
Şarj süresi	1,5 saat
Koruma sınıfı	II (çift izolasyon) / 
EN 62841-2-4'e göre titreşim bilgisi	
Ana tutamağın titreşim emisyonu değeri a_h	3,03 m/s ²
Ön tutamağın titreşim emisyonu değeri a_h	3,03 m/s ²
Belirsizlik K	1,5 m/s ²
EN 62841-2-4'e göre ses değerleri	
Ses basıncı seviyesi L_{pA}	80 dB(A)
Ses gücü L_{WA}	91 dB(A)
Belirsizlik K	3 dB

Gürültü ve titreşim emisyonlarıyla ilgili uyarılar:

- Belirtilen toplam titreşim emisyonu değerleri **ve belirtilen gürültü emisyonu değerleri**, EN 62841'deki norma uygun bir test yöntemine göre ölçülmüştür ve bir elektrikli aletin başka bir elektrikli aletle karşılaştırılması için kullanılabilir.
- Belirtilen toplam titreşim emisyonu değerleri **ve belirtilen gürültü emisyonu değerleri**, oluşacak yükün önceden tahmin edilmesi için de kullanılabilir.



Dikkat

Cihaz uzun bir süre kullanılırsa veya çalıştırma ve bakım işlemleri düzgün yapılmazsa titreşim emisyonları insan sağlığına zarar verebilir.

- Titreşim **ve gürültü emisyonları**, başta iş parçasını işleme şekli olmak üzere elektrikli aletin kullanım türü ve şekline bağlı olarak, elektrikli aletin gerçek kullanım sırasında, verilen bilgilerden farklı olabilir. Titreşim nedeniyle oluşan yükü mümkün olduğunca düşük tutmaya çalışınız. Titreşim yükünü azaltmaya yönelik örnek niteliğinde önlemler arasında, alet kullanılırken eldiven giyilmesi ve çalışma süresinin sınırlanması yer alır. Bu sırada, çalışma periyodunun tüm bölümleri dikkate alınmalıdır (örneğin elektrikli aletin kapalı olduğu süreler ve elektrikli aletin açık olduğu fakat yüksüz çalıştığı süreler).

Taşıma ve nakliye sırasında dikkat edilecek hususlar

Not

Düzensiz olmayan bir şekilde depolar veya taşırsanız cihaz hasar görebilir.

Cihazın taşınması ve depolanmasıyla ilgili bilgilere dikkat ediniz.

Taşıma

Cihazı taşımak için, cihazı dış etkilerden korumak üzere teslimat kapsamında bulunan taşıma çantasını kullanınız.

Her taşıma işleminden **önce** şu uyarılara dikkat ediniz:

- Cihazı kapatınız.
- Elektrik fişinden tutarak şarj cihazının elektrik kablosunu elektrik prizinden çekiniz.
- Cihazı soğumaya bırakınız.
- Aküyü cihazdan çıkartınız.
- Gerekirse toz emme sistemini cihazdan çıkartınız.
- Gerekirse toz torbasını cihazdan çıkartınız.



Koruyucu kulaklık kullanınız.

Gürültü etkisi işitme kaybına neden olabilir.

Buradaki Li-İyon aküler, tehlikeli mallar yasasının gerekliliklerine tabidir.

Li-İyon akülerin taşınması ve gönderilmesiyle ilgili olarak aşağıdaki uyarılara dikkat ediniz:

- Aküler, kullanıcı tarafından başka ilave parçalar olmadan yolda taşınabilir.
- Üçüncü şahıslar aracılığıyla gönderme durumunda (örn. hava taşıması veya nakliye şirketi) ambalaj ve işaretlerle ilgili özel gerekliliklere dikkat edilmelidir. Burada, gönderilecek parça hazırlanırken bir tehlikeli madde uzmanına danışılmalıdır.
 - Aküleri sadece dış gövde hasar görmemiş durumdaysa gönderiniz.
 - Açık kontakları yapıştırınız ve aküyü, ambalaj içinde hareket etmeyecek şekilde ambalajlayınız.
 - Mevcutsa diğer ulusal yönetmeliklere de lütfen dikkat ediniz.

Depolama

Her depolama işleminden **önce** şu uyarılara dikkat ediniz:

- Cihazı kapatınız.
- Elektrik fişinden tutarak şarj cihazının elektrik kablosunu elektrik prizinden çekiniz.
- Cihazı soğumaya bırakınız.
- Aküyü cihazdan çıkartınız.
- Gerekirse toz emme sistemini cihazdan çıkartınız.
- Cihazı, Kullanıcının kendi yapabileceği bakım, onarım veya ürünün temizliğine ilişkin bilgiler bölümünde açıklandığı şekilde temizleyiniz.
- Cihazı depolamak için, cihazı dış etkilere korumak üzere teslimat kapsamında bulunan taşıma çantasını kullanınız.
- Tamamen deşarj olmuş Li-İyon aküleri depolamayınız. Deşarj olmuş akülerin depolanması, derin deşarja ve dolayısıyla akünün hasar görmesine neden olabilir.

Cihazı kullanmadığınız zamanlarda aşağıdaki depolama koşullarına uyunuz:

- Kuru ve donmaya ve ısıya karşı korunmuş
- Ortam sıcaklığı 45 °C'nin altında
- Tozdan ve doğrudan güneş ışığından korunan bir yerde taşıma çantasında

Bağlantı veya montaj

Cihazın ambalajından çıkartılması

- Taşıma çantasını ambalajdan çıkartınız.



Elektrik gerilimine karşı uyarı

Yetersiz izolasyon nedeniyle elektrik çarpması. Her kullanımdan önce cihazı hasar ve düzgün çalışma açısından kontrol ediniz. Hasar olduğunu görürseniz cihazı artık kullanmayınız. Cihaz veya elleriniz nemli veya ıslaksa cihazı kullanmayınız!

- Taşıma çantasının içeriğinin eksiksiz durumda olup olmadığını kontrol ediniz ve varsa hasarlara dikkat ediniz.
- Teslimat kapsamının eksiksiz durumda olup olmadığını kontrol ediniz ve varsa hasarlara dikkat ediniz.



Uyarı

Boğulma tehlikesi! Ambalaj malzemesini dikkatsizce etrafta bırakmayınız. Çocuklar için tehlikeli bir oyuncacağa dönüşebilir.

- Ambalaj malzemesini ulusal yasalara uygun şekilde tasfiye ediniz.

Akünün şarj edilmesi

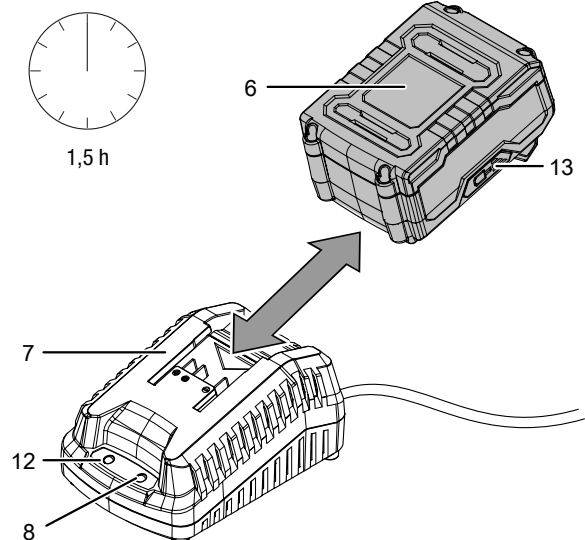
Not

Akü, düzgün olmayan bir şekilde şarj edilirse hasar görebilir. Aküyü her yerleştirme ve çıkartma işleminden önce şarj cihazının elektrik fişini çekiniz. Aküyü asla 10 °C'nin altında veya 40 °C'nin üstündeki ortam sıcaklıklarında şarj etmeyiniz.

Akü, derin deşarj nedeniyle hasar görmesini engellemek amacıyla teslimat sırasında kısmen şarj edilmiştir.

Akü, ilk devreye alma öncesinde ve akü performansı azaldığında (akü kapasite göstergesinin sadece kırmızı LED'i yanar (13)) şarj edilmelidir. Bunun için aşağıdaki yöntemi izleyiniz:

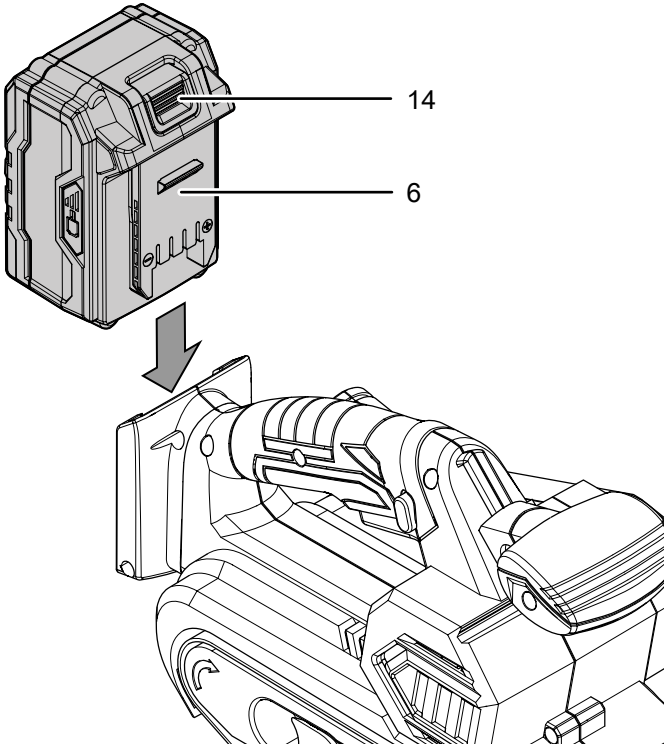
1. Aküyü (6) gösterildiği gibi yerine oturana kadar hızlı şarj cihazının (7) üzerine doğru itiniz.



2. Hızlı şarj cihazının (7) elektrik fişini düzgün bir şekilde topraklanmış bir prize takınız.
 - ⇒ Kırmızı akü LED'i (8) yanar.
 - ⇒ Şarj süresi yaklaşık bir buçuk saattir.
3. Kırmızı akü LED'i (8) sönene ve yeşil akü LED'i (12) yanana kadar bekleyiniz.
 - ⇒ Akü (6) tamamen şarj olmuştur.
4. Elektrik fişinden tutarak hızlı şarj cihazının (7) elektrik kablosunu elektrik prizinden çekiniz.
 - ⇒ Akü (6) ve hızlı şarj cihazı (7) şarj işlemi sırasında muhtemelen ısınmıştır. Aküyü (6) oda sıcaklığına gelene kadar soğumaya bırakınız.
5. Aküyü (6), kilit açma düğmesini (14) tutarak ve aküyü (6) hızlı şarj cihazından (7) çekerek hızlı şarj cihazından (7) çıkartınız.

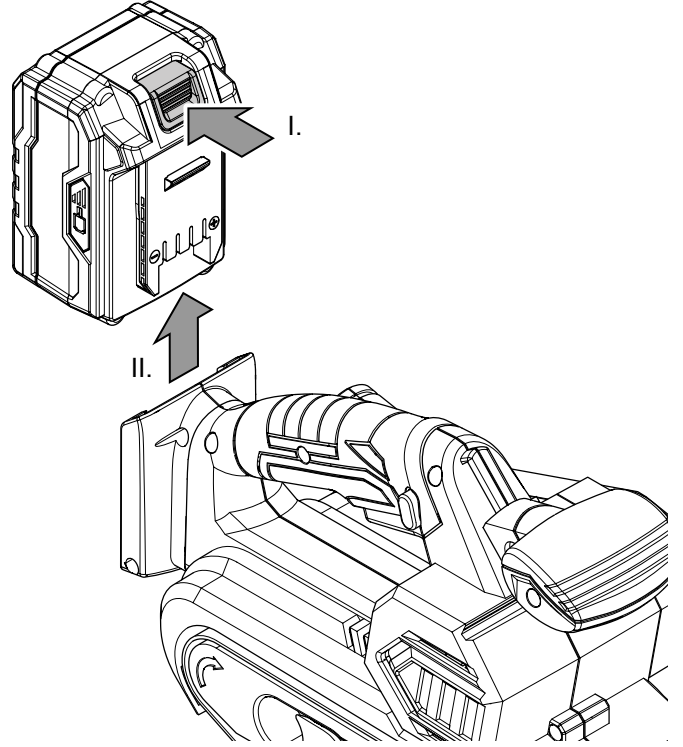
Akünün yerleştirilmesi

1. Aküyü (6), yerine oturana kadar yuvasının içine doğru itiniz.



Akünün çıkartılması

1. Kilit açma düğmesini (14) tutarak (I.) ve aküyü cihazdan dışarıya çekerek (II.) aküyü (6) cihazdan ayırınız.



2. Gerekirse aküyü (6) Akünün şarj edilmesi başlığında açıklandığı şekilde şarj ediniz.

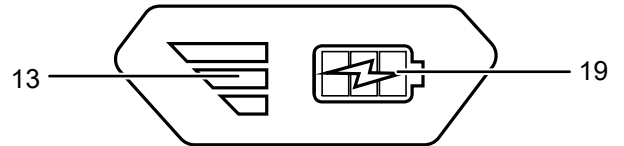
Akünün şarj durumunun kontrol edilmesi

Akü, entegre bir kapasite göstergesine sahiptir.

Şarj durumu, akü kapasite göstergesinin (13) üç LED'i aracılığıyla aşağıdaki şekilde gösterilir:

LED rengi	Anlamı
Yeşil – Turuncu – Kırmızı	Maksimum şarj / Kapasite
Turuncu – Kırmızı	Şarj orta düzeyde / Kapasite
Kırmızı	Şarj zayıf – Aküyü şarj ediniz

1. Aküdeki (6) pil sembolüne (19) basınız.
 - ⇒ Şarj durumunu, akü kapasite göstergesinden (13) okuyabilirsiniz.



Zımpara bandının değiştirilmesi



Elektrik gerilimine karşı uyarı

Cihaz üzerindeki tüm çalışmalardan önce elektrik fişini prizden çekiniz ve aküyü cihazdan çıkartınız! Elektrik fişinden tutarak elektrik kablosunu elektrik prizinden çekiniz.

Not

Zımpara bandının çalışma yönüne dikkat ediniz. Zımpara bandını her zaman doğru zamanda değiştirmeye dikkat ediniz. Aksi takdirde zımpara bandı kopabilir ve iş parçasına zarar verebilir.

Not

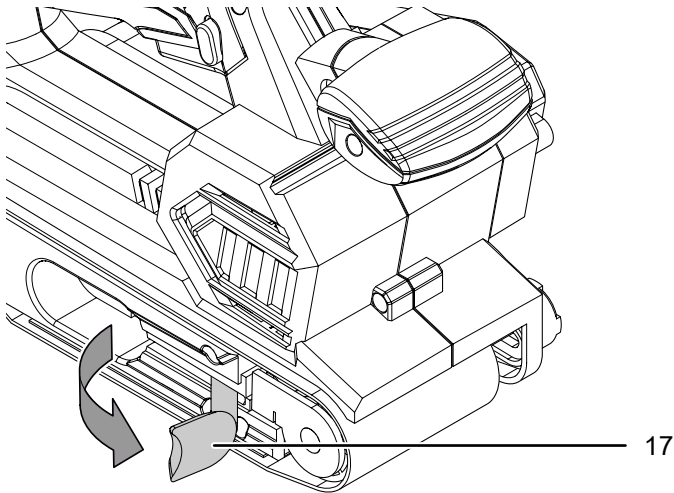
Zımpara bandını kesinlikle bükmemeye dikkat ediniz.

Zımpara bandının ön montajı yapılmıştır.

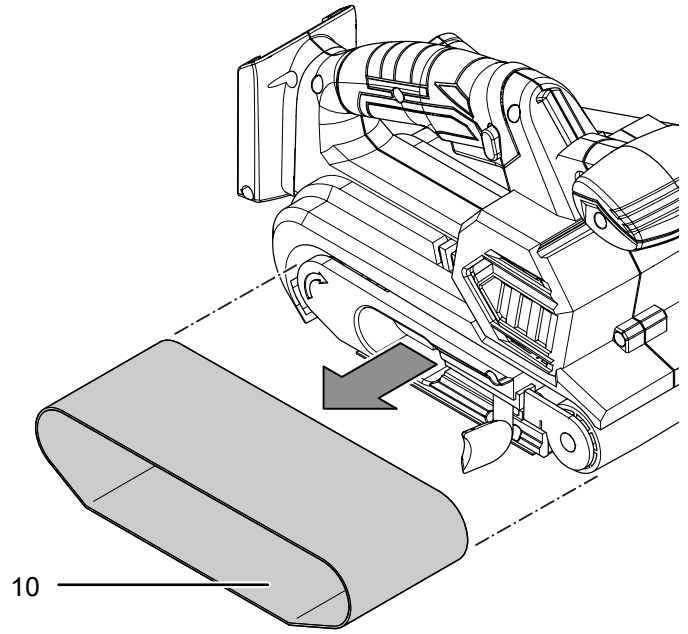
Farklı malzemeleri işlemek için zımpara bandını değiştirebilirsiniz. Buna ek olarak, kalın zımparalama ve ince zımparalama için farklı kumlar bulunmaktadır. Gerekirse, devir / bant hızı yeni zımpara bandına uygun şekilde adapte edilmelidir.

1. Zımpara bandının sıkma kolunu (17) açınız.

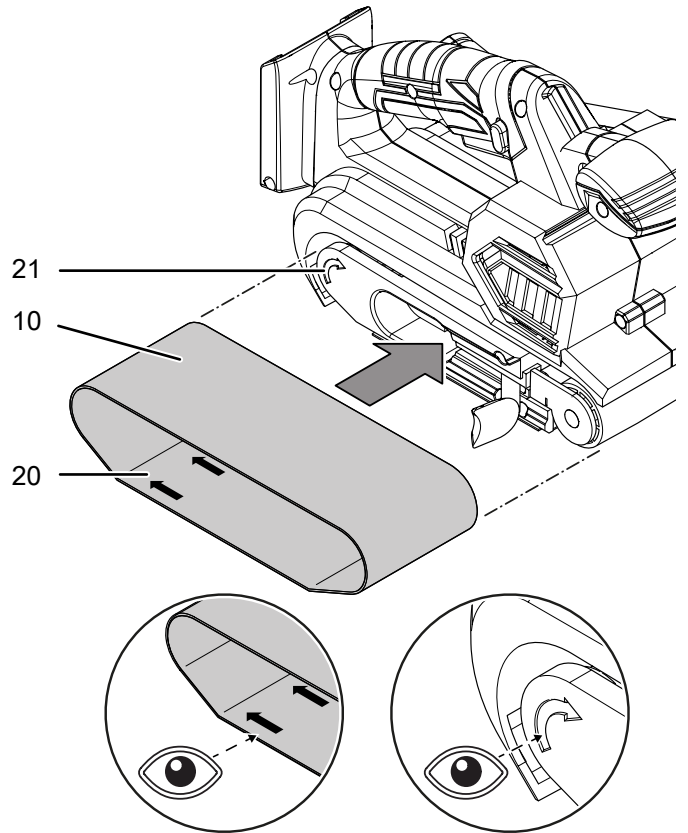
⇒ Zımpara bandı şimdi gevşektir.



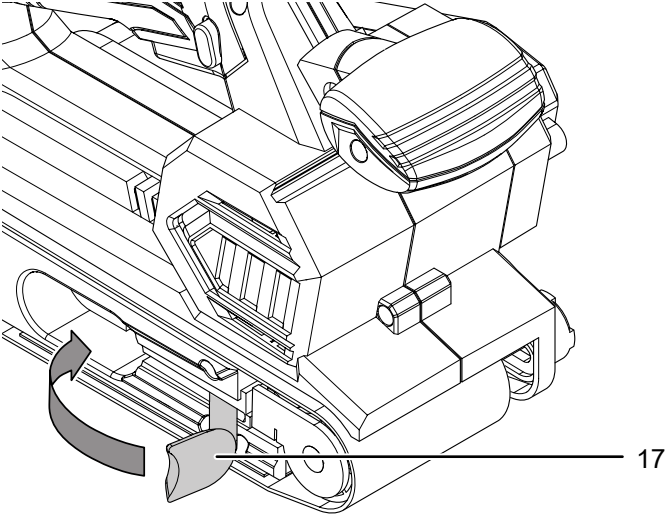
2. Eski zımpara bandını (10) cihazdan çıkartınız.



3. Yeni zımpara bandını (10) yerleştiriniz. Zımpara bandının (20) iç tarafındaki ve cihazdaki (21) ok işaretlerinin aynı hizada olmasına dikkat ediniz.



4. Sıkma kolunu (17) kapatınız.



5. Cihazı açınız. Bant hareketi, çalıştırma sırasında otomatik olarak merkezlenir. Çalıştırma sırasında bant hareketi merkezlenmezse, bant hareketini ayar vidası (15) aracılığıyla manüel olarak ayarlamamız gerekir.

Bant hareketinin ayarlanması

Not

Zımpara bandının dış gövdeye sürtmemesine dikkat ediniz.

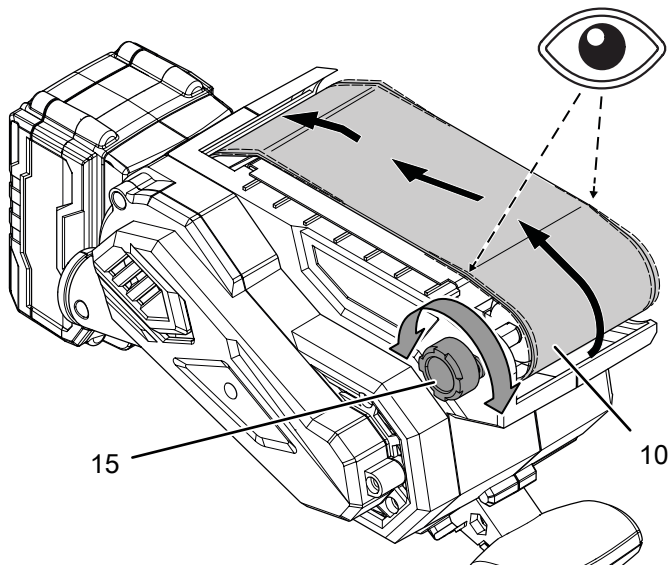
Bant hareketini düzenli olarak kontrol ediniz ve gerekirse ayar vidasından ayarlayınız.

Çalıştırma sırasında bant hareketi merkezlenmezse, bant hareketini ayar manüel olarak ayarlamamız gerekir.

İşlem için uygun bir alet kullanınız.

Aşağıdaki yöntemi izleyiniz:

1. Zımpara bandı (10) merkezde çalışana kadar ön makaradaki ayar vidasını (15) döndürünüz.



⇒ Ayardan sonra bant hareketi merkezlenmezse, zımpara bandının (10) değiştirilmesi gerekir.

Toz torbasının takılması



Patlama tehlikesi içeren maddelere karşı uyarı

Kıvılcım uçuşması durumunda ahşap tozu kendi kendine tutuşabilir. Metalleri zımparalarken toz emme sistemini ve toz torbasını kullanmayınız!

Ahşap tozu, boya artıklarına veya diğer kimyasal maddelere karışabilir.

Yangın ve patlama tehlikesi bulunmaktadır.

İş parçasının ve cihazın aşırı ısınmasını önleyiniz.

Toz torbasını veya elektrik süpürgesinin toz torbasını düzenli olarak boşaltınız.



Koruyucu maske takın

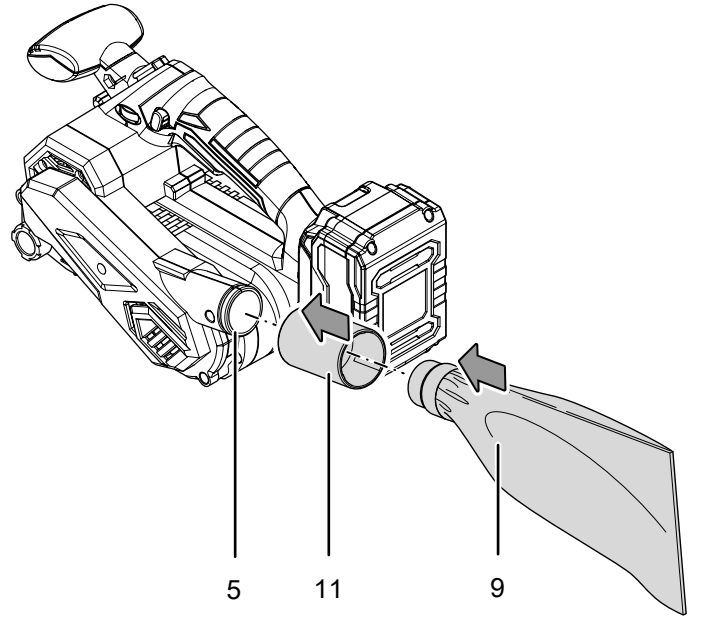
Cihazla çalışırken uygun bir koruyucu maske takınız.



Bilgi

Daha küçük çalışmalar için bir toz torbası kullanmak isterseniz, her zaman yeterli miktarda toz toplanabilmesi için toz torbasını veya toz torbasını düzenli aralıklarla boşaltmaya dikkat ediniz.

1. Toz emme adaptörünü (11) toz torbasına (9) oturtunuz.
2. Toz torbasını (9) toz emme bağlantısına (5) sıkı şekilde takınız.
3. Optimum şekilde toz toplanması için tız torbasını (9) zamanında boşaltınız.



Harici toz emme sisteminin takılması

Alternatif olarak, cihaza talaş emme sisteminizi bağlayabilirsiniz.



Patlama tehlikesi içeren maddelere karşı uyarı

Kıvılcım uçuşması durumunda ahşap tozu kendi kendine tutuşabilir. Metalleri zımparalarken toz emme sisteminizi ve toz torbasını kullanmayınız!

Ahşap tozu, boya artıklarına veya diğer kimyasal maddelere karışabilir.

Yangın ve patlama tehlikesi bulunmaktadır.

İş parçasının ve cihazın aşırı ısınmasını önleyiniz.

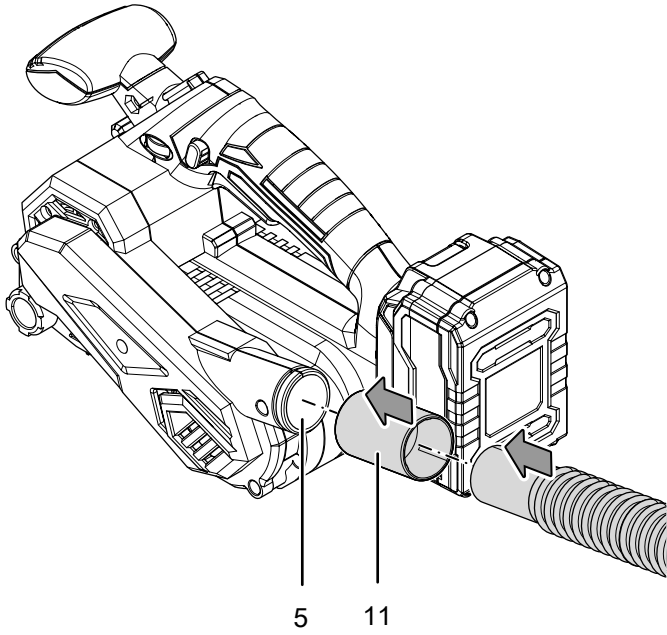
Toz torbasını veya elektrik süpürgesinin toz torbasını düzenli olarak boşaltınız.



Dikkat

Sağlığa zararlı veya zehirli maddeleri emdirirken her zaman özel bir elektrik süpürgesi kullanınız.

1. Uygun bir elektrik süpürgesini (örn. sanayi tipi elektrik süpürgesi) toz emme sisteminin (5) bağlantısına bağlayınız. Gerekirse, önce toz emme sisteminin adaptörünü (11) toz emme bağlantısına (5) bağlayabilirsiniz. Anlaşılmayan konularda elektrik süpürgesi üreticisine danışınız.

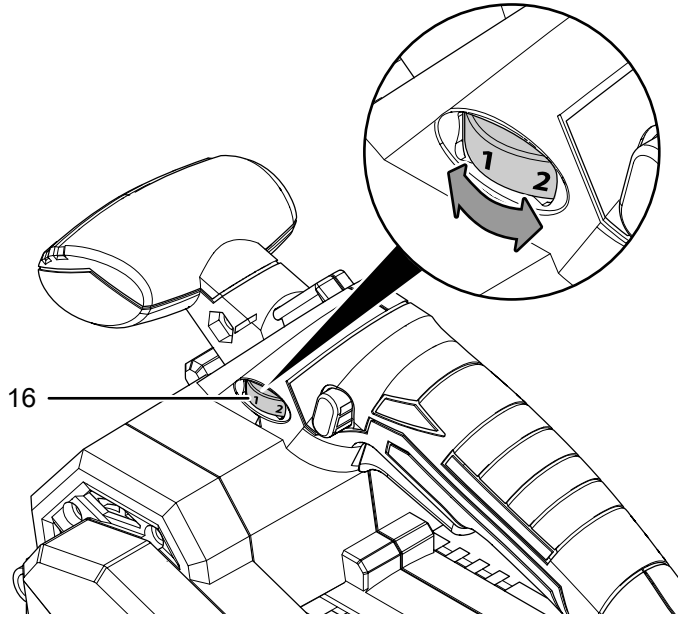


Bant hızının ayarlanması

Bant hızı ön seçimi ayar çarkı aracılığıyla, cihaz çalışırken de devri her an değiştirebilirsiniz. Gerekli bant hızı malzemeye ve çalışma koşullarına bağlıdır ve pratik denemelerle belirlenebilir. Örn. ahşap veya metal gibi sert malzemeler zımparalanırken daha yüksek bir bant hızı, örn. demir olmayan metaller ve boyalar gibi yumuşak malzemelerde ise daha düşük bir bant hızı önerilir.

Ayar aralığı, 1. - 6. kademeleri kapsar (120 - 350 m/dak).

1. Ayar çarkını (16) istediğiniz bant hızı kademesine getiriniz.



Kullanım

Bant zımpara makinesi ile çalışmayla ilgili ipuçları ve uyarılar

Genel:

- Sadece kullanılan cihaz için izin verilen zımpara bantlarını kullanınız.
- Her çalıştırmadan önce, planlanan çalışma için doğru zımpara bandını seçip seçmediğinizi kontrol ediniz. Kalın kumlar ön zımparalama, ince kumlar ise son ve ince zımparalama için uygundur.
- Ahşap ve metali aynı zımpara bandıyla işlemeyiniz.
- Sadece hasarsız, kusursuz durumdaki zımpara bantlarını kullanınız. Hasarlı zımpara bantları kopabilir ve iş parçasına zarar verebilir. Zımpara bantlarını zamanında değiştiriniz.
- Zımpara bandının dış gövdeye sürtmemesini sağlayınız.
- Kendi ağırlığı ile güvenli şekilde durmazsa iş parçasını sıkınız.
- Cihaza duracak kadar fazla yük uygulamayınız.
- Motorun aşırı ısınmaması için havalandırma ağzını açık tutunuz.
- Bükülme, vb. nedenle zarar görecekları için, zımpara bantlarını sadece asılı konumda depolayınız.

Zımparalama:

- Bant hızı ve zımpara bandının kumu, zımparalama performansını ve yüzey kalitesini belirler.
- İşlenmemiş ahşap yüzeyleri zımparalamak için, cihazı düz hareketlerle ağacın dalgaları ve lif yönünde hareket ettiriniz. Bu şekilde çapraz zımpara izlerini önleyebilirsiniz. Başka yüzeyleri zımparalamak için cihazı oval hareketlerle hareket ettiriniz. Zımparalama işlemini, zımpara yollarına paralel ve üst üste gelecek şekilde yapınız.
- Düşük baskı basıncı ile çalışınız. Cihazın kendi ağırlığı, iyi zımpara performansları için yeterlidir ve iş parçasının daha düz bir yüzeye sahip olmasını sağlayabilirsiniz. Yüksek bir baskı basıncı, cihazın ve zımpara bandının daha fazla aşınmasına neden olur.
- Yüzey hamsa, başlangıçta kalın veya orta kumla zımparalayınız ve işlemi ince kumla tamamlayınız.
- Boyayı temizlemek ve çok ham ağaçlarda ön zımparalama yapmak için kalın kum (40 veya 60 kum) kullanınız. Ham ağacı veya keresteleri düz zımparalamak için orta kum kullanınız (80, 100 veya 120 kum). Ahşap veya üzerinde eski boya bulunan yüzeyleri düzeltmek ve ince zımparalamak ve işlenmemiş ahşap yüzeyleri kuru zımparalamak için ince kum kullanınız (180, 240 veya 320 kum).
- Boya artıklarını zımparalamak için bir toz emme sistemi ile çalışınız. Boya artıkları eriyebilir ve iş parçasının ve zımpara bandının yağlanmasına neden olabilir.

- İş parçasının üzerine oturtmadan önce cihazı açınız. Zımparalama işleminden sonra kapatmadan önce cihazı iş parçasından kaldırınız.
- Dönen zımpara bandının karşı yönde bastırarak frenlemeyiniz.

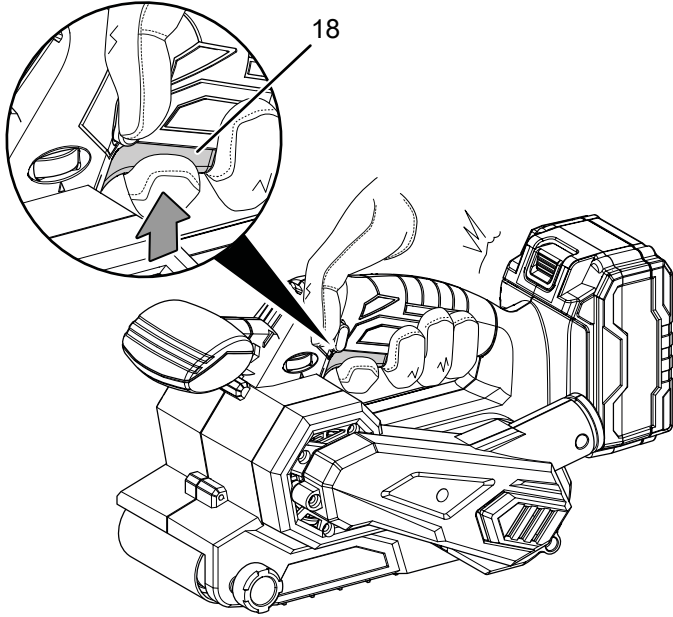
Tablodaki bağlayıcı olmayan değerler, planlanan çalışma için doğru zımpara bandını ve ayarı seçmenize yardımcı olur:

Malzeme / çalışma alanı	Yumuşak ahşap
Kalın zımparalama	Kum: 60
İnce zımparalama	Kum: 240
Bant hızı ön seçimi	yüksek (5 – 6)
Malzeme / çalışma alanı	Sert ahşap
Kalın zımparalama	Kum: 60
İnce zımparalama	Kum: 180
Bant hızı ön seçimi	yüksek (5 – 6)
Malzeme / çalışma alanı	Sunta
Kalın zımparalama	Kum: 60
İnce zımparalama	Kum: 150
Bant hızı ön seçimi	yüksek (5 – 6)
Malzeme / çalışma alanı	Boya / verniğin temizlenmesi
Kalın zımparalama	Kum: 60
Bant hızı ön seçimi	yüksek (5 – 6)
Malzeme / çalışma alanı	Verniklerin zımparalanması
Kalın zımparalama	Kum: 150
İnce zımparalama	Kum: 320
Bant hızı ön seçimi	düşük (1 – 2)
Malzeme / çalışma alanı	Çelikteki pasın temizlenmesi
Kalın zımparalama	Kum: 40
İnce zımparalama	Kum: 120
Bant hızı ön seçimi	orta / yüksek (3 – 4)
Malzeme / çalışma alanı	Plastikler
Kalın zımparalama	Kum: 120
İnce zımparalama	Kum: 240
Bant hızı ön seçimi	düşük / orta (2 – 3)
Malzeme / çalışma alanı	Demir olmayan metaller (örn. alüminyum)
Kalın zımparalama	Kum: 80
İnce zımparalama	Kum: 150
Bant hızı ön seçimi	orta / yüksek (3 – 4)

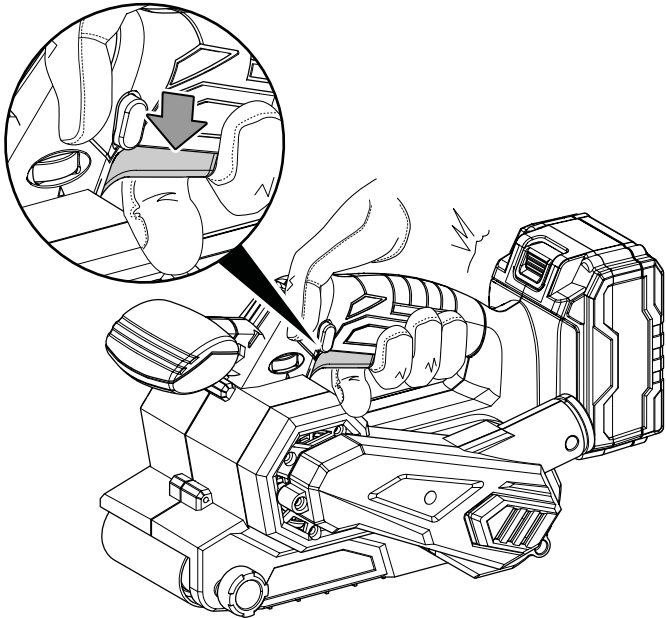
Cihazı açma ve kapatma

Cihazla çalışırken kişisel koruyucu donanımınızı takınız.

1. Açma/Kapatma düğmesine (18) basınız.



2. Cihazı iş parçasının üstüne oturtunuz.
3. Kapatmadan önce cihazı iş parçasından kaldırınız.
4. Cihazı kapatmak için Açma/Kapatma düğmesini (18) bırakınız.

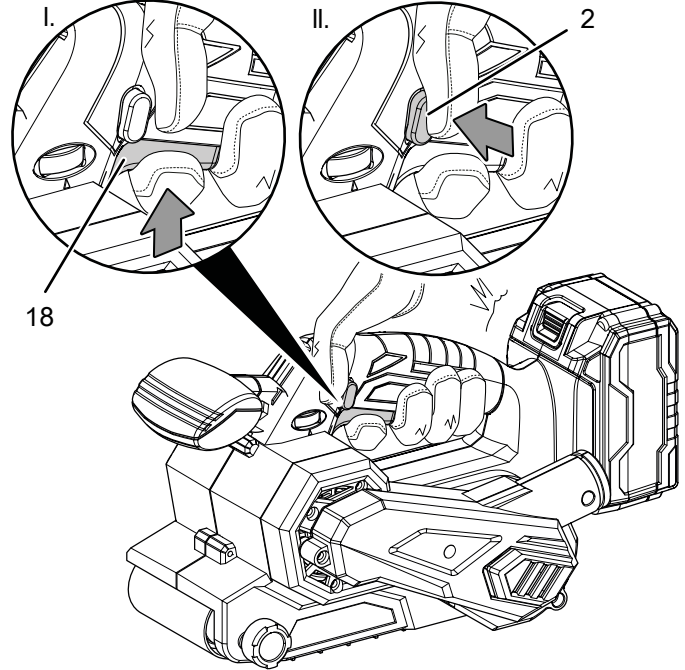


Sürekli çalışma modunu açma ve kapatma

Sürekli çalışma, daha rahat bir çalışmaya olanak sağlar.

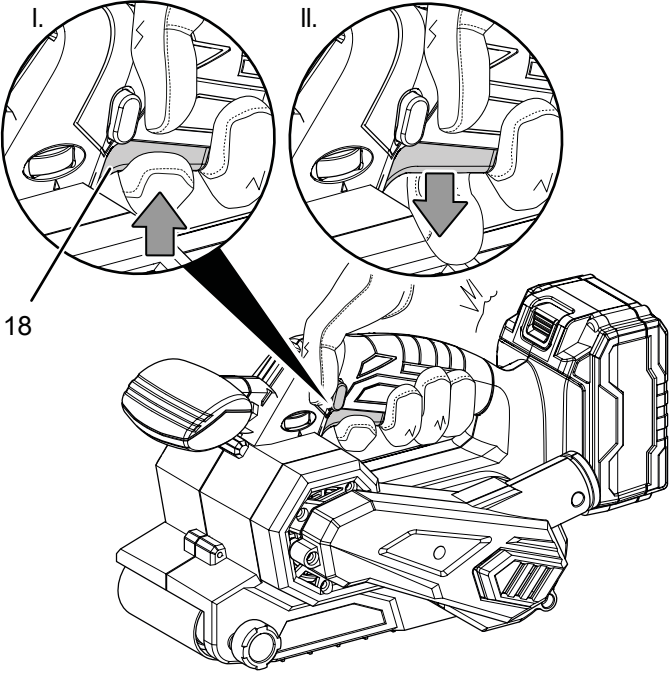
Sürekli çalışma sırasında Açma/Kapatma düğmesine sürekli basılması gerekli değildir.

1. Açma/Kapatma düğmesine (18) basınız.
2. Komple yerine oturana kadar sabitleme tuşuna (2) basınız.



3. Parmağınızı Açma/Kapatma düğmesinden (18) çekiniz.
⇒ Açma/Kapatma düğmesi kilitlenmştir.
⇒ Cihaz çalışmaya devam eder ve sürekli çalışma etkinleştirilmiştir.
4. Cihazı iş parçasının üstüne oturtunuz.
5. Kapatmadan önce cihazı iş parçasından kaldırınız.

6. Sürekli çalışma modunu sonlandırmak için Açma/Kapatma düğmesine (18) basınız.
 ⇒ Sabitleme tuşu (2) otomatik olarak başlangıç konumuna gider.



Devre dışı bırakma



Elektrik gerilimine karşı uyarı

Elektrik fişine nemli ya da ıslak elle dokunmayınız.

- Cihazı kapatınız.
- Elektrik fişinden tutarak şarj cihazının elektrik kablosunu elektrik prizinden çekiniz.
- Gerekliyse cihazı soğumaya bırakınız.
- Aküyü cihazdan çıkartınız (bkz. Devreye alma bölümü).
- Takımı cihazdan çıkartınız (bkz. Devreye alma bölümü).
- Gerekirse toz emme sistemini cihazdan çıkartınız.
- Gerekirse toz torbasını cihazdan çıkartınız.
- Cihazı, Kullanıcının kendi yapabileceği bakım, onarım veya ürünün temizliğine ilişkin bilgiler bölümünde anlatılanlara uygun şekilde temizleyiniz.
- Cihazı, "Taşıma ve nakliye sırasında dikkat edilecek hususlar" bölümünde anlatılanlara uygun şekilde depolayınız.

Cihazın enerji tüketimi açısından verimli kullanımına ilişkin bilgiler

Gereksiz enerji tüketimini önlemek için, cihazın sadece gerçek kullanım süresi boyunca açık kalmasına dikkat ediniz. Mevcutsa, cihazın kapatma otomatından faydalanınız.

Sonradan sipariş edilebilen aksesuarlar



Uyarı

Sadece talimatlarda belirtilen aksesuarları ve ek cihazları kullanınız. Talimatlarda önerilenlerin dışındaki takımlar veya diğer aksesuarların kullanılması yaralanma tehlikesi anlamına gelebilir.

Tanım	Ürün numarası
Multiflex yedek akü 20V 2,0 Ah	6.200.000.303
Multiflex yedek akü 20V 4,0 Ah	6.200.000.320
Bant zımpara kağıdı seti, 10 parça	6.235.001.101

Hatalar ve arızalar

Kusursuz işlevselliği temin etmek için, cihaz üretim esnasında defalarca kontrol edilmiştir. Buna rağmen arızalar ortaya çıkarsa cihazı aşağıdaki listeye göre kontrol ediniz.

Hata ve arıza giderme için dış gövdenin açılmasını gerektiren çalışmalar sadece bir yetkili elektrik uzmanı veya Trotec tarafından yapılmalıdır.

İlk kullanımda hafif duman veya koku çıkar:

- Burada bir hata veya arıza söz konusu değildir. Kısa bir çalışma süresinden sonra ortadan kaybolan belirtiler.

Akü şarj olmuyor:

- Akünün hızlı şarj cihazına doğru takılıp takılmadığını kontrol ediniz.
Aküyü hızlı şarj cihazına doğru, akünün kontakları hızlı şarj cihazını tutacak şekilde itiniz. Akü, hızlı şarj cihazına oturmalıdır.
- Elektrik bağlantısını kontrol ediniz.
- Elektrik kablosu ve elektrik fişinin hasarlı olup olmadığını kontrol ediniz.
- Yapı tarafındaki şebeke sigortasını kontrol ediniz.
- Hızlı şarj cihazının hasarlı olup olmadığını kontrol ediniz. Hızlı şarj cihazı hasarlı ise bu cihazı artık kullanmayınız. Trotec müşteri servisiyle temas kurunuz.
- Aküdeki kontakların kirlenip kirlenmediğini kontrol ediniz. Gerekliyse mevcut kirleri temizleyiniz.
- Akü muhtemelen arızalı ve değiştirilmelidir. Sadece aynı tip aküler kullanınız.

Cihaz çalışmaya başlamıyor:

- Akü performansı muhtemelen çok zayıf. Aküyü şarj ediniz.
- Akünün cihaza doğru takılıp takılmadığını kontrol ediniz. Aküyü cihaza doğru, kontaklar aküyü kavrayacak şekilde itiniz. Akü cihaza oturmalıdır.
- Aküdeki kontakların kirlenip kirlenmediğini kontrol ediniz. Gerekirse mevcut kirleri temizleyiniz.



Bilgi

Cihazı yeniden çalıştırmadan önce en az 10 dakika bekleyiniz.

Motor çalışmasına rağmen zımpara bandı dönmüyor:

- Zımpara bandının dış gövdeye sürtmemesine dikkat ediniz. Gerekirse bant hareketini ayarlayınız, bkz. Bant hareketinin ayarlanması bölümü.
- İş parçası artıklarının tahriki bloke etmemesine dikkat ediniz. Gerekirse blokajları gideriniz.
- Bu cihaz için uygun zımpara bandını takıp takmadığınızı kontrol ediniz.

Motor yavaşlıyor:

- İş parçası nedeniyle cihaza aşırı yük uygulanıp uygulanmadığını kontrol ediniz.
- İş parçasına uygulanan baskıyı azaltınız.
- İş parçasının yapılacak çalışmalar için uygun olup olmadığını kontrol ediniz.

İş parçasının yüzeyi düzelmiyor veya zımparalama performansı çok düşük:

- Seçilen zımpara bandının işlenecek malzeme için uygun olup olmadığını kontrol ediniz.
- Zımpara bandı aşınmışsa, zımpara bandını bir yenisıyla değiştiriniz, bkz. Zımpara bandının değiştirilmesi bölümü.
- Ayarlanan bant hızını kontrol ediniz. Bu hız hem zımpara bandı, hem de malzeme için uygun şekilde ayarlanmalıdır.
- Bant hızı ön seçim ayar çarkını istediğiniz kademeye döndürerek daha yüksek bir devir seçiniz.

Cihaz ısınıyor:

- Seçilen zımpara bandının yapılacak çalışmalar için uygun olup olmadığını kontrol ediniz.
- Zımparalama sırasında cihaza çok fazla baskı uygulamamaya dikkat ediniz.
- Motorun aşırı ısınmasını önlemek için havalandırma ağzılarını açık tutunuz.
- Cihazı yeniden çalıştırmadan önce en az 10 dakika bekleyiniz.

Cihaz kontrollerden sonra sorunsuz bir şekilde çalışmıyor:

Müşteri hizmetleriyle temas kurunuz. Gerekirse cihazı onarım için bir yetkili elektrik servisine veya Trotec'e götürünüz.

Kullanıcının kendi yapabileceği bakım, onarım veya ürünün temizliğine ilişkin bilgiler

Bakıma başlanmadan önce yapılacak işlemler



Elektrik gerilimine karşı uyarı

Elektrik fişine ve aküye nemli ya da ıslak elle dokunmayınız.

- Cihazı kapatınız.
- Cihazı tamamen soğumaya bırakınız.
- Aküyü cihazdan çıkartınız.



Elektrik gerilimine karşı uyarı

Dış gövdenin açılmasını gerektiren bakım çalışmaları, sadece yetkili uzman şirketler veya Trotec tarafından gerçekleştirilmelidir.

Bakımla ilgili uyarılar

Makinenin iç kısmında, kullanıcı tarafından bakım yapılacak veya yağlanacak parçalar bulunmaz.

Akünün ve şarj cihazının üzerindeki güvenlik işaretleri

Akünün ve şarj cihazının üzerindeki güvenlik işaretlerini düzenli olarak kontrol ediniz. Okunmaz durumdaki güvenlik işaretlerini yenileyiniz!

Temizlik

Cihaz, her kullanımdan önce ve sonra temizlenmelidir.

Not

Cihaz, temizlikten sonra yağlanmamalıdır.



Elektrik gerilimine karşı uyarı

Dış gövdeye giren sıvılar nedeniyle kısa devre tehlikesi ortaya çıkar!

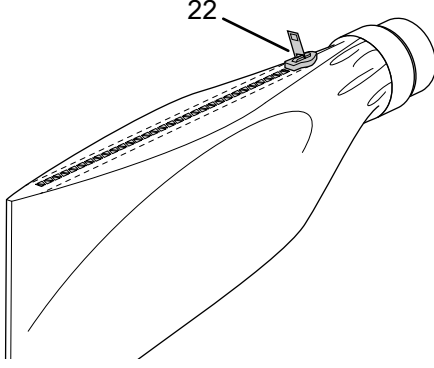
Cihazı ve aksesuarları suya batırmayınız. Dış gövdenin içine su veya başka sıvıların girmemesine dikkat ediniz.

- Cihazı nemli, yumuşak, hav bırakmayan bir bezle temizleyiniz. Dış gövdenin içine nem girmemesine dikkat ediniz. Elektrikli parçaların nemle temas etmemesine dikkat ediniz. Bezi nemlendirmek için örn. temizleme spreyi, çözücü madde, alkol içeren temizleyiciler veya aşındırıcı maddeler gibi agresif temizlik maddeleri kullanmayınız.
- Cihazı nemli, yumuşak, hav bırakmayan bir bezle kurutunuz.
- Cihazdaki ve şarj cihazındaki bağlantı kontaklarını temiz tutunuz.
- Motorun aşırı ısınmasını önlemek için havalandırma deliklerini toz birikintilerinden uzak tutunuz.
- Talaş atma parçasındaki tozları ve talaşları temizleyiniz. Talaş atma parçası bloke olmuşsa, talaş atma parçasını uygun yardımcı araçlarla (örn. basınçlı hava) temizleyiniz.

Toz torbasının boşaltılması

Cihaz, yüksek bir zımparalama kapasitesine sahiptir. Optimum çalışma için toz torbasını düzenli olarak boşaltınız ve temizleyiniz.

1. Toz torbasını (9) toz emme bağlantısından (5) çekerek çıkartınız.
2. Toz torbasındaki (9) fermuarı (22) açınız.
3. Toz torbasını (9) komple boşaltınız.



4. Toz torbasındaki (9) fermuarı (22) kapatınız ve gerekirse, toz torbasını (9) cihazın toz emme bağlantısına (5) takınız.

Bakım, onarım ve kullanımda uyulması gereken kurallar



Uyarı

Dış gövdenin açılmasını gerektiren periyodik bakım çalışmaları ve onarımlarda Trotec müşteri servisine başvurunuz. Kurallara aykırı şekilde açılan cihazlar her türlü garanti kapsamı dışındadır ve garanti talepleri geçersiz olur.

Üretici ve ithalatçı firmanın unvanı, adres ve telefon numarası

İthalatçı (sadece Türkiye için geçerlidir):

Trotec Endüstri Ürünleri Tic.Ltd.Sti.

Oruçreis Mh., Giyimkent Cd.,

14. Sok. No.61, Giyimkent Sitesi

34235 Esenler/İstanbul

Telefon: +90 212 438 56 55

Faks: +90 212 438 56 51

Üretici:

Trotec GmbH

Grebbener Straße 7

D-52525 Heinsberg

Telefon: +49 2452 962-400

Faks: +49 2452 962-200

E-posta: info@trotec.de

Servis istasyonları

Aşağıdaki bilgiler sadece Türkiye için geçerlidir:

Trotec Endüstri Ürünleri Tic.Ltd.Sti.

Oruçreis Mh., Giyimkent Cd.,

14. Sok. No.61, Giyimkent Sitesi

34235 Esenler/İstanbul

Telefon: +90 212 438 56 55

Kullanım sırasında insan veya çevre sağlığına tehlikeli veya zararlı olabilecek durumlara ilişkin uyarılar



Elektronik cihazlar evsel atık değildir ve Türkiye'de, elektrikli ve elektronik cihazlar hakkındaki Elektrikli ve Elektronik Teçhizat Atıkları Direktifi'ne (EETA) göre uzman bir tasfiye merkezine gönderilmelidir. Kullandıktan sonra lütfen bu cihazı geçerli yasal düzenlemelere uygun şekilde tasfiye ediniz.

Uygunluk beyanı

2006/42/EG sayılı Makine Yönetmeliği, Ek II Bölüm 1 Alt bölüm A kapsamında orijinal uygunluk beyanının tercümesi

İşbu beyanla, Trotec GmbH olarak biz, aşağıda tanımlanan ürünün 2006/42/EG sayılı AT Makine Yönetmeliği'nin gerekliliklerine uygun olarak geliştirildiğini, tasarlandığını ve üretildiğini kendi sorumluluğumuz altında beyan ederiz.

Ürün modeli / ürün: PBSS 10-20V
Ürün tipi: akülü bant zımpara makinesi
İlk üretim yılı: 2022

İlgili AB Yönetmelikleri:

- 2011/65/EU: 01.07.2011
- 2012/19/EU: 24.07.2012
- 2014/30/EU: 29.03.2014
- 2015/863/EU: 31.03.2015

Uygulanan uyumlulaştırılmış normlar:

- EN 62841-1:2015/AC:2015
- EN 62841-2-4:2014/AC:2015

Uygulanan ulusal normlar ve teknik spesifikasyonlar:

- EN IEC 55014-1:2021
- EN IEC 55014-2:2021

Üretici ve teknik belge yetkilisinin adı:

Trotec GmbH
Grebbener Straße 7, D-52525 Heinsberg
Telefon: +49 2452 962-400
E-posta: info@trotec.de

Düzenleme yeri ve tarihi:
Heinsberg, 09.03.2022



Detlef von der Lieck, Genel Müdür

Trotec GmbH

Grebener Str. 7
D-52525 Heinsberg

☎ +49 2452 962-400

☎ +49 2452 962-200

✉ info@trotec.com

www.trotec.com