

CS

PŘEKLAD PŮVODNÍHO
NÁVODU K POUŽÍVÁNÍ
AKUMULÁTOROVÁ EXCENTRICKÁ
BRUSKA



Obsah

Pokyny k návodu k obsluze	2
Bezpečnost	3
Informace o přístroji.....	9
Transport a skladování.....	11
Uvedení do provozu	11
Obsluha	15
Doobjednatelné příslušenství.....	16
Chyby a poruchy	17
Údržba.....	18
Likvidace.....	19
Prohlášení o shodě	20

Pokyny k návodu k obsluze

Symbole



Varování před elektrickým napětím

Tento symbol označuje, že existují rizika pro život a zdraví osob, způsobená elektrickým napětím.



Varování před výbušnými látkami

Tento symbol označuje, že existují rizika pro život a zdraví osob, způsobená výbušnými látkami.



Varování před horkým povrchem

Tento symbol upozorňuje, že existují rizika ohrožující život a zdraví osob, způsobená horkým povrchem.



Výstraha

Signální slovo označuje nebezpečí se střední úrovní rizika, které může mít v případě zanedbání za následek vážné zranění nebo smrt.



Pozor

Signální slovo označuje nebezpečí s nízkou úrovní rizika, které může mít v případě zanedbání za následek malé nebo středně těžké zranění.

Upozornění

Signální slovo poukazuje na důležité informace (např. na škody na majetku), ale nikoli na nebezpečí.



Info

Pokyny s tímto symbolem vám pomohou provádět vaše činnosti rychle a spolehlivě.



Postupujte dle návodu

Pokyny s tímto symbolem upozorňují, že je nutné dodržovat Návod k používání .



Používejte ochranu sluchu

Pokyny s tímto symbolem upozorňují, že je nutné používat ochranu sluchu.



Používejte ochranné brýle

Pokyny s tímto symbolem upozorňují, že je nutné používat ochranu zraku.



Použijte ochrannou masku

Pokyny s tímto symbolem upozorňují, že je nutné používat ochrannou masku.



Noste ochranné oděvy

Pokyny s tímto symbolem upozorňují, že je nutné používat ochranný oděv.



Používejte ochranné rukavice

Pokyny s tímto symbolem upozorňují, že je nutné nosit ochranné rukavice.

Aktuální znění návodu k používání si můžete stáhnout pomocí následujícího odkazu:



PESS 10-20V



<https://hub.trotec.com/?id=46068>

Bezpečnost

Všeobecné bezpečnostní pokyny pro elektrické nářadí



Výstraha

Dodržujte všechny bezpečnostní pokyny, instrukce, ilustrace a technická data, kterými je vybaveno toto elektrické nářadí.

Při nedodržení následujících instrukcí může dojít k úrazu elektrickým proudem, požáru a/nebo k těžkým zraněním.

Dodržujte všechny bezpečnostní pokyny a upozornění.

Výraz „Elektrické nářadí“ používaný v bezpečnostních pokynech, se vztahuje k elektrickým nářadím napájeným z elektrické sítě (pomocí síťového kabelu), jakož i k elektrickým nářadím napájeným pomocí akumulátoru (bez síťového kabelu).



Všeobecné bezpečnostní pokyny pro elektrické nářadí – bezpečnost na pracovišti

- **Udržujte pracoviště čisté, dbejte na dobré osvětlení.** Nepořádek a špatně osvětlené pracoviště mohou vést k úrazům.
- **S elektrickým nářadím nepracujte v prostředí, ve kterém hrozí nebezpečí výbuchu nebo kde se nacházejí hořlavé tekutiny, plyny nebo prach.** Elektrické nářadí je zdrojem jiskření, které může zapálit prach nebo plyny.
- **Dbejte na to, aby se při práci s elektrickým nářadím na pracovišti nezdržovaly děti, či jiné osoby.** Budete-li při práci rozptýlováni, můžete ztratit kontrolu nad elektrickým nářadím.



Všeobecné bezpečnostní pokyny pro elektrické nářadí – elektrická bezpečnost

- **Přípojná vidlice elektrického nářadí se musí hodit k zásuvce. Přípojnou vidlici není dovoleno jakkoliv upravovat. Nikdy nepoužívejte přípojný adaptér pro připojení uzemněného elektrického nářadí do sítě.** Neupravované přípojně vidlice a vhodné zásuvky snižují nebezpečí úrazu elektrickým proudem.
- **Nedotýkejte se povrchu uzemněných ploch, např. potrubí, topení, sporáků a ledniček.** Jestliže se Vaše tělo dotýká uzemnění, hrozí zvýšené riziko úrazu elektrickým proudem.
- **Nevystavujte elektrické nářadí dešti nebo vlhkosti.** Vniknutí vody do elektrického nářadí zvyšuje nebezpečí úrazu elektrickým proudem.

- **Nepoužívejte přípojný kabel pro přenášení ani zavěšení přístroje a nevytahujte přípojnou vidlici ze zásuvky tahem za kabel. Nevystavujte přípojný kabel vlivům horka, olejů, kontaktu s ostrými hranami ani s pohyblivými částmi.** Poškozené nebo zamotané přípojně kabely zvyšují nebezpečí úrazu elektrickým proudem.
- **Jestliže pracujete s elektrickým nářadím venku, používejte pouze takové prodlužovací kabely, které jsou vhodné i pro venkovní použití.** Použití prodlužovacího kabelu pro venkovní použití snižuje nebezpečí úrazu elektrickým proudem.
- **Jestliže není možné zamezit použití elektrického nářadí ve vlhkém prostředí, použijte proudový chránič.** Použití proudového chrániče snižuje nebezpečí úrazu elektrickým proudem.



Všeobecné bezpečnostní pokyny pro elektrická nářadí – bezpečnost osob

- **Budte pozorní a práci s jakýmkoliv elektrickým nářadím provádějte s rozvahou. Nepoužívejte žádné elektrické nářadí pokud jste unavení, nebo jste pod vlivem léků, návykových látek nebo alkoholu.** Okamžik nepozornosti při používání elektrického nářadí může vést k vážným zraněním.
- **Používejte osobní ochranné pomůcky a vždy používejte ochranné brýle.** Používání osobních ochranných pomůcek dle typu elektrického nářadí, jako je maska proti prachu, protiskluzová obuv, ochranná helma nebo ochrana sluchu, snižuje riziko zranění.
- **Zamezte nechtěnému zapnutí přístroje. Dříve, než elektrické nářadí připojíte do sítě a/nebo na akumulátor, než přístroj uchopíte nebo jej chcete přenášet, ujistěte se, že je vypnutý.** Jestliže při přenášení přístroje držíte prst na spínači nebo zapojíte zapnutý elektrický přístroj do sítě, může dojít k úrazu.
- **Než zapnete elektrické nářadí, vždy nejprve odstraňte seřizovací nářadí nebo montážní klíč.** Nářadí nebo montážní klíč, který se nachází v rotující části elektrického nářadí, může způsobit zranění.
- **Zamezte neergonomickému držení těla. Dbejte na to, abyste vždy bezpečně stáli a stále byli schopni udržet rovnováhu.** Pak můžete i v nečekaných situacích elektrické nářadí lépe ovládat.
- **Noste vhodné oblečení. Nenoste volné oblečení nebo šperky. Vlasy a oblečení se nesmí dostat do blízkosti pohyblivých částí přístroje.** Pohyblivé části přístroje mohou zachytit volné oblečení, šperky nebo vlasy.
- **Pokud může být namontováno odsávací nebo filtrační zařízení, je nutné tyto připojit a používat správným způsobem.** Použití zařízení pro odsávání prachu může omezit ohrožení způsobená prachem.

- **Nesázejte na tzv. „falešnou bezpečnost“ a nepřekračujte bezpečnostní pravidla pro elektrická nářadí, a to ani v případě, že jste s tímto elektrickým nářadím po mnoha použitích již dobře obeznámeni.** Neopatrné zacházení může vést ve zlomcích sekundy k vážným zraněním.

! Všeobecné bezpečnostní pokyny pro elektrická nářadí – použití a zacházení s elektrickým nářadím

- **Nepřetěžujte elektrické nářadí. Pro každou práci používejte vždy příslušné elektrické nářadí.** S vhodným elektrickým nářadím se v oblasti daného výkonu pracuje lépe a bezpečněji.
- **Nepoužívejte elektrické nářadí, které má poškozený spínač.** Elektrické nářadí, které není možné zapnout nebo vypnout, je nebezpečné a je nutné je opravit.
- **Vždy vytáhněte přípojnou vidlici ze zásuvky a/nebo vyjměte z přístroje vyjímatelný akumulátor, jestliže chcete přístroj nastavit, vyměňujete-li příslušenství nebo chcete-li přístroj odložit.** Tato bezpečnostní opatření zamezí nechtěnému zapnutí elektrického nářadí.
- **Nepoužívané elektrické nářadí uchovávejte mimo dosah dětí. Nedovolte používat elektrické nářadí osobám, které s ním nejsou obeznámeny, a nebo které nečetly tyto pokyny.** Elektrické nářadí je nebezpečné, je-li používáno osobami bez příslušných zkušeností.
- **O elektrické nářadí a nástroje upnuté v přístroji vždy řádně pečujte. Kontrolujte, zda pohyblivé části přístroje bezvadně fungují a nezasekávají se, zda nejsou díly přístroje zlomené nebo poškozené tak, že je tím negativně ovlivněna správná funkce elektrického nářadí. Poškozené části elektrického nářadí nechte před jeho použitím opravit.** Příčinou mnoha úrazů je špatná údržba elektrického nářadí.
- **Řezací nástroje udržujte vždy ostré a čisté.** Pečlivě ošetřované řezací nástroje s ostrými řeznými hranami se méně často vzpříčí a lehčeji se ovládají.
- **Používejte elektrické nářadí, nástroje upnuté v přístroji a veškerá příslušenství vždy podle těchto pokynů. Vždy berte v úvahu aktuální pracovní podmínky a charakter prováděné činnosti.** Používání elektrického nářadí pro jiné účely, než pro které bylo určeno, může být příčinou vzniku mnoha nebezpečných situací.
- **Rukojeti a jejich plochy udržujte suché, čisté a bez oleje a tuků.** Klouzající rukojeti a jejich uchopovací plochy neumožňují bezpečný provoz a ovládání elektrického nářadí v nepředvídatelných situacích.

! Všeobecné bezpečnostní pokyny pro elektrická nářadí – použití a zacházení s akumulátorovým nářadím

- **Akumulátory nabíjejte pouze těmi nabíječkami, které jsou doporučeny výrobcem.** Nabíječka, která je určena pro nabíjení určitého typu akumulátoru, představuje nebezpečí požáru v případě, pokud by byla použita s jiným typem akumulátoru.
- **V elektrickém nářadí používejte pouze předepsané akumulátory.** Použití jiných akumulátorů může vést ke zraněním nebo k nebezpečí vzniku požáru.
- **Do blízkosti nepoužívaného akumulátoru se nesmí dostat kancelářské sponky, mince, klíče, hřebíky, šrouby nebo jiné kovové předměty, které by mohly zkratovat kontakty.** Důsledkem zkratu mezi kontakty akumulátoru mohou být popáleniny nebo požár.
- **Při chybném použití může dojít k úniku kapaliny z akumulátoru. Vyhněte se kontaktu s touto kapalinou. Při kontaktu s kapalinou postižené místo omyjte opakovaně vodou a vyhledejte lékařskou pomoc.** Kapalina vytékající z akumulátoru může působit dráždivě na pokožku, nebo může způsobit popáleniny.
- **Nikdy nepoužívejte poškozený nebo upravený akumulátor.** Poškozené nebo upravené akumulátory se mohou chovat nepředvídatelně a mohou způsobit požár, výbuch nebo zranění.
- **Nevystavujte akumulátor ohni ani vysokým teplotám.** Požár nebo teploty nad 130 °C mohou způsobit výbuch.
- **Dodržujte všechny pokyny pro nabíjení a nikdy nenabíjejte akumulátor ani akumulátorové nářadí mimo rozsah teplot uvedených v návodu k obsluze.** Nesprávné nabíjení nebo nabíjení mimo povolený rozsah teplot může zničit akumulátor a zvýšit riziko požáru.

! Všeobecné bezpečnostní pokyny pro elektrická nářadí – použití a zacházení s nabíječkou

- **Tuto nabíječku mohou používat děti od 8 let věku, dále pak osoby s omezenými psychickými, sensorickými a mentálními schopnostmi nebo postižením, případně s nedostatečnými zkušenostmi nebo vědomostmi pouze tehdy, jestliže ji budou používat pod dohledem odpovědné osoby, nebo pokud budou proškoleny v bezpečné obsluze nabíječky a přitom budou chápat nebezpečí, vyplývající z jejího používání. Tento přístroj není hračka pro děti.** Čištění a uživatelskou údržbu nesmějí provádět děti bez dozoru.

- **Nikdy nevkládejte do nabíječky běžné baterie ani akumulátory, které nejsou určeny k opětovnému nabíjení.** Nabíječka, která je určena pro konkrétní typ akumulátoru, může při použití s jinými akumulátory / bateriemi, nebo těmi, které nejsou určeny k opětovnému nabíjení, způsobit riziko požáru nebo výbuchu.
- Nabíjejte pomocí nabíječky "Multiflex 20 - 2.0 DC" pouze Li-Ion akumulátor "Multiflex 20 - 2.0 AC" s kapacitou 2,0 Ah (5 článků akumulátoru). Napětí akumulátoru musí být shodné s nabíjecím napětím akumulátoru nabíječky.



Všeobecné bezpečnostní pokyny pro elektrické nářadí – servis

- **Opravy elektrického nářadí musí provádět pouze kvalifikovaný odborný personál, který pro opravy použije výhradně originální náhradní díly.** Tím bude zajištěno, že bude zachována bezpečnost elektrického nářadí.
- **Nikdy nepoužívejte poškozené akumulátory.** Veškerá údržba akumulátorů musí být prováděna pouze výrobcem nebo autorizovanými servisními středisky.



Doplňkové bezpečnostní pokyny pro excentrické brusky

- **Toto elektrické nářadí používejte pouze pro suché broušení.** Vniknutí vody do elektrického nářadí zvyšuje nebezpečí úrazu elektrickým proudem.
- **Dbejte na to, aby nebyly ohroženy osoby odletujícími jiskrami. Odstraňte z vašeho okolí hořlavé materiály.** Při broušení kovů odlétávají jiskry.
- **Pozor, nebezpečí požáru! Zabraňte přehřátí broušeného materiálu a brusky. Před přestávkou v práci vždy vyprázdňte prachový vak.** Brusný prach v prachovém vaku, mikrofiltru, papírovém sáčku (nebo filtračním vaku, popř. ve filtru vysavače) se může za nepříznivých podmínek, jako jsou např. létající jiskry při broušení kovů, sám vznítit. Zvláštní riziko vzniká, pokud se smísí brusný prach se zbytky laku, polyuretanu nebo jinými chemickými látkami, a je-li broušený materiál po dlouhodobém broušení horký.
- **Pravidelně čistěte větrací otvory vašeho elektrického nářadí.** Motor ventilátoru vtahuje do pouzdra prach a silné nahromadění kovového prachu může být příčinou rizik spojených s elektrickým proudem.
- **Elektrické nářadí držte při práci pevně oběma rukama.** Zajistěte bezpečný postoj. Elektrické nářadí je vede oběma rukama bezpečněji.

- **Elektrické nářadí nikdy neodkládejte, dokud není upnutý nástroj v přístroji zcela v klidové poloze.** Otáčející se nástroj upnutý v přístroji se může dostat do styku s odkládací plochou, čímž můžete ztratit kontrolu nad elektrickým nářadím.
- **Zajistěte obráběný předmět.** Obráběný předmět uchycený pomocí upínacího zařízení nebo ve svěráku je upevněn bezpečněji, než ve vaší ruce.
- **Nepoužívejte žádné příslušenství, které není určeno a doporučeno výrobcem speciálně pro toto elektrické nářadí.** Jenom to, že lze jiné příslušenství upevnit do tohoto elektrického nářadí, neznamená a nezaručuje jeho bezpečné používání.
- **Noste osobní ochranné prostředky. Používejte v závislosti na použití přístroje celoobličejový štít, ochranu očí nebo bezpečnostní brýle. Podle potřeby používejte protiprachovou masku, ochranu sluchu, ochranné rukavice nebo speciální zástěru, která vás ochrání od malých úlomků brusiva a materiálu.** Oči by měly být chráněny před odletujícími úlomky, které vznikají při různých druzích použití. Masky nebo respirátory musí filtrovat prach, který vzniká během používání. Pokud jste dlouho vystaveni hlasitému hluku, můžete utrpět ztrátu sluchu.
- **Nenechte elektrické nářadí nikdy v běhu, když jej přenášíte.** Vaše oblečení může být zachyceno náhodným kontaktem s otáčejícím se upnutým nástrojem a nástroj upnutý v přístroji se může zavrtat do vašeho těla.
- **Elektrické nářadí držte za izolované plochy držadel, neboť brusná plocha může zasáhnout do prostoru připojovacího vedení.** Poškození připojovacího vedení může s elektrickým napětím spojit kovové části přístroje a způsobit úraz elektrickým proudem.
- **Nikdy se neopírejte rukama vedle přístroje, před ním, ani o broušenou plochu.** Při sklouznutí přístroje hrozí riziko úrazu.



Doplňkové bezpečnostní pokyny pro broušení skelným papírem

- **Nepoužívejte elektrické nářadí v blízkosti hořlavých materiálů.** Jiskry mohou tyto materiály zapálit.
- **Nepoužívejte nikdy opotřebované, natržené brusné kotouče, ani takové, které mají na sobě silný nános obroušeného materiálu.** Poškozené brusné kotouče se mohou roztrhnout, být odmrštěny a mohou zranit osoby.
- **Připojte toto elektrické nářadí na vhodné externí odsávání prachu pokaždé, když se opracovává dřevo, a zejména tehdy, když se opracovávají různé materiály, u nichž dochází ke vzniku různých druhů prachu ohrožujících zdraví osob.**

- Elektrický přístroj vedte přes obrobek vždy pouze v zapnutém stavu. Zvedněte přístroj po ukončení opracování z obrobku a teprve poté jej vypněte.
- Při práci s elektrickým náradím, které může být propojeno s nádobou na zachycení prachu nebo zařízením na odsávání prachu připojeným k vysavači, hrozí nebezpečí požáru! Za nepříznivých podmínek, jako je např. při odlétávání jisker – při broušení kovu nebo kovových zbytků ve dřevě – se může spontánně vznítit dřevěný prach v nádobě na zachycení prachu (nebo v prachovém sáčku vysavače). K tomu může dojít zejména v případě, kdy je dřevěný prach smísen se zbytky laku nebo jinými chemickými látkami, a je-li broušený materiál po dlouhodobém broušení horký. Proto byste měli zamezit přehřátí obrobku a elektrického náradí, a vyprázdnit rovněž před pracovní přestávkou nádobu na zachycení prachu, popř. prachový sáček vysavače.
- Nepoužívejte při broušení kovů nikdy odsávání prachu.
- Zajistěte dostatečné větrání.
- Nepoužívejte nikdy nadměrně velké brusné kotouče, při výběru se držte pokynů výrobce týkajících se velikosti brusných kotoučů. Brusné kotouče, které přesahují přes brusnou desku, mohou způsobit zranění, a rovněž vést k zablokování, přetržení brusných kotoučů nebo zpětnému rázu.

Použití přístroje v souladu s jeho určením

Přístroj PESS 10-20V používejte výhradně pro suché broušení dřeva, plastu, kovu, jakož i lakovaných povrchů v souladu s technickými údaji.

Přístroj smí být používán pouze pro suché broušení.

Doporučujeme používat elektrické náradí s originálním příslušenstvím firmy Trotec.

Předvídatelné nesprávné použití

Přístroj není určen ke zpracování vlhkých materiálů ani k leštění. Jakékoli jiné použití, než které je popsáno v kapitole Zamýšlené použití, se považuje za přiměřeně předvídatelné nesprávné použití.

Kvalifikace personálu

Osoby používající tento přístroj musí:

- si musejí prostudovat návod k používání a porozumět mu, zvláště kapitole "Bezpečnost".

Bezpečnostní značky a štítky na akumulátoru a nabíječce

Upozornění

Z nabíječky nikdy neodstraňujte bezpečnostní značky, nálepky ani etikety. Všechny bezpečnostní značky, nálepky a etikety udržujte v čitelném stavu.

Na akumulátoru jsou připevněny následující bezpečnostní značky a štítky:



Varování před nebezpečím exploze!

Tyto symboly vás upozorňují na následující:



Nevystavujte akumulátor ohni ani vysokým teplotám! Nikdy nevystavujte akumulátor kontaktu s vodou nebo s ohněm! Zamezte vystavení přístroje přímým slunečním paprskům a vlhkosti. Hrozí nebezpečí exploze!

Akumulátor nenabíjejte nikdy při teplotách pod 10 °C nebo nad 45 °C. Nesprávné nabíjení nebo nabíjení mimo povolený rozsah teplot může zničit akumulátor a zvýšit riziko požáru.



Dbejte na správnou likvidaci akumulátoru!

Tento symbol vás upozorňuje na následující:

Dbejte na správnou likvidaci akumulátoru a neprovádějte nikdy jeho likvidaci do kanalizace ani do veřejných vodních toků.

Akumulátor obsahuje dráždivé, leptavé a jedovaté látky, které představují značné riziko pro osoby i životní prostředí.

Na nabíječce jsou připevněny následující bezpečnostní značky a štítky:



Tento symbol vás upozorňuje na následující:

Před nabíjením akumulátoru si pečlivě přečtěte návod k obsluze, popř. návod k používání.



Tento symbol vás upozorňuje na následující:

Nabíječku používejte k nabíjení baterie pouze v suchých vnitřních prostorech, nikoli ve venkovním prostředí.

Osobní ochranné prostředky



Noste ochranu sluchu.

Působení hluku může způsobit ztrátu sluchu.



Noste ochranné brýle.

Chráníte tím své oči proti odletujícím třískám, padajícím a kolem poletujícím úlomkům, které mohou způsobit zranění.



Noste ochrannou masku.

Chráníte se tím před vdechováním částic škodlivého prachu, které mohou vzniknout během zpracování obrobků.



Noste ochranné rukavice.

Chráníte tím své ruce před popáleninami, pohmožděninami a odřeninami.



Noste přiléhavé ochranné oděvy.

Chráníte se tím před nebezpečím, že oblečení bude oblečení vtaženo rotujícími součástmi.

Zbytková rizika



Varování před elektrickým napětím

Úraz elektrickým proudem způsobený nedostatečnou izolací.

Zkontrolujte před každým použitím případné poškození zařízení i jeho bezvadnou funkci.

Pokud zjistíte jakékoli poškození, zařízení již nepoužívejte.

Přístroj nepoužívejte, je-li zařízení nebo vaše ruce vlhké nebo mokré.



Varování před elektrickým napětím

Práce na elektrických konstrukčních částech smí provádět pouze autorizovaná odborná firma!



Varování před elektrickým napětím

Hrozí nebezpečí zkratu z důvodu vniknutí kapaliny do pouzdra přístroje!

Neponořujte nikdy přístroj, ani jeho příslušenství pod vodu. Dbejte na to, aby se do pouzdra nedostala voda nebo jiné kapaliny.



Varování před výbušnými látkami

Nevystavujte akumulátor teplotám nad 45 °C! Nikdy nevystavujte akumulátor kontaktu s vodou nebo s ohněm! Zamezte vystavení přístroje přímým slunečním paprskům a vlhkosti. Hrozí nebezpečí exploze!



Varování před výbušnými látkami

Jemný prach vznikající při broušení je snadno zápalný. Hrozí nebezpečí požáru a exploze!

Používejte nádobu na zachycení prachu nebo odsávání prachu k zachycení vzniklého prachu.

Vyprazdňujte v pracovních přestávkách nádobu na zachycení prachu.



Varování před výbušnými látkami

Dřevěný prach v nádobě na zachycení prachu se může sám vznítit od poletujících jisker. Proto nepoužívejte při broušení kovů odsávání prachu!

Dřevěný prach se může smísit se zbytky barev nebo jinými chemickými látkami.

Hrozí nebezpečí požáru a exploze!

Zabraňte přehřátí obrobku a přístroje.

Pravidelně vyprazdňujte nádobu na zachycení prachu nebo prachový sáček vysavače.



Varování před horkým povrchem



Upnutý nástroj může být po použití ještě horký. Při dotyku upnutého nástroje existuje riziko popálení.

Nedotýkejte se proto upnutého nástroje holými rukama!

Noste ochranné rukavice!



Varování před horkým povrchem



Obrobek se během broušení zahřívá. Hrozí riziko popálení.

Nedotýkejte se proto obrobku na místě zpracování!

Nechte jej vychladnout.

Noste ochranné rukavice!



Výstraha

Jedovaté druhy prachu!



Při práci se zařízením vznikají škodlivé či jedovaté druhy prachu, které představují zdravotní riziko pro pracovníka nebo osoby nacházející se v jeho blízkosti.



Noste ochranné brýle a protiprachovou masku!



Výstraha

Nezpracovávejte žádné materiály obsahující azbest. Azbest je považován za karcinogenní.



Výstraha

Existuje riziko zranění způsobené poletujícími částicemi.

Používejte sáček na prach, piliny a hoblíny, nebo odsávání prachu.



Výstraha

Pokud tento přístroj používají nezaškolené osoby nesprávně nebo jinak než k určenému účelu, může představovat nebezpečí! Dbejte na kvalifikaci personálu!

**Výstraha**

Přístroj není hračka a nepatří do rukou dětem.

**Výstraha**

Nebezpečí udušení!

Nenechávejte volně ležet obalový materiál. Mohl by být nebezpečný pro děti.

**Pozor**

Vibrační emise mohou způsobit poškození zdraví, používá-li se zařízení v delším časovém období, nefunguje-li řádně nebo není-li prováděna vhodná údržba.

**Pozor**

Udržujte dostatečnou vzdálenost od zdrojů tepla.

Upozornění

Pokud je přístroj skladován nebo přepravován neodborně, může dojít k jeho poškození.

Respektujte informace o transportu a skladování přístroje.

Chování v nouzovém případě / funkce NOUZ-ZAST

NOUZ-ZAST:

Vytažením akumulátoru se funkce přístroje okamžitě zastaví.

Abyste přístroj zabezpečili proti náhodnému opětovnému spuštění, nechte akumulátor vytažený.

Chování v případě nouze:

1. Vypněte přístroj.
2. V případě nouze vyjměte akumulátor z přístroje: Držte tlačítko pro uvolnění akumulátoru a vytáhněte akumulátor z tavné lepicí pistole tak, jak je popsáno v kapitole „Vyjmutí akumulátoru“.
3. Nevkládejte znovu akumulátor, pokud je zařízení vadné.

Informace o přístroji

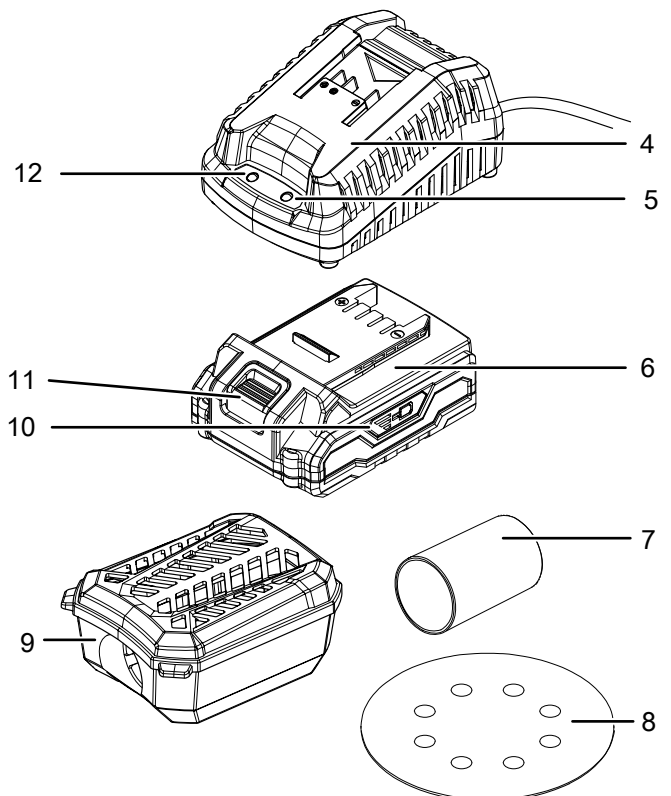
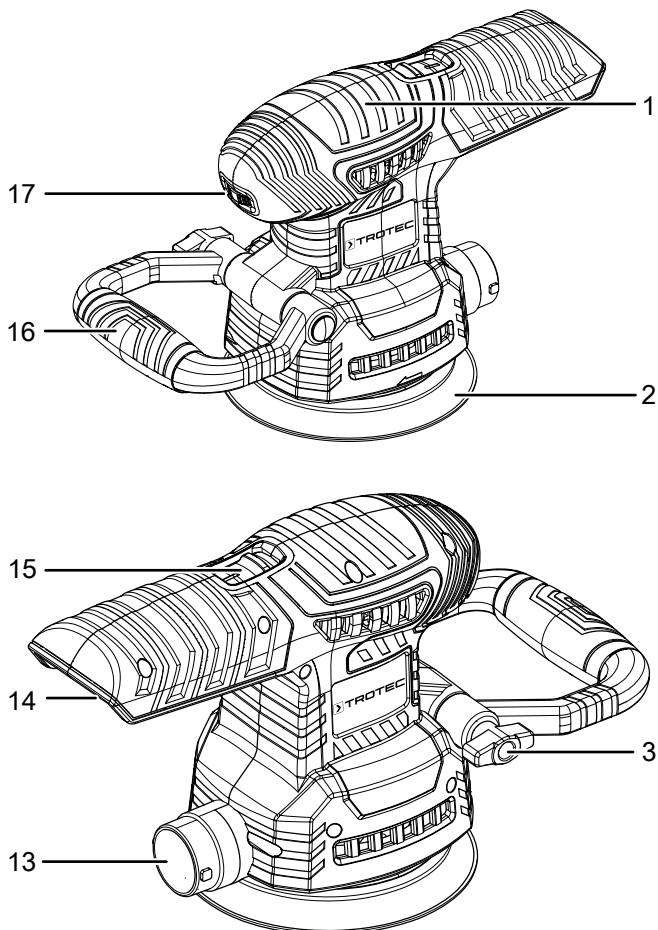
Popis přístroje

Přístroj PESS 10-20V je akumulátorová excentrická bruska pro suché broušení a je ideální pro broušení dřevěných povrchů, plastů, kovů, tmelící hmoty a nátěrů na větších plochách.

Pro práci v souladu s příslušným materiálem lze pomocí stavěcího kolečka vybrat jmenovitý počet kmitů v rozmezí 6 000 – 24 000 min⁻¹, hodnoty jsou nastavitelné v 6 stupních. Pro pohodlnou práci bez únavy je přístroj vybaven spínačem ZAP/VYP pro nepřetržitý provoz, a také přídavnou rukojetí, kterou lze nastavit do šesti poloh. Upínací systém se suchým zipem umožňuje jednoduchou výměnu brusného kotouče. Nádoba na zachycení prachu s integrovaným filtrem a redukční díl pro externí odsávání prachu zajišťují čistou práci.

Akumulátor má vlastní ukazatel kapacity, který umožňuje určit jeho stav nabití, aniž by akumulátor musel být připojen k přístroji.

Vyobrazení přístroje

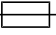



Č.	Označení
1	Rukojeť přístroje
2	Excentrická brusná deska
3	Křídlová matice
4	Rychlonabíječka
5	Zelená LED akumulátoru (nabíjení akumulátoru)
6	Akumulátor
7	Adaptér pro externí odsávání prachu
8	Brusný kotouč
9	Nádoba na zachycení prachu s filtrem
10	Ukazatel kapacity akumulátoru
11	Tlačítko pro uvolnění
12	Zelená LED akumulátoru (rychlónabíječka připravena k použití)
13	Přípojka pro odsávání prachu
14	Úchyt pro akumulátor
15	Spínač ZAP/VYP
16	Přídavná rukojeť
17	Stavěcí kolečko pro předvolbu počtu kmitů

Rozsah dodávky

- 1x přístroj PESS 10-20V
- 1 x akumulátor
- 1x rychlonabíječka
- 1x nádoba na zachycení prachu
- 1x adaptér pro externí odsávání prachu
- 4x brusný kotouč na dřevo, zrnitost: 60/80/120/240
- 1 x transportní kufřík
- 1 x návod k obsluze

Technické údaje

Parametry	Hodnota
Model	PESS 10-20V
Jmenovité napětí	20 V ---
Jmenovitý počet kmitů	6 000 - 24 000 min^{-1}
Počet volnoběžných otáček n_0	3 000 - 12 000 min^{-1}
Průměr oscilace	3,2 mm
Průměr brusné desky	125 mm
Hmotnost	0,8 kg.
Akumulátor	Multiflex 20 - 2.0 DC
Typ	Li-Ion
Jmenovité napětí	20 V ---
Jmenovitá kapacita	2,0 Ah
Články akumulátoru	5 článků
Kapacita	40 Wh
Rychlonabíječka	Multiflex 20 - 2.0 AC
Vstup	
Jmenovité napětí	230 – 240 V / 50 Hz
Příkon	65 W
Výstup	
Jmenovité napětí	21,5 V ---
Nabíjecí proud	2,4 A
Pojistka 	T 3,15 A
Doba nabíjení	1 hod.
Délka kabelu	1,5 m
Třída ochrany	II (dvojitá izolace) / 
Informace k vibracím podle EN 62841-2-4	
Hodnota emise vibrací hlavní rukojeti a_h	10,26 m/s^2
Hodnota emise vibrací přední rukojeti a_h	8,69 m/s^2
Nejistota K	1,5 m/s^2

Parametry	Hodnota
Hodnoty hluku podle EN 62841-2-4	
Hladina akustického tlaku L_{pA}	77,9 dB(A)
Akustický výkon L_{WA}	88,9 dB(A)
Nejistota K	3 dB



Noste ochranu sluchu.

Působení hluku může způsobit ztrátu sluchu.

Poznámky k informacím o hluku a vibracích:

- Uvedené celkové hodnoty vibrací **a uvedené hodnoty emisí hluku** byly měřeny podle zkušební metody, standardizované v EN 62841, a mohou být použity k porovnání určitého elektrického nářadí s jiným.
- Uvedené celkové hodnoty vibrací **a uvedené hodnoty emisí hluku** lze také použít pro předběžné posouzení zatížení.



Pozor

Vibrační emise mohou způsobit poškození zdraví, používá-li se zařízení v delším časovém období, nefunguje-li řádně nebo není-li prováděna vhodná údržba.

- Hodnoty vibrací **a emise hluku** se mohou během skutečného používání elektrického nářadí lišit od uvedených hodnot, a to v závislosti na způsobu použití elektrického nářadí, a zejména podle toho, jaký druh obrobku je zpracováván. Pokuste se prosím udržovat co nejmenší možné zatížení vibracemi. Příklady opatření ke snížení zatížení vibracemi zahrnují nošení rukavic při práci s přístrojem a omezení pracovní doby. Přitom je nutné zohlednit všechny součásti provozního cyklu (např. doby, kdy je elektrické nářadí vypnuté a doby, ve kterých je sice zapnuté, ale běží bez zatížení).

Transport a skladování

Upozornění

Pokud je přístroj skladován nebo přepravován neodborně, může dojít k jeho poškození. Respektujte informace o transportu a skladování přístroje.

Transport

Pro transport přístroje používejte transportní kufřík, který ke součástí dodávky, abyste přístroj ochránili proti vnějším vlivům.

Před každým transportem dbejte následujících pokynů:

- Vytáhněte síťový kabel nabíječky ze zásuvky elektrické sítě, a to uchopením za zástrčku.
- Nechte přístroj vychladnout.
- Z přístroje vyjměte akumulátor.
- Z přístroje popř. odstraňte zařízení na odsávání prachu.

Obsažené Li-Ion akumulátory podléhají požadavkům zákonů o nebezpečném zboží.

Respektujte následující pokyny k dopravě nebo expedici lithium-ion akumulátorů:

- Baterie může přepravovat uživatel po silnici, a to bez dalších podmínek.
- Při přepravě třetími osobami (např. letecká doprava nebo spedice) musí být dodrženy zvláštních požadavky na balení a označení. Zde musí být při přípravě přepravního kusu přivolán odborník na nebezpečný náklad.
 - Akumulátory pošlete poštou pouze tehdy, pokud není poškozeno pouzdro.
 - Zalepte otevřené kontakty a zabalte akumulátor tak, aby se v obalu nemohl pohybovat.
 - Respektujte prosím případně také další vnitrostátní předpisy.

Skladování

Před každým uskladněním dodržujte následující pokyny:

- Vytáhněte síťový kabel nabíječky ze zásuvky elektrické sítě, a to uchopením za zástrčku.
- Nechte přístroj vychladnout.
- Z přístroje vyjměte akumulátor.
- Z přístroje popř. odstraňte zařízení na odsávání prachu.
- Čištění přístroje provádějte v souladu s pokyny v kapitole Údržba.
- Pro uskladnění přístroje používejte transportní kufřík, který je součástí dodávky, abyste přístroj ochránili proti vnějším vlivům.
- Neskladujte nikdy zcela vybité lithium-iontové akumulátory. Skladování vybitého akumulátoru může vést k hlubokému vybití a tím k poškození akumulátoru.

Pokud přístroj nepoužíváte, dodržujte tyto skladovací podmínky:

- v suchém prostředí, chráněný proti mrazu a horku
- okolní teplota pod 45 °C
- v transportním kufříku, na bezprašném místě, chráněném před přímým slunečním svitem

Uvedení do provozu

Vybalení přístroje

- Vyjměte transportní kufřík z obalu.



Varování před elektrickým napětím

Úraz elektrickým proudem způsobený nedostatečnou izolací.

Zkontrolujte před každým použitím případné poškození zařízení i jeho bezvadnou funkci.

Pokud zjistíte jakékoli poškození, zařízení již nepoužívejte.

Přístroj nepoužívejte, je-li zařízení nebo vaše ruce vlhké nebo mokré.

- Zkontrolujte obsah transportního kufříku, zda je kompletní, a zda nedošlo k poškození.



Výstraha

Nebezpečí udušení!

Nenechávejte volně ležet obalový materiál. Mohl by být nebezpečný pro děti.

- Zlikvidujte obalový materiál podle národní legislativy.

Nabíjení akumulátoru

Upozornění

Akumulátor může být při nesprávném nabíjení poškozen.

Před každým vložením a vyjmutím akumulátoru vytáhněte síťovou zástrčku nabíječky.

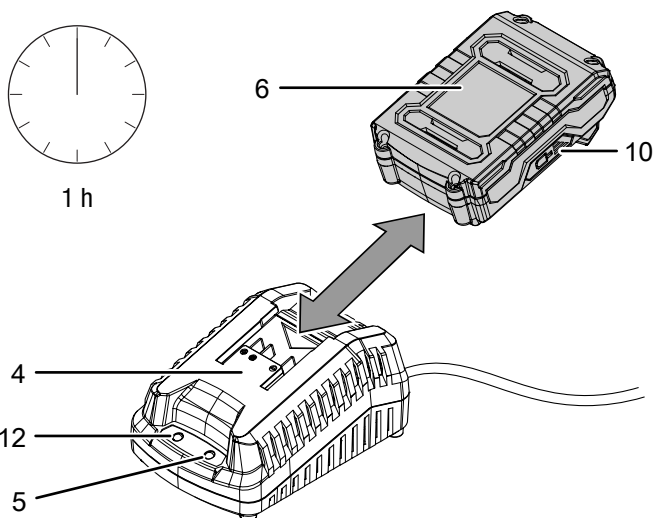
Akumulátor nenabíjejte nikdy při teplotách pod 10 °C nebo nad 40 °C.

Akumulátor je při dodání částečně nabitý, aby se zamezilo jeho poškození v důsledku hlubokého vybití.

Akumulátor by se měl před prvním uvedením do provozu a při slabém výkonu akumulátoru (svítí již pouze červená LED kontrolka indikátoru kapacity akumulátoru (10)) nabít.

Postupujte takto:

1. Nasuňte akumulátor (6) na rychlonabíječku podle uvedeného zobrazení (4), až zacvakne.

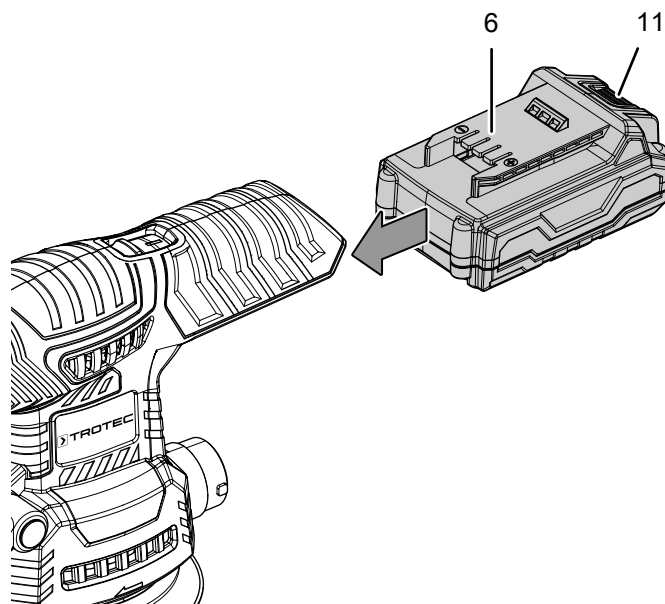


2. Síťovou vidlici rychlonabíječky (4) zasuňte do řádně jištěné zásuvky.
 - ⇒ Červená kontrolka LED akumulátoru (5) se rozsvítí.
 - ⇒ Doba nabíjení je přibližně jedna hodina.
3. Počkejte, až červená LED kontrolka akumulátoru (5) zhasne a zelená LED kontrolka akumulátoru (12) se rozsvítí.
 - ⇒ Akumulátor (6) je plně nabitý.
4. Vytáhněte napájecí kabel rychlonabíječky (4) ze zásuvky elektrické sítě, a to uchopením za zástrčku.
 - ⇒ Akumulátor (6) a rychlonabíječka (4) se během procesu nabíjení příp. zahřívají.

Nechte akumulátor (6) vychladnout při pokojové teplotě.
5. Vyjměte akumulátor (6) opět z rychlonabíječky (4), tak, že podržíte tlačítko pro uvolnění (11) a vytáhněte akumulátor (6) z rychlonabíječky (4).

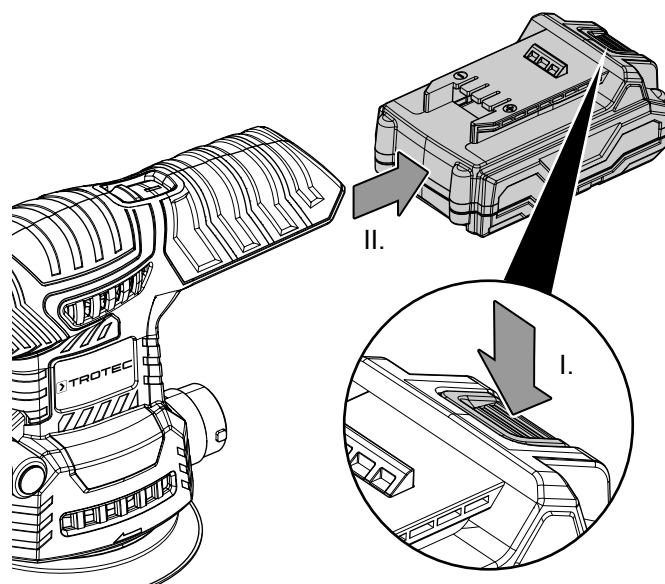
Vložení akumulátoru

1. Nasuňte akumulátor (6) do držáku tak, až zacvakne.



Vyjmutí akumulátoru

1. Uvolněte akumulátor (6) z přístroje tak, že podržíte tlačítko pro uvolnění (11) (I.) a vytáhněte akumulátor z přístroje (II.).



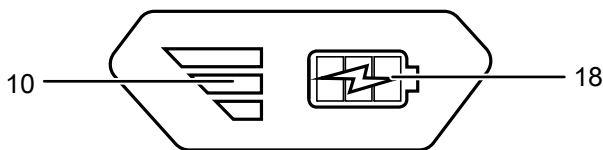
2. V případě potřeby akumulátor nabíjte (6), jak je popsáno níže v *Nabíjení akumulátoru*.

Kontrola nabití akumulátoru

Akumulátor má integrovaný ukazatel kapacity akumulátoru. Stav nabití akumulátoru je zobrazen pomocí tří LED kontrolkek indikace kapacity akumulátoru (10) takto:

Barva LED kontrolky	Význam
Zelená – Oranžová – Červená	maximální nabití / výkon
Oranžová – Červená	střední nabití / výkon
Červená	slabé nabití – nabijte akumulátor

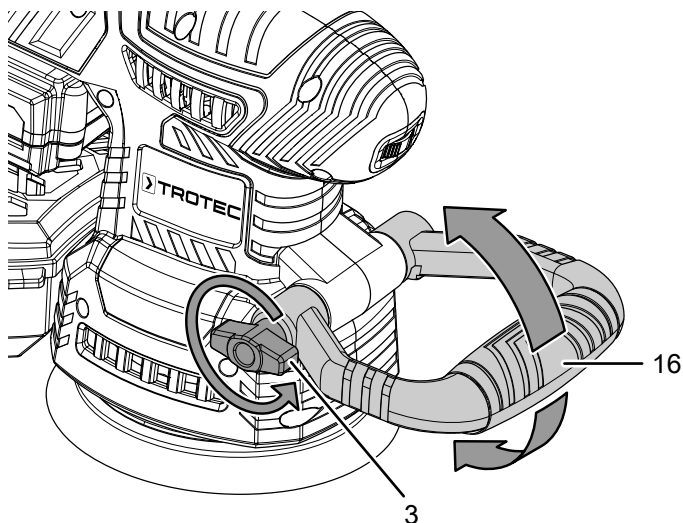
1. Stiskněte symbol baterie (18) na akumulátoru (6).
⇒ Poté můžete vyčíst status indikace kapacity akumulátoru (10).



Nastavení přídavné rukojeti

Přídavnou rukojeť (16) můžete nastavit do šesti poloh. Díky tomu může být přídavná rukojeť (16) nastavena v závislosti na pracovních podmínkách do výhodnější nebo pohodlnější polohy.

1. Povolte křídlový šroub (3), a to otáčením proti směru hodinových ručiček.
2. Otočte přídavnou rukojeť (16) do požadované polohy.



3. Zaaretujte novou polohu tak, že otočíte křídlovým šroubem (3) ve směru hodinových ručiček.

Výměna brusného kotouče

Upozornění

Dbejte vždy na včasnou výměnu brusného kotouče. Jinak se může brusný kotouč potřhat a obrobek by mohl být poškozen.

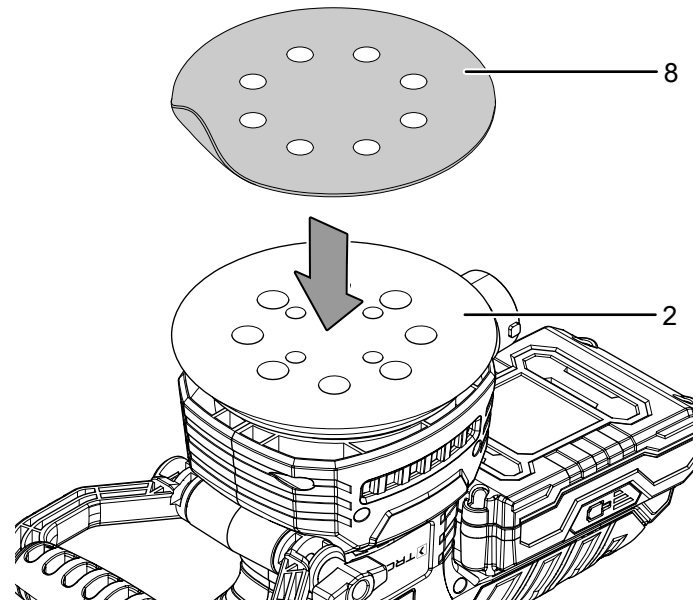
Upozornění

Dbejte vždy na to, abyste brusný kotouč neohnuli či nepřelomili.

Chcete-li zpracovávat různé materiály, můžete brusný kotouč vyměnit. Kromě toho jsou k dispozici různé zrnitosti pro hrubé broušení a jemné výbrusy. V případě potřeby se musí počet otáček přizpůsobit příslušně novému brusnému kotouči.

Brusný kotouč můžete na brusnou desku upevnit pomocí upínací tkaniny.

1. Sejměte příp. nasazený brusný kotouč z brusné desky (2)
2. Před připevněním nového brusného kotouče odstraňte z brusné desky prach a nečistoty, např. pomocí štětce. Vyklepejte upínací tkaninu brusné desky, aby bylo dosaženo optimální přilnavosti.
3. Položte brusný kotouč (8) hladkou spodní stranou na brusnou desku tak, aby řádně lícoval (2). Otvary pro odsávání na brusném kotouči (8) a na brusné desce (2) by přitom měly ležet přesně na sobě.



4. Brusný kotouč (8) pevně přitlačte.
5. Při výměně nebo sejmutí stáhněte brusný kotouč (8) jednoduše z brusné desky (2).

Montáž nádoby na zachycení prachu



Varování před výbušnými látkami

Dřevěný prach v nádobě na zachycení prachu se může sám vznítit od poletujících jisker. Proto nepoužívejte při broušení kovů odsávání prachu!

Dřevěný prach se může smísit se zbytky barev nebo jinými chemickými látkami.

Hrozí nebezpečí požáru a exploze!

Zabraňte přehřátí obrobku a přístroje.

Pravidelně vyprazdňujte nádobu na zachycení prachu nebo prachový sáček vysavače.



Použijte ochrannou masku

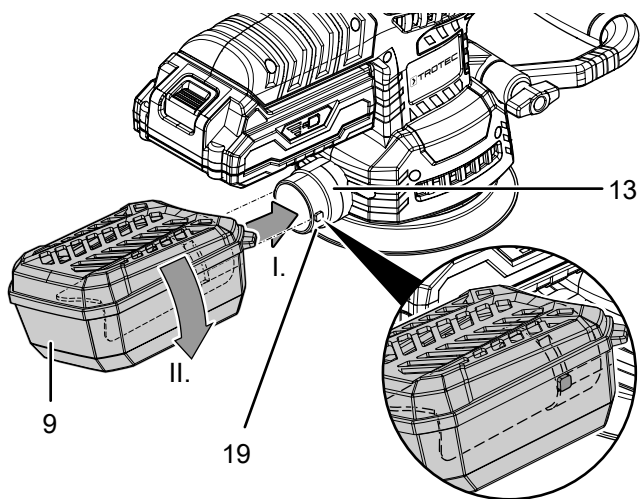
Při práci s přístrojem používejte vhodnou ochrannou masku.

Upozornění

Víko s filtrem musí směřovat nahoru.

Jinak nelze nádobu na zachycení prachu namontovat.

1. Nasuňte nádobu na zachycení prachu (9) mírně šikmo (otočeno proti směru hodinových ručiček) na přípojku pro odsávání prachu (13). Oba čelní výstupky (19) na přípojce pro odsávání prachu (13) pasují do obou drážek na nádobě na zachycení prachu (9).
2. Otočte nádobu na zachycení prachu (9) nakonec ve směru hodinových ručiček, čímž ji zaaretujete.



Montáž externího odsávání prachu

Alternativně lze také k přístroji připojit externí odsávání prachu.



Varování před výbušnými látkami

Dřevěný prach v nádobě na zachycení prachu se může sám vznítit od poletujících jisker. Proto nepoužívejte při broušení kovů odsávání prachu!

Dřevěný prach se může smísit se zbytky barev nebo jinými chemickými látkami.

Hrozí nebezpečí požáru a exploze!

Zabraňte přehřátí obrobku a přístroje.

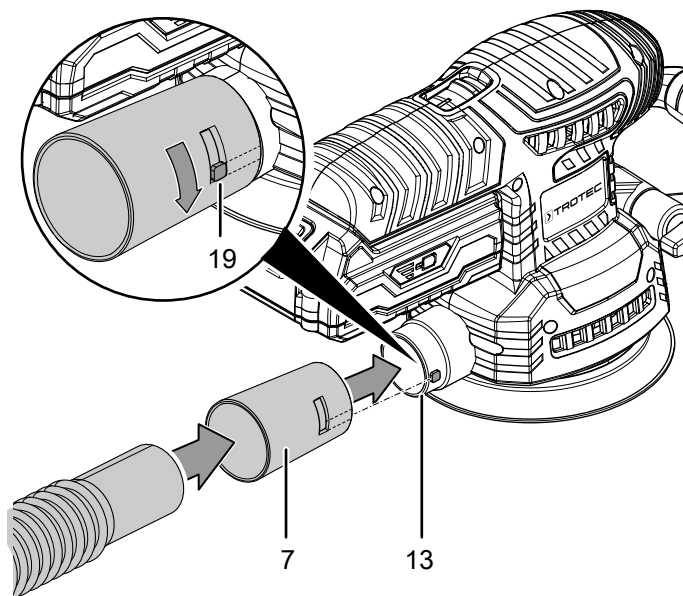
Pravidelně vyprazdňujte nádobu na zachycení prachu nebo prachový sáček vysavače.



Pozor

Při odsávání zdraví škodlivých nebo toxických materiálů vždy používejte speciální vysavač.

1. Nasuňte adaptér pro externí odsávání prachu (7) na přípojku pro odsávání prachu (13). Oba čelní výstupky (19) na přípojce pro odsávání prachu (13) pasují do obou drážek adaptéru pro externí odsávání (7).
2. Otočte adaptérem pro externí odsávání prachu (7) nakonec ve směru hodinových ručiček, čímž jej zaaretujete.
3. Připojte vhodný vysavač (např. průmyslový vysavač) na adaptér (7). V případě nejasností kontaktujte výrobce vysavače.

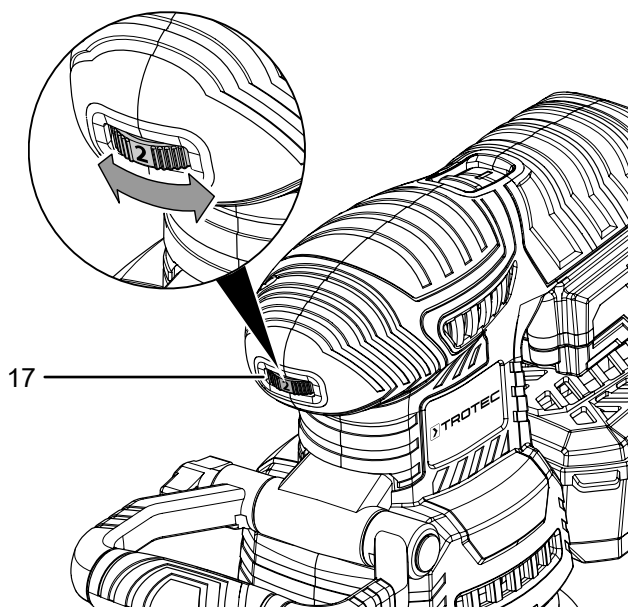


Předvolba počtu kmitů

Pomocí stavěcího kolečka pro předvolbu počtu kmitů můžete kdykoli změnit stupeň počtu kmitů, a to i za běhu přístroje. Potřebný počet kmitů závisí na materiálu a pracovních podmínkách a lze jej zjistit praktickým pokusem. Při broušení tvrdších materiálů, jako např. dřeva nebo kovu, se doporučuje vyšší stupeň počtu kmitů, u měkčích materiálů, jako např. u neželezných kovů a laků, pak nižší stupeň počtu kmitů.

Rozsah nastavení zahrnuje stupně 1 až 6 (6 000 - 24 000 min⁻¹).

1. Otočte stavěcí kolečko (17) na požadovaný stupeň počtu kmitů.



Obsluha

Tipy a pokyny pro zacházení s excentrickou bruskou

Všeobecné informace:

- Používejte pouze brusné kotouče, které jsou schválené pro váš přístroj.
- Před každým použitím zkontrolujte, zda jste zvolili správný brusný kotouč pro zamýšlenou činnost. Hrubá zrnitost je vhodná pro broušení nahrubo, jemná naproti tomu pro dokončovací a jemné broušení.
- Nepracovávájte dřevo a kov stejným brusným kotoučem.
- Používejte jen nepoškozené, bezvadné brusné kotouče. Poškozené brusné kotouče se mohou roztrhnout a poškodit obrobek. Brusné kotouče včas vyměňujte.
- Upněte obrobek, pokud neleží bezpečně svojí vahou.
- Nikdy přístroj nezatažujte natolik, aby se zastavil.
- Větrací štěrbinu udržujte volné, aby se nepřehřál motor.

Broušení:

- Počet kmitů a zrnitost brusného kotouče určují úběrový výkon a kvalitu povrchu.
- Brusný proces provádějte paralelně a s překrýváním jednotlivých brusných drah.
- Pracujte s mírným přítlačným tlakem. Vyšší přítlačný tlak způsobuje vyšší opotřebení přístroje a brusného kotouče.
- Je-li povrch syrový, provádějte zpočátku broušení kotoučem s hrubou nebo střední zrnitostí a proces dokončete kotoučem s jemnou zrnitostí.
- Pro odstraňování barvy a pro broušení extrémně surového dřeva nahrubo použijte kotouč s hrubou zrnitostí (zrnitost 40 nebo 60). Pro rovinné broušení surového dřeva nebo řeziva použijte střední zrnitost (zrnitost 80, 100 nebo 120). Pro vyhlazování a jemný výbrus dřeva a povrchů se starým nátěrem, jakož i pro suché broušení neošetřených povrchů ze dřeva použijte jemnou zrnitost (zrnitost 180, 240 nebo 320).
- Zabraňte nahromadění prachu na pracovišti, při broušení vždy používejte odsávání prachu.
- Při obrušování zbytků nátěrů používejte odsávání prachu. Zbytky nátěrů se mohou roztavit a znečistit obrobek a brusný kotouč.
- Přístroj zapněte předtím, než jej nasadíte na obrobek. Zvedněte přístroj po ukončení broušení z obrobku, než jej vypnete.

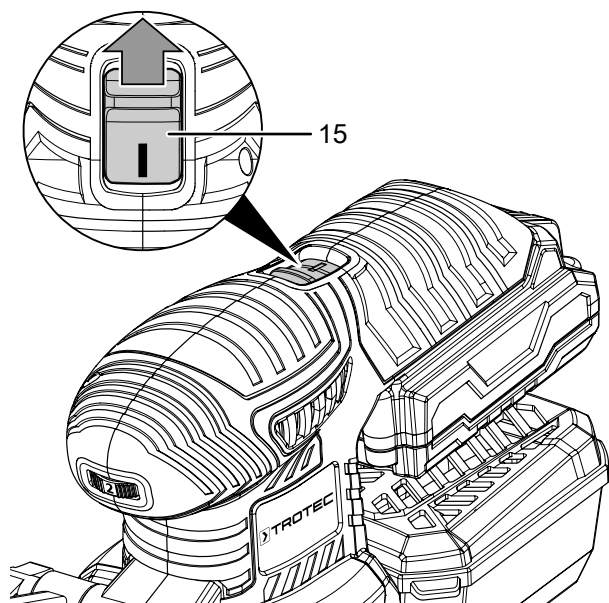
Nezávazné hodnoty v tabulce vám pomohou vybrat vhodný brusný kotouč pro plánovanou činnost:

Pro zpracování vrstev laku nebo nátěrů barev, popř. základních nátěrů, jakož i tmelících hmot a stěrky	Zrnitost:	40 – 240
Pro odbrušování barev	hrubý	40, 60
Pro broušení podkladové barvy	střední	80, 120
Pro finální přebroušení podkladových materiálů před lakováním	jemný	180, 240
Pro zpracování veškerých dřevěných materiálů	Zrnitost:	40 – 240
Pro broušení nahrubo – např. drsných, nehoblovaných trámů a prken	hrubý	40, 60
Pro rovinné broušení a pro vyrovnání menších povrchových nerovností	střední	80, 100, 120
Pro dokončovací a jemné broušení tvrdých druhů dřeva	jemný	180, 240

Zapnutí a vypnutí přístroje

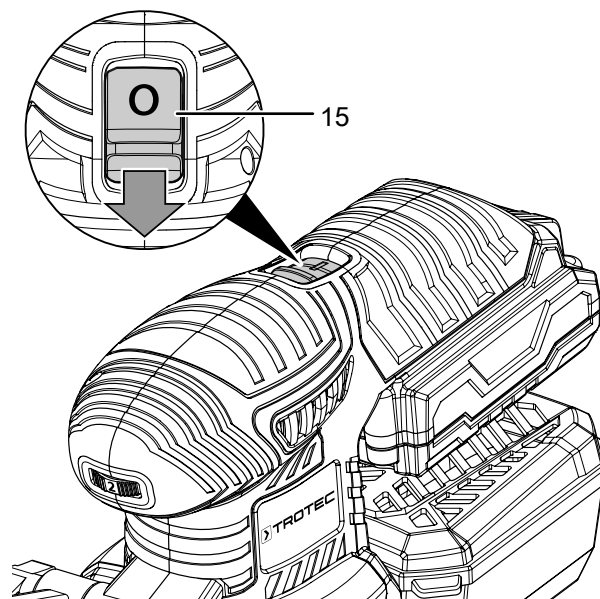
Při práci s přístrojem používejte vhodné osobní ochranné prostředky.

1. Posuňte spínač ZAP/VYP (15) do polohy I.



2. Nasadte přístroj na obrobek.
3. Zvedněte přístroj z obrobku, než jej vypnete.

4. Chcete-li přístroj vypnout, posuňte spínač ZAP/VYP (15) do polohy 0.



Vyřazení z provozu



Varování před elektrickým napětím

Nedotýkejte se síťové zástrčky vlhkými nebo mokřkými rukama.

- Vytáhněte síťový kabel nabíječky ze zásuvky elektrické sítě, a to uchopením za zástrčku.
- Odstraňte z přístroje akumulátor (viz kapitola Uvedení do provozu).
- Z přístroje popř. odstraňte zařízení na odsávání prachu.
- Čištění přístroje provádějte v souladu s pokyny uvedenými v kapitole Údržba.
- Přístroj skladujte v souladu s pokyny uvedenými v kapitole transport a skladování.

Doobjednatelné příslušenství



Výstraha

Používejte pouze příslušenství a přídatná zařízení, které jsou uvedeny v Návodu k používání. Použití jiných nástrojů, než je doporučeno v Návodu k používání, nebo jiné druhy příslušenství, může znamenat riziko zranění.

Označení	Číslo artiklu
Náhradní akumulátor Multiflex 20V 2,0 Ah	6.200.000.303
Náhradní akumulátor Multiflex 20V 4,0 Ah	6.200.000.320

Chyby a poruchy

Přístroj byl během výroby několikrát testován, zda bezchybně funguje. Pokud by se však přesto objevily funkční poruchy, zkontrolujte přístroj podle následujícího seznamu.

Činnosti k odstranění chyb a poruch, které vyžadují otevření krytu, smí provádět jen autorizovaná odborná firma v oboru elektro nebo společnost Trotec.

Při prvním použití vystupuje z přístroje lehký kouř nebo zápach:

- Zde se nejedná o chybu ani poruchu. Tyto jevy po kratší době fungování zmizí.

Akumulátor se nenabíjí:

- Zkontrolujte, zda je přístroj správně připojen k rychlonabíječce.
Nasuňte akumulátor do rychlonabíječky tak, aby kontakty akumulátory zapadly do rychlonabíječky. Akumulátor musí do rychlonabíječky zacvaknout.
- Zkontrolujte síťovou přípojku.
- Zkontrolujte příp. poškození síťového kabelu nebo konektoru.
- Zkontrolujte zabezpečení sítě ze strany zákazníka.
- Zkontrolujte příp. poškození rychlonabíječky. Pokud by byla rychlonabíječka vadná či poškozená, již ji nepoužívejte. Kontaktujte zákaznický servis Trotec.
- Zkontrolujte, zda nejsou kontakty na akumulátoru znečištěny. V případě potřeby nečistoty odstraňte.
- Akumulátor je zřejmě vadný a bude nutné jej vyměnit. Používejte pouze akumulátory stejného typu.

Přístroj se nerozběhne:

- Výkon akumulátoru je slabý. Nabijte akumulátor.
- Zkontrolujte, zda je akumulátor správně nasazen do přístroje.

Nasuňte akumulátor do přístroje tak, aby kontakty akumulátory zapadly do přístroje. Akumulátor musí do přístroje zacvaknout.

- Zkontrolujte, zda nejsou kontakty na akumulátoru znečištěny. V případě potřeby nečistoty odstraňte.



Info

Než znovu spustíte přístroj, vyčkejte 10 minuty.

Brusná deska se nepohybuje, i když motor běží:

- Dbejte na to, aby pohon nebyl blokován žádnými zbytky obrobku. Blokády v případě potřeby odstraňte.

Brusná deska se viklá:

- Zkontrolujte brusnou desku, zda dobře sedí. V případě potřeby dotáhněte šroub.

Motor se zpomaluje:

- Zkontrolujte, zda přístroj není obrobkem přetížen.
- Snižte tlak na obrobek.
- Zkontrolujte, zda je obrobek vhodný pro prováděnou práci.

Povrch obrobku není hladký nebo je brusný výkon příliš nízký:

- Zkontrolujte, zda je zvolený brusný kotouč vhodný pro materiál, který má být zpracován.
- Pokud je brusný kotouč opotřebovaný, vyměňte jej za nový, viz kapitola Výměna brusného kotouče.
- Zkontrolujte nastavenou předvolbu počtu kmitů. Počet kmitů být nastaven správně jak pro brusný kotouč, tak i pro materiál.
- Zvolte vyšší počet kmitů otočením stavěcího kolečka předvolby počtu kmitů na požadovaný stupeň.

Brusný kotouč se rychle opotřebovává:

- Zkontrolujte, zda je zvolený brusný kotouč vhodný pro materiál, který má být zpracován.
- Snižte tlak na obrobek.
- Zvolte nižší počet kmitů otočením stavěcího kolečka předvolby počtu kmitů na požadovaný stupeň.

Přístroj se zahřívá:

- Dávejte při práci pozor na to, abyste na přístroj nevyvíjeli příliš velký tlak.
- Zvolte nižší počet kmitů otočením stavěcího kolečka předvolby počtu kmitů na požadovaný stupeň.
- Zkontrolujte, zda je zvolený brusný kotouč vhodný pro prováděné činnosti.
- Větrací šterbiny udržujte volné, aby se zabránilo přehřátí motoru.
- Než znovu spustíte přístroj, vyčkejte 10 minut.

Přístroj po kontrolách nefunguje bezvadně:

Kontaktujte zákaznický servis. Předejte přístroj k opravě do autorizované odborné elektro firmy nebo do firmy Trotec.

Údržba

Činnosti před zahájením údržby



Varování před elektrickým napětím

Nedotýkejte se síťové zástrčky nebo akumulátoru vlhkými nebo mokřými rukama.

- Vypněte přístroj.
- Nechte přístroj zcela vychladnout.
- Z přístroje vyjměte akumulátor.



Varování před elektrickým napětím

Činnosti údržby, které vyžadují otevření krytu, směji provádět jen autorizované firmy nebo společnost Trotec.

Pokyny k údržbě

Uvnitř v přístroji nejsou žádné součásti, u nichž by uživatel musel provádět údržbu nebo mazání.

Bezpečnostní značky na akumulátoru a nabíječce

Kontrolujte pravidelně bezpečnostní značky na akumulátoru a na nabíječce. Nečitelné bezpečnostní značky vždy ihned vyměňte!

Čištění

Přístroj je nutné vyčistit před každým použitím i po něm.



Varování před elektrickým napětím

Hrozí nebezpečí zkratu z důvodu vniknutí kapaliny do pouzdra přístroje!

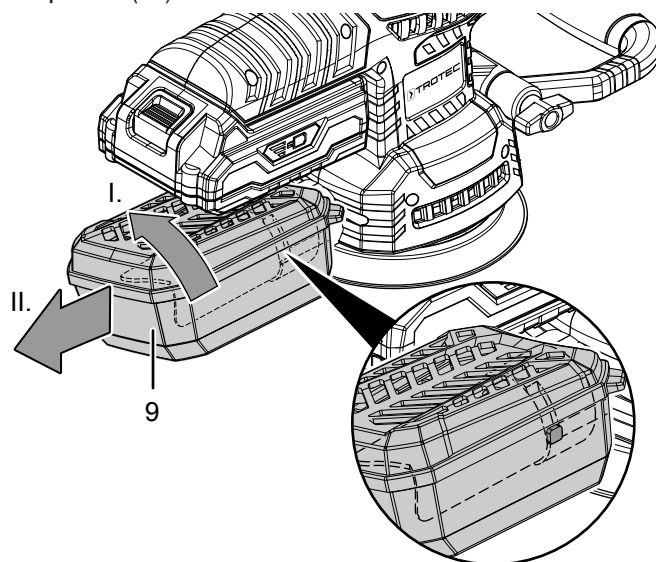
Neponořujte nikdy přístroj, ani jeho příslušenství pod vodu. Dbejte na to, aby se do pouzdra nedostala voda nebo jiné kapaliny.

- Přístroje vyčistěte navlhčeným měkkým hadříkem, který nepouští vlákna. Dbejte na to, aby do pláště přístroje nevnikla vlhkost. Dbejte na to, aby se vlhkost nedostala do kontaktu s elektrickými součástmi přístroje. K navlhčení hadříku nepoužívejte žádné agresivní čisticí prostředky, jako jsou např. čisticí spreje, rozpouštědla, čističe s obsahem alkoholu nebo abrazivní prostředky.
- Přístroj vysušte měkkým hadříkem, který nepouští vlákna.
- Udržujte čisté připojovací svorky na přístroji a nabíječce.
- Odstraňte prach, piliny a hobliny z výhozu hoblin. Pokud je výhoz hoblin ucpaný, vyčistěte jej pomocí vhodných pomůcek (např. stlačeného vzduchu).

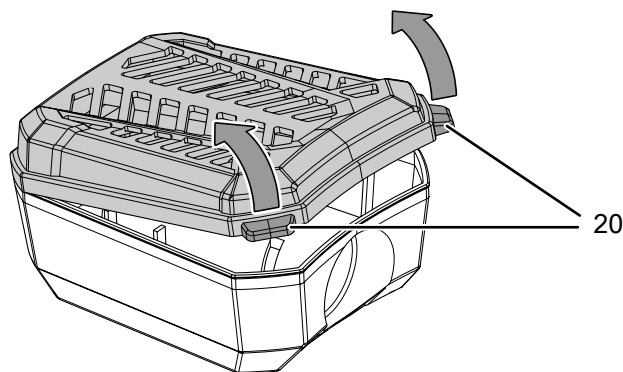
Vyprazdňování a čištění nádoby na zachycení prachu

Přístroj má vysoký úběrový výkon. Vyprazdňujte a čistěte nádobu na zachycení prachu pravidelně, abyste zajistili optimální práci.

1. Otočte nádobu na zachycení prachu (9) proti směru hodinových ručiček a stáhněte ji z přípojky pro odsávání prachu (13).

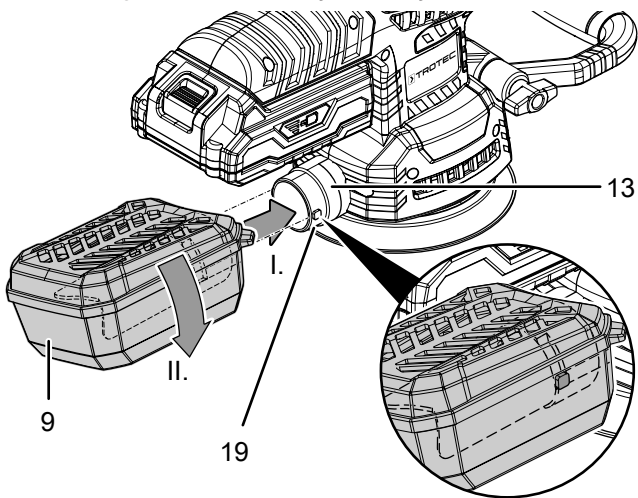


2. Otevřete nádobu na zachycení prachu (9), a to zatažením za patku (20).



3. Sejměte víko z nádoby na zachycení prachu.
4. Klepněte oběma díly nádoby na zachycení prachu na pevný podklad, abyste uvolnili nahromaděný prach. Vyčistěte filtr.
5. Obě části zcela vyprázdněte. Použijte štětec pro odstranění ulpívajícího prachu.
6. Nasadte zpět víko na nádobu na zachycení prachu (9).
7. Nasuňte opět nádobu na zachycení prachu (9) mírně šikmo (otočeno proti směru hodinových ručiček) na přípojku pro odsávání prachu (13). Oba čelní výstupky (19) na přípojce pro odsávání prachu (13) pasují do obou drážek na nádobě na zachycení prachu (9).

8. Otočte nádobu na zachycení prachu (9) nakonec ve směru hodinových ručiček, čímž ji zaaretujete.



Vyčištění / výměna filtrační vložky v nádobě na zachycení prachu

Filtrační vložka musí být vyčištěna vždy, jakmile je znečištěná. Zkontrolujte filtrační vložku na nečistoty, a to alespoň jednou nebo dvakrát za rok.

Filtrační vložka se musí vždy vyměnit, pokud je silně znečištěná nebo poškozená.

1. Vyjměte držák filtru s filtrační vložkou z víka nádoby na zachycení prachu.
2. Filtrační podložku vyčistěte teplou vodou smíchanou s neutrálním čisticím prostředkem.
3. Nechte filtrační vložku zcela vyschnout. Do nádoby na zachycení prachu nekládejte nikdy vlhkou filtrační vložku!
4. Vložte držák filtru s filtrační vložkou zpět do víka nádoby na zachycení prachu.

Likvidace



Symbol přeškrtnutého odpadkového koše na starém elektrickém nebo elektronickém přístroji označuje, že se toto zařízení po ukončení své životnosti nesmí likvidovat do domovního odpadu. Pro účely bezplatného vrácení jsou vám ve vaší blízkosti k dispozici sběrná místa pro staré elektrické nebo elektronické přístroje. Adresy získáte u vašeho městského úřadu nebo podniku komunálních služeb. V mnoha zemích EU se také můžete dozvědět na webu <https://hub.trotec.com/?id=45090> více o dalších možnostech vrácení. Jinak prosím kontaktujte oficiální, ve vaší zemi schválenou firmu zabývající se likvidací použitých přístrojů.

Oddělený sběr starých elektrických a elektronických přístrojů má umožnit jejich opětovné využití, recyklaci materiálů nebo k jiné formy využití starých zařízení, a rovněž zamezit při likvidaci nebezpečných látek, které mohou být obsaženy v zařízení, negativním důsledkům na životní prostředí a vlivům na lidské zdraví.



Li-ion Baterie a akumulátory nepatří do domovního odpadu, ale v Evropské unii se musejí nechat odborně zlikvidovat podle směrnice 2006/66/ES EVROPSKÉHO PARLAMENTU A RADY ze dne 6. září 2006 o bateriích a akumulátorech. Baterie a akumulátor tohoto přístroje po použití zlikvidujte v souladu s platnými ustanoveními zákona.

Prohlášení o shodě

Překlad originálu prohlášení o shodě ve smyslu směrnice ES o strojních zařízeních 2006/42/ES, příloha II část 1 oddíl A

My, společnost Trotec GmbH, prohlašujeme tímto na vlastní odpovědnost, že níže popsaný produkt byl vyvinut, navržen a vyroben v souladu s požadavky směrnice ES o strojních zařízeních 2006/42/ES.

Model produktu / produkt: PESS 10-20V
Typ produktu: akumulátorová excentrická bruska
Rok výroby od: 2022

Příslušné směrnice EU:

- 2011/65/EU: 1. 7. 2011
- 2012/19/EU: 24.07.2012
- 2014/30/EU: 29. 3. 2014
- 2015/863/EU: 31. 3. 2015

Aplikované harmonizované normy:

- EN 55014-1:2017+A11:2020
- EN 62841-1:2015
- EN 62841-1:2015/AC:2015
- EN 62841-2-4:2014

Použité národní normy a technické specifikace:

- EN IEC 55014-1:2021
- EN 55014-2:2015
- EN IEC 55014-2:2021
- EN 61000-3-3:2013/A1:2019
- EN IEC 61000-3-2:2019

Výrobce a název zmocněnce pro technické podklady:

Trotec GmbH
Grebener Straße 7, D-52525 Heinsberg
Telefon: +49 2452 962-400
E-mail: info@trotec.de

Místo a datum vystavení:
Heinsberg, dne 10.03.2022



Detlef von der Lieck, jednatel

Trotec GmbH

Grebbener Str. 7
D-52525 Heinsberg

☎ +49 2452 962-400

☎ +49 2452 962-200

✉ info@trotec.com

www.trotec.com