

PESS 10-20V

FR

TRADUCTION DE LA NOTICE
ORIGINALE
PONCEUSE EXCENTRIQUE SANS
FIL



 **TROTEC**

Sommaire

Remarques concernant la notice 2

Sécurité 3

Informations sur l'appareil 9

Transport et stockage 11

Mise en service 11

Utilisation 15

Accessoires disponibles 16

Défauts et pannes 17

Entretien 18

Élimination 19

Déclaration de conformité 20

Remarques concernant la notice

Symboles



Avertissement relatif à la tension électrique

Ce symbole indique que la tension électrique cause des risques pour la vie et la santé des personnes.



Avertissement relatif aux matières explosives

Ce symbole indique que les matières explosives causent des risques pour la vie et la santé des personnes.



Avertissement de surface chaude

Ce symbole indique que les surfaces brûlantes causent des risques pour la vie et la santé des personnes.



Avertissement

Cette mention d'avertissement indique un risque moyen qui peut entraîner des blessures graves ou mortelles s'il n'est pas évité.



Attention

Cette mention d'avertissement indique un risque faible qui peut entraîner des blessures bénignes ou moyennes s'il n'est pas évité.

Remarque

Cette mention d'avertissement indique des informations importantes (par ex. dommages matériels), mais aucun danger.



Info

Les indications présentant ce symbole vous aident à exécuter vos tâches rapidement et en toute sécurité.



Observer le mode d'emploi

Les indications présentant ce symbole vous indiquent qu'il est nécessaire de respecter la notice d'instructions.



Porter un casque antibruit

Les indications présentant ce symbole vous indiquent qu'il est nécessaire d'utiliser un casque antibruit.



Porter des lunettes de protection

Les indications présentant ce symbole vous indiquent qu'il est nécessaire d'utiliser une protection pour les yeux.



Porter un masque de protection

Les indications présentant ce symbole vous indiquent qu'il est nécessaire d'utiliser un masque de protection.



Porter des vêtements de sécurité

Ce symbole indique la nécessité de porter des vêtements de protection.



Porter des gants de protection

Ce symbole indique la nécessité de porter des gants de protection.

Vous pouvez télécharger la dernière version de la notice d'instructions en suivant le lien ci-dessous :



PESS 10-20V



<https://hub.trotec.com/?id=46068>

Sécurité

Consignes générales de sécurité pour les outils électriques



Avertissement

Lisez toutes les mises en garde de sécurité, instructions, illustrations et caractéristiques techniques fournies avec cet outil électroportatif.

Le non-respect des instructions suivantes risque de causer une électrocution, de provoquer un incendie ou de donner lieu à des blessures graves.

Conservez toutes les consignes de sécurité et toutes les instructions pour pouvoir vous y reporter ultérieurement.

Le terme *outil électrique* utilisé dans les consignes de sécurité se rapporte aux outils électriques utilisés sur secteur (avec un câble électrique) et aux outils électriques sans fil (sans câble électrique).



Avertissements de sécurité généraux pour les outils – Sécurité de la zone de travail

- **Veillez à ce que la zone de travail soit propre et bien éclairée.** Le désordre et une luminosité insuffisante sont propices aux accidents.
- **Ne faites pas fonctionner les outils électriques en atmosphère explosive, par exemple en présence de liquides inflammables, de gaz ou de poussières.** Les outils électriques produisent des étincelles qui peuvent enflammer les poussières ou les fumées.
- **Maintenez les enfants et les personnes présentes à l'écart pendant l'utilisation de l'outil.** Les distractions peuvent vous faire perdre le contrôle de l'outil.



Avertissements de sécurité généraux pour les outils électriques – Sécurité électrique

- **La fiche de l'outil électrique doit être adaptée à la prise. Ne modifiez jamais la fiche de quelque façon que ce soit. N'utilisez pas de fiche adaptateur avec des outils reliés à la terre.** Des fiches non modifiées et des prises adaptées réduisent le risque de choc électrique.
- **Évitez tout contact du corps avec des surfaces reliées à la terre telles que les tuyaux, les radiateurs, les cuisinières et les réfrigérateurs.** Il existe un risque accru de choc électrique si votre corps est relié à la terre.
- **N'exposez pas les outils à la pluie ou à l'humidité.** La pénétration d'eau à l'intérieur d'un outil électrique accentue le risque d'électrocution.

- **N'utilisez jamais le cordon d'alimentation pour porter, accrocher ou débrancher l'outil. Maintenez le cordon d'alimentation à l'écart de la chaleur, de l'huile, d'arêtes vives ou de pièces mobiles.** Des cordons d'alimentation endommagés ou emmêlés augmentent le risque d'électrocution.
- **Dans le cadre d'une utilisation de l'outil en extérieur, utilisez uniquement des rallonges adaptées à l'utilisation extérieure.** L'utilisation d'une rallonge adaptée à l'utilisation extérieure réduit le risque de choc électrique.
- **Si l'utilisation de l'outil électrique dans un environnement humide ne peut pas être évitée, utilisez un disjoncteur différentiel.** L'utilisation d'un disjoncteur différentiel réduit le risque de choc électrique.



Avertissements de sécurité généraux pour les outils électriques – Sécurité des personnes

- **Restez vigilant, regardez ce que vous êtes en train de faire et faites preuve de bon sens lors de l'utilisation de l'outil. N'utilisez pas d'outils électriques lorsque vous êtes fatigué ou sous l'emprise de drogues, d'alcool ou de médicaments.** Un moment d'inattention au cours de l'utilisation d'un outil électrique peut entraîner des blessures graves.
- **Utilisez un équipement de protection individuelle et portez toujours des lunettes de protection.** Les équipements de protection individuelle, tels que les masques antipoussières, les chaussures de sécurité antidérapantes, les casques ou les protections acoustiques, en fonction du type d'outil utilisé, réduisent le risque de blessures.
- **Évitez toute mise en marche intempestive. Assurez-vous que l'outil est arrêté avant de le brancher sur le secteur ou de raccorder la batterie, de le prendre en main ou de le transporter.** Porter les outils avec le doigt sur l'interrupteur ou brancher un outil électrique alors qu'il est en marche est une source d'accidents.
- **Retirez toute clé de réglage avant de mettre l'outil en marche.** Une clé laissée fixée sur une partie tournante de l'outil électrique peut entraîner des blessures.
- **Veillez à ne pas vous tenir de façon anormale. Adoptez une position stable et gardez toujours l'équilibre.** Cela permet un meilleur contrôle de l'outil dans des situations inattendues.
- **Habillez-vous de manière adaptée. Ne portez pas de vêtements amples ou de bijoux. Gardez cheveux et vêtements à distance des pièces mobiles.** Les vêtements amples, les bijoux ou les cheveux longs peuvent se prendre dans des éléments en mouvement.

- **S'il est possible de monter des dispositifs d'aspiration et de récupération des poussières, assurez-vous qu'ils sont bien raccordés et correctement utilisés.**

L'utilisation d'un dispositif d'aspiration des poussières peut réduire les risques dus aux poussières.

- **Ne vous croyez pas faussement en sécurité et n'ignorez pas les consignes de sécurité concernant les outils électriques sous prétexte que vous maîtrisez l'appareil.** Toute négligence peut entraîner de graves blessures en une fraction de seconde.



Avertissements de sécurité généraux pour les outils électriques – Utilisation et entretien de l'outil

- **Faites attention à ne pas surcharger l'outil. Utilisez l'outil prévu pour l'application concernée.** L'outil adapté vous permettra de mieux réaliser le travail et de manière plus sûre, conformément à la puissance pour laquelle il a été construit.
- **N'utilisez pas d'outils électriques dont l'interrupteur est défectueux.** Tout outil qui ne peut pas être commandé par l'interrupteur est dangereux et doit être réparé.
- **Débranchez la fiche de la prise de courant et/ou retirez la batterie amovible avant d'effectuer des réglages, de changer d'outils de travail ou de ranger l'appareil.** Ces mesures de sécurité réduisent le risque de mise en marche accidentelle de l'outil.
- **Conservez les outils non utilisés hors de portée des enfants. Ne permettez pas aux personnes qui ne sont pas familiarisées avec l'outil électrique ou qui n'ont pas lu ces consignes de l'utiliser.** Les outils électriques sont dangereux s'ils sont utilisés par des novices.
- **Entretenez bien les outils électriques et les outils insérables. Vérifiez qu'il n'y a pas de mauvais alignement ou de blocage des parties mobiles, des pièces cassées ou toute autre irrégularité pouvant affecter le fonctionnement de l'outil. En cas de dommages, faites réparer l'outil électrique avant de l'utiliser.** De nombreux accidents sont dus à des outils mal entretenus.
- **Affûtez et nettoyez les outils permettant de couper.** Les outils de coupe dotés de pièces coupantes tranchantes correctement entretenues sont moins susceptibles de bloquer et sont plus faciles à contrôler.
- **Utilisez l'outil électrique, les outils insérables, etc. conformément à ces instructions. Tenez compte des conditions de travail et du travail à réaliser.** L'utilisation de l'outil pour des opérations différentes de celles prévues peut donner lieu à des situations dangereuses.

- **Maintenez les poignées et les surfaces de préhension sèches, propres et exemptes d'huile et de graisse.** Des poignées et des surfaces de préhension glissantes ne permettent pas de manipuler et de contrôler l'outil en toute sécurité en cas de situation imprévue.



Consignes générales de sécurité pour les outils électriques – Utilisation et entretien de l'outil sans fil

- **Ne rechargez la batterie qu'avec le chargeur spécifié par le fabricant.** Un chargeur adapté à un certain type de batteries peut provoquer un incendie s'il est utilisé avec d'autres batteries.
- **N'utilisez les outils électriques qu'avec les batteries prévues à cet effet.** L'utilisation d'autres batteries peut entraîner un risque de blessures et d'incendie.
- **Lorsqu'une batterie n'est pas utilisée, tenez-la à l'écart de toutes sortes d'objets métalliques, tels que trombones, pièces de monnaie, clés, clous, vis ou autres, susceptibles de relier les contacts entre eux.** Un court-circuit entre les contacts de la batterie peut entraîner des brûlures ou un incendie.
- **En cas d'utilisation incorrecte, du liquide peut s'écouler de la batterie. Évitez tout contact avec celui-ci. En cas de contact accidentel, nettoyez à l'eau. Si le liquide entre en contact avec les yeux, recherchez en plus une aide médicale.** Le liquide provenant des batteries peut causer des irritations ou des brûlures.
- **N'utilisez pas une batterie endommagée ou modifiée.** Les batteries qui ont subi des dommages ou des modifications peuvent présenter un comportement imprévisible et causer un incendie, une explosion ou des blessures.
- **N'exposez pas la batterie au feu ou à des températures trop élevées.** Un feu ou des températures supérieures à 130 °C peuvent provoquer une explosion.
- **Suivez les instructions de charge et ne chargez jamais la batterie ou l'outil sans fil en dehors de la plage de température indiquée dans le mode d'emploi.** Une charge incorrecte ou une charge en dehors de la plage de température autorisée peut détruire la batterie et accroître le risque d'incendie.

! Consignes générales de sécurité pour les outils électriques – Utilisation et entretien du chargeur

- **Les enfants de plus de 8 ans et les personnes ayant des capacités physiques, sensorielles ou mentales réduites ou ne possédant pas l'expérience et/ou les connaissances nécessaires peuvent utiliser le chargeur pour autant qu'ils bénéficient d'une supervision ou qu'ils aient reçu une instruction adéquate relative à une utilisation sûre de l'appareil et qu'ils comprennent les dangers liés à cette utilisation. Il est interdit aux enfants de jouer avec l'appareil. Il est interdit aux enfants d'effectuer le nettoyage et l'entretien de l'appareil sans surveillance.**
- **Ne placez jamais des piles non rechargeables dans le chargeur.** Un chargeur risque de provoquer un incendie ou une explosion s'il n'est pas utilisé avec le type de batterie bien précis pour lequel il est prévu ou avec des piles non rechargeables.
- Ne chargez au moyen du chargeur « Multiflex 20 - 2.0 AC » que des batteries Li-ions « Multiflex 20 - 2.0 DC » d'une capacité de 2,0 Ah (5 cellules). La tension de la batterie doit correspondre à la tension de charge du chargeur.

! Avertissements de sécurité généraux pour les outils électriques – Maintenance et entretien

- **Ne faites réparer l'outil que par un spécialiste qualifié et seulement avec des pièces de rechange d'origine.** Ceci permet d'assurer la sécurité de fonctionnement de l'appareil.
- **N'essayez jamais de remettre en état une batterie endommagée.** Les opérations de maintenance sur les batteries ne doivent être réalisées que par le fabricant ou un atelier SAV agréé.

! Consignes de sécurité supplémentaires pour les ponceuses excentriques

- **Utilisez l'outil électroportatif uniquement pour le ponçage à sec.** Toute pénétration d'eau à l'intérieur d'un appareil électrique augmente le risque d'électrocution.
- **Assurez-vous que les étincelles volantes ne mettent personne en danger. Retirez les matériaux inflammables de votre environnement.** Le ponçage de métal entraîne des vols d'étincelles.
- **Attention : risque d'incendie ! Évitez toute surchauffe du matériau à poncer et de la ponceuse. Videz toujours le bac à poussières avant de faire une pause.** La poussière de ponçage se trouvant dans le sac à poussières, le microfiltre, le sac en papier (ou le sac filtrant/le filtre de l'aspirateur) peuvent s'auto-enflammer dans certaines conditions défavorables, par exemple lors de la projection d'étincelles au cours du ponçage de métaux. Le risque est particulièrement prononcé lorsque la poussière de ponçage est mélangée à des restes de peinture, de polyuréthane ou d'autres substances chimiques et que le matériau à poncer est brûlant après un long traitement.
- **Nettoyez régulièrement les orifices d'aération de l'outil électroportatif.** Le ventilateur du moteur attire la poussière à l'intérieur du boîtier et une accumulation excessive de poudre de métal peut représenter un danger électrique.
- **Pendant le travail, tenez l'outil électroportatif fermement à deux mains.** Assurez-vous de la stabilité de votre position. Le guidage de l'outil électroportatif est plus sûr avec les deux mains.
- **Ne posez jamais l'outil électroportatif avant que l'accessoire ne soit à l'arrêt complet.** L'accessoire en rotation peut entrer en contact avec la surface de pose et risque alors de vous faire perdre le contrôle de l'outil électroportatif.
- **Sécurisez la pièce à usiner.** Il est plus prudent de maintenir une pièce au moyen d'un dispositif de fixation ou d'un étau qu'avec la main.
- **N'utilisez pas d'accessoires non conçus spécifiquement et recommandés par le fabricant d'outils.** Le simple fait que l'accessoire puisse être fixé à votre outil électroportatif ne garantit pas un fonctionnement en toute sécurité.

- **Portez un équipement de protection individuelle. En fonction de l'application, utilisez une protection faciale intégrale, des verres de sécurité ou des lunettes de protection. Le cas échéant, utilisez un masque contre la poussière, des protections auditives, des gants et un tablier capables d'arrêter les petites particules d'abrasif ou de matériau.** La protection oculaire doit être capable d'arrêter les débris volants produits par les diverses opérations. Le masque anti-poussières ou le respirateur doit être capable de filtrer les particules produites par vos travaux. L'exposition prolongée aux bruits de forte intensité peut provoquer une perte de l'audition.
- **Ne faites pas fonctionner l'outil électroportatif pendant que vous le portez.** Un contact accidentel avec l'accessoire en rotation pourrait accrocher vos vêtements et attirer l'accessoire sur vous.
- **Tenez l'outil électroportatif par les surfaces isolées des poignées, la surface de ponçage risquant de toucher le cordon d'alimentation de l'appareil.** L'endommagement d'un fil sous tension risque de mettre également sous tension les parties métalliques de l'outil et de provoquer une électrocution.
- **N'appuyez en aucun cas vos mains à côté ou devant l'appareil sur la surface à traiter.** Il y a risque de blessure en cas de dérapage de l'outil.
- **Risque d'incendie lors du travail avec un outil électrique équipé d'une boîte à poussières ou pouvant être raccordé à un aspirateur via un dispositif d'aspiration !** La poussière de bois se trouvant dans la boîte à poussières (ou dans le sac à poussières de l'aspirateur) peut s'auto-enflammer dans des conditions défavorables, par ex. en cas de vol d'étincelles survenant du ponçage de métaux ou de restes de métaux dans le bois. Un danger existe en particulier lorsque la poussière de ponçage se mélange à des restes de peinture ou d'autres substances chimiques et que le matériau à poncer est brûlant après un long traitement. Évitez donc absolument toute surchauffe de la pièce à usiner ou de l'outil électroportatif et videz toujours la boîte à poussières ou le sac à poussières de l'aspirateur avant de faire une pause.
- **N'utilisez pas d'aspirateur de poussières lors du ponçage de métaux.**
- **Aérez suffisamment.**
- **N'utilisez pas de feuilles abrasives surdimensionnées. Suivez les recommandations du fabricant lors du choix du papier abrasif.** Une feuille abrasive trop grande qui s'étend au-delà du plateau de ponçage peut causer des blessures et provoquer un coincement, une déchirure ou un retour.



Consignes de sécurité supplémentaire spécifiques aux opérations de ponçage au papier de verre

- **Ne faites pas fonctionner l'outil électroportatif à proximité de matériaux inflammables.** Des étincelles pourraient enflammer ces matériaux.
- **N'utilisez jamais une feuille abrasive usée, déchirée ou trop utilisée.** Les feuilles abrasives endommagées peuvent rompre, être projetées et provoquer des blessures.
- **Raccordez l'outil électroportatif à un dispositif externe d'aspiration adapté lors du traitement du bois et en particulier pour traiter les matériaux susceptibles d'entraîner la formation de poussières nocives.**
- **L'outil électrique doit toujours être mis en marche avant d'être placé sur la pièce à usiner. Après les travaux, soulevez l'appareil de la pièce à usiner avant de l'éteindre.**

Utilisation conforme

Employez la PESS 10-20V uniquement pour le ponçage à sec de surfaces comme le bois, le plastique, le métal, ainsi que les surfaces peintes en respectant les données techniques.

L'appareil ne peut être utilisé que pour le ponçage à sec.

Nous recommandons d'utiliser l'outil électroportatif avec les accessoires d'origine de Trotec.

Utilisations non conformes prévisibles

L'appareil n'est pas conçu pour être utilisé avec des matériaux humides ni pour le lustrage.

Toute utilisation autre que celle qui est décrite au chapitre « Utilisation conforme » est considérée comme une utilisation non conforme raisonnablement prévisible.

Qualification du personnel

Toute personne utilisant le présent appareil doit :

- avoir lu et compris la notice d'instructions, et notamment le chapitre Normes de sécurité.

Signaux de sécurité et étiquettes sur la batterie et sur le chargeur

Remarque

Ne retirez aucun signal de sécurité, autocollant ni étiquette de l'appareil. Tous les signaux de sécurité, autocollants et étiquettes doivent être conservés de manière à rester lisibles.

Les signaux de sécurité et étiquettes suivants sont apposés sur la batterie :



Attention au risque d'explosion!

Ces symboles indiquent ce qui suit :



N'exposez pas la batterie au feu ou à des températures trop élevées ! Ne mettez jamais la batterie en contact avec de l'eau ou du feu ! Évitez l'exposition directe au soleil et l'humidité. Il existe un risque explosion !

Ne chargez jamais la batterie à des températures ambiantes inférieures à 10 °C ou supérieures à 45 °C. Un chargement incorrect ou en dehors de la plage de température autorisée peut détruire la batterie et accroît le risque d'incendie.



Observez l'élimination correcte de la batterie !

Ce symbole indique ce qui suit :

Veillez à ce que la batterie est correctement éliminée et ne la jetez jamais dans les eaux usées ou les eaux publiques.

La batterie contient des substances irritantes, caustiques et toxiques qui présentent un risque considérable pour les personnes et l'environnement.

Les signaux de sécurité et étiquettes suivants sont apposés sur le chargeur :



Ce symbole indique ce qui suit :

Avant de charger la batterie, lisez le manuel d'utilisation ou la notice d'instructions.



Ce symbole indique ce qui suit :

N'utilisez le chargeur pour charger la batterie qu'à l'intérieur en lieu sec, pas à l'extérieur.

Équipement personnel de protection



Portez une protection auditive.

Le bruit peut avoir un effet néfaste sur l'audition.



Portez des lunettes de protection.

Vous protégez ainsi vos yeux des éclats qui peuvent se détacher, tomber ou être projetés en risquant de provoquer des blessures.



Portez un masque de protection.

Vous évitez ainsi de respirer les poussières nocives qui risquent d'être produites au cours des travaux.



Portez des gants de protection.

Vous protégez ainsi vos mains contre les brûlures, l'écrasement et les écorchures.



Portez des vêtements de protection moulants.

Ainsi, vous vous protégez contre le risque de vêtements pris dans une pièce en rotation.

Risques résiduels



Avertissement relatif à la tension électrique

Électrocution provoquée par une isolation insuffisante. Contrôlez l'appareil avant chaque utilisation pour détecter d'éventuels endommagements et pour en assurer le bon fonctionnement.

N'utilisez plus l'appareil si vous détectez des endommagements.

N'utilisez pas l'appareil lorsque celui-ci ou vos mains sont humides ou mouillés !



Avertissement relatif à la tension électrique

Toute intervention au niveau des composants électriques est à réaliser exclusivement par une entreprise spécialisée !



Avertissement relatif à la tension électrique

Risque d'électrocution provoquée par la pénétration de liquide dans le boîtier !

Ne plongez pas l'appareil et les accessoires dans l'eau. Veillez à éviter la pénétration d'eau ou d'autres liquides dans le boîtier.



Avertissement relatif aux matières explosives

N'exposez jamais l'accumulateur à une température supérieure à 45 °C ! Ne mettez jamais l'accumulateur en contact avec de l'eau ou du feu ! Évitez les rayons directs du soleil et l'humidité. Cela peut provoquer une explosion !

**Avertissement relatif aux matières explosives**

La fine poussière produite par le ponçage est facilement inflammable. Il y a un risque d'incendie ou d'explosion.

Utilisez la boîte à poussières, ou encore une aspiration pour récupérer les poussières générées.

Videz la boîte à poussières avant les pauses.

**Avertissement relatif aux matières explosives**

La poussière de bois qui se trouve dans le boîtier de récupération de poussières peut être enflammée par des vols d'étincelles. N'utilisez aucun aspirateur de poussières lors du ponçage de métaux !

La poussière de bois peut se mélanger avec des restes de vernis ou autres substances chimiques.

Il y a un risque d'incendie ou d'explosion.

Évitez la surchauffe de la pièce à poncer et de l'appareil.

Videz le boîtier de récupération de poussières ou le sac à poussière de l'aspirateur régulièrement.

**Avertissement de surface chaude**

L'outil inséré peut rester brûlant après l'utilisation. Il existe un risque de brûlure au contact de l'outil.

Ne touchez pas l'outil inséré à mains nues.

Portez des gants de protection.

**Avertissement de surface chaude**

La pièce à usiner devient brûlante pendant le ponçage.

Risque de brûlures.

Ne touchez pas la pièce à l'endroit en cours d'usinage.

Laissez-la refroidir.

Portez des gants de protection.

**Avertissement**

Poussière toxique !



Les poussières nocives ou toxiques générées lors des travaux présentent un danger pour la santé de l'opérateur ou des personnes se trouvant à proximité.

Portez des lunettes de protection et un masque antipoussière.

**Avertissement**

Ne travaillez pas sur un matériau contenant de l'amiante.

L'amiante est considéré comme cancérigène.

**Avertissement**

Risque de blessures provoquées par des pièces projetées dans l'air.

Utilisez un sac à poussières ou à copeaux, ou encore une aspiration de poussière

**Avertissement**

L'utilisation de l'appareil peut comporter un risque s'il est utilisé par des personnes non compétentes ou en cas d'utilisation non conforme ou non conventionnelle ! Observez les qualifications requises pour le personnel.

**Avertissement**

L'appareil n'étant pas un jouet, il n'est pas adapté aux enfants.

**Avertissement**

Danger de suffocation !

Veillez ne pas laisser traîner les emballages vides. Ils pourraient être dangereux pour les enfants.

**Attention**

Les émissions d'oscillation peuvent être nocives pour la santé si l'appareil est utilisé pendant de longues périodes, s'il est utilisé de manière incorrecte ou si la maintenance est effectuée de manière erronée.

**Attention**

Tenez l'appareil à l'écart de sources de chaleur.

Remarque

L'appareil peut s'endommager si vous le transportez ou l'entreposer de manière inappropriée.

Observez les informations relatives au transport et à l'entreposage de l'appareil.

Comportement en cas d'urgence / fonction arrêt d'urgence

Arrêt d'urgence:

L'extraction de la batterie entraîne l'arrêt immédiat de l'appareil. Pour sécuriser l'appareil contre toute remise en marche, laissez la batterie hors de l'appareil.

Comportement en cas d'urgence:

1. Arrêtez l'appareil.
2. En cas d'urgence, extrayez la batterie de l'appareil : pressez fermement la touche de déverrouillage de la batterie et retirez celle-ci de l'appareil comme il est décrit au chapitre « Extraction de la batterie ».
3. Ne remettez pas la batterie en place lorsque l'appareil est défectueux.

Informations sur l'appareil

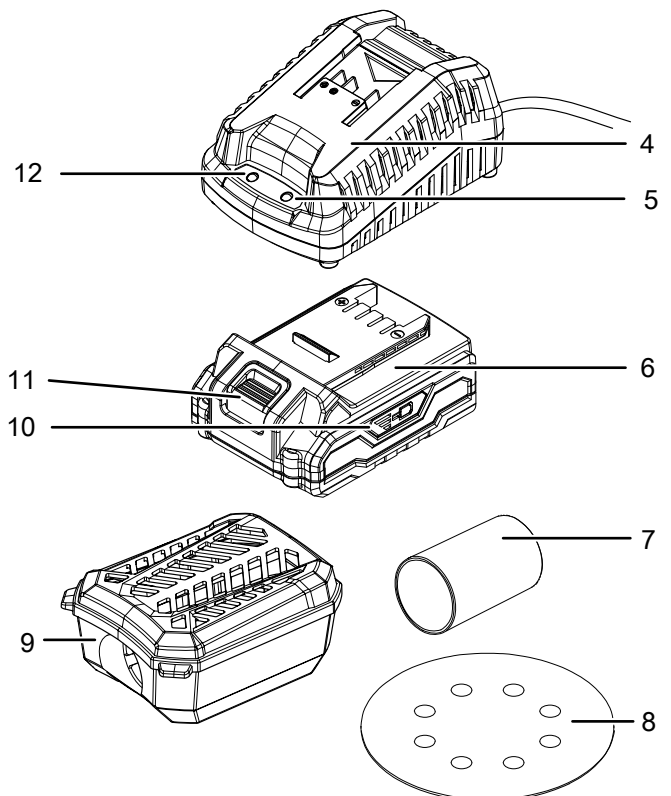
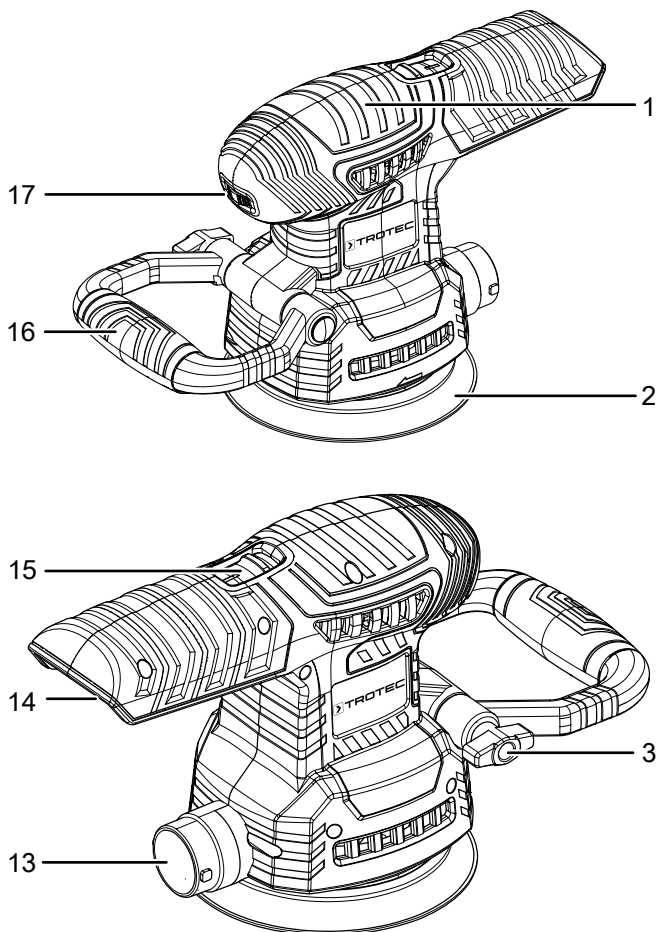
Description de l'appareil

La PESS 10-20V est une ponceuse excentrique à sec idéale pour le ponçage des surfaces de bois, du plastique, du métal, du mastic et des peintures sur des surfaces importantes.

Le régime d'oscillation peut être adapté au matériau à traiter au moyen d'une molette qui permet de le régler sur 6 niveaux allant de 6 000 à 24 000 min⁻¹. Pour permettre un travail confortable et sans fatigue, l'appareil est doté d'un interrupteur marche/arrêt pour le fonctionnement continu ainsi que d'une poignée supplémentaire réglable à 6 positions possibles. Le système d'agrippage sans outil permet de changer facilement la feuille abrasive. La boîte à poussières à filtre intégré et le réducteur pour un aspirateur externe assurent la propreté du travail.

La batterie dispose de son propre indicateur de capacité qui vous permet de connaître l'état de charge sans avoir besoin de brancher la batterie sur l'appareil.

Représentation de l'appareil

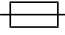



| N° | Désignation |
|----|---|
| 1 | Poignée principale |
| 2 | Plateau de ponçage excentrique |
| 3 | Vis papillon |
| 4 | Chargeur rapide |
| 5 | LED rouge de la batterie (charge) |
| 6 | Batterie |
| 7 | Adaptateur pour aspiration externe |
| 8 | Feuille abrasive |
| 9 | Boîte à poussières avec filtre |
| 10 | Affichage de la charge de la batterie |
| 11 | Touche de déverrouillage |
| 12 | LED verte de la batterie (chargeur rapide opérationnel) |
| 13 | Raccordement pour l'aspiration |
| 14 | Logement batterie |
| 15 | Interrupteur marche/arrêt |
| 16 | Poignée supplémentaire |
| 17 | Molette de réglage du régime d'oscillation |

Fourniture

- 1 PESS 10-20V
- 1 batterie
- 1 chargeur rapide
- 1 boîte à poussières
- 1 adaptateur pour aspiration externe
- 4 feuilles abrasives pour bois, grain : 60/80/120/240
- 1 mallette de transport
- 1 mode d'emploi

Caractéristiques techniques

| Paramètre | Valeur |
|---|---|
| Modèle | PESS 10-20V |
| Tension nominale | 20 V --- |
| Régime nominal | 6 000 – 24 000 min^{-1} |
| Régime à vide n_0 | 3 000 – 12 000 min^{-1} |
| Diamètre d'oscillation | 3,2 mm |
| Diamètre du plateau de ponçage | 125 mm |
| Poids | 0,8 kg |
| Batterie | Multiflex 20 - 2.0 DC |
| Type | Li-Ions |
| Tension nominale | 20 V --- |
| Capacité nominale | 2,0 Ah |
| Nombre de cellules | 5 |
| Capacité | 40 Wh |
| Chargeur rapide | Multiflex 20 - 2.0 AC |
| Entrée | |
| Tension nominale | 230 – 240 V / 50 Hz |
| Puissance absorbée | 65 W |
| Sortie | |
| Tension nominale | 21,5 V --- |
| Courant de charge | 2,4 A |
| Fusible  | 3,15 A retardé |
| Durée de charge | 1 h |
| Longueur de cordon | 1,5 m |
| Classe de protection | II (double isolation) /  |
| Informations relatives aux vibrations selon EN 62841-2-4 | |
| Valeur d'émission vibratoire poignée principale a_h | 10,26 m/s^2 |
| Valeur d'émission vibratoire poignée avant a_h | 8,69 m/s^2 |
| Incertitude K | 1,5 m/s^2 |

| Paramètre | Valeur |
|---|------------|
| Émissions sonores selon EN 62841-2-4 | |
| Niveau de pression sonore L_{pA} | 77,9 dB(A) |
| Puissance sonore L_{WA} | 88,9 dB(A) |
| Incertitude K | 3 dB |



Portez une protection auditive.

Le bruit peut avoir un effet néfaste sur l'audition.

Indications relatives aux informations sur le niveau sonore et les vibrations :

- Les valeurs totales de vibrations **ainsi que les valeurs d'émissions sonores** indiquées ici ont été mesurées au moyen de tests normalisés selon EN 62841 et peuvent être utilisées pour comparer différents appareils électriques entre eux.
- Les valeurs totales de vibrations **ainsi que les valeurs d'émissions sonores** indiquées ici peuvent également servir à une évaluation préliminaire de l'exposition.



Attention

Les émissions d'oscillation peuvent être nocives pour la santé si l'appareil est utilisé pendant de longues périodes, s'il est utilisé de manière incorrecte ou si la maintenance est effectuée de manière erronée.

- Les **émissions sonores** et vibratoires générées pendant le travail réel avec l'outil peuvent différer des valeurs citées en fonction des conditions d'utilisation de l'outil, et plus particulièrement de la nature de la pièce à usiner. Dans la mesure du possible, essayez de ne pas vous exposer aux vibrations. Le port de gants lors de l'utilisation de l'outil et la limitation du temps de travail, par exemple, permettent de réduire efficacement les vibrations ressenties. Il convient de prendre en compte toutes les phases du fonctionnement de l'outil électrique (à savoir également les plages de temps durant lesquelles l'outil est arrêté ou tourne sans contrainte).

Transport et stockage

Remarque

L'appareil peut s'endommager si vous le transportez ou l'entreposer de manière inappropriée.

Observez les informations relatives au transport et à l'entreposage de l'appareil.

Transport

Utilisez une mallette adaptée au transport de l'appareil afin de le protéger contre les influences extérieures.

Veillez observer les consignes suivantes **avant** chaque transport :

- Débranchez le cordon d'alimentation du chargeur de la prise murale en tirant sur la fiche secteur.
- Laissez refroidir l'appareil.
- Retirez la batterie de l'appareil.
- Le cas échéant, retirez l'aspiration de poussière de l'appareil.

La batterie Li-ion fournie est soumise aux exigences du droit des marchandises dangereuses.

Observez les instructions suivantes relatives au transport ou à l'expédition de batteries Li-ion :

- Les batteries peuvent être transportées sur la route par l'utilisateur sans autres conditions.
- Il est nécessaire de respecter les exigences et les marquages spécifiques lors de l'expédition par des tiers (par ex. transport aérien ou entreprises de transport). Ici, un expert des matières dangereuses doit être consulté pour la préparation des colis.
 - N'utilisez les batteries que si le boîtier est intact.
 - Mettez de la bande adhésive sur les contacts ouverts et emballez les batteries de telle sorte qu'elles ne bougent pas dans l'emballage.
 - Veuillez également respecter les prescriptions nationales éventuelles.

Stockage

Veillez respecter les consignes suivantes **avant** chaque entreposage :

- Débranchez le cordon d'alimentation du chargeur de la prise murale en tirant sur la fiche secteur.
- Laissez refroidir l'appareil.
- Retirez la batterie de l'appareil.
- Le cas échéant, retirez l'aspiration de poussière de l'appareil.
- Nettoyez l'appareil conformément aux indications figurant au chapitre Maintenance.
- Rangez-le dans la mallette de transport de l'appareil fournie afin de le protéger.
- Ne stockez pas de batterie Li-ion entièrement déchargée. Le stockage d'une batterie déchargée peut provoquer une décharge profonde et causer ainsi la détérioration de la batterie.

Observez les conditions de stockage suivantes lorsque vous n'utilisez pas l'appareil :

- au sec et protégé du gel et de la chaleur
- à une température ambiante inférieure à 45 °C
- dans la mallette de transport dans un endroit protégé de la poussière et de l'exposition directe du soleil

Mise en service

Déballage de l'appareil

- Retirez la mallette de transport de l'emballage.



Avertissement relatif à la tension électrique

Électrocution provoquée par une isolation insuffisante. Contrôlez l'appareil avant chaque utilisation pour détecter d'éventuels endommagements et pour en assurer le bon fonctionnement.

N'utilisez plus l'appareil si vous détectez des endommagements.

N'utilisez pas l'appareil lorsque celui-ci ou vos mains sont humides ou mouillés !

- Contrôlez l'intégrité du contenu de la mallette de transport et la présence éventuelle de détériorations.



Avertissement

Danger de suffocation !

Veillez ne pas laisser traîner les emballages vides. Ils pourraient être dangereux pour les enfants.

- Éliminez l'emballage conformément à la législation nationale en vigueur.

Charge de la batterie

Remarque

La batterie peut être endommagée en cas d'utilisation incorrecte.

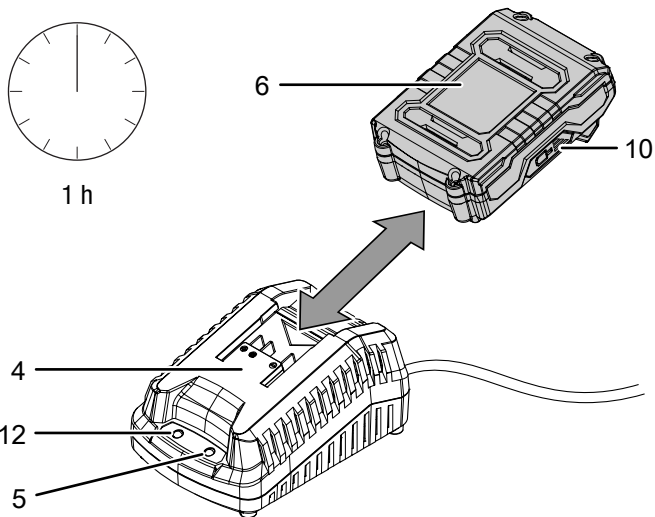
Débranchez la fiche du chargeur avant chaque insertion et retrait de l'accumulateur.

Ne chargez jamais la batterie à des températures ambiantes inférieures à 10 °C ou supérieures à 40 °C.

À la livraison, la batterie est partiellement chargée afin d'éviter toute détérioration causée par une décharge profonde.

La batterie doit être chargée avant la première mise en service et lorsque la puissance est faible (seul le voyant LED rouge de l'affichage de capacité de la batterie (10) est allumé). Pour ce faire, procédez de la manière suivante :

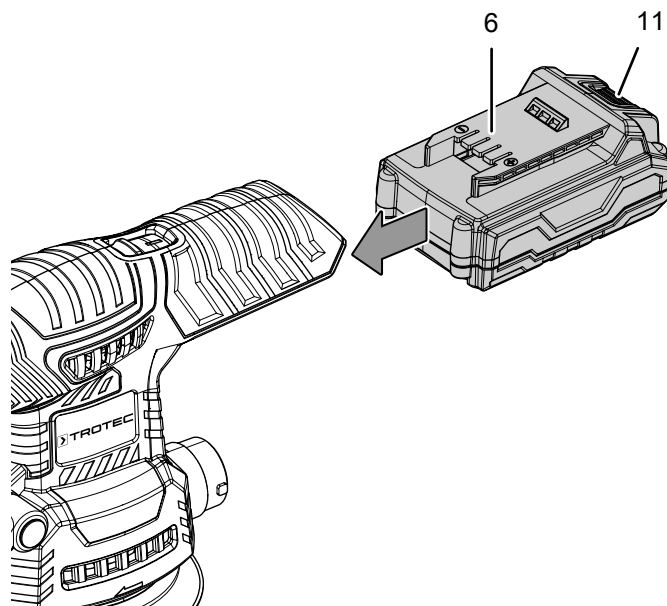
1. Poussez la batterie (6) sur le chargeur rapide (4) comme illustré jusqu'à ce qu'un clic soit audible.



2. Insérez la fiche secteur du chargeur rapide (4) dans une prise secteur conformément sécurisée.
 - ⇒ Le voyant LED rouge de la batterie (5) s'allume.
 - ⇒ Le temps de charge se monte à une heure environ.
3. Attendez jusqu'à ce que le voyant LED rouge de la batterie (5) s'éteigne et que le voyant LED vert (12) s'allume.
 - ⇒ La batterie (6) est complètement chargée.
4. Débranchez le cordon d'alimentation du chargeur rapide (4) de la prise murale en tirant sur la fiche secteur.
 - ⇒ Il est possible que la batterie (6) et le chargeur rapide (4) chauffent pendant le processus de charge. Laissez la batterie (6) refroidir à température ambiante.
5. Retirez la batterie (6) du chargeur rapide (4) en maintenant pressée la touche de déverrouillage (11) et en tirant la batterie (6) pour l'enlever du chargeur rapide (4).

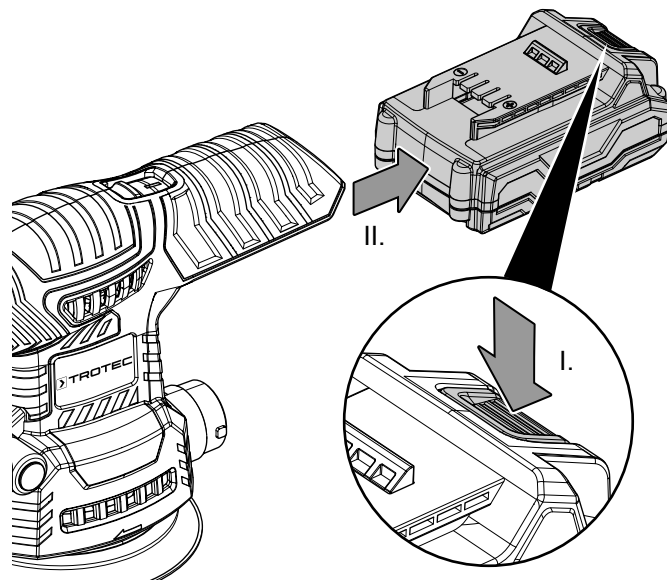
Mise en place de la batterie

1. Insérez la batterie (6) dans le logement pour la batterie jusqu'à ce qu'elle s'enclenche.



Extraction de la batterie

1. Séparez la batterie (6) de l'appareil en appuyant sur la touche de déverrouillage (11) (I.) et en tirant la batterie hors de l'appareil (II.).



2. Au besoin, chargez la batterie (6) comme décrit au chapitre *Charge de la batterie*.

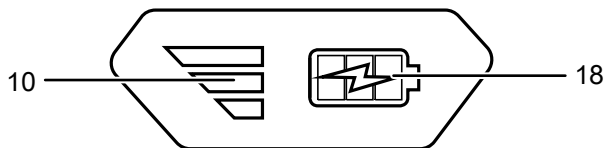
Contrôle de l'état de charge de la batterie

La batterie possède un indicateur de capacité intégré.

L'état de charge de la batterie peut être consulté sur les trois voyants LED de l'affichage de capacité (10) de la manière suivante :

| Couleur LED | Signification |
|-----------------------|-------------------------------------|
| vert – orange – rouge | Charge / puissance maximum |
| orange – rouge | Charge / puissance moyenne |
| rouge | Charge faible – Charger la batterie |

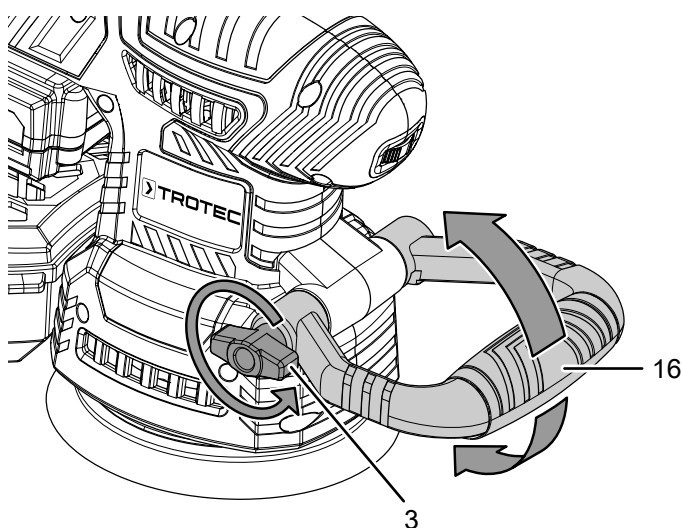
- Appuyez sur le symbole batterie (18) sur la batterie (6).
⇒ Vous pouvez lire l'état de charge au moyen de l'affichage de capacité de la batterie (10).



Réglage de la poignée supplémentaire

Vous pouvez choisir la position de la poignée supplémentaire (16) parmi six positions différentes. Vous pouvez ainsi placer la poignée supplémentaire (16) dans la position la plus agréable et la plus pratique en fonction des conditions de travail.

- Desserrez la vis papillon (3) en la tournant dans le sens contraire des aiguilles d'une montre.
- Amenez la poignée supplémentaire (16) dans la position souhaitée.



- Fixez la poignée dans la nouvelle position en tournant la vis papillon (3) dans le sens des aiguilles d'une montre.

Changement de feuille abrasive

Remarque

Veillez à remplacer la feuille abrasive toujours à temps. Dans le cas contraire, la feuille abrasive peut se déchirer et causer des dommages à la pièce.

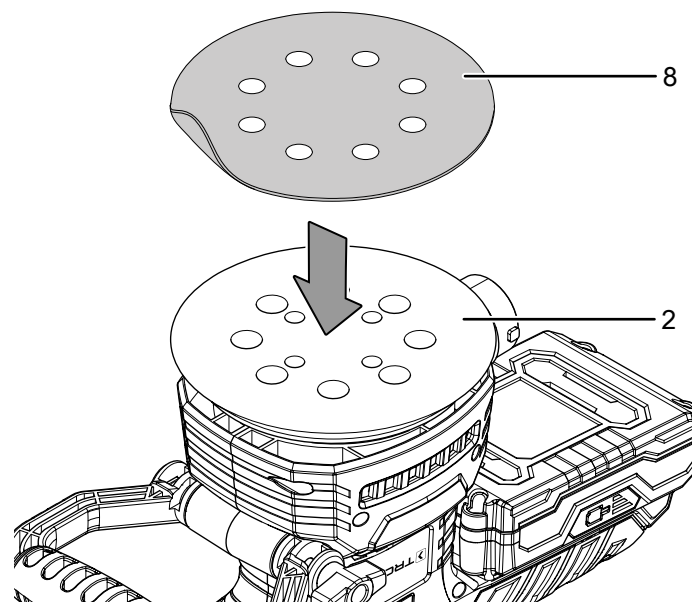
Remarque

Veillez à ne pas plier la feuille abrasive.

Il est possible de changer la feuille abrasive pour traiter différents matériaux. En outre, il existe différentes granulations qui permettent un ponçage grossier ou un ponçage fin. Le cas échéant, il faut adapter le régime en fonction de la nouvelle feuille abrasive.

Vous pouvez fixer la feuille abrasive sur le plateau de ponçage au moyen du **matériau auto-agrippant**.

- Le cas échéant, enlevez la feuille abrasive en place du plateau de ponçage (2).
- Avant de fixer une nouvelle feuille abrasive, enlevez la poussière et les salissures du plateau de ponçage, par exemple avec un pinceau. Tapotez sur le matériau auto-agrippant du plateau de ponçage pour obtenir une adhérence optimale.
- Posez exactement la feuille abrasive (8) avec sa surface lisse sur le plateau de ponçage (2). Les trous d'aspiration de la feuille abrasive (8) et du plateau de ponçage (2) doivent être exactement les uns au-dessus des autres.



- Appuyez fermement sur la feuille abrasive (8).
- Pour la changer ou l'enlever, tirez simplement sur la feuille abrasive (8) pour la détacher du plateau de ponçage (2).

Montage de la boîte à poussières



Avertissement relatif aux matières explosives

La poussière de bois qui se trouve dans le boîtier de récupération de poussières peut être enflammée par des vols d'étincelles. N'utilisez aucun aspirateur de poussières lors du ponçage de métaux !

La poussière de bois peut se mélanger avec des restes de vernis ou autres substances chimiques.

Il y a un risque d'incendie ou d'explosion.

Évitez la surchauffe de la pièce à poncer et de l'appareil.

Videz le boîtier de récupération de poussières ou le sac à poussière de l'aspirateur régulièrement.



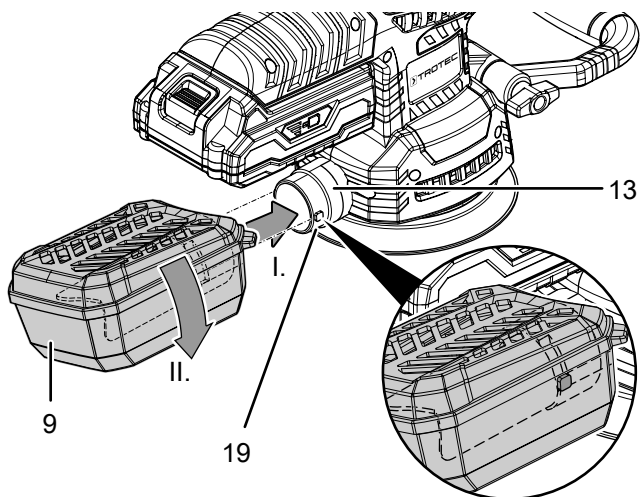
Porter un masque de protection

Portez toujours un masque de protection adéquat lorsque vous travaillez avec l'appareil.

Remarque

Le couvercle avec le filtre doit être dirigé vers le haut. Sinon, la boîte à poussières ne peut pas être montée.

1. Faites glisser la boîte à poussières (9) sur le raccord d'aspiration (13). Les deux ergots (19) situés sur le raccord d'aspiration (13) correspondent aux deux encoches de la boîte à poussières (9).
2. Tournez ensuite la boîte à poussières (9) dans le sens des aiguilles d'une montre afin de la bloquer.



Montage de l'aspiration de poussière externe

Alternativement, vous pouvez raccorder un aspirateur de poussières à l'appareil.



Avertissement relatif aux matières explosives

La poussière de bois qui se trouve dans le boîtier de récupération de poussières peut être enflammée par des vols d'étincelles. N'utilisez aucun aspirateur de poussières lors du ponçage de métaux !

La poussière de bois peut se mélanger avec des restes de vernis ou autres substances chimiques.

Il y a un risque d'incendie ou d'explosion.

Évitez la surchauffe de la pièce à poncer et de l'appareil.

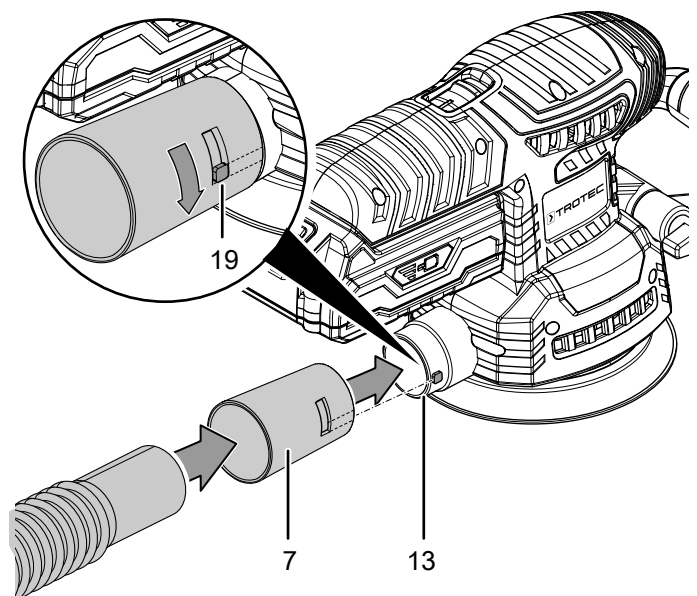
Videz le boîtier de récupération de poussières ou le sac à poussière de l'aspirateur régulièrement.



Attention

Utilisez toujours un aspirateur spécifique pour l'aspiration de matériaux nocifs pour la santé ou toxiques.

1. Faites glisse l'adaptateur (7) de l'aspiration de poussières externe sur le raccord d'aspiration (13). Les deux ergots (19) situés sur le raccord d'aspiration (13) correspondent aux deux encoches de l'adaptateur d'aspiration de poussières externe (7).
2. Tournez ensuite l'adaptateur d'aspiration de poussières externe (7) dans le sens des aiguilles d'une montre afin de le bloquer.
3. Raccordez un aspirateur adapté (par ex. un aspirateur industriel) à l'adaptateur d'aspiration de poussières externe (7). Consultez le fabricant de votre aspirateur en cas de doute.

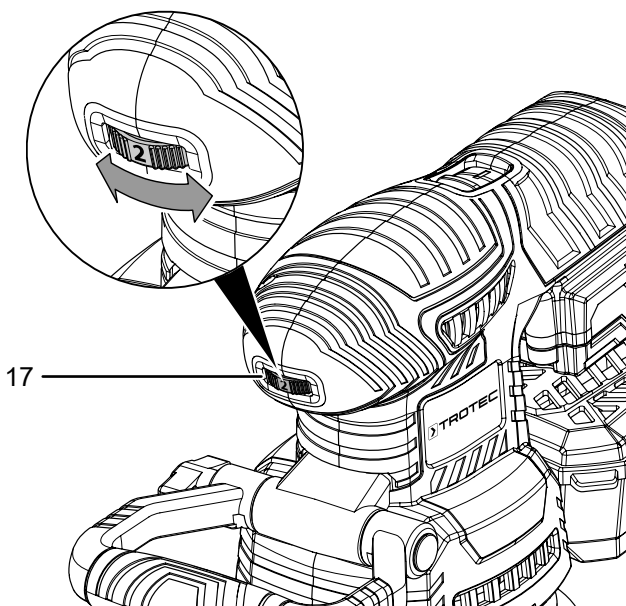


Présélection du régime d'oscillation

La molette de présélection du régime d'oscillation vous permet de modifier le niveau d'oscillation à tout moment, même lorsque l'appareil est en fonctionnement. Le régime d'oscillation requis dépend du matériau et des conditions de travail et peut être défini lors d'un essai pratique. Un régime d'oscillation plus élevé est recommandé pour le ponçage de matériaux durs, tels que les bois ou les métaux ; un régime plus bas sert à traiter les matériaux tendres, par ex. les métaux non ferreux et les peintures.

La plage de réglage va de 1 à 6 (6 000 – 24 000 min⁻¹).

1. Tournez la molette (17) sur le régime d'oscillation souhaité.



Utilisation

Conseils et remarques concernant l'emploi de la ponceuse excentrique

Généralités :

- N'utilisez que des feuilles abrasives homologuées pour l'appareil employé.
- Avant chaque mise en marche, vérifiez que vous utilisez la bonne feuille abrasive adaptée à l'utilisation prévue. La granulation grossière se prête au dégrossissage, la granulation fine, par contre, est conçue pour le ponçage fin et le ponçage de finition.
- Ne traitez pas le bois et le métal avec la même feuille abrasive.
- N'utilisez que des feuilles abrasives en parfait état. Une feuille abrasive abimée peut se déchirer et causer des dommages à la pièce. Remplacez les feuilles abrasives à temps.
- Fixez la pièce à usiner, dans la mesure où elle n'est pas fermement en place du fait de son propre poids.
- Ne chargez pas l'appareil au point de le faire s'arrêter.
- Les fentes d'aération doivent être libres afin que le moteur ne surchauffe pas.

Ponçage :

- Le régime et la granulation de la feuille abrasive déterminent l'enlèvement et la qualité de la surface.
- Conduisez le ponçage de manière parallèle et superposez les bandes de ponçage les unes aux autres.
- Travaillez avec une faible force d'appui. Une force d'appui plus élevée entraîne une plus grande usure de l'appareil et de la feuille abrasive.
- Si la surface est brute, poncez au début avec une granulation grossière ou moyenne et terminez l'opération par une granulation fine.
- Pour le retrait de vernis et de peinture et pour le dégrossissage de bois extrêmement rugueux, utilisez une granulation grossière (grain 40 ou 60). Pour le ponçage plan de bois brut ou de bois coupé, utilisez une granulation moyenne (grain 80, 100 ou 120). Utilisez une granulation fine (grain 180, 240 ou 320) pour le lissage ou pour le ponçage fin du bois et de surface avec un vernis ancien, une peinture ancienne ou pour poncer à sec toute surface en bois non traitée.
- Évitez l'accumulation de poussière sur le poste de travail, utilisez toujours une aspiration de poussière pour poncer.
- Travaillez toujours en aspirant la poussière pour le ponçage de restes de peinture. Les restes de peinture risquent de fondre et de salir la pièce et la feuille abrasive.
- Mettez l'appareil en marche avant de le placer sur la pièce à traiter. Soulevez l'appareil après le ponçage de la pièce à traiter avant de l'éteindre.

Les valeurs indicatives du tableau vous aident à sélectionner la feuille abrasive adaptée à la tâche prévue :

| | | |
|--|----------------|-----------------|
| Traitement de couches de peinture/de vernis ou de mastic/d'apprêt | Grain : | 40 – 240 |
| Ponçage de peinture | grossier | 40, 60 |
| Ponçage de sous-couche | moyen | 80, 120 |
| Ponçage final de couches d'apprêt avant peinture | fin | 180, 240 |
| Traitement des matériaux à base de bois | Grain : | 40 – 240 |
| Pré-polissage par exemple de poutres ou de planches brutes | grossier | 40, 60 |
| Polissage plan et égalisation de petites irrégularités | moyen | 80, 100, 120 |
| Ponçage fin et polissage final de bois dur | fin | 180, 240 |

Mise en marche et arrêt de l'appareil

Portez toujours votre équipement personnel de protection lorsque vous travaillez avec l'appareil.



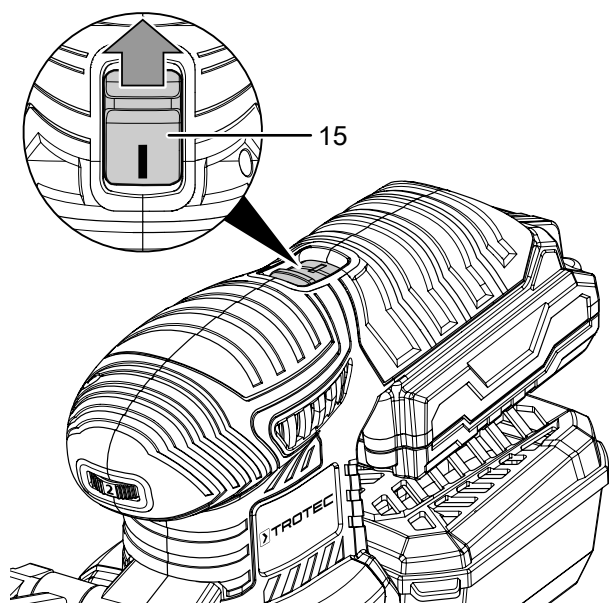
Avertissement



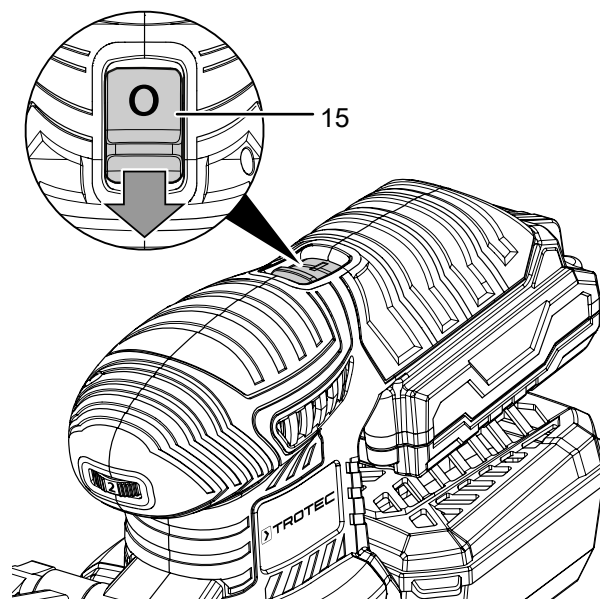
En cas d'une panne de courant temporaire, l'appareil peut redémarrer involontairement.

Éteignez l'appareil en appuyant sur la touche marche/arrêt, également si la tension est absente. Débranchez le cordon d'alimentation de la prise murale en tirant sur la fiche secteur.

1. Poussez l'interrupteur marche/arrêt (15) sur la position I.



2. Posez l'appareil sur la pièce à usiner.
3. Soulevez l'appareil de la pièce usinée avant de l'éteindre.
4. Pour éteindre l'appareil, poussez l'interrupteur marche/arrêt (15) sur la position 0.



Mise hors service



Avertissement relatif à la tension électrique

Ne touchez pas la fiche d'alimentation avec les mains humides ou mouillées.

- Débranchez le cordon d'alimentation du chargeur de la prise murale en tirant sur la fiche secteur.
- Retirez l'accumulateur de l'appareil (voir chapitre Mise en service).
- Le cas échéant, retirez l'aspiration de poussière de l'appareil.
- Nettoyez l'appareil conformément aux indications figurant au chapitre « Maintenance ».
- Stockez l'appareil conformément aux indications figurant dans le chapitre Transport et stockage.

Accessoires disponibles



Avertissement

Utilisez uniquement les accessoires et les appareils auxiliaires mentionnés dans la notice d'instructions. L'utilisation d'autres outils et d'autres accessoires que ceux qui sont recommandés dans la notice d'instructions peut entraîner un risque de blessure.

| Désignation | Numéro d'article |
|---|------------------|
| Batterie de recharge Multiflex 20V 2,0 Ah | 6.200.000.303 |
| Batterie de recharge Multiflex 20V 4,0 Ah | 6.200.000.320 |

Défauts et pannes

Dans le cadre de sa production, le bon fonctionnement de l'appareil a été contrôlé à plusieurs reprises. Malgré tout, si l'appareil devait présenter des dysfonctionnements, contrôlez-le en vous conformant à la liste suivante :

Toutes les tâches de dépannage nécessitant l'ouverture du boîtier sont à réaliser par une entreprise d'électricité spécialisée ou par la société Trotec.

Une légère fumée ou une odeur apparaît lors de la première utilisation :

- Il ne s'agit ni d'un défaut ni d'une panne. Ce phénomène disparaît rapidement après un certain temps de fonctionnement.

L'accumulateur ne se charge pas :

- Vérifiez si l'accumulateur est inséré correctement sur le chargeur rapide.
Poussez l'accumulateur dans le chargeur rapide de manière à ce que les contacts de l'accumulateur aient prise dans le chargeur rapide. L'accumulateur doit s'enclencher dans le chargeur rapide.
- Vérifiez le raccordement au réseau.
- Vérifiez le bon état du câble électrique et de la fiche d'alimentation.
- Vérifiez la protection du réseau.
- Vérifiez les dommages éventuels du chargeur rapide. N'utilisez pas de chargeur rapide endommagé. Contactez le service après-vente de Trotec.
- Vérifiez si les contacts de l'accumulateur sont encrassés. Le cas échéant, nettoyez-les.
- Il est possible que l'accumulateur soit défectueux et doive être remplacé. Utilisez uniquement un accumulateur du même type.

L'appareil ne se met pas en marche :

- Il est possible que la charge de la batterie soit trop faible. Rechargez la batterie.
- Vérifiez que la batterie est insérée correctement dans l'appareil.
Glissez la batterie sur l'appareil de manière à ce que les contacts de la batterie aient prise. La batterie doit s'encliqueter dans l'appareil.
- Vérifiez si les contacts de l'accumulateur sont encrassés. Le cas échéant, nettoyez-les.



Info

Attendez au moins 10 minutes avant de remettre l'appareil en marche.

Le plateau de ponçage ne bouge pas, bien que le moteur fonctionne :

- Assurez-vous qu'aucun reste de pièce ne bloque l'entraînement. Au besoin, extrayez ce qui bloque.

Le plateau de ponçage tremble :

- Vérifiez que le plateau de ponçage est bien fixé. Le cas échéant, resserrez les vis.

Le moteur ralentit :

- Vérifiez que la pièce à usiner n'entraîne pas une surcharge de l'appareil.
- Réduisez la pression sur la pièce à usiner.
- Vérifiez si la pièce à usiner convient aux travaux à effectuer.

La surface de la pièce usinée n'est pas lisse ou la puissance de ponçage est trop faible :

- Vérifiez que la feuille abrasive convient au matériau à traiter.
- En cas d'usure de la feuille abrasive, remplacez-la par une neuve, voir au chapitre Remplacement de la feuille abrasive.
- Vérifiez le régime d'oscillation sélectionné. Il doit être adapté aussi bien à la feuille abrasive qu'au matériau.
- Sélectionnez un régime plus élevé en tournant la molette de réglage sur le niveau désiré.

La feuille abrasive s'use très vite :

- Vérifiez que la feuille abrasive convient au matériau à traiter.
- Réduisez la pression sur la pièce à usiner.
- Sélectionnez un régime moins élevé en tournant la molette de réglage sur le niveau désiré.

L'appareil devient brûlant :

- Veillez à ne pas exercer une pression trop élevée sur l'appareil pendant le travail.
- Sélectionnez un régime moins élevé en tournant la molette de réglage sur le niveau désiré.
- Vérifiez que la feuille abrasive convient aux travaux à effectuer.
- Maintenez libres les fentes d'aération afin d'éviter une surchauffe du moteur.
- Attendez 10 minutes avant de remettre l'appareil en marche.

L'appareil ne fonctionne pas parfaitement après les contrôles :

Contactez le service après-vente. Le cas échéant, faites réparer l'appareil par une entreprise d'électricité autorisée ou par la société Trotec.

Entretien

À respecter avant tous travaux de maintenance



Avertissement relatif à la tension électrique

Ne touchez jamais la fiche d'alimentation ni la batterie avec les mains humides ou mouillées.

- Éteignez l'appareil.
- Laissez l'appareil refroidir complètement.
- Retirez la batterie de l'appareil.



Avertissement relatif à la tension électrique

Tout travail de maintenance nécessitant l'ouverture du carter est à réaliser par une entreprise spécialisée homologuée ou par la société Trotec.

Indications de maintenance

Aucune pièce à entretenir ou à lubrifier par l'utilisateur ne se trouve à l'intérieur de la machine.

Signaux de sécurité sur la batterie et sur le chargeur

Contrôlez régulièrement les signaux de sécurité se trouvant sur la batterie et le chargeur. Renouvelez les signaux de sécurité en cas d'illisibilité.

Nettoyage

L'appareil doit être nettoyé avant et après chaque utilisation.



Avertissement relatif à la tension électrique

Risque d'électrocution provoquée par la pénétration de liquide dans le boîtier !

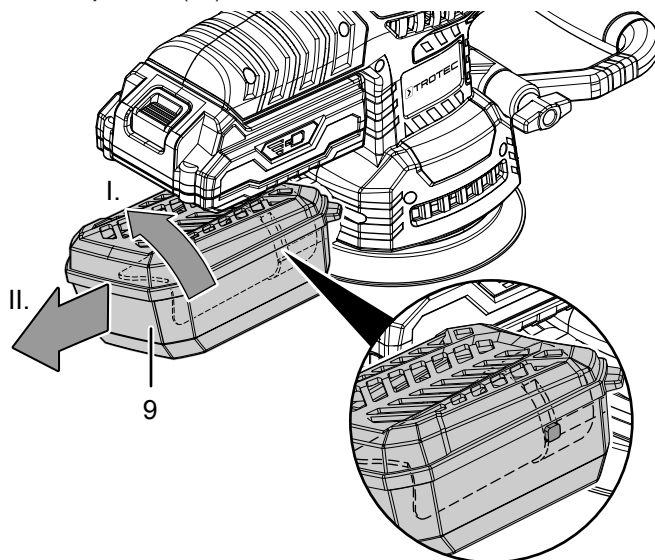
Ne plongez pas l'appareil et les accessoires dans l'eau. Veillez à éviter la pénétration d'eau ou d'autres liquides dans le boîtier.

- Nettoyez l'appareil avec un chiffon humide, doux et non pelucheux. Veillez à ce qu'aucune humidité ne pénètre dans le boîtier. Veillez à ce qu'aucune humidité ne puisse entrer en contact avec les composants électriques. N'utilisez pas de détergents agressifs, comme les aérosols de nettoyage, les solvants, les nettoyeurs à base d'alcool ou les produits abrasifs pour humidifier le chiffon.
- Séchez l'appareil avec un chiffon doux et non pelucheux.
- Maintenez propres les contacts de raccord de l'appareil et du chargeur.
- Enlevez poussières et copeaux de l'éjection des copeaux. Si celle-ci est bloquée, nettoyez-la avec des moyens appropriés (par ex. de l'air comprimé).

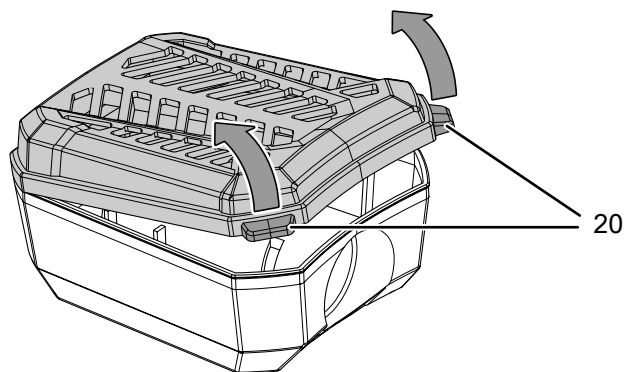
Vider/nettoyer le boîtier de récupération de poussière

L'appareil possède une capacité d'enlèvement de matière élevée. Videz et nettoyez régulièrement la boîte à poussières pour un travail optimal.

1. Tournez la boîte à poussières (9) dans le sens contraire des aiguilles d'une montre et enlevez-la du raccord d'aspiration (13).

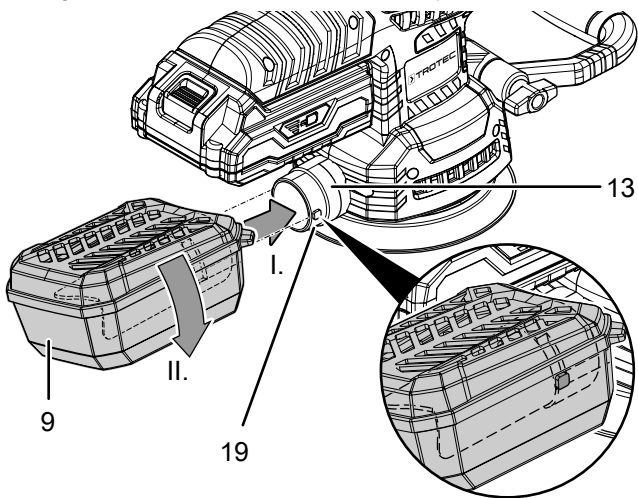


2. Ouvrez la boîte à poussières (9) en tirant sur la languette (20).



3. Enlevez le couvercle de la boîte à poussières.
4. Tapotez les deux parties de la boîte à poussières contre un support solide afin de détacher la poussière. Nettoyez le filtre.
5. Videz entièrement les deux parties. Utilisez un pinceau pour retirer la poussière de ponçage qui adhère.
6. Remplacez le couvercle sur la boîte à poussières (9).
7. Faites glisser, légèrement à l'oblique et tournée dans le sens contraire des aiguilles d'une montre, la boîte à poussières (9) sur le raccord d'aspiration (13). Les deux ergots (19) situés sur le raccord d'aspiration (13) correspondent aux deux encoches de la boîte à poussières (9).

8. Tournez ensuite la boîte à poussières (9) dans le sens des aiguilles d'une montre afin de la bloquer.



Nettoyage/remplacement du filtre de la boîte à poussières

Le filtre doit être nettoyé dès qu'il présente de l'encrassement. Contrôlez l'état de propreté du filtre une à deux fois par an.

En cas de fort encrassement ou de dommage, le filtre doit être remplacé.

1. Enlevez le porte-filtre avec le filtre du couvercle de la boîte à poussières.
2. Nettoyez le filtre avec de l'eau chaude additionnée d'un produit de nettoyage neutre.
3. Laissez le filtre sécher complètement. Ne placez pas de filtre mouillé dans la boîte à poussières.
4. Remplacez le porte-filtre avec le filtre dans le couvercle de la boîte à poussières.

Élimination



Le pictogramme représentant une poubelle barrée, apposé sur un appareil électrique ou électronique, signifie que celui-ci ne doit pas être éliminé en fin de vie avec les ordures ménagères. Des points de collecte gratuits pour les appareils électriques ou électroniques usagés sont à votre disposition à proximité de chez vous. Les autorités de votre ville ou de votre commune peuvent vous en fournir les adresses. Pour de nombreux pays de l'UE, vous trouverez sur la page Internet <https://hub.trotec.com/?id=45090> des informations sur d'autres possibilités de prise en charge. Sinon, adressez-vous à une entreprise homologuée dans votre pays pour le recyclage et l'élimination des appareils électriques usagés.

La collecte séparée des appareils électriques et électroniques usagés permet leur réutilisation éventuelle, le recyclage des matériaux constitutifs et les autres formes de recyclage tout en évitant les conséquences négatives pour l'environnement et la santé des produits dangereux qu'ils sont susceptibles de contenir.



Les piles usagées et les batteries ne doivent pas être jetées avec les ordures ménagères, mais être éliminées conformément à la directive européenne 2006/66/CE DU PARLEMENT ET DU CONSEIL EUROPEEN du 6 septembre 2006 relative aux piles, aux piles rechargeables, aux accumulateurs et aux batteries. Veuillez éliminer les piles et les batteries conformément aux dispositions légales en vigueur.

Déclaration de conformité

Traduction de la déclaration de conformité originale conformément à la directive CE Machines 2006/42/CE, annexe II, partie 1, section A

Nous, société Trotec GmbH, déclarons sous notre seule responsabilité que le produit désigné ci-après a été développé, conçu et fabriqué conformément aux exigences de la directive CE Machines, version 2006/42/CE.

Modèle / produit : PESS 10-20V

Type : Ponceuse excentrique sans fil

À partir de l'année modèle : 2022

Directives CE applicables :

- 2011/65/UE : 01/07/2011
- 2012/19/UE : 24/07/2012
- 2014/30/UE : 29/03/2014
- 2015/863/UE : 31/03/2015

Normes harmonisées appliquées :

- EN 55014-1:2017+A11:2020
- EN 62841-1:2015
- EN 62841-1:2015/AC:2015
- EN 62841-2-4:2014

Normes et spécifications techniques nationales appliquées :

- EN IEC 55014-1:2021
- EN 55014-2:2015
- EN IEC 55014-2:2021
- EN 61000-3-3:2013/A1:2019
- EN IEC 61000-3-2:2019

Nom du fabricant et de la personne autorisée à établir les documents techniques :

Trotec GmbH

Grebbener Straße 7, D-52525 Heinsberg

Téléphone : +49 2452 962-400

E-mail : info@trotec.de

Lieu et date de la déclaration :

Heinsberg, le 10.03.2022



Detlef von der Lieck, gérant

Trotec GmbH

Grebener Str. 7
D-52525 Heinsberg

☎ +49 2452 962-400

☎ +49 2452 962-200

✉ info@trotec.com

www.trotec.com