

HR

PRIJEVOD ORIGINALNIH UPUTA
AKUMULATORSKA
EKSCENTRIČNA BRUSILICA



Kazalo

Napomene uz upute za uporabu	2
Sigurnost.....	2
Informacije o uređaju	8
Transport i skladištenje	10
Puštanje u pogon.....	10
Rukovanje	14
Pribor koji se može naknadno naručiti.....	15
Pogriješke i smetnje	16
Održavanje	17
Uklanjanje	18
Izjava o sukladnosti.....	19

Napomene uz upute za uporabu

Simboli



Upozorenje na električni napon

Ovaj simbol upućuje na to da postoje opasnosti od električnog napona po život i zdravlje osoba.



Upozorenje na eksplozivne tvari

Ovaj simbol upućuje na to da postoje opasnosti od eksplozivnih tvari po život i zdravlje osoba.



Upozorenje na vruću površinu

Ovaj simbol upućuje na to da postoje opasnosti po život i zdravlje osoba uslijed vrućih površina.



Upozorenje

Signalna riječ označava opasnost srednjeg stupnja rizika koja, ako se ne izbjegne, može uzrokovati smrt ili tešku ozljedu.



Oprez

Signalna riječ označava opasnost niskog stupnja rizika koja, ako se ne izbjegne, može uzrokovati malu ili umjerenu ozljedu.

Napomena

Oznaka opasnosti upućuje na važne informacije (npr. materijalnu štetu), ali ne na opasnost.



Informacija

Napomene s ovim simbolom pomažu vam pri brzom i sigurnom obavljanju radova.



Pridržavajte se uputa

Napomene s ovim simbolom upućuju vas da se valja pridržavati uputa.



Nosite zaštitu sluha

Napomene s ovim simbolom upućuju vas da valja upotrijebiti zaštitu za sluh.



Nosite zaštitne naočale

Napomene s ovim simbolom upućuju vas da valja upotrijebiti zaštitu za oči.



Nosite zaštitnu masku

Napomene s ovim simbolom upućuju vas da valja upotrijebiti zaštitnu masku.



Nosite zaštitnu odjeću

Napomene s ovim simbolom upućuju vas da valja nositi zaštitnu odjeću.



Nosite zaštitne rukavice

Napomene s ovim simbolom upućuju vas da valja nositi zaštitne rukavice.

Aktualnu verziju uputa možete preuzeti na sljedećoj poveznici:



PESS 10-20V



<https://hub.trotec.com/?id=46068>

Sigurnost

Opće sigurnosne napomene za električne alate



Upozorenje

Pročitajte sve sigurnosne napomene, upute, prikaze i tehničke podatke koje dobijete s ovim uređajem te ih se pridržavajte.

Propusti u pridržavanju sljedećih uputa mogu uzrokovati električni udar, požar i/ili teške ozljede.

Sve sigurnosne napomene i upute sačuvajte za budućnost.

Pojam „*električni alat*“, koji se upotrebljava u sigurnosnim napomenama, odnosi se na električne alate pogonjene na struju (s mrežnim kablom) i električne alate pogonjene na punjive baterije (bez mrežnog kabela).

Opće sigurnosne napomene za električne alate - Sigurnost na radnom mjestu

- **Svoje područje rada održavajte čistim i dobro osvijetljenim.** Nered ili neosvijetljena područja rada mogu uzrokovati nezgode.
- **Električnim alatom nemojte raditi u prostorima ugroženima eksplozivnom atmosferom, u kojima se nalaze gorive tekućine, plinove ili prašine.** Električni alati stvaraju iskre koje mogu zapaliti prašinu i pare.
- **Tijekom uporabe električnog alata djecu i ostale osobe držite podalje.** U slučaju dekoncentracije možete izgubiti kontrolu nad električnim alatom.

Opće sigurnosne napomene za električne alate – Električna sigurnost

- **Priključni utikač električnog alata mora odgovarati utičnici. Utikač se ne smije nikako mijenjati. S uzemljenim električnim alatima nemojte upotrebljavati adapterske utikače.** Nepromijenjeni utikači i odgovarajuće utičnice smanjuju rizik od električnog udara.
- **Izbjegavajte dodir tijela s uzemljenim površinama kao i s cijevima, grijačima, štednjacima i hladnjacima.** U slučaju uzemljenja vašega tijela postoji povećana opasnost od električnog udara.
- **Električne alate držite podalje od kiše i vlage.** Prodiranje vode u električni alat povećava opasnost od električnog udara.
- **Priključni vod nemojte zlorabiti za nošenje ni vješanje električnog alata niti za povlačenje utikača iz utičnice. Priključni vod držite podalje od vrućine, ulja, oštih bridova ili pokretljivih dijelova.** Oštećeni ili zapetljani priključni vodovi povećavaju opasnost od električnog udara.
- **Ako s električnim alatom radite na otvorenom, upotrebljavajte samo produžne kabele prikladne i za rad na otvorenom.** Primjena produžnog kabela prikladnog za rad na otvorenom smanjuje rizik od električnog udara.
- **Ako se ne može izbjeći rad električnim alatom u vlažnoj okolini, upotrebljavajte zaštitnu sklopku od struje kvara.** Uporaba zaštitne sklopke od struje kvara smanjuje rizik od električnog udara.

Opće sigurnosne napomene za električne alate - Sigurnost ljudi

- **Budite oprezni, pazite što radite i razumno postupajte tijekom rada s električnim alatom. Ako ste umorni ili pod utjecajem droga, alkohola ili lijekova, nemojte upotrebljavati električni alat.** Samo jedan trenutak nepažnje pri uporabi električnog alata može uzrokovati ozbiljne ozljede.

- **Nosite osobnu zaštitnu opremu i uvijek zaštitne naočale.** Nošenje osobne zaštitne opreme kao što su maska za prašinu, protuklizne sigurnosne cipele, zaštitna kaciga ili zaštita za sluh, ovisno o vrsti i primjeni električnog alata, smanjuje rizik od ozljeda.
- **Izbjegavajte slučajno puštanje u rad. Uvjerite se da je električni alat isključen prije nego što ga priključite na napajanje električnom energijom i/ili punjivu bateriju, prije nego što ga uhvatite ili ponesete.** Ako pri nošenju električnog alata prst držite na sklopci ili ako uključeni električni alat priključite na napajanje električnom energijom, može se dogoditi nezgoda.
- **Prije nego što uključite električni alat, uklonite alat za namještanje ili ključeve za vijke.** Alat ili ključ, koji se nalazi u rotirajućem dijelu električnog alata, može uzrokovati ozljede.
- **Izbjegavajte nenormalan položaj tijela. Pobrinite se za stabilan stav i u svakom trenutku održavajte ravnotežu.** Tako možete bolje kontrolirati električni alat u neočekivanim situacijama.
- **Nosite prikladnu odjeću. Nemojte nositi široku odjeću niti nakit. Kosu i odjeću držite podalje od dijelova koji se kreću.** Široka odjeća, nakit ili duga kosa mogu se uhvatiti o dijelove koji se kreću.
- **Ako se mogu montirati naprave za usisavanje i hvatanje prašine, vlačite ih priključiti i ispravno rabiti.** Uporaba nastavka za usisavanje prašine može smanjiti ugrozu uslijed prašine.
- **Nemojte se zavaravati lažnom sigurnošću i nemojte se prestati pridržavati pravila sigurnosti za električne alate čak i ako ste nakon višestruke uporabe upoznati s električnim alatom.** Neoprezno rukovanje može uzrokovati teške ozljede u djeliću sekunde.

Opće sigurnosne napomene za električne alate - Uporaba električnog alata i rukovanje njime

- **Nemojte preopterećivati električni alat. Upotrebljavajte električni alat namijenjen svojem radu.** S odgovarajućim električnim alatom radit ćete bolje i sigurnije u zadanom području učinka.
- **Nemojte upotrebljavati električni alat s neispravnim sklopkom.** Električni alat, koji se više ne može uključiti niti isključiti, opasan je i valja ga popraviti.
- **Prije radova namještanja na uređaju, zamjene dijelova alata ili odlaganja uređaja izvucite utikač iz utičnice i/ili uklonite punjivu bateriju.** Ta mjera opreza sprečava nehotično pokretanje električnog alata.

- **Električni alat koji ne upotrebljavate čuvajte izvan dohvata djece. Nemojte dopuštati da se električnim alatom koriste osobe koje nisu upoznate s njime ili koje nisu pročitale ove upute.** Električni su alati opasni ako ih upotrebljavaju neiskusne osobe.
- **Pažljivo njegujte električne alate i alat. Provjeravajte rade li pokretljivi dijelovi besprijekorno te nisu li uklješteni, jesu li dijelovi slomljeni ili oštećeni tako da je ugrožena funkcija električnog alata. Prije uporabe električnog alata organizirajte popravak oštećenih dijelova.** Loše održavani električni alati uzrok su mnogih nesreća.
- **Alat za rezanje održavajte oštrim i čistim.** Pomno njegovani alati za rezanje s oštrim reznim oštricama manje zapinju i lakše se vode.
- **Električni alat, alate itd. upotrebljavajte u skladu s ovim uputama. Pritom u obzir uzmite uvjete rada i posao koji obavljate.** Uporaba električnih alata za primjene drukčije od navedenih može uzrokovati opasne situacije.
- **Ručke i površine za hvatanje održavajte suhima, čistima i bez ulja i masti.** Skliske ručke i površine za hvatanje ne dopuštaju sigurno rukovanje i kontrolu nad električnim alatom u nepredviđenim situacijama.

 **Opće sigurnosne napomene za električne alate – Uporaba akumulatorskog alata i rukovanje njime**

- **Punjive baterije punite samo punjačima koje preporučuje proizvođač.** Punjač, koji je prikladan za određenu vrstu punjivih baterija, predstavlja opasnost od požara ako se upotrebljava s drugim punjivim baterijama.
- **U električnim alatima upotrebljavajte samo za to predviđene punjive baterije.** Uporaba drugih punjivih baterija može uzrokovati ozljede i opasnost od požara.
- **Punjivu bateriju koju ne upotrebljavate držite podalje od uredskih spajalica, kovanica, ključeva, čavala, vijaka ili drugih sitnih metalnih predmeta koji bi mogli uzrokovati premoštenje kontakata.** Kratki spoj između kontakata punjive baterije može uzrokovati opeklina ili vatru.
- **U slučaju pogrešne primjene iz punjive baterije može izlaziti tekućina. Izbjegavajte dodir s njom. Ako je slučajno dodirnete, isperite vodom. Ako tekućina dospije u oči, potražite liječničku pomoć.** Tekućina koja izlazi iz punjive baterije može uzrokovati nadraženost kože ili opeklina.
- **Nemojte upotrebljavati oštećene niti modificirane punjive baterije.** Oštećene ili modificirane punjive baterije mogu se ponašati nepredvidljivo i uzrokovati požar, eksploziju ili opasnost od ozljeda.

- **Punjivu bateriju nemojte izlagati plamenu niti previsokim temperaturama.** Plamen ili temperature više od 130 °C mogu uzrokovati eksploziju.
- **Pridržavajte se svih uputa za punjenje te punjivu bateriju ili akumulatorski alat nikada nemojte puniti izvan područja temperature navedenog u uputama za uporabu.** Pogrešno punjenje ili punjenje izvan dopuštenog područja temperature može uništiti punjivu bateriju i povećati opasnost od požara.

 **Opće sigurnosne napomene za električne alate – Uporaba punjača i rukovanje njime**

- **Djeca iznad 8 godina i osobe smanjenih tjelesnih, senzoričkih ili umnih sposobnosti ili nedovoljna iskustva i znanja smiju se koristiti ovim punjačem ako su pod nadzorom ili ako su podučene o sigurnoj uporabi uređaja i opasnostima koje iz toga proizlaze. Djeca se ne smiju igrati uređajem.** Djeca ne smiju bez nadzora obavljati čišćenje ni korisničko održavanje.
- **U punjač nikada ne stavljajte baterije koje nisu punjive.** Punjač, koji je prikladan za određenu vrstu punjivih baterija, predstavlja opasnost od požara i eksplozije ako se upotrebljava s drugim punjivim baterijama ili baterijama koje nisu punjive.
- Punjačem „Multiflex 20 - 2.0 AC“ puniti samo litij-ionske punjive baterije „Multiflex 20 - 2.0 DC“ kapaciteta 2,0 Ah (5 ćelija). Napon punjive baterije mora odgovarati naponu punjenja punjivih baterija.

 **Opće sigurnosne napomene za električne alate – Servis**

- **Neka vaš električni alat popravljaju samo kvalificirano stručno osoblje i to samo s originalnim rezervnim dijelovima.** Tako se osigurava očuvanje sigurnosti električnog alata.
- **Nikada nemojte upotrebljavati oštećene punjive baterije.** Svako održavanje punjive baterije smiju provoditi samo proizvođač ili ovlaštene servisne službe.

 **Dodatne sigurnosne napomene za ekscentrične brusilice**

- **Električni alat upotrebljavajte samo za suho brušenje.** Prodiranje vode u električni uređaj povećava opasnost od električnog udara.
- **Pazite da iskre koje frcaju ne ozlijede nikoga. Uklonite zapaljive materijale iz svoje okoline.** Pri brušenju metala frcaju iskre.

- **Pozor - Opasnost od požara! Izbjegavajte pregrijavanje materijala koji brusite i brusilice. Prije stanki u radu uvijek ispraznite spremnik za prašinu.** Prašina od brušenja u vreći za prašinu, mikrofiltru, papirnatu vrećicu (ili u vrećicu filtra odnosno filtru usisavača) može se samozapaliti pod nepovoljnim uvjetima kao što je frcanje iskri pri brušenju metala. Posebna je opasnost prisutna ako se prašina od brušenja pomiješa s ostacima laka, poliuretana ili drugih kemijskih tvari i ako materijal koji brusite nakon dugog rada postane vruć.
- **Redovito čistite ventilacijske otvore svojeg električnog alata.** Motorni ventilator uvlači prašinu u kućište, a snažno nakupljanje metalne prašine može uzrokovati električne opasnosti.
- **Električni alat tijekom radova čvrsto držite objema rukama.** Pobrinite se za sigurno stajanje. Električni se alat sigurnije vodi objema rukama.
- **Električni alat nikada nemojte odložiti prije nego što se alat potpuno ne zaustavi.** Alat koji se vrti može doći u dodir s površinom za odlaganje pa možete izgubiti kontrolu nad električnim alatom.
- **Osigurajte izradak.** Izradak, koji se pridržava steznim napravama ili škripcem, sigurniji je nego ako ga pridržavate rukom.
- **Nemojte upotrebljavati pribor koji proizvođač nije specijalno predvidio i preporučio za ovaj električni alat.** Samo zato što pribor možete učvrstiti na svojem električnom alatu, to ne jamči sigurnu uporabu.
- **Nosite osobnu zaštitnu opremu. Ovisno o primjeni upotrebljavajte zaštitu za čitavo lice, zaštitu za oči ili zaštitne naočale. Ako je primjereno, nosite masku za prašinu, zaštitu za sluh, zaštitne rukavice ili specijalnu pregaču koja će vas zaštititi od sitnih čestica od brušenja i materijala.** Oči valja zaštititi od stranih tijela koja lete uokolo, a koja nastaju pri raznim primjenama. Maska za prašinu ili maska za zaštitu dišnih organa moraju filtrirati prašinu koja nastaje pri primjeni. Ako ste tijekom duljeg vremena izloženi glasnoj buci, možete pretrpjeti gubitak sluha.
- **Dok ga nosite, nemojte dopustiti da električni alat radi.** Slučajan dodir s alatom koji se vrti može uhvatiti vašu odjeću pa se alat može zabiti u vaše tijelo.
- **Električni alat držite za izolirane drške jer brusna površina može udariti o priključni vod.** Oštećenje voda pod naponom može uzrokovati napon u metalnim dijelovima uređaja te uzrokovati električni udar.
- **Šake nipošto nemojte oslanjati pored ni ispred uređaja i površine koju obrađujete.** Ako alat sklizne, postoji opasnost od ozljeda.



Dodatne sigurnosne napomene za brušenje brusnim papirom

- **Električnim alatom nemojte se koristiti u blizini zapaljivih materijala.** Iskre mogu zapaliti takve materijale.
- **Nemojte upotrebljavati istrošene, napuknute ni snažno pogođene brusne listove.** Oštećeni brusni listovi mogu puknuti, izletjeti i ozlijediti osobe.
- **Pri obradi drva, a posebno ako se obrađuju materijali kod kojih nastaje prašina opasna po zdravlje, električni alat priključite na prikladnu vanjsku usisnu napravu.**
- **Električni alat uvijek vodite o izradak kada je uključen. Električni alat nakon obrade podignite s izratka pa ga tek onda isključite.**
- **Pri radu s električnim alatom, koji ima posudu za skupljanje prašine ili se napravom za usisavanje prašine može spojiti s usisavačem, postoji opasnost od požara!** Pod nepovoljnim uvjetima kao što je primjerice frcanje iskri – pri brušenju metala ili u slučaju ostataka metala u drvu – drvena se prašina u posudi za skupljanje prašine (ili u vreći za prašinu u usisavaču) može sama zapaliti. To se može dogoditi posebno ako se drvena prašina pomiješa s ostacima laka ili drugim kemikalijama i ako materijal koji brusite nakon dugog rada postane vruć. Stoga obvezno izbjegavajte pregrijanje izratka i električnog alata te prije stanki u radu uvijek uklonite posudu za skupljanje prašine odnosno vreću za prašinu u usisavaču.
- **Pri brušenju metala nemojte upotrebljavati usisavanje prašine.**
- **Pobrinite se za dovoljnu ventilaciju.**
- **Nemojte upotrebljavati predimenzionirane brusne listove nego slijedite proizvođačeve podatke o veličini brusnog lista.** Brusni listovi, koji strše preko brusnog diska, mogu uzrokovati ozljede kao i blokadu, kidanje brusnih listova ili povratni udar.

Namjenska uporaba

Uređaj PESS 10-20V upotrebljavajte isključivo za suho brušenje drva, plastike, metala i lakiranih površina, pridržavajući se tehničkih podataka.

Uređaj se smije upotrebljavati samo za suho brušenje.

Preporučujemo da električni alat upotrebljavate s originalnim priborom proizvođača Trotec.

Predvidiva pogrešna primjena

Uređaj nije namijenjen za obradu vlažnih materijala niti poliranje.

Primjena uređaja izvan primjene opisane u poglavlju Namjenska uporaba smatra se predvidivom pogrešnom primjenom.

Kvalifikacije osoblja

Osobe koje se koriste ovim uređajem moraju:

- pročitati i razumjeti upute, a posebno poglavlje Sigurnost.

Sigurnosni znakovi i znakovi na punjivoj bateriji i punjaču

Napomena

S uređaja nemojte uklanjati sigurnosne znakove, naljepnice niti etikete. Sve sigurnosne znakove, naljepnice i etikete održavajte u čitljivu stanju.

Na punjivoj se bateriji nalaze sljedeći sigurnosni znakovi i znakovi:



Upozorenje na eksploziju!

Ovi simboli upućuju na sljedeće:



Punjivu bateriju nemojte izlagati plamenu niti previsokim temperaturama! Punjivu bateriju nemojte dovoditi u kontakt s vodom niti plamenom! Izbjegavajte izravno sunčevo zračenje i vlagu. Postoji opasnost od eksplozije!

Punjivu bateriju nikada nemojte puniti ako su temperature okoline niže od 10 °C ili više od 45 °C. Pogrešno punjenje ili punjenje izvan dopuštenog područja temperature može uništiti punjivu bateriju i povećati opasnost od požara.



Pazite na ispravno zbrinjavanje punjive baterije!

Ovaj simbol upućuje na sljedeće:

Pazite na ispravno zbrinjavanje punjive baterije i nipošto je nemojte zbrinjavati u otpadnim vodama niti u javni vodovod.

Punjiva baterija sadrži nadražujuće, nagrizajuće i otrovne tvari koje su opasne po ljude i okoliš.

Na punjaču se nalaze sljedeći sigurnosni znakovi i znakovi:



Ovaj simbol upućuje na sljedeće:

Prije punjenja punjive baterije pročitajte upute odnosno upute za uporabu.



Ovaj simbol upućuje na sljedeće:

Punjačem se koristite za punjenje punjivih baterija samo u suhim interijerima, ne u eksterijerima.

Osobna zaštitna oprema



Nosite zaštitu sluha.

Djelovanje buke može uzrokovati gubitak sluha.



Nosite zaštitne naočale.

Tako svoje oči štitite od odlomljenih dijelova, dijelova koji padaju i lete uokolo, koji mogu uzrokovati ozljede.



Nosite zaštitnu masku.

Tako se štitite od udisanja prašine štetne po zdravlje, koja može nastati pri obradi izradaka.



Nosite zaštitne rukavice.

Tako svoje šake štitite od opekline, prignječenja i ogrebotina.



Nosite usku zaštitnu odjeću.

Tako ćete se zaštititi od opasnosti uvlačenja odjeće na rotirajućim dijelovima.

Ostale opasnosti



Upozorenje na električni napon

Električni udar uslijed nedovoljne izolacije. Prije svake uporabe provjerite je li uređaj oštećen te radi li ispravno.

Ako utvrdite oštećenja, nemojte više upotrebljavati uređaj.

Ako su uređaj ili vaše ruke vlažni ili mokri, nemojte upotrebljavati uređaj!



Upozorenje na električni napon

Radove na električnim sastavnim elementima smije obavljati samo ovlaštenu specijalizirani servis!



Upozorenje na električni napon

Uslijed tekućina koje prodiru u kućište postoji opasnost od kratkog spoja!

Uređaj i pribor nemojte uranjati pod vodu. Pazite da u kućište ne dospije voda niti druge tekućine.



Upozorenje na eksplozivne tvari

Punjivu bateriju nemojte izlagati temperaturama višima od 45 °C! Punjivu bateriju nemojte dovoditi u kontakt s vodom niti plamenom! Izbjegavajte izravno sunčevo zračenje i vlagu. Postoji opasnost od eksplozije!



Upozorenje na eksplozivne tvari

Sitna prašina, koja nastaje pri brušenju, lako je zapaljiva. Postoji opasnost od požara i eksplozije! Za skupljanje prašine koja nastaje upotrijebite posudu za skupljanje prašine ili usisavanje prašine. Prije stanki u radu uklonite posudu za skupljanje prašine.



Upozorenje na eksplozivne tvari

Drvena prašina u posudi za skupljanje prašine može se samozapaliti ako iskre lete. Pri brušenju metala nemojte upotrebljavati usisavanje prašine!

Drvena prašina može se pomiješati s ostacima laka ili drugim kemikalijama.

Postoji opasnost od požara i eksplozije!

Izbjegavajte pregrijavanje izratka i uređaja.

Redovito praznite posudu za skupljanje prašine odnosno vreću za prašinu u usisavaču.



Upozorenje na vruću površinu

Alat nakon primjene može još biti vruć. Pri dodirivanju alata postoji opasnost od opekline.

Alat nemojte dodirivati golim rukama!

Nosite zaštitne rukavice!



Upozorenje na vruću površinu

U suprotnom će se izradak zagrijati tijekom brušenja.

Postoji opasnost od opekline.

Izradak nemojte dodirivati na mjestu koje obrađujete!

Pustite da se ohladi.

Nosite zaštitne rukavice!



Upozorenje

Otrovna prašina!



Štetna/otrovna prašina, koja nastaje obradom, opasna je po zdravlje rukovatelja ili osoba koje se nalaze u blizini.



Nosite zaštitne naočale i masku protiv prašine!



Upozorenje

Nemojte obrađivati materijal koji sadrži azbest.

Smatra se da azbest uzrokuje rak.



Upozorenje

Opasnost od ozljeda uzrokovanih dijelovima koji lete uokolo.

Upotrebljavajte vreću za prašinu odnosno strugotine ili usisavanje prašine.



Upozorenje

Ovaj uređaj može biti izvor opasnosti ako se njime nestručno i nenamjenski koriste neupućene osobe! Imajte na umu kvalifikacije osoblja!



Upozorenje

Uređaj nije igračka i ne smije dospjeti u dječje ruke.



Upozorenje

Opasnost od gušenja!

Ambalažni materijal nemojte ostavljati na podu bez nadzora. Mogao bi postati opasnom igračkom za djecu.



Oprez

Emisije vibracija mogu uzrokovati oštećenja zdravlja ako se uređaj upotrebljava dulje vrijeme ili ako se ne vodi niti održava propisno.



Oprez

Održavajte dovoljan razmak od izvora topline.

Napomena

Ako nepropisno skladištite ili transportirate uređaj, može se oštetiti.

Obratite pažnju na informacije o transportu i skladištenju uređaja.

Ponašanje u slučaju nužde / funkcija zaustavljanja u slučaju nužde

Zaustavljanje u slučaju nužde:

Izvlačenjem punjive baterije trenutačno se zaustavlja rad uređaja. Kako biste uređaj osigurali od slučajnog ponovnog pokretanja, punjivu bateriju ostavite izvučenu.

Ponašanje u slučaju nužde:

1. Isključite uređaj.
2. U slučaju nužde punjivu bateriju izvadite iz uređaja: Čvrsto uhvatite tipku za deblokadu punjive baterije pa punjivu bateriju povucite iz uređaja kako je opisano u poglavlju „Uklanjanje punjive baterije“.
3. Punjivu bateriju nemojte umetati ako je uređaj u kvaru.

Informacije o uređaju

Opis uređaja

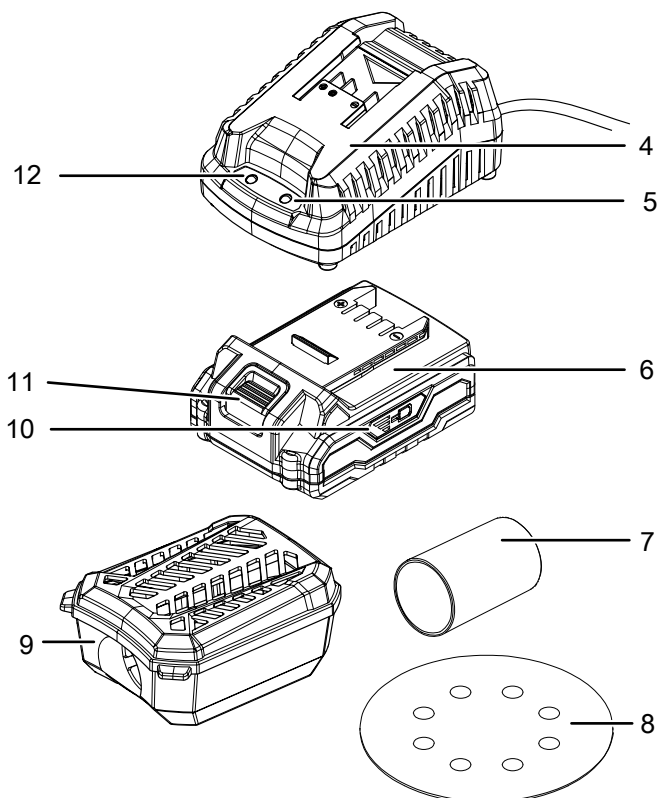
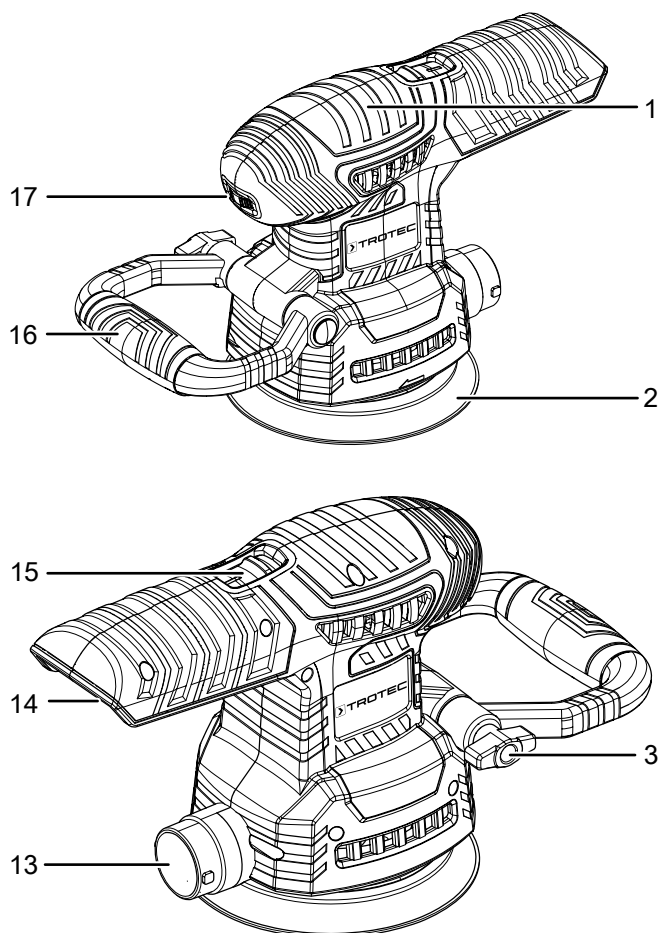
Uređaj PESS 10-20V je akumulatorska ekscentrična brusilica za suho brušenje i idealan je za brušenje drvenih površina, plastike, metala, mase za izjednačavanje i lakova na većim površinama.

Za rad prikladan za dotični materijal moguće je regulatorom odabrati nazivni broj oscilacija od 6.000 – 24.000 min⁻¹ u 6 stupnjeva. Uređaj ima sklopku za uključenje/isključenje za trajan rad, koja omogućuje udoban rad bez zamora, kao i dodatnu ručku koja se može namještati u šest položaja.

Sustav stezanja bez alata omogućuje jednostavnu zamjenu brusnog lista. Posuda za skupljanje prašine s integriranim filtrom i redukcijski element za vanjsko usisavanje prašine osiguravaju uredan rad.

Punjiva baterija ima vlastiti prikaz kapaciteta koji vam omogućuje određivanje stanja napunjenosti, a da punjiva baterija ne mora biti priključena na uređaj.

Prikaz uređaja

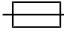



Br.	Naziv
1	Ručka uređaja
2	Ekscentrična brusna ploča
3	Krilna matica
4	Brzi punjač
5	Crvena LE-dioda punjive baterije (punjenje punjive baterije)
6	Punjiva baterija
7	Adapter za vanjsko usisavanje prašine
8	Brusni list
9	Posuda za skupljanje prašine s filtrom
10	Prikaz kapaciteta punjive baterije
11	Tipka za deblokadu
12	Zelena LE-dioda punjive baterije (brzi punjač spreman za rad)
13	Priključak za usisavanje prašine
14	Prihvat za punjivu bateriju
15	Sklopka za uključenje/isključenje
16	Dodatna ručka
17	Regulator odabira broja oscilacija

Sadržaj isporuke

- 1 x uređaj PESS 10-20V
- 1 x punjiva baterija
- 1 x brzi punjač
- 1 x posuda za skupljanje prašine
- 1 x adapter za vanjsko usisavanje prašine
- 4 x brusni list za drvo, granulacija: 60/80/120/240
- 1 x kovčeg za transport
- 1 x upute

Tehnički podatci

Parametar	Vrijednost
Model	PESS 10-20V
Nazivni napon	20 V ---
Nazivni broj oscilacija	6.000 - 24.000 min^{-1}
Broj okretaja u praznom hodu n_0	3.000 - 12.000 min^{-1}
Promjer kruga oscilacija	3,2 mm
Promjer brusne ploče	125 mm
Težina	0,8 kg
Punjiva baterija	Multiflex 20 - 2.0 DC
Tip	Li-Ion
Nazivni napon	20 V ---
Nazivni kapacitet	2,0 Ah
Ćelije punjive baterije	5 ćelija
Kapacitet	40 Wh
Brzi punjač	Multiflex 20 - 2.0 AC
Ulaz	
Nazivni napon	230 – 240 V / 50 Hz
Potrošnja struje	65 W
Izlaz	
Nazivni napon	21,5 V ---
Struja punjenja	2,4 A
Osigurač 	T 3,15 A
Trajanje punjenja	1 h
Duljina kabela	1,5 m
Razred zaštite	II (dvostruka izolacija) / 
Informacije o vibracijama u skladu s normom EN 62841-2-4	
Vrijednost emisije vibracija glavne ručke a_h	10,26 m/s^2
Vrijednost emisije vibracija prednje ručke a_h	8,69 m/s^2
Nesigurnost K	1,5 m/s^2

Parametar	Vrijednost
Vrijednosti buke u skladu s normom EN 62841-2-4	
Razina zvučnog tlaka L_{pA}	77,9 dB(A)
Zvučni intenzitet L_{WA}	88,9 dB(A)
Nesigurnost K	3 dB



Nosite zaštitu sluha.

Djelovanje buke može uzrokovati gubitak sluha.

Napomene za informacije za zvuk i vibracije:

- Navedene vrijednosti emisije vibracija **i navedene vrijednosti emisije buke** izmjerene su normiranim postupkom ispitivanja u skladu s normom EN 62841 i mogu se upotrebljavati za daljnju usporedbu električnog alata s nekim drugim električnim alatom.
- Navedene vrijednosti emisije vibracija **i navedene vrijednosti emisije buke** mogu se upotrebljavati za privremenu procjenu opterećenja.



Oprez

Emisije vibracija mogu uzrokovati oštećenja zdravlja ako se uređaj upotrebljava dulje vrijeme ili ako se ne vodi niti održava propisno.

- Emisije vibracija **i emisije buke** mogu tijekom stvarne uporabe električnog alata odstupati od navedenih vrijednosti ovisno o načinu uporabe električnog alata, te posebno ovisno o vrsti izratka koji se obrađuje. Opterećenje vibracijama pokušajte održati čim kraćim. Kao primjer mjera za smanjenje opterećenja vibracijama može poslužiti nošenje rukavica pri uporabi alata te ograničenje vremena rada. Pritom u obzir valja uzeti sve dijelove radnog ciklusa (npr. vrijeme u kojem je električni alat isključen i vrijeme u kojem je isključen, ali radi bez opterećenja).

Transport i skladištenje

Napomena

Ako nepropisno skladištite ili transportirate uređaj, može se oštetiti.

Obratite pažnju na informacije o transportu i skladištenju uređaja.

Transport

Za transport uređaja upotrebljavajte kovčeg za transport, koji je dijelom isporuke, kako biste uređaj zaštitili od vanjskih utjecaja.

Prije svakog transporta pridržavajte se sljedećih napomena:

- Mrežni kabel punjača izvucite iz mrežne utičnice tako da ga uhvatite za utikač.
- Pustite da se uređaj ohladi.
- Punjivu bateriju izvadite iz uređaja.
- S uređaja po potrebi uklonite nastavak za usisavanje prašine.

Litij-ionske punjive baterije, koje se nalaze u uređaju, podliježu odredbama za opasnu robu.

Za transport odnosno slanje litij-ionskih punjivih baterija pridržavajte se sljedećih napomena:

- Korisnik smije transportirati punjive baterije cestom bez drugih podložaka.
- U slučaju otpreme preko trećih osoba (npr. zračni transport ili prijevoznik) valja se pridržavati posebnih zahtjeva navedenih na ambalaži i u oznaci. Ovdje se za pripremu paketa valja obratiti stručnjaku za opasnu robu.
 - Punjive baterije šaljite samo ako je kućište neoštećeno.
 - Zalijepite otvorene kontakte i punjivu bateriju zapakirajte tako da se ne pomiče u ambalaži.
 - Pridržavajte se i mogućih drugih nacionalnih propisa.

Skladištenje

Prije svakog skladištenja pridržavajte se sljedećih napomena:

- Mrežni kabel punjača izvucite iz mrežne utičnice tako da ga uhvatite za utikač.
- Pustite da se uređaj ohladi.
- Punjivu bateriju izvadite iz uređaja.
- S uređaja po potrebi uklonite nastavak za usisavanje prašine.
- Uređaj očistite kako je opisano u poglavlju Održavanje.
- Za skladištenje uređaja upotrebljavajte kovčeg za transport, koji je dijelom isporuke, kako biste uređaj zaštitili od vanjskih utjecaja.
- Nemojte skladištiti potpuno ispražnjene litij-ionske punjive baterije. Skladištenje ispražnjenih punjivih baterija može uzrokovati dubinsko pražnjenje te time i njihovo oštećenje.

Dok se ne koristite uređajem, održavajte sljedeće uvjete skladištenja:

- suho i zaštićeno od smrzavanja i vrućine
- Temperatura okoline niža od 45 °C
- u kovčegu za transport, na mjestu zaštićenom od prašine i izravnog sunčeva zračenja

Puštanje u pogon

Raspakiranje uređaja

- Kovčeg za transport izvadite iz ambalaže.



Upozorenje na električni napon

Električni udar uslijed nedovoljne izolacije. Prije svake uporabe provjerite je li uređaj oštećen te radi li ispravno.

Ako utvrdite oštećenja, nemojte više upotrebljavati uređaj.

Ako su uređaj ili vaše ruke vlažni ili mokri, nemojte upotrebljavati uređaj!

- Provjerite je li sadržaj kovčega za transport čitav te pazite na oštećenja.



Upozorenje

Opasnost od gušenja!

Ambalažni materijal nemojte ostavljati na podu bez nadzora. Mogao bi postati opasnom igračkom za djecu.

- Ambalažni materijal uklonite u skladu s nacionalnim propisima.

Punjenje punjive baterije

Napomena

Punjiva baterija može se oštetiti u slučaju nepropisnog punjenja.

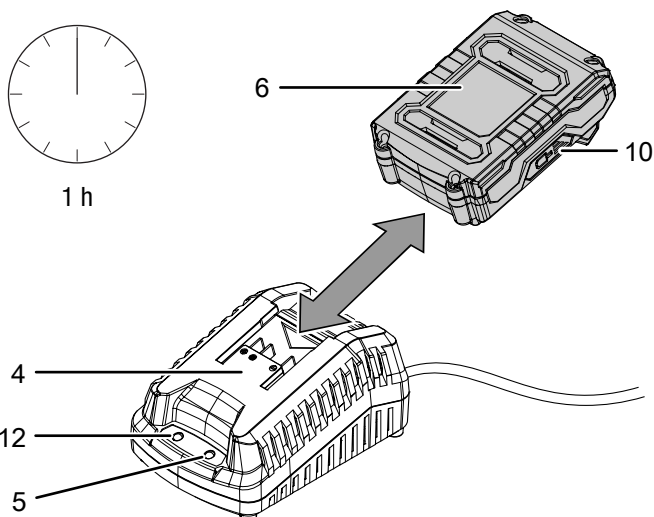
Prije svakog umetanja i uklanjanja punjive baterije izvucite mrežni utikač punjača.

Punjivu bateriju nikada nemojte puniti na temperaturama okoline nižima od 10 °C niti višima od 40 °C.

Punjiva baterija u trenutku isporuke djelomično je napunjena kako bi se izbjeglo njezino oštećenje uslijed dubinskog pražnjenja.

Punjivu bateriju valja napuniti prije prvog puštanja u rad i ako je slaba (svijetli samo još crvena Le-dioda prikaza kapaciteta akumulatora (10)). Za to postupite na sljedeći način:

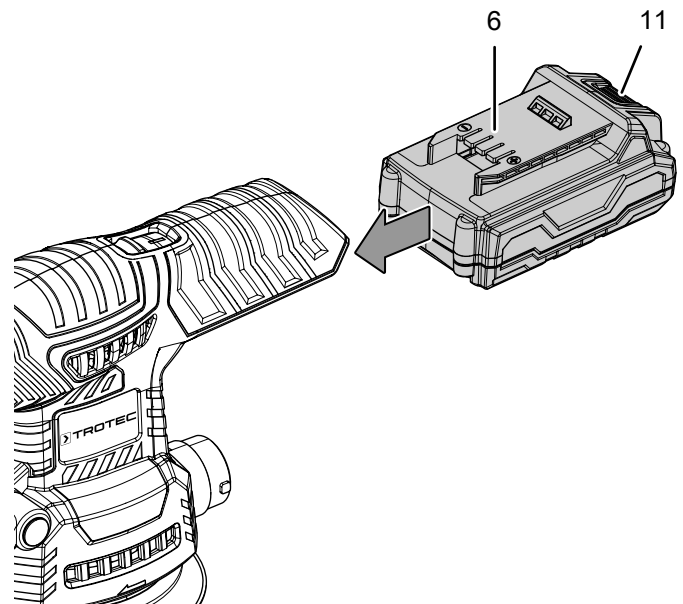
1. Punjivu bateriju (6) gurnite na brzi punjač kako je prikazano (4) tako da se uglavi.



2. Mrežni utikač brzog punjača (4) utaknite u propisno osiguranu mrežnu utičnicu.
 - ⇒ Svijetli crvena LE-dioda punjive baterije (5).
 - ⇒ Vrijeme punjenja iznosi otprilike sat vremena.
3. Pričekajte da se crvena LE-dioda punjive baterije (5) ugasi, a zelena LE-dioda punjive baterije (12) zasvijetli.
 - ⇒ Punjiva je baterija (6) potpuno napunjena.
4. Mrežni kabel brzog punjača (4) izvucite iz mrežne utičnice tako da ga uhvatite za mrežni utikač.
 - ⇒ Punjiva baterija (6) i brzi punjač (4) možda su se zagrijali tijekom punjenja.
 - Pustite da se punjiva baterija (6) ohladi na sobnu temperaturu.
5. Punjivu bateriju (6) ponovno uklonite iz brzog punjača (4) tako da čvrsto uhvatite tipku za deblokadu (11) i da punjivu bateriju (6) povučete iz brzog punjača (4).

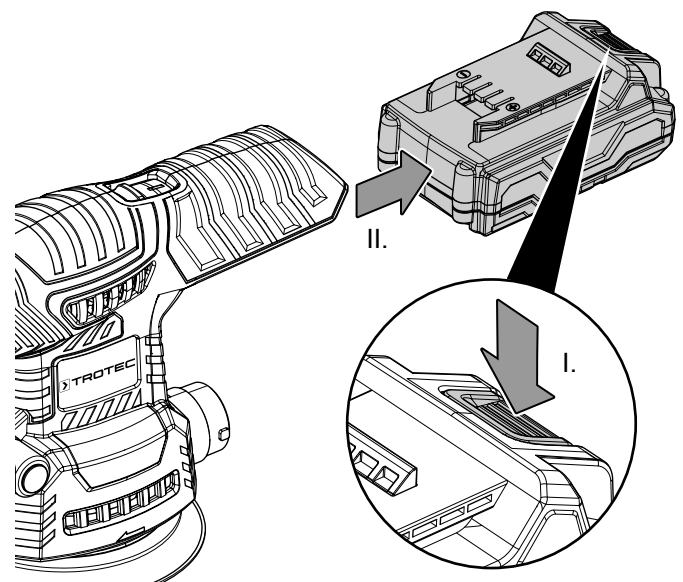
Umetanje punjive baterije

1. Punjivu bateriju (6) gurnite u prihvat tako da se uglavi.



Uklanjanje punjive baterije

1. Punjivu bateriju (6) odvojite od uređaja tako da čvrsto uhvatite tipku za deblokadu (11) (I.) i da punjivu bateriju povučete s uređaja (II.).



2. Punjivu bateriju (6) puniti po potrebi, kako je opisano pod *Punjenje punjive baterije*.

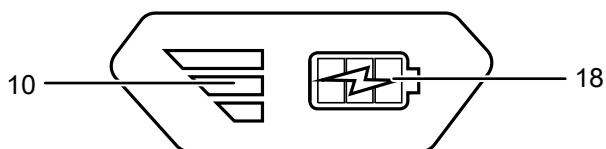
Provjera stanja napunjenosti punjive baterije

Punjiva baterija ima integrirani prikaz kapaciteta.

Stanje napunjenosti prikazuje se preko triju LE-prikaza kapaciteta punjive baterije (10) i to na sljedeći način:

Boja LE-diode	Značenje
Zelena – narančasta – crvena	Maksimalna napunjenost/ snaga
Narančasta – crvena	Srednja napunjenost/snaga
Crvena	Slaba napunjenost - napunite punjivu bateriju

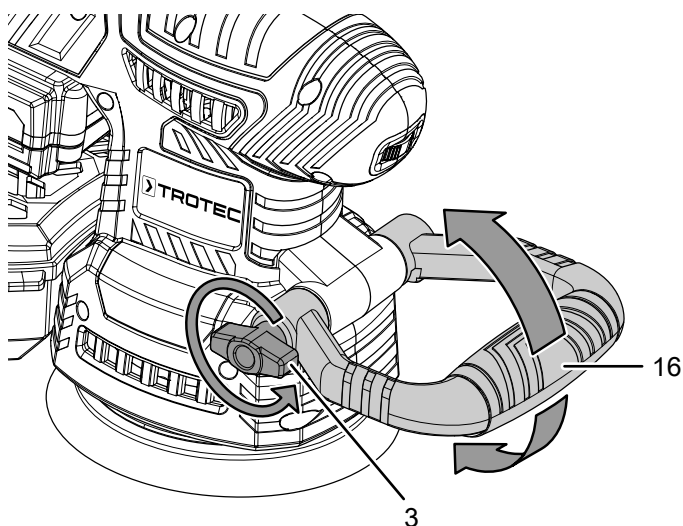
1. Pritisnite simbol baterije (18) na punjivoj bateriji (6).
⇒ Na prikazu kapaciteta punjive baterije (10) možete očitati stanje napunjenosti.



Namještanje dodatne ručke

Dodatnu ručku (16) možete namještanje u šest položaja. Tako se dodatna ručka (16) može ovisno o uvjetima rada dovesti u povoljniji ili ugodniji položaj.

1. Otpustite vijak s krilatom glavom (3) tako da ga vrtite suprotno od smjera kazaljke na satu.
2. Dodatnu ručku (16) okrenite u željeni položaj.



3. Novi položaj blokirajte tako da vijak s krilatom glavom (3) vrtite u smjeru kazaljke na satu.

Zamjena brusnog lista

Napomena

Pazite da uvijek pravovremeno zamijenite brusni list. U suprotnom brusni list može puknuti i oštetiti izradak.

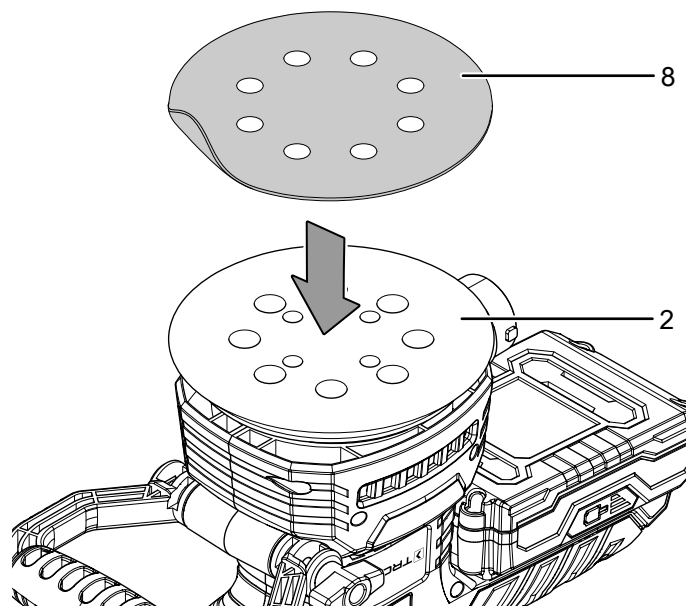
Napomena

Pazite da nikada ne savijate brusni list.

Brusni list možete zamijeniti radi obrade različitih materijala. Uz to postoje različite granulacije za grubo i fino brušenje. Možda će biti potrebno broj okretaja prilagoditi novom brusnom listu.

Brusni list možete postaviti na brusnu ploču pomoću **čička**.

1. S brusne ploče uklonite brusni list koji je eventualno već postavljen (2)
2. Prije učvršćenja novog brusnog lista s brusne ploče primjerice kistom uklonite prašinu i prljavštinu. Kako biste postigli optimalno prijanjanje, isprašite čičak brusne ploče.
3. Brusni list (8) glatkom donjom stranom precizno položite na brusnu ploču (2). Pritom rupe za usisavanje na brusnom listu (8) i brusnoj ploči (2) moraju nalijegati točno jedna na drugu.



4. Čvrsto pritisnite brusni list (8).
5. Za promjenu ili uklanjanje brusni list (8) samo povucite s brusne ploče (2).

Montaža posude za skupljanje prašine



Upozorenje na eksplozivne tvari

Drvena prašina u posudi za skupljanje prašine može se samozapaliti ako iskre lete. Pri brušenju metala nemojte upotrebljavati usisavanje prašine!

Drvena prašina može se pomiješati s ostacima laka ili drugim kemikalijama.

Postoji opasnost od požara i eksplozije!

Izbjegavajte pregrijavanje izratka i uređaja.

Redovito praznite posudu za skupljanje prašine odnosno vreću za prašinu u usisavaču.



Nosite zaštitnu masku

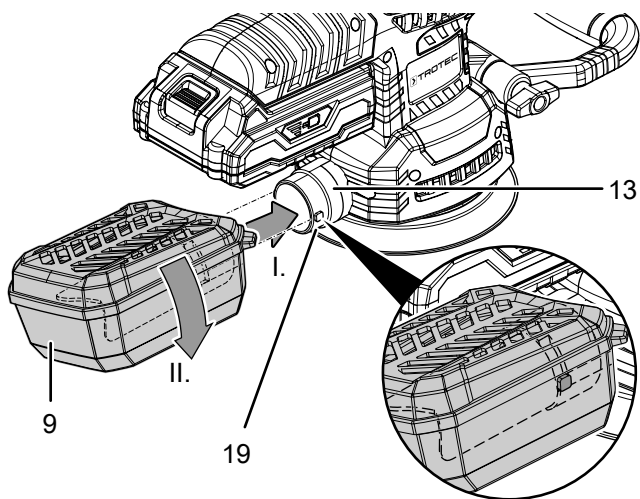
Pri radu s uređajem nosite prikladnu zaštitnu masku.

Napomena

Poklopac s filtrom mora biti okrenut prema gore.

U suprotnom se posuda za skupljanje prašine ne će moći montirati.

1. Posudu za skupljanje prašine (9) lagano gurnite ukoso (suprotno od smjera kazaljke na satu) na priključak za usisavanje prašine (13). Dva nosića (19) na priključak za usisavanje prašine (13) pristaju u dva utora na posudi za skupljanje prašine (9).
2. Zatim posudu za skupljanje prašine (9) vrtite u smjeru kazaljke na satu kako biste je blokirali.



Montaža vanjskog usisavanja prašine

Na uređaj alternativno možete priključiti usisavanje prašine.



Upozorenje na eksplozivne tvari

Drvena prašina u posudi za skupljanje prašine može se samozapaliti ako iskre lete. Pri brušenju metala nemojte upotrebljavati usisavanje prašine!

Drvena prašina može se pomiješati s ostacima laka ili drugim kemikalijama.

Postoji opasnost od požara i eksplozije!

Izbjegavajte pregrijavanje izratka i uređaja.

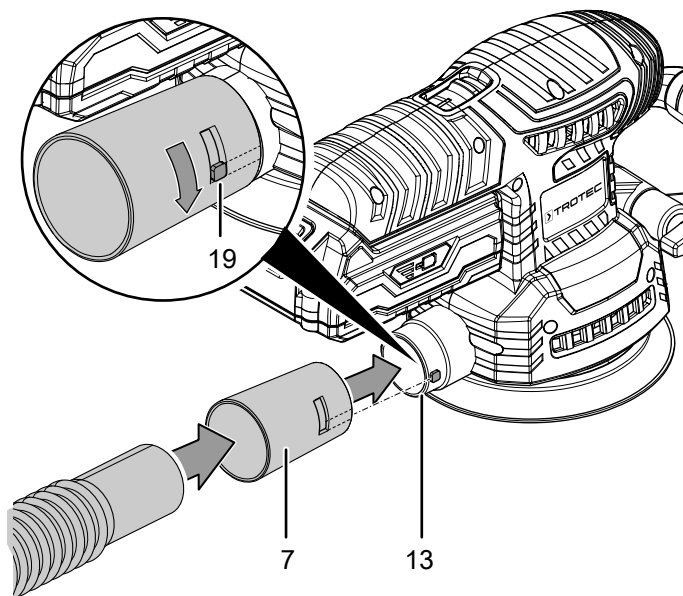
Redovito praznite posudu za skupljanje prašine odnosno vreću za prašinu u usisavaču.



Oprez

Pri usisavanju materijala štetnih po zdravlje ili otrovnih materijala uvijek upotrebljavajte specijalni usisavač.

1. Adapter za vanjsko usisavanje prašine (7) gurnite na priključak za usisavanje prašine (13). Dva nosića (19) na priključku za usisavanje prašine (13) pristaju u dva utora adaptera za vanjsko usisavanje prašine (7).
2. Zatim adapter za vanjsko usisavanje prašine (7) vrtite u smjeru kazaljke na satu kako biste ga blokirali.
3. Na adapter (7) gurnite prikladan usisavač (npr. industrijski usisavač). U slučaju nedoumica obratite se proizvođaču svojega usisavača.

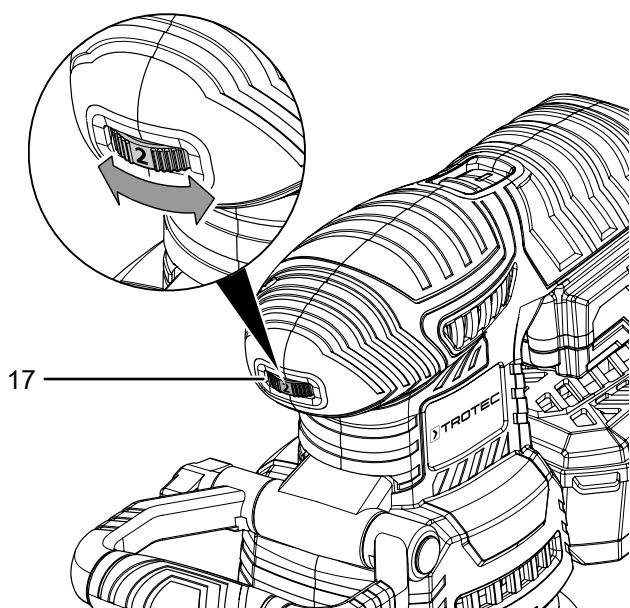


Odabir broja oscilacija

Regulatorom za odabir broja oscilacija možete u svakom trenutku promijeniti broj oscilacija, čak i dok uređaj radi. Potreban broj oscilacija ovisi o materijalu i uvjetima rada i može se utvrditi pokušajem u praksi. Pri brušenju tvrdih materijala kao što je primjerice drvo ili metal preporučuje se veći broj oscilacija, a kod mekših materijala kao što su primjerice neželjezni metali i lakovi manji broj oscilacija.

Područje namještanja obuhvaća stupnjeve od 1 - 6 (6.000 - 24.000 min⁻¹).

1. Regulator (17) okrenite na željeni broj oscilacija.



Rukovanje

Savjeti i napomene za rukovanje ekscentričnom brusilicom

Općenito:

- Upotrebljavajte samo brusne listove koji su odobreni za upotrijebljeni uređaj.
- Prije svakoga rada provjerite jeste li odabrali pravi brusni list za planiranu radnju. Gruba granulacija prikladna je za pripremno brušenje, a sitna za završno i fino brušenje.
- Drvo i metal nemojte obrađivati istim brusnim listom.
- Upotrebljavajte samo neoštećene, besprijekorne brusne listove. Oštećeni brusni listovi mogu puknuti i oštetiti izradak. Pravovremeno zamijenite brusne listove.
- Ako obradak ne naliže sigurno vlastitom težinom, stegnite ga.
- Uređaj nemojte opteretiti tako jako da se zaustavi.
- Ventilacijske otvore održavajte slobodnima kako se motor ne bi pregrijao.

Brušenje:

- Broj oscilacija i granulacija brusnog lista određuju snagu skidanja i kvalitetu površine.
- Brušenje obavljajte paralelno, s preklapanjem brusnih staza.
- Radite s malim pritiskom. Veći pritisak uzrokuje jače trošenje uređaja i brusnog lista.
- Ako je površina neobrađena, na početku brusite krupnom ili srednjom granulacijom, a postupak završite finim brušenjem.
- Za uklanjanje boje i pripremno brušenje ekstremno grubog drva upotrijebite krupnu granulaciju (40 ili 60). Za ravnanje neobrađenog drva ili rezanog drva upotrebljavajte srednju granulaciju (80, 100 ili 120). Za zaglađivanje i fino brušenje drva i površina sa starom bojom te za suho brušenje neobrađenih drvenih površina upotrebljavajte sitnu granulaciju (180, 240 ili 320).
- Izbjegavajte nakupljanje prašine na mjestu rada, za brušenje uvijek upotrebljavajte nastavak za usisavanje prašine.
- Pri brušenju ostataka laka radite s usisavanjem prašine. Ostaci laka mogu se rastopiti i razmazati po izratku i brusnom listu.
- Uključite uređaj prije nego što ga postavite na izradak. Uređaj nakon brušenja podignite s izratka prije nego što ga isključite.

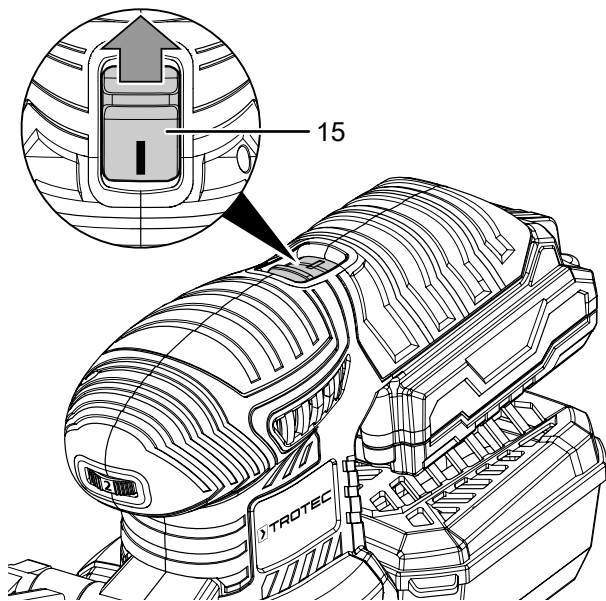
Neobvezujuće vrijednosti u tablici pomoći će vam pri odabiru pravog brusnog lista za planiranu radnju:

Za obradu slojeva boje/laka odnosno premaza kao što su punila i mase za ravnanje	Granulacija:	40 – 240
Za brušenje boje	krupna	40, 60
Za brušenje pripremne boje	srednje	80, 120
Za završno brušenje temeljnih premaza prije lakiranja	fina	180, 240
Za obradu svih drvenih materijala	Granulacija:	40 – 240
Za pripremno brušenje npr. hrapavih, neizblanzanih greda i dasaka	krupna	40, 60
Za ravnanje brušenjem i ravnanje manjih neravnina	srednje	80, 100, 120
Za završno i fino brušenje tvrdog drva	fina	180, 240

Uključivanje i isključivanje uređaja

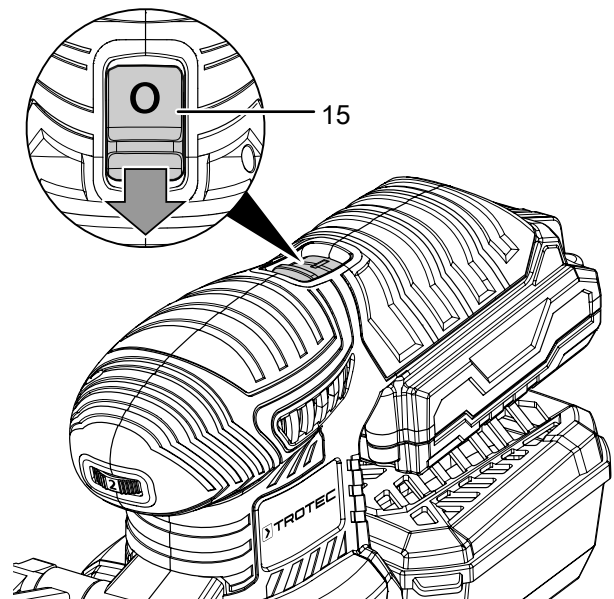
Pri radu s uređajem nosite svoju osobnu zaštitnu opremu.

1. Sklopku za uključenje/isključenje (15) gurnite u položaj I.



2. Uređaj stavite na izradak.
3. Uređaj podignite s izratka prije nego što ga isključite.

4. Kako biste isključili uređaj, sklopku za uključenje/isključenje (15) gurnite u položaj 0.



Stavljanje izvan pogona



Upozorenje na električni napon

Mrežni utikač nemojte dodirivati vlažnim ili mokrim rukama.

- Mrežni kabel punjača izvucite iz mrežne utičnice tako da ga uhvatite za utikač.
- Punjivu bateriju izvadite iz uređaja (vidi poglavlje Puštanje u pogon).
- S uređaja po potrebi uklonite nastavak za usisavanje prašine.
- Uređaj očistite kako je opisano u poglavlju Održavanje.
- Uređaj uskladištite kako je opisano u poglavlju Transport i skladištenje.

Pribor koji se može naknadno naručiti



Upozorenje

Upotrebjavajte samo pribor i dodatne uređaje koji su navedeni u uputama.

Uporaba drukčijeg alata ili pribora od onog preporučenog u uputama može značiti opasnost od ozljeda.

Naziv	Broj artikla
Rezervna punjiva baterija Multiflex 20V 2,0 Ah	6.200.000.303
Rezervna punjiva baterija Multiflex 20V 4,0 Ah	6.200.000.320

Pogrješke i smetnje

Tijekom proizvodnje više puta provedeno je ispitivanje besprijekornog rada uređaja. Ako se unatoč tome pojave smetnje u radu, uređaj provjerite prema sljedećem popisu.

Radnje za uklanjanje pogrješaka i smetnji, koje zahtijevaju otvaranje kućišta, smije provoditi samo ovlašteni specijalizirani električar ili Trotec.

Pri prvoj uporabi nastaje lagan dim ili miris:

- Ovdje nije riječ u pogrješci niti smetnji. To će nestati nakon kratkog vremena rada.

Punjiva baterija ne puni se:

- Provjerite je li punjiva baterija ispravno nataknuta na brzi punjač.

Punjivu bateriju gurnite u brzi punjač tako da kontakti punjive baterije zahvaćaju u nj. Punjiva baterija mora se uglaviti u brzi punjač.

- Provjerite mrežni priključak.
- Provjerite jesu li mrežni kabel i mrežni utikač oštećeni.
- Provjerite lokalno osiguranje mreže.
- Provjerite je li brzi punjač oštećen. Ako je brzi punjač oštećen, nemojte ga dalje upotrebljavati. Obratite se servisnoj službi proizvođača Trotec.
- Provjerite jesu li kontakti na punjivoj bateriji nečisti. Uklonite moguću nečistoću.
- Punjiva je baterija neispravna i valja je zamijeniti. Upotrebljavajte isključivo punjive baterije istoga tipa.

Uređaj se ne pokreće:

- Snaga punjive baterije slaba. Napunite punjivu bateriju.
- Provjerite je li punjiva baterija ispravno postavljena na uređaj.

Punjivu bateriju gurnite u uređaj tako da kontakti punjive baterije zahvaćaju u uređaj. Punjiva baterija mora se uglaviti u uređaj.

- Provjerite jesu li kontakti na punjivoj bateriji nečisti. Uklonite moguću nečistoću.



Informacija

Prije ponovnog uključanja uređaja pričekajte najmanje 10 minuta.

Brusna ploča ne giba se iako motor radi:

- Pazite da ostatci obratka ne blokiraju pogon. Uklonite blokade.

Brusna se ploča klima:

- Provjerite čvrst dosjed brusne ploče. Pritegnite vijke.

Motor usporava:

- Provjerite preopterećuje li obradak uređaj.
- Smanjite pritisak na obradak.
- Provjerite je li obradak prikladan za radove koje morate obaviti.

Površina izratka nije glatka odnosno snaga brušenja premalena je:

- Provjerite je li odabrani brusni list prikladan za materijal koji morate obraditi.
- Ako je brusni list istrošen, zamijenite ga novim, vidi poglavlje Zamjena brusnog lista.
- Provjerite namješteni broj oscilacija. Valja je namjestiti tako da odgovara brusnom listu i materijalu.
- Odaberite veći broj oscilacija tako da regulator za odabir broja oscilacija okrenete na željeni stupanj.

Brusni se list brzo troši:

- Provjerite je li odabrani brusni list prikladan za materijal koji morate obraditi.
- Smanjite pritisak na obradak.
- Odaberite manji broj oscilacija tako da regulator za odabir broja oscilacija okrenete na željeni stupanj.

Uređaj se zagrijava:

- Pri radu pazite da uređaj ne pritišćete prejako.
- Odaberite manji broj oscilacija tako da regulator za odabir broja oscilacija okrenete na željeni stupanj.
- Provjerite je li odabrani brusni list prikladan za radove koje morate obaviti.
- Ventilacijske otvore držite slobodnima kako biste izbjegli pregrijavanje motora.
- Prije ponovnog uključanja uređaja pričekajte 10 minuta.

Uređaj nakon provjere ne funkcionira besprijekorno:

Obratite se servisnoj službi. Uređaj po potrebi odnesite na popravak u ovlašteni elektroinstalaterski servis ili Trotec.

Održavanje

Radovi prije početka održavanja



Upozorenje na električni napon

Mrežni utikač i punjivu bateriju nemojte dodirivati vlažnim niti mokrim rukama.

- Isključite uređaj.
- Pustite da se uređaj potpuno ohladi.
- Punjivu bateriju izvadite iz uređaja.



Upozorenje na električni napon

Radove održavanja, koji zahtijevaju otvaranje kućišta, smiju provoditi samo ovlašteni specijalizirani servisi ili poduzeće Trotec.

Napomene za održavanje

U unutrašnjosti stroja nema dijelova koje bi korisnik morao održavati ili podmazivati.

Sigurnosni znakovi na punjivoj bateriji i punjaču

Redovito provjeravajte sigurnosne znakove na punjivoj bateriji i punjaču. Zamijenite nečitljive sigurnosne znakove!

Čišćenje

Uređaj bi valjalo očistiti prije i nakon svake uporabe.



Upozorenje na električni napon

Uslijed tekućina koje prodiru u kućište postoji opasnost od kratkog spoja!

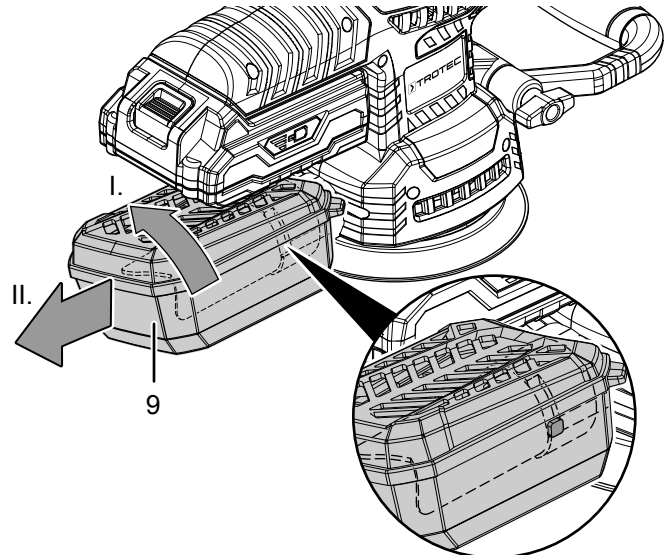
Uređaj i pribor nemojte uranjati pod vodu. Pazite da u kućište ne dospije voda niti druge tekućine.

- Uređaj očistite navlaženom mekom krpom koja ne ostavlja vlakna. Pazite da u kućište ne uđe vlaga. Pazite da vlaga ne može doći u dodir s električnim komponentama. Krpu nemojte navlaživati agresivnim sredstvima za čišćenje kao što su raspršivači, otapala, sredstva za čišćenje koja sadrže alkohol i sredstva za ribanje.
- Uređaj obrišite mekom krpom koja ne ostavlja vlakna.
- Priklučne kontakte na uređaju i punjaču održavajte čistima.
- Uklonite prašinu i strugotinu iz otvora za izbacivanje strugotine. Ako je otvor za izbacivanje strugotine blokiran, očistite ga prikladnim pomagalicama (npr. komprimiranim zrakom).

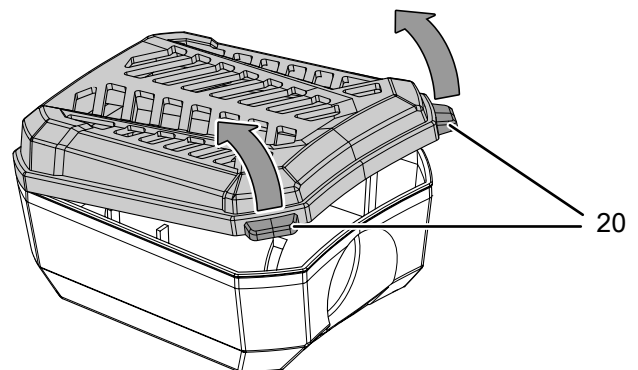
Pražnjenje/čišćenje posude za skupljanje prašine

Uređaj ima veliku snagu skidanja. Za optimalan rad redovito praznite i čistite posudu za skupljanje prašine.

1. Posudu za skupljanje prašine (9) okrenite suprotno od smjera kazaljke na satu pa je povucite s priključka za usisavanje prašine (13).

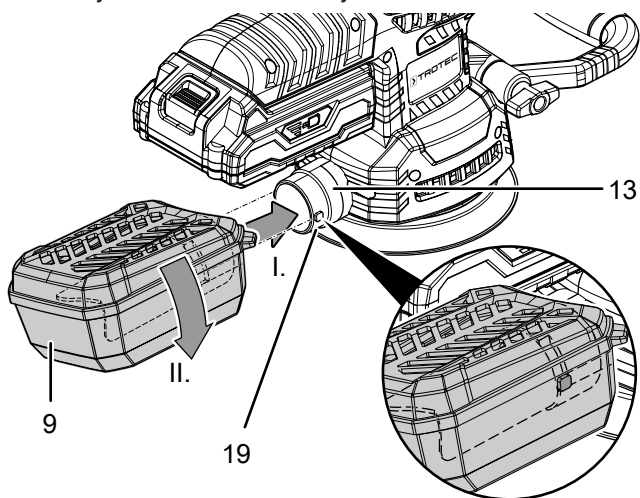


2. Posudu za skupljanje prašine (9) otvorite tako da povučete spojnicu (20).



3. Maknite poklopac s posude za skupljanje prašine.
4. Dvama dijelovima posude za skupljanje prašine udarite o čvrstu podlogu kako biste oslobodili prašinu. Očistite filter.
5. Potpuno ispraznite oba dijela. Za uklanjanje prašine od brušenja koja je zapela upotrijebite kist.
6. Poklopac ponovno postavite na posudu za skupljanje prašine (9).
7. Posudu za skupljanje prašine (9) ponovno lagano gurnite ukoso (suprotno od smjera kazaljke na satu) na priključak za usisavanje prašine (13). Dva nosića (19) na priključak za usisavanje prašine (13) pristaju u dva utora na posudi za skupljanje prašine (9).

8. Zatim posudu za skupljanje prašine (9) vrtite u smjeru kazaljke na satu kako biste je blokirali.



Čišćenje/zamjena uložka filtra posude za skupljanje prašine

Uložak filtra valja očistiti čim se uprlja. Jedanput do dvaput godišnje provjeravajte je li uložak filtra nečist.

Ako je uložak filtra jako nečist ili oštećen, valja ga zamijeniti.

1. Držać filtra s uloškom filtra izvadite iz poklopca posude za skupljanje prašine.
2. Uložak filtra očistite toplom vodom pomiješanom s neutralnim sredstvom za čišćenje.
3. Pustite da se uložak filtra potpuno osuši. U posudu za skupljanje prašine nemojte stavljati mokre uloške filtra!
4. Držać filtra s uloškom filtra vratite u poklopac posude za skupljanje prašine.

Uklanjanje



Simbol prekrížene kante za smeće na električnom ili elektroničkom uređaju kazuje da se on nakon uporabe ne smije zbrinjavati preko kućnog otpada. Za besplatan povrat postoje skupljališta starih električnih i elektroničkih uređaja u vašoj blizini. Adrese možete dobiti u svojoj gradskoj odnosno općinskoj upravi. Na mrežnoj stranici <https://hub.trotec.com/?id=45090> možete se informirati o ostalim mogućnostima povrata u brojim državama članicama EU-a. U suprotnom se obratite ovlaštenom poduzeću za oporabu otpadne električne i elektroničke opreme u vašoj zemlji.

Zasebnim skupljanjem otpadne električne i elektroničke opreme valja omogućiti ponovnu uporabu, oporabu materijala odnosno ostale oblike uporabe starih uređaja te izbjeći negativne posljedice pri zbrinjavanju opasnih tvari, koje se možda nalaze u tim uređajima i koje mogu utjecati na okoliš i ljudsko zdravlje.



Li-ion Baterije i punjive baterije nisu dio kućnog otpada nego ih u Europskoj uniji valja stručno ukloniti – u skladu s Direktivom 2006/66/EZ EUROPSKOGA PARLAMENTA I VIJEĆA od 6. rujna 2006. o baterijama i punjivim baterijama. Baterije i punjive baterije uklonite u skladu s vrijedećim zakonskim odredbama.

Izjava o sukladnosti

Prijevod originalne izjave o sukladnosti u smislu Direktive EZ o strojevima 2006/42/EZ Prilog II. dio 1 odjeljak A

Mi, Trotec GmbH & Co. KG, ovime pod punom odgovornošću izjavljujemo da je proizvod naveden u nastavku razvijen, konstruiran i proizveden u skladu sa zahtjevima Direktive o strojevima u verziji 2006/42/EZ.

Model proizvoda / proizvod: PESS 10-20V

Tip proizvoda: akumulatorska ekscentrična brusilica

Godina proizvodnje od: 2022

Odgovarajuće direktive EU-a:

- 2011/65/EU: 01.07.2011.
- 2012/19/EU: 24.07.2012
- 2014/30/EU: 29.3.2014.
- 2015/863/EU: 31.3.2015.

Primijenjene uskladene norme:

- EN 55014-1:2017+A11:2020
- EN 62841-1:2015
- EN 62841-1:2015/AC:2015
- EN 62841-2-4:2014

Primijenjene nacionalne norme i tehničke specifikacije:

- EN IEC 55014-1:2021
- EN 55014-2:2015
- EN IEC 55014-2:2021
- EN 61000-3-3:2013/A1:2019
- EN IEC 61000-3-2:2019

Proizvođač i ime osobe odgovorne za tehničku dokumentaciju:

Trotec GmbH

Grebener Straße 7, D-52525 Heinsberg

Telefon: +49 2452 962-400

E-pošta: info@trotec.de

Mjesto i datum izdavanja:

Heinsberg, 10.03.2022



Detlef von der Lieck, direktor

Trotec GmbH

Grebener Str. 7
D-52525 Heinsberg

☎ +49 2452 962-400

☎ +49 2452 962-200

✉ info@trotec.com

www.trotec.com