

HU

EREDETI HASZNÁLATI
UTASÍTÁS FORDÍTÁSA
AKKUMULÁTOROS
EXCENTERCSISZOLÓ



Tartalomjegyzék

Tudnivalók a használati utasításhoz 2

Biztonság 3

Információk a készülékről 9

Szállítás és tárolás 11

Üzembe helyezés 11

Kezelés 15

Utánrendelhető tartozékok 16

Hibák és zavarok 17

Karbantartás 18

Ártalmatlanítás 19

Megfelelőségi nyilatkozat 20

Tudnivalók a használati utasításhoz

Jelképek



Figyelmeztetés villamos feszültségre

Ez a jelkép arra hívja fel a figyelmet, hogy villamos feszültség miatt személyek életét és egészségét fenyegető veszélyek állnak fenn.



Figyelmeztetés robbanásveszélyes anyagokra

Ez a jelkép arra hívja fel a figyelmet, hogy robbanásveszélyes anyagok miatt személyek életét és egészségét fenyegető veszélyek állnak fenn.



Figyelmeztetés forró felületre

Ez a jelkép arra hívja fel a figyelmet, hogy forró felületek miatt személyek életét és egészségét fenyegető veszélyek állnak fenn.



Figyelmeztetés

Ez a figyelmeztetés közepes kockázati fokú veszélyeztetést jelöl, aminek - ha nem hárítja el - halálos kimenetelű vagy súlyos személyi sérülés lehet a következménye.



Vigyázat

Ez a figyelmeztetés alacsony kockázati fokú veszélyeztetést jelöl, aminek - ha nem hárítja el - csekély vagy mérsékelt személyi sérülés lehet a következménye.

Utalás

Ez a figyelmeztetés fontos információkra (pl. anyagi károokra) hívja fel a figyelmet, de nem utal veszélyeztetésekre.



Infó

Az ezzel a jelképpel megjelölt hivatkozások segítik Önt tevékenységeinek gyors és biztos végrehajtásában.



Tartsa be az utasítást

Az ezzel a jelképpel megjelölt hivatkozások arra hívják fel a figyelmet, hogy figyelembe kell venni a használati utasítást.



Hallásvédő viselése kötelező

Az ezzel a jelképpel megjelölt hivatkozások arra hívják fel a figyelmet, hogy hallásvédő használata kötelező.



Védőszemüveg használata kötelező

Az ezzel a jelképpel megjelölt hivatkozások arra hívják fel a figyelmet, hogy szemvédelem használata kötelező.



Védőálc viselése kötelező

Az ezzel a jelképpel megjelölt hivatkozások arra hívják fel a figyelmet, hogy védőálc használata kötelező.



Védőruházat viselése kötelező

Az ezzel a jelképpel megjelölt hivatkozások arra hívják fel a figyelmet, hogy védőruházat használata kötelező.



Védőkesztyű viselése kötelező

Az ezzel a jelképpel megjelölt hivatkozások arra hívják fel a figyelmet, hogy védőkesztyű viselése kötelező.

A használati utasítás aktuális változatát a következő linkről tudja letölteni:



PESS 10-20V



<https://hub.trotec.com/?id=46068>

Biztonság

Általános biztonságtechnikai útmutató elektromos szerszámokhoz



Figyelmeztetés

Olvasson el minden biztonságtechnikai útmutatót, utasítást, ábrát és műszaki adatot, amivel ez az elektromos szerszám el van látva.

A következő utasítások betartásánál elkövetett mulasztások áramütést, tüzet és/vagy súlyos sérülést okozhatnak.

Őrizze meg a biztonságtechnikai útmutatót és utasítást a későbbiekre is.

A biztonságtechnikai útmutatóban használt *elektromos szerszám* fogalom hálózatról működtetett elektromos szerszámokra (hálózati vezetékkel) vagy akkumulátorral működtetett elektromos szerszámokra (hálózati vezeték nélkül) vonatkozik.



Általános biztonságtechnikai útmutató elektromos szerszámokhoz – munkahelyi biztonság

- **Tartsa tisztán munkaterületét és világítsa jól meg.** Rendetlenség és rosszul megvilágított munkaterületek balesethez vezethetnek.
- **Ne dolgozzon az elektromos szerszámmal robbanásveszélyes környezetben, amelyben éghető folyadékok, gázok vagy porok vannak.** Az elektromos szerszámok szikráznak, ami meggyújthatja a port vagy a gőzöket.
- **Az elektromos szerszám használata közben ne engedjen közel gyermekeket és más személyeket.** Figyelmének elterelése esetén elveszítheti az ellenőrzést az elektromos szerszám felett.



Általános biztonságtechnikai útmutató elektromos szerszámokhoz – elektromos biztonság

- **Az elektromos szerszám csatlakozódugójának illenie kell a dugaszolóaljzatba. A dugót semmilyen módon sem szabad megváltoztatni. Ne használjon adapterdugót védőföldeléssel ellátott elektromos szerszámokkal együtt.** A nem módosított dugó és a megfelelő dugaszolóaljzat csökkentik az áramütés veszélyét.
- **Kerülje a testi érintkezést földelt felületekkel, például csövekkel, fűtéssel, tűzhelyekkel és hűtőszekrényekkel.** Nagyobb az áramütés veszélye, ha teste le van földelve.
- **Tartsa távol az elektromos szerszámot esőtől és vizes helyektől.** Víz bejutása az elektromos szerszámba növeli az áramütés veszélyét.

- **Ne használja más célra a csatlakozó vezetékét, ne hordja és ne akassza fel vele az elektromos szerszámot és ne használja a dugó kihúzására a dugaszolóaljzataból. Tartsa távol a csatlakozó vezetékét forróságtól, olajtól, éles szélektől és mozgó alkatrészekről.** Sérült vagy felcsavarodott csatlakozó vezetékek növelik az áramütés veszélyét.
- **Ha szabadban dolgozik az elektromos szerszámmal, csak olyan hosszabbító vezetékeket használjon, amelyek szabadban való használatra is alkalmasak.** A szabadban való használatra alkalmas hosszabbító vezeték használata csökkenti az áramütés veszélyét.
- **Ha nem kerülhető el az elektromos szerszám üzemeltetése nedves környezetben, akkor használjon hibaáram-védőkapcsolót.** Hibaáram-védőkapcsoló használata csökkenti az áramütés veszélyét.



Általános biztonságtechnikai útmutató elektromos szerszámokhoz – személyi biztonság

- **Legyen figyelmes, ügyeljen arra, amit csinál, és ésszel fogjon a munkához egy elektromos szerszámmal. Ne használjon elektromos szerszámot, ha fáradt vagy drogok, alkohol vagy gyógyszerek hatása alatt áll.** Pillanatnyi figyelmetlenség az elektromos szerszám használata közben súlyos sérüléshez vezethet.
- **Viseljen személyi védőeszközöket és mindig védőszemüveget.** Személyi védőeszközök, például porálc, csúszásmentes biztonsági cipő, védősisak vagy hallásvédő viselése, az elektromos szerszám fajtájának és felhasználásának függvényében, csökkenti a sérülések veszélyét.
- **Kerülje el a véletlen üzembevételt. Győződjön meg arról, hogy az elektromos szerszám ki van kapcsolva, mielőtt az áramellátáshoz és/vagy az akkumulátorhoz csatlakoztatja, felveszi vagy viszi.** Balesetet okozhat, ha az elektromos szerszám vitele közben ujját a kapcsolón tartja, vagy az elektromos szerszámot bekapcsolva csatlakoztatja az áramellátáshoz.
- **Távolítsa el a beállítószerszámokat vagy csavarkulcsokat, mielőtt bekapcsolja az elektromos szerszámot.** Az elektromos szerszám forgó részében lévő szerszám vagy kulcs sérülést okozhat.
- **Kerülje a nem normális testtartást. Álljon biztosan a lábán és tartsa meg mindenkor az egyensúlyát.** Ezáltal jobban tudja ellenőrizni az elektromos szerszámot váratlan helyzetekben.
- **Viseljen megfelelő ruházatot. Ne viseljen bő ruházatot és ékszert. Tartsa távol haját és ruházatát mozgó alkatrészekről.** Mozgó alkatrészek elkapathatják a laza ruhát, ékszert vagy a hosszú haját.

- Ha porszívó és porgyűjtő berendezések csatlakoztathatók, ezeket csatlakoztatni kell és helyesen kell használni. Porelszívás használata mérsékli a veszélyt, amit a por jelent.
- **Ne ringassa magát a hamis biztonság érzetében és ne hagyja figyelmen kívül az elektromos szerszámok biztonsági szabályait, akkor sem, ha többszöri használat után megismerte az elektromos szerszámot.** Figyelmetlen cselekvés a másodperc tört része alatt súlyos sérülésekhez vezethet.



Általános biztonságtechnikai útmutató elektromos szerszámokhoz – elektromos szerszám használata és kezelése

- **Ne terhelje túl az elektromos szerszámot. Használjon munkájához arra rendeltetett elektromos szerszámot.** A megfelelő elektromos szerszámmal jobban és biztonságosan dolgozik az adott területen.
- **Ne használjon elektromos szerszámot meghibásodott kapcsolóval.** Veszélyes és javítani kell azt az elektromos szerszámot, amelyet nem lehet már be- vagy kikapcsolni.
- **Húzza ki a dugót a csatlakozóaljzatból és/vagy távolítsa el a kivehető akkumulátort, mielőtt beállítást végez a készüléken, munkaszerszámot cserél vagy elrakja az elektromos szerszámot.** Ezek az óvintézkedések megakadályozzák az elektromos szerszám véletlen elindítását.
- **Nem használt elektromos szerszámokat gyermekek számára elérhetetlen helyen tároljon. Ne engedje az elektromos szerszámot olyan személyeknek használni, akik azt nem ismerik vagy ezt az utasítást nem olvasták.** Az elektromos szerszámok veszélyesek, ha tapasztalatlan személyek használják azokat.
- **Ápolja gondosan az elektromos szerszámokat és a munkaszerszámot. Ellenőrizze, hogy a mozgó alkatrészek kifogástalanul működnek és nem szorulnak, hogy vannak-e törött vagy olyan mértékben sérült alkatrészek, amik az elektromos szerszám működését hátrányosan befolyásolják. Az elektromos szerszám használatba vétele előtt javíttassa meg a sérült alkatrészeket.** Sok balesetet rosszul karbantartott elektromos szerszám idéz elő.
- **Vágószerszámokat tartson élesen és tisztán.** Gondosan ápoltt vágószerszámok éles vágóélel kevésbé szorulnak meg és könnyebben vezethetők.

- **Használja az elektromos szerszámot, a munkaszerszámot, a munkaszerszámokat stb. ennek az utasításnak megfelelően. Vegye figyelembe eközben a munkafeltételeket és az elvégzendő tevékenységet.** Elektromos szerszámok használata másra, mint a tervezett alkalmazás, veszélyes helyzeteket idézhet elő.
- **Tartsa tisztán és olajtól és zsírtól mentesen a markolatokat és markolatfelületeket.** Csúszós markolatokkal és markolatfelületekkel nem lehet biztonságosan kezelni és előre nem látható helyzetekben ellenőrizni az elektromos szerszámot.



Általános biztonságtechnikai útmutató elektromos szerszámokhoz – Az akkus szerszám használata és kezelése

- **Az akkumulátorokat csak a gyártó által ajánlott töltőkészülékekkel töltsse.** Egy meghatározott típusú akkumulátor töltésére alkalmas töltőkészülék miatt tűzveszély áll fenn, ha más akkumulátorokkal használja.
- **Elektromos szerszámokban csak a hozzájuk tervezett akkumulátorokat használja.** Más akkumulátorok használata sérüléshez és tűzveszélyhez vezethet.
- **A nem használt akkumulátort tartsa távol iratkapcsoktól, kulcsoktól, szögektől, csavaroktól és minden kicsi fémtárgytól, amelyek az érintkezők áthidalását okozhatják.** Rövidzárlatnak az akkumulátor érintkezői között égési sérülés vagy tűz lehet a következménye.
- **Hibás használat esetén folyadék léphet ki az akkumulátorból. Kerülje az érintkezést vele. Véletlen érintkezés esetén vízzel le kell öblíteni. Ha a folyadék szembe kerül, orvosi segítséget is vegyen igénybe.** Kilépő akkumulátorfolyadék a bőr irritációját vagy égési sérülést okozhat.
- **Ne használjon sérült vagy átalakított akkumulátort.** Sérült vagy átalakított akkumulátorok előre nem látható módon viselkedhetnek és tüzet, robbanást vagy sérülésveszélyt okozhatnak.
- **Ne tegye ki az akkumulátort tűz vagy túl magas hőmérséklet hatásának.** Tűz vagy 130 °C fölötti hőmérséklet robbanást idézhet elő.
- **Kövesse a töltésre vonatkozó összes utasítást és soha ne töltsse az akkumulátort vagy az akkus szerszámot a használati utasításban megadott hőmérséklet-tartományon kívül.** Helytelen vagy a megengedett hőmérséklet-tartományon kívüli töltés az akkumulátort roncsolhatja és növelheti a tűzveszélyt.



Általános biztonságtechnikai útmutató elektromos szerszámokhoz – A töltőkészülék használata és kezelése

- **Ezt a töltőkészüléket akkor használhatják gyermekek 8 éves kortól felfelé, valamint csökkent fizikai, szenzorikus vagy mentális képességű vagy tapasztalattal és tudással nem rendelkező személyek, ha felügyelet alatt vannak, vagy a készülék biztonságos használatáról oktatást kaptak és a használatból eredő veszélyeket megértették. Gyermekeknek nem szabad játszani a készülékkel. A tisztítást és a felhasználói karbantartást nem végezhetik gyermekek felügyelet nélkül.**
- **Soha ne tegyen nem újratölthető elemet a töltőkészülékbe.** Egy meghatározott típusú akkumulátor töltésére alkalmas töltőkészülék miatt tűz- és robbanásveszély áll fenn, ha más akkumulátorokkal vagy nem újratölthető elemekkel használja.
- A "Multiflex 20 - 2.0 AC" töltőkészülékkel csak 2.0 Ah kapacitású (5 akkucellás) "Multiflex 20 - 2.0 DC" li-ion akkut töltsön. Az akku feszültségének illeni kell a töltőkészülék töltési feszültségéhez.



Általános biztonságtechnikai útmutató elektromos szerszámokhoz – Szerviz

- **Elektromos szerszámát csak képezített szakszeméllyel és eredeti pótalkatrészekkel javíttassa.** Ezzel biztosítja, hogy az elektromos szerszám biztonsága megmarad.
- **Soha ne végezzen karbantartást sérült akkumulátorokon.** Akkumulátorokon bármilyen karbantartást csak a gyártóval vagy meghatalmazott szervizszolgálati szervekkel végeztessen.



További biztonságtechnikai útmutató az excentercsiszolóhoz

- **Az elektromos szerszámot csak száraz csiszoláshoz használja.** Víz bejutása elektromos készülékbe növeli az áramütés veszélyét.
- **Ügyeljen arra, hogy a repülő szikra személyeket ne veszélyeztessen. Távolítsa el az éghető anyagokat a közelből.** Fém csiszolásánál szikrarepülés lép fel.

- **Vigyázat, tűzveszély! Kerülje a csiszolt darab és a csiszoló túlmelegedését. Munkaszünetek előtt mindig ürítse ki a portartályt.** A porzsákban, mikroszűrőben, papírzsákban (vagy a porszívó szűrőzsákjában, ill. szűrőjében) lévő csiszolópor kedvezőtlen feltételek között, pl. szikrarepülés fémelek csiszolása közben, magától kigyulladhat. Különösen veszélyes a helyzet akkor, ha a csiszolópor lakk-, poliuretán maradékokkal vagy más vegyi anyagokkal keveredik és a csiszolt darab hosszú munkavégzés után felforrósodik.
- **Rendszeresen tisztítsa meg elektromos szerszámának szellőzőnyílásait.** A motorventilátor beszívja a port a házba és a nagyobb mértékben lerakódott fémport elektromos veszélyt okozhat.
- **Munka közben tartsa az elektromos szerszámot szorosan mindkét kezével.** Álljon stabilan. Az elektromos szerszámot vezesse két kézzel biztonságosan.
- **Sohase tegye le az elektromos kéziszerszámot, mielőtt a munkaszerszám teljesen meg nem állt.** A forgó munkaszerszám érintkezhet a lerakó felülettel, ezáltal elveszítheti ellenőrzését az elektromos szerszám fölött.
- **Rögzítse a munkadarabot.** Befogó szerkezettel vagy satuban rögzített munkadarab tartása biztonságosabb, mint ha kezével fogja.
- **Ne használjon olyan tartozékot, amit a gyártó nem kifejezetten ehhez az elektromos szerszámhoz gyártott és ajánlott.** Csak az, hogy a tartozékot képes rögzíteni az elektromos szerszámon, nem garantálja a biztonságos használatot.
- **Viseljen személyes védőfelszerelést. Alkalmazástól függően használjon teljes arcvédőt, szemvédőt vagy védőszemüveget. Amennyiben indokolt, viseljen porálarcot, fülvédőt, védőkesztyűt vagy speciális kötényt, amelyek távol tartják a kis csiszolási és anyagreszcsekéket.** A szemet védeni kell a szétrepülő idegen testektől, amelyek különböző alkalmazásoknál keletkeznek. A por- vagy légzésvédő álarcoknak ki kell szűrniük az alkalmazásnál keletkező port. Ha hosszú ideig van kitéve hangos zajnak, hallásvesztést szenvedhet el.
- **Az elektromos szerszámot ne működtesse, miközben azt viszi.** Ruházatát a véletlen kapcsolta útján a forgó munkaszerszám beránthatja és a munkaszerszám testébe fúródhat.
- **Az elektromos szerszámot a szigetelt markolatfelületeknél fogva tartsa, mivel a csiszolófelület eltalálhat egy csatlakozó vezetékét.** Feszültség alatt álló vezeték sérülése feszültség alá helyezheti a készülék fémrészeit és áramütéshez vezethet.

- **Semmiképpen se támaszkodjon a kezével a készülék melletti vagy előtti felületekre, illetve a megmunkálásra kerülő felületre.** A szerszám lecsúszása esetén sérülésveszély áll fenn.



Különleges biztonságtechnikai útmutató dörzspapírcsiszoláshoz

- **Ne használja az elektromos szerszámot éghető anyagok közelében.** A szikrák lángra lobbanthatják ezeket az anyagokat.
- **Ne használjon kopott, beszakadt vagy erősen eltömődött csiszolólapokat.** A megrongálódott csiszolólapok elszakadhatnak, elrepülhetnek és személyek sérülését okozhatják.
- **Fa és különösen olyan anyagok megmunkálásánál, amelyeknél az egészségre ártalmas porok keletkeznek, csatlakoztassa az elektromos szerszámot arra alkalmas külső elszívó készülékre.**
- **Az elektromos szerszámot mindig bekapcsolva vezesse a munkadarabra. Megmunkálás után emelje fel az elektromos szerszámot a munkadarabról és csak utána kapcsolja ki.**
- **Olyan elektromos szerszámmal történő munkánál, ami porgyűjtő dobozzal rendelkezik vagy amit porelszívó készülék segítségével porszívóval lehet összekötni, tűzveszély áll fenn!** Kedvezőtlen körülmények között, például szikrázás esetén – fém vagy fában lévő fémmaradékok csiszolásánál – a porgyűjtő dobozban (vagy a porszívó porzsákjában) lévő fapor magától meggyulladhat. Ez különösen akkor fordulhat elő, ha a fapor lakkmaradékokkal vagy más vegyi anyagokkal keveredik és a csiszolt darab hosszú munka után felforrósodik. Ezért feltétlenül kerülje a munkadarab és az elektromos szerszám túlmelegedését és munkaszünetek előtt mindig ürítse ki a porgyűjtő dobozt, ill. a porszívó porzsákját.
- **Fémek csiszolásánál ne használjon porelszívást.**
- **Gondoskodjon kielégítő szellőzésről.**
- **Ne használjon túlméretezett csiszolópapírt, hanem kövesse a gyártó csiszolópapír-méretre vonatkozó előírását.** A csiszolótányéron túlnyúló csiszolópapír sérülést okozhat, valamint blokkoláshoz, a csiszolópapír szétszakadásához vagy visszacsapódáshoz vezethet.

Rendeltetésszerű használat

A PESS 10-20V készüléket kizárólag fa, műanyag, fém, valamint lakkozott felületek száraz csiszolására használja, a műszaki adatok betartásával.

A készüléket csak száraz csiszoláshoz szabad alkalmazni.

Ajánljuk, hogy az elektromos szerszámot eredeti Trotec tartozékokkal használja.

Előre látható helytelen alkalmazás

A készülék nedves anyagok megmunkálására valamint polírozásra nem szolgál.

A "Rendeltetésszerű használat" című fejezetben leírtaktól eltérő más alkalmazás ésszerűen előre látható helytelen alkalmazásnak számít.

Személyi képzés

Azoknak a személyeknek, akik ezt a készüléket használják:

- el kellett olvasniuk és meg kellett érteniük a használati utasítást, különösen a biztonságra vonatkozó fejezetet.

Biztonsági jelölések és táblák az akkumulátoron és a töltőkészüléken

Utalás

Ne távolítson el biztonsági jelöléseket, matricákat vagy címkéket a készülékről. Tartsa a biztonsági jelöléseket, matricákat és címkéket olvasható állapotban.

Az akkumulátoron a következő biztonsági jelöléseket és táblákat helyeztük el:



Figyelmeztetés robbanásveszélyre!

Ezek a szimbólumok a következőre hívják fel a figyelmet:



Ne tegye ki az akkumulátort tűz vagy túl magas hőmérséklet hatásának! Ne hozza érintkezésbe az akkumulátort vízzel vagy tűzzel! Kerülje a közvetlen napsugárzást és nedvességet. Robbanásveszély áll fenn!

Soha ne töltsen az akkumulátort 10 °C alatti vagy 45 °C fölötti környezeti hőmérsékletnél. Helytelen vagy a megengedett hőmérséklet-tartományon kívüli töltés az akkumulátort roncsolhatja és növelheti a tűzveszélyt.



Vegye figyelembe az akkumulátor helyes ártalmatlanítását!

Ez a szimbólum a következőre hívja fel a figyelmet: Figyeljen az akkumulátor helyes ártalmatlanítására és semmi esetre se ártalmatlanítsa a szennyvízbe vagy köztulajdonban lévő vizekbe.

Az akkumulátor irritáló hatású és mérgező anyagokat tartalmaz, amelyek jelentős kockázatot jelentenek az emberre és a környezetre.

A töltőkészüléken a következő biztonsági jelöléseket és táblákat helyeztük el:



Ez a szimbólum a következőre hívja fel a figyelmet: Az akku töltése előtt olvassa el a használati utasítást, ill. a kezelési útmutatót.



Ez a szimbólum a következőre hívja fel a figyelmet: A töltőkészüléket az akku töltéséhez csak száraz beltéri területen használja, kültéri területeken ne.

Személyi védőeszközök



Viseljen hallásvédőt.

A zajhatás hallásvesztést okozhat.



Viseljen védőszemüveget.

Ezzel védi szemét leváló, leeső és kirepülő letört daraboktól, amelyek sérülést okozhatnak.



Viseljen védőmaszkot.

Így védekezhet egészségre káros porok belélegzésétől, amelyek munkadarabok megmunkálása közben keletkezhetnek.



Viseljen védőkesztyűt.

Így védő kezét égési sérülésektől, zúzódásoktól és bőrhorzsolásoktól.



Viseljen szűk védőruházatot.

Ezzel megvédi magát attól a veszélytől, hogy ruházatát a forgó elemek behúzzák.

Egyéb veszélyek



Figyelmeztetés villamos feszültségre

Áramütés elégtelen szigetelés miatt.
Minden használat előtt ellenőrizze a készülék sérülését és kifogástalan működését.
Ha sérülést állapít meg, ne használja a készüléket.
Ne használja a készüléket, ha a készülék vagy kezei párák vagy izzadtak!



Figyelmeztetés villamos feszültségre

Csak meghatalmazott szaküzem végezhet munkát az elektromos alkatrészekben!



Figyelmeztetés villamos feszültségre

A házba bejutó folyadékok miatt rövidzárlat veszélye áll fenn!
Ne mártsa a készüléket és a tartozékot vízbe. Figyeljen arra, hogy ne jusson víz vagy más folyadék a házba.



Figyelmeztetés robbanásveszélyes anyagokra

Ne tegye ki az akkumulátort 45 °C feletti hőmérsékleteknek! Ne hozza érintkezésbe az akkumulátort vízzel vagy tűzzel! Kerülje a közvetlen napsugárzást és nedvességet. Robbanásveszély áll fenn!



Figyelmeztetés robbanásveszélyes anyagokra

A csiszolás közben keletkező finom por könnyen gyulladó. Tűz- és robbanásveszély áll fenn!
A keletkező porok összegyűjtéséhez használja a porgyűjtő dobozt vagy porelszívást.
Munkaszünetek előtt ürítse ki a porgyűjtő dobozt.



Figyelmeztetés robbanásveszélyes anyagokra

A porfogó dobozban lévő fapor szikrázás esetén magától meggyulladhat. Fémek csiszolásánál ne használjon porelszívást!
Fapor festékmaradékokkal vagy más kémiai anyagokkal keveredhet.
Tűz- és robbanásveszély áll fenn!
Kerülje a munkadarab és a készülék túlmelegedését.
Rendszeresen ürítse a porgyűjtő dobozt, ill. a porszívó porzsákját.



Figyelmeztetés forró felületre



A munkaszerszám használat után még forró lehet. A munkaszerszám megérintésekor égési sérülés veszélye áll fenn.
Ne érintse meg csupasz kézzel a munkaszerszámot!
Viseljen védőkesztyűt!



Figyelmeztetés forró felületre



A munkadarab csiszolás közben felforrósodik. Égési sérülés veszélye áll fenn.
Ne érintse meg a munkadarabot a megmunkált helyen!
Hagyja lehűlni.
Viseljen védőkesztyűt!



Figyelmeztetés



Mérgező porok!
A megmunkálás következtében keletkező káros / mérgező porok veszélyeztetik a kezelő vagy a közelben tartózkodó személyek egészségét.
Viseljen védőszemüveget és porálcot!



Figyelmeztetés

Ne munkáljon meg azbeszttartalmú anyagokat.
Az azbeszt rákkeltőnek minősül.



Figyelmeztetés

Veszély kirepülő részek miatt.
Használjon por-, ill. forgácszsákot vagy porelszívást.



Figyelmeztetés

A készülék veszélyt jelenthet, ha nem betanított személyek szakszerűtlenül vagy nem a rendeltetésének megfelelően használják! Vegye figyelembe a személyi képesítéseket!



Figyelmeztetés

A készülék nem játékszer és gyermekek kezébe nem való.



Figyelmeztetés

Fulladásveszély!
Ne hagyja a csomagolóanyagot gondatlanul szanaszét heverni. Gyermekek kezében veszélyes játékszerré változhat.

**Vigyázat**

A rezgésemisszió egészségkárosodást okozhat, ha a készüléket hosszabb ideig használja vagy nem szabályosan vezeti és ápolja.

**Vigyázat**

Tartson kellő távolságot hőforrásoktól.

Utalás

Ha a készüléket szakszerűtlenül tárolja vagy szállítja, a készülék megsérülhet.

Vegye figyelembe a készülék szállítására és tárolására vonatkozó információkat.

Magatartás vészhelyzetben / vészleállítás funkció

Vészleállítás:

A hálózati csatlakozódugó kihúzásával az akkumulátorból azonnal leáll a készülék működése. A készülék véletlen újraindulás elleni biztosításához hagyja kihúzva az akkut.

Magatartás vészhelyzetben:

1. Kapcsolja ki a készüléket.
2. Vészhelyzetben vegye ki az akkut a készülékből: Tartsa az akku reteszelésoldó gombját és húzza ki az akkut a készülékből "Az akkumulátor kivétele" fejezetben leírtak szerint.
3. Ne tegye vissza az akkut, ha a készülék hibás.

Információk a készülékről

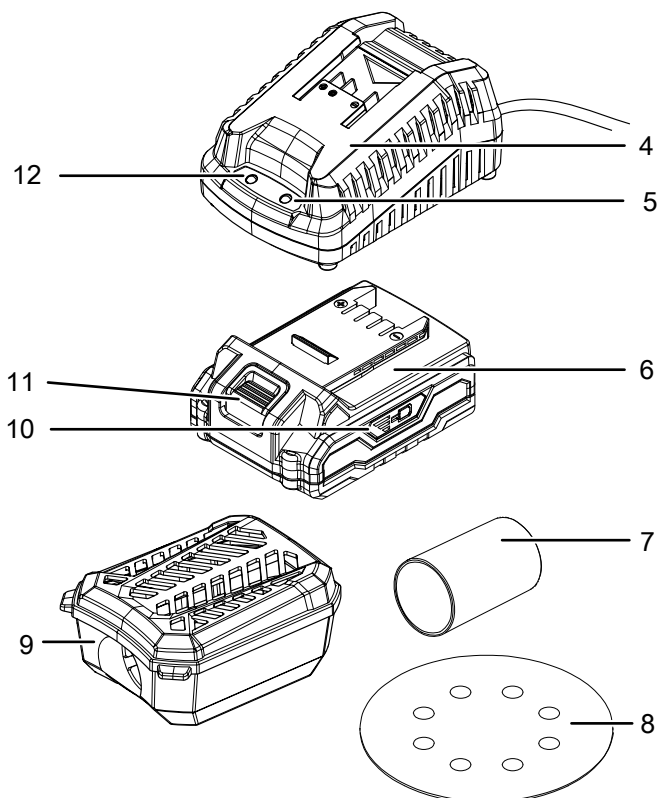
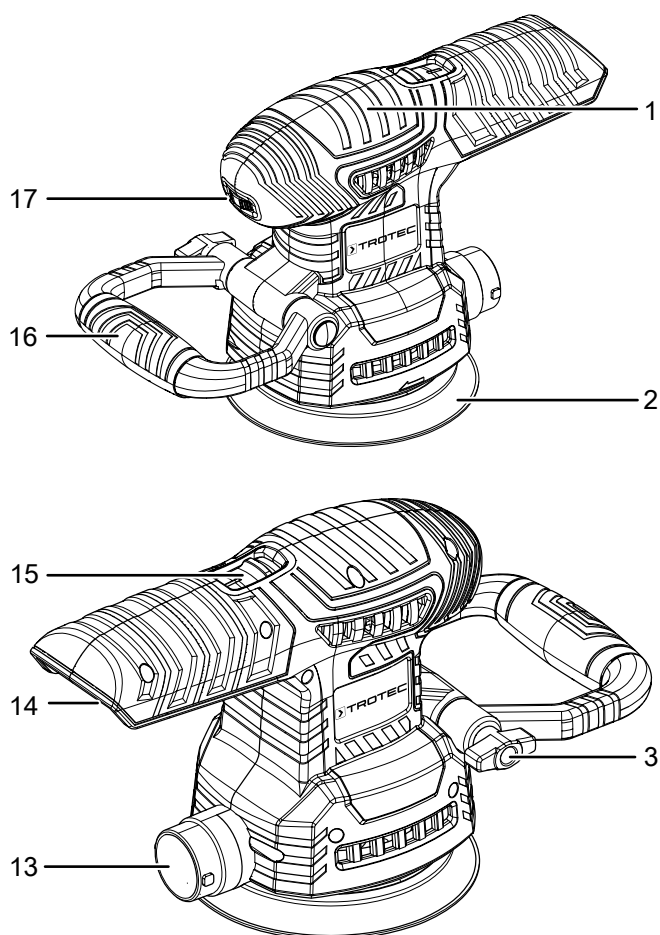
Készülék-leírás

A PESS 10-20V készülék egy száraz csiszolásra szolgáló akkumulátoros excentercsiszoló, és fa felületek, műanyag, fém, spatulázó massa és lakkok nagyobb felületeken való csiszolására szolgál.

Az anyagnak megfelelő munkához állítókerékkel 6 fokozatban 6.000 – 24.000 perc⁻¹ közötti névleges lengésszám választható. Kényelmes és kifáradásmentes munkához a készüléket egy tartó üzemhez szolgáló be-/kikapcsolóval, valamint egy hat helyzetben beállítható pótfogantyúval van ellátva. A szerszám nélküli tépőzáras befogó rendszer lehetővé teszi a csiszolólap egyszerű cseréjét. A porgyűjtő doboz beépített szűrővel és a külső porelszívó szűkítőidom pormentes munkavégzést biztosít.

Az akkumulátor saját kapacitáskijelzővel rendelkezik, amivel megállapíthatja a töltési állapotot anélkül, hogy az akkut csatlakoztatni kellene a készülékre.

Készülék bemutatása

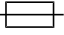



Sz.	Megnevezés
1	Készülékmarkolat
2	Excenteres csiszolótábla
3	Szárnyas anya
4	Gyorstöltő készülék
5	Piros akku-LED (akkumulátortöltés)
6	Akkumulátor
7	Adapter külső porelszíváshoz
8	Csiszolólapp
9	Porgyűjtő doboz szűrővel
10	Akkumulátor kapacitás kijelző
11	Reteszelésoldó gomb
12	Zöld akku-LED (gyorstöltő készülék üzemkész)
13	Porelszívás csatlakozó
14	Akkutartó
15	be-/kikapcsoló
16	Pótfogantyú
17	Lengésszám-előválasztó állítókerék

Szállítási terjedelem

- 1 x PESS 10-20V készülék
- 1 x akkumulátor
- 1 x gyorsító készülék
- 1 x porgyűjtő doboz
- 1 x adapter külső porszíváshoz
- 4 x csiszolólap fához, szemcsézet: 60/80/120/240
- 1 x szállító koffer
- 1 x útmutató

Műszaki adatok

Paraméter	Érték
Modell	PESS 10-20V
Névleges feszültség	20 V ---
Névleges lengésszám	6.000 - 24.000 perc ⁻¹
Üresjárat fordulatszám n_0	3.000 - 12.000 perc ⁻¹
Lengőkör átmérő	3,2 mm
Csiszolótábla átmérő	125 mm
Súly	0,8 kg
Akkumulátor	Multiflex 20 - 2.0 DC
Típus	Li-ion
Névleges feszültség	20 V ---
Névleges kapacitás	2,0 Ah
Akkucellák	5 cella
Kapacitás	40 Wh
Gyorsító készülék	Multiflex 20 - 2.0 AC
Bemenet	
Névleges feszültség	230 – 240 V / 50 Hz
Teljesítményfelvétel	65 W
Kimenet	
Névleges feszültség	21,5 V ---
Töltőáram	2,4 A
Biztosíték 	T 3,15 A
Töltési idő	1 h
Kábelhossz	1,5 m
Érintésvédelmi osztály	II (kettős szigetelés) / 
Tájékoztatás vibrációról EN 62841-2-4 szerint	
a_n rezgés kibocsátási érték a főmarkolaton	10,26 m/s ²
a_n rezgés kibocsátási érték az első markolaton	8,69 m/s ²
K bizonytalanság	1,5 m/s ²

Paraméter	Érték
Zajkibocsátási értékek EN 62841-2-4 szerint	
L_{pA} hangnyomásszint	77,9 dB(A)
L_{WA} hangteljesítmény	88,9 dB(A)
K bizonytalanság	3 dB



Viseljen hallásvédőt.

A zajhatás hallásvesztést okozhat.

Tudnivalók a zajkibocsátásra és vibrációra vonatkozó információkhoz:

- A megadott rezgésösszértékek és a megadott zajemissziós értékek mérése az EN 62841 szabványnak megfelelő vizsgálati eljárással történt és elektromos szerszámok egymás közötti összehasonlítására használhatók.
- A megadott rezgésösszértékek és a megadott zajemissziós értékek a terhelés előzetes becsléséhez is felhasználhatók.



Vigyázat

A rezgésemisszió egészségkárosodást okozhat, ha a készüléket hosszabb ideig használja vagy nem szabályosan vezeti és ápolja.

- A rezgés- és zajemissziók az elektromos szerszám tényleges használata közben eltérhetnek a megadott értékektől, az elektromos szerszám használati módjától függően, különösen a megmunkált munkadarab jellege miatt. Próbálja meg a vibráció okozta terhelést a lehető legalacsonyabb szinten tartani. A vibrációs terhelés csökkentésére alkalmas intézkedés lehet például a szerszám használata közben kesztyű viselése és a munkaidő korlátozása. Ehhez a működési ciklusnak azokat a részeit is figyelembe kell venni (például, amikor az elektromos szerszám ki van kapcsolva, és azokat is, amikor ugyan be van kapcsolva, de terhelés nélkül működik).

Szállítás és tárolás

Utalás

Ha a készüléket szakszerűtlenül tárolja vagy szállítja, a készülék megsérülhet.

Vegye figyelembe a készülék szállítására és tárolására vonatkozó információkat.

Szállítás

A készülék külső hatások elleni védelmére használja a szállításhoz az alaptartozékként kapott szállítókoftert.

Tartsa be a következő utasításokat minden szállítás **előtt**:

- Úgy húzza ki a töltőkészülék hálózati csatlakozókábelét a dugaszolóaljzatból, hogy a csatlakozódugónál fogja meg.
- Hagyja a készüléket lehűlni.
- Vegye ki az akkumulátort a készülékből.
- Adott esetben vegye le a porelszívást a készülékről.

A készülékben használt li-ion akkumulátorok a veszélyes anyagokról szóló jogszabályok követelményei alá tartoznak.

Vegye figyelembe a következő tudnivalókat li-ion akkumulátorok szállításához, ill. küldéséhez:

- Az akkumulátorokat a felhasználó közúton további feltételek nélkül szállíthatja.
- Harmadik fél által történő küldésnél (pl. légi szállítás vagy fuvarozó vállalat) a csomagolással és jelöléssel szemben külön követelményeket kell betartani. Itt veszélyesáru-szakembert kell bevonni a rakomány előkészítésébe.
 - Csak akkor szállítson akkumulátorokat, ha a ház nem sérült.
 - Ragassza le a nyitott érintkezőket és úgy csomagolja az akkumulátort, hogy ne mozogjon a csomagban.
 - Kérjük, vegye figyelembe az esetleges további nemzeti előírásokat is.

Tárolás

Tartsa be a következő utasításokat minden tárolás **előtt**:

- Úgy húzza ki a töltőkészülék hálózati csatlakozókábelét a dugaszolóaljzatból, hogy a csatlakozódugónál fogja meg.
- Hagyja a készüléket lehűlni.
- Vegye ki az akkumulátort a készülékből.
- Adott esetben vegye le a porelszívást a készülékről.
- Tisztítsa meg a készüléket a Karbantartás fejezetben írtak szerint.
- A készülék külső hatások elleni védelmére használja a tároláshoz az alaptartozékként kapott szállítókoftert.
- Ne tároljon teljesen kisült li-ion akkumulátorokat. Kisült akkumulátorok tárolása mélykisüléshez és így az akkumulátor sérüléséhez vezethet.

Ha nem használja a készüléket, tartsa be a következő tárolási feltételeket:

- szárazon, fagytól és hőségtől védve
- környezeti hőmérséklet 45 °C alatt
- a szállítóbőröndben portól és közvetlen napsugárzástól védett helyen

Üzembe helyezés

A készülék kicsomagolása

- Vegye ki a szállítókoftert a csomagolásból.



Figyelmeztetés villamos feszültségre

Áramütés elégtelen szigetelés miatt.

Minden használat előtt ellenőrizze a készülék sérülését és kifogástalan működését.

Ha sérülést állapít meg, ne használja a készüléket.

Ne használja a készüléket, ha a készülék vagy kezei párák vagy izzadtak!

- Ellenőrizze a szállítókofter tartalmának hiánytalanságát és figyeljen a sérülésekre.



Figyelmeztetés

Fulladásveszély!

Ne hagyja a csomagolóanyagot gondatlanul szanaszét heverni. Gyermek kezében veszélyes játékszerré változhat.

- A nemzeti törvényi szabályozásoknak megfelelően ártalmatlanítsa a csomagolóanyagot.

Az akkumulátor töltése

Utalás

Az akkumulátor szakszerűtlen feltöltés esetén megsérülhet.

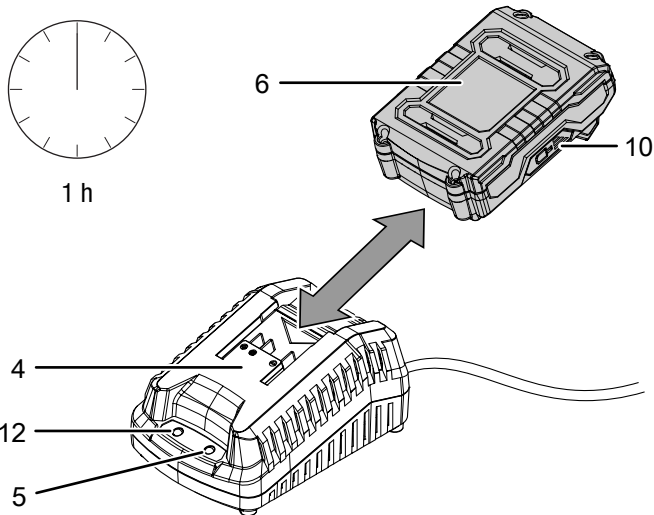
Mielőtt behelyezi vagy kiveszi az akkumulátort, mindig húzza ki a töltőkészülék hálózati dugaszát.

Soha ne töltse az akkumulátort 10 °C alatti vagy 40 °C fölötti környezeti hőmérsékletnél.

Az akkumulátort a szállításhoz részben feltöltjük, hogy megakadályozzuk az akku mélykisülés okozta károsodását.

Az akkumulátort első üzembe helyezés előtt és gyenge akkuteljesítménynél (az akkumulátor kapacitáskijelzőn (10) már csak a piros LED világít) fel kell tölteni. Ehhez a következőképpen járjon el:

1. Tolja az akkumulátort (6) az ábra szerint a gyorsöltő készülékbe (4), amíg ebben a helyzetben beakad.

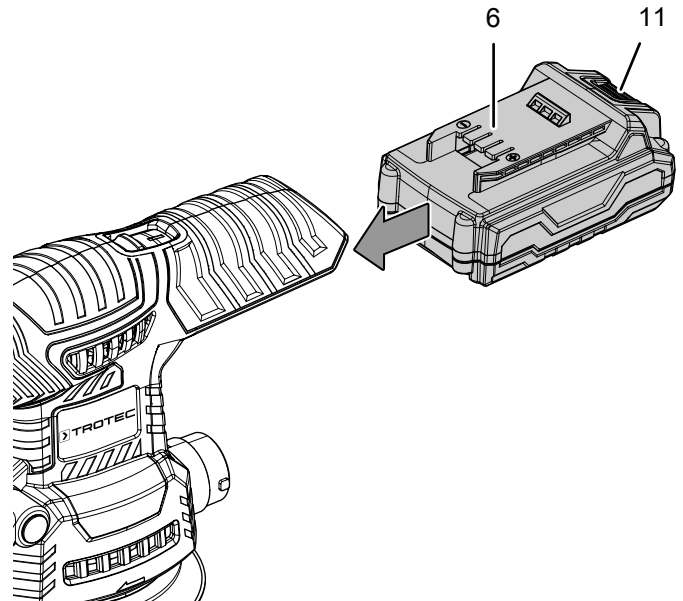


2. Dugja a gyorsöltő készülék (4) hálózati csatlakozódugóját szabályszerűen biztosított dugaszolóaljzatba.
 - ⇒ A piros akku-LED (5) világít.
 - ⇒ A töltési idő kb. egy óra.
3. Várja meg, amíg a piros akku-LED (5) kialszik és kigyullad a zöld akku-LED (12).
 - ⇒ Ekkor az akkumulátor (6) teljesen fel van töltve.
4. Úgy húzza ki a gyorsöltő készülék (4) hálózati csatlakozókábelét a dugaszolóaljzatból, hogy a csatlakozódugónál fogja meg.
 - ⇒ Az akkumulátor (6) és a gyorsöltő készülék (4) a töltési folyamat alatt adott esetben felmelegedhet.

Hagyja szobahőmérsékletre lehűlni az akkumulátort (6).
5. Vegye ki újra az akkumulátort (6) a gyorsöltő készülékből (4) úgy, hogy nyomva tartja a reteszelésoldó gombot (11) és az akkut (6) kihúzza a gyorsöltő készülékből (4).

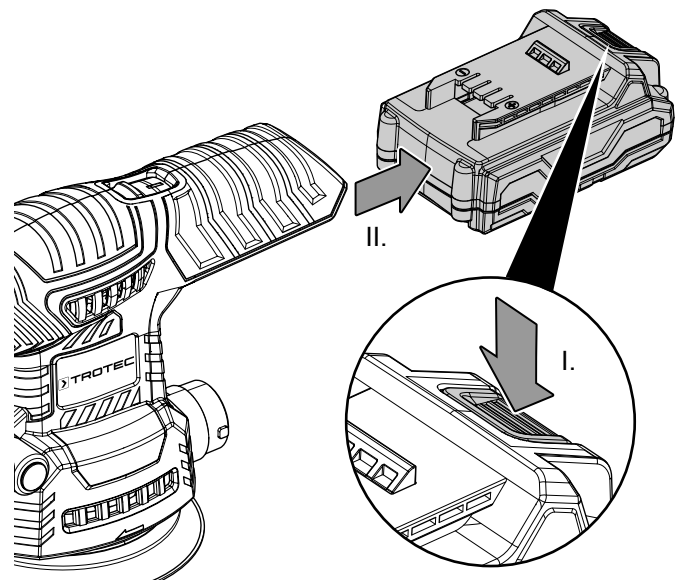
Az akkumulátor behelyezése

1. Tolja az akkumulátort (6) a tartóba, amíg beakad.



Az akkumulátor kivétele

1. Az akkumulátor (6) kivétele a készülékből úgy történik, hogy nyomva tartja a reteszelésoldó gombot (11) (I.) és az akkut kihúzza a készülékből (II.).



2. Szükség szerint töltse fel az akkumulátort (6) Az akkumulátor töltése szakaszban leírtak szerint.

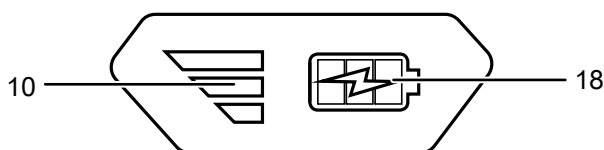
Az akkumulátor töltési állapotának ellenőrzése

Az akku integrált kapacitáskijelzővel rendelkezik.

A töltési állapotot az akkumulátor kapacitáskijelző (10) három LED-lámpája a következők szerint mutatja:

LED színe	Jelentés
zöld – narancs – piros	maximális töltés / teljesítmény
narancs – piros	közepes töltet / teljesítmény
piros	gyenge töltet – fel kell tölteni az akkut

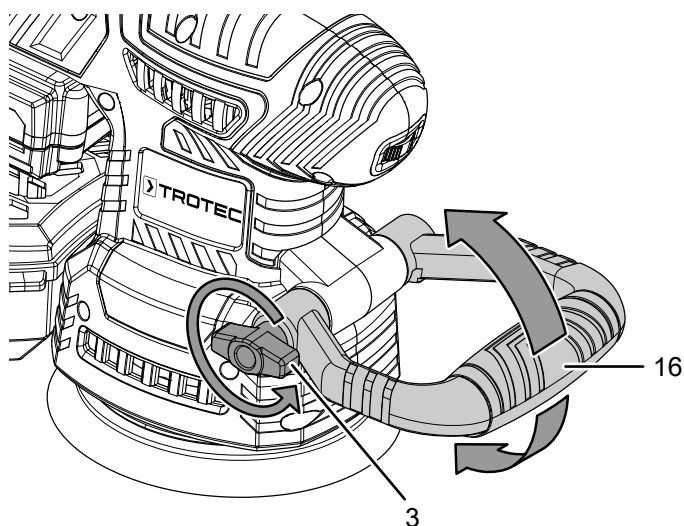
1. Nyomja meg az elem szimbólumot (18) az akkun (6).
⇒ Az akkumulátor kapacitáskijelzőn (10) leolvashatja a töltési állapotot.



A pótfogantyú beállítása

A pótfogantyút (16) hat különböző helyzetbe lehet állítani. Ezáltal a pótfogantyú (16) a munkafeltételektől függően kedvezőbb és kényelmesebb helyzetbe állítható.

1. Oldja ki a szárnyascsavart (3), ehhez forgassa az óramutató járásával ellentétes irányban.
2. Forgassa el a pótfogantyút (16) a kívánt helyzetbe.



3. Rendszerje az új helyzetet, ehhez forgassa el a szárnyascsavart (3) az óramutató járásával megegyező irányban.

A csiszolólap cseréje

Utalás

Ügyeljen arra, hogy mindig idejében cserélje a csiszolólapot.

Egyébként a csiszolólap elszakadhat és sérülést okozhat a munkadarabban.

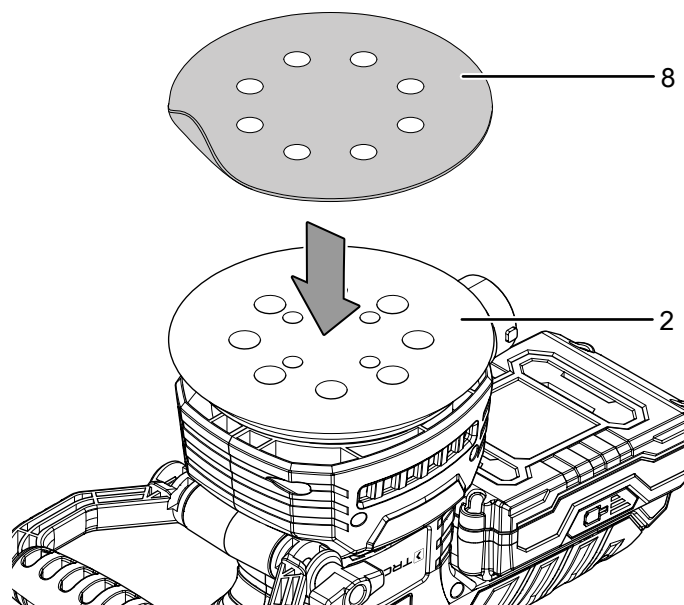
Utalás

Ügyeljen arra, hogy a csiszolólap soha ne törjön meg.

Különböző anyagok megmunkálásához cserélheti a csiszolólapot. Ezenkívül különböző szemcsézetek léteznek durva csiszoláshoz és finom csiszoláshoz. Szükség szerint az új csiszolólapnak megfelelően igazítani kell a fordulatszámot.

A csiszolólapot a **tépőzárás szövet** segítségével erősítheti a csiszolótáblára.

1. Adott esetben távolítsa el az esetleg már felhelyezett csiszolólapot a csiszolótábláról (2).
2. Új csiszolólap rögzítése előtt távolítsa el a port és a szennyeződést a csiszolótábláról, pl. ecset segítségével. Porolja ki a csiszolótábla tépőzárás szövetét, hogy optimális legyen a tapadás.
3. Helyezze a csiszolólapot (8) a sima alsó oldalával pontosan illesztve a csiszolótáblára (2). Az elszívó lyukak a csiszolólapon (8) és a csiszolótáblán (2) pontosan egymás fölött legyenek.



4. Nyomja rá szorosan a csiszolólapot (8).
5. Ha cserélni akarja vagy le akarja venni a csiszolólapot (8), egyszerűen húzza le a csiszolótábláról (2).

A porgyűjtő doboz felszerelése



Figyelmeztetés robbanásveszélyes anyagokra

A porfogó dobozban lévő fapor szikrázás esetén magától meggyulladhat. Fémek csiszolásánál ne használjon poreszívást!

Fapor festékmaradékokkal vagy más kémiai anyagokkal keveredhet.

Tűz- és robbanásveszély áll fenn!

Kerülje a munkadarab és a készülék túlmelegedését.

Rendszeresen ürítse a porgyűjtő dobozt, ill. a porszívó porzsákját.



Védőárlarc viselése kötelező

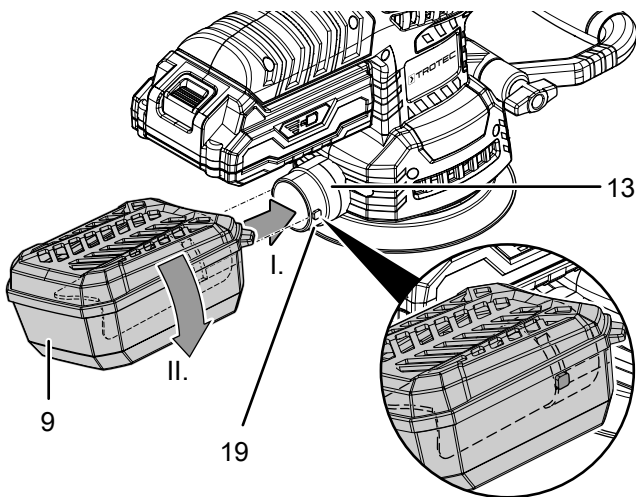
A készülékkel való munkához viseljen megfelelő védőárlarcot.

Utalás

A fedélnek a szűrővel felfelé kell néznie.

Egyébként nem lehet felszerelni a porgyűjtő dobozt.

1. Tolja rá a porgyűjtő dobozt (9) kissé ferden (az óramutató járásával ellenkező irányban elforgatva) a poreszívás csatlakozására (13). A két orr (19) a poreszívás csatlakozásánál (13) beleillik a porgyűjtő doboz (9) két hornyába.
2. A reteszeléshez forgassa el ezután a porgyűjtő dobozt (9) az óramutató járásával megegyező irányba.



Külső poreszívás felszerelése

Alternatívaként poreszívást csatlakoztathat a készülékre.



Figyelmeztetés robbanásveszélyes anyagokra

A porfogó dobozban lévő fapor szikrázás esetén magától meggyulladhat. Fémek csiszolásánál ne használjon poreszívást!

Fapor festékmaradékokkal vagy más kémiai anyagokkal keveredhet.

Tűz- és robbanásveszély áll fenn!

Kerülje a munkadarab és a készülék túlmelegedését.

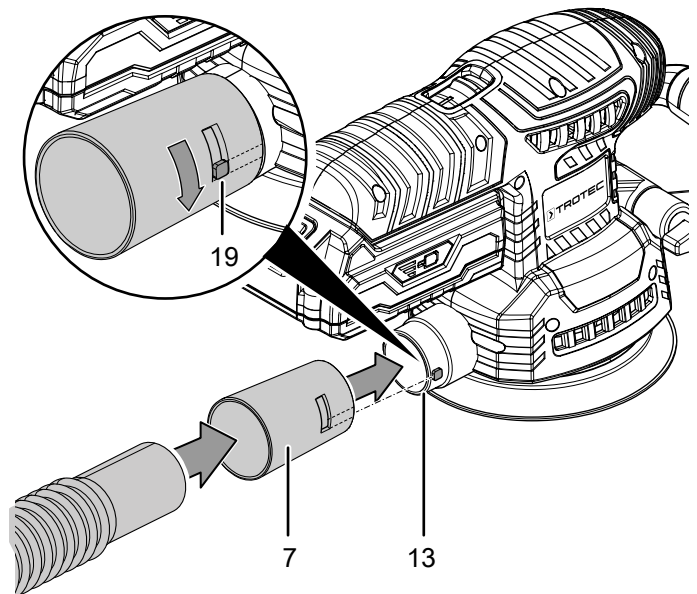
Rendszeresen ürítse a porgyűjtő dobozt, ill. a porszívó porzsákját.



Vigyázat

Egészségre káros vagy mérgező anyagok elszívásához mindig speciális porszívót használjon.

1. Tolja rá a külső poreszívás szűkítőidomát (7) a poreszívás csatlakozására (13). A két orr (19) a poreszívás csatlakozásánál (13) beleillik a porgyűjtő doboz (7) két hornyába.
2. A reteszeléshez forgassa el külső poreszívásra szolgál adaptert (7) az óramutató járásával megegyező irányba.
3. Csatlakoztasson megfelelő porszívót (pl. ipari porszívót) a szűkítőidomra (7). Ha bármi tisztázatlan, vegye fel a kapcsolatot porszívójának gyártójával.

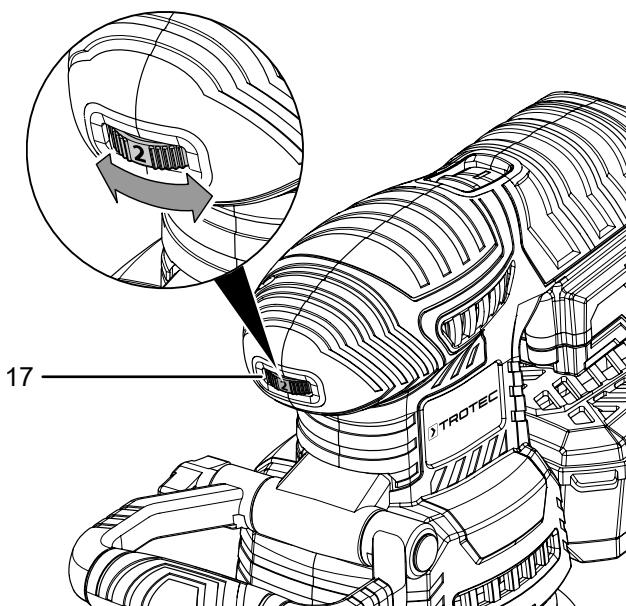


Lengésszám-előválasztás

A lengésszám-előválasztó állítókerékkel a lengésszám-fokozatot bármikor, a készülék működése közben is megváltoztathatja. A szükséges lengésszám az anyagtól és a munkafeltételektől függ és gyakorlati próbálkozással állapíthatja meg. Keményebb anyagok, például fa vagy fém csiszolásánál ajánlott nagyobb lengésszám-fokozatot, puhább anyagoknál, pl. nemvasfémeknél és lakkoknál alacsonyabb lengésszám-fokozatot választani.

A beállítási tartomány az 1. - 6.fokozatot fogja át (6.000 – 24.000 perc⁻¹).

1. Fordítsa az állítókeréket (17) a kívánt lengésszám-fokozatra.



Kezelés

Tippek és tudnivalók az excentercsiszoló használatához

Általános:

- Csak a munkához használt készülékhez engedélyezett csiszolólapokat használjon.
- Minden használat előtt ellenőrizze, hogy a megfelelő csiszolólapot választotta-e a tervezett tevékenységhez. Durva szemcsézet előcsiszoláshoz alkalmas, ezzel szemben a finom készre- és finomcsiszoláshoz.
- Ne munkáljon meg fát és fémet ugyanazzal a csiszolólapal.
- Csak sérülésmentes, kifogástalan csiszolólapokat használjon. Sérült csiszolólapok elszakadhatnak és sérülést okozhatnak a munkadarabban. Idejében cserélje ki a csiszolólapokat.
- Ha saját tömegénél fogva nem biztos a fekvése, fogja be a munkadarabot.
- Ne terhelje olyan erősen a készüléket, hogy megálljon.
- Tartsa szabadon a szellőzőréseket, hogy ne melegedjen túl a motor.

Csiszolás:

- A lengésszám és a csiszolólap szemcsézete határozza meg a forgácsoló teljesítményt és a felületi minőséget.
- A csiszolási műveletet párhuzamosan és a csiszolási pályák átfedésével végezze.
- Kis szorítónyomással dolgozzon. Nagyobb szorítónyomás következménye a készülék és a csiszolólap nagyobb kopása.
- Ha a felület nyers, kezdetben durva vagy közepes szemcsézetű csiszolja és a műveletet finom szemcsézetű szalaggal fejezze be.
- Festék eltávolításához és szélsőségesen nyers fa előcsiszolásához durva szemcsézetet használjon (40-es vagy 60-as szemcsézet). Nyers fa vagy fűrészáru síkcsiszolásához közepes szemcsézetet használjon (80-as, 100-as vagy 120-as szemcsézet). Simításhoz, fa és régi festéket tartalmazó felületek finomcsiszolásához, valamint kezeletlen fafelületek száraz csiszolásához finom szemcsézetet használjon (180-as, 240-es vagy 320-as szemcsézet).
- Kerülje a porlerakódást a munkahelyen, a csiszoláshoz mindig használjon porelszívást.
- Festékmaradékok lecsiszolásánál porelszívással dolgozzon. A festékmaradékok megolvadhatnak és rákenődhetnek a munkadarabra és a csiszolólapra.
- Kapcsolja be a készüléket, mielőtt ráhelyezi a munkadarabra. Csiszolás után emelje fel a készüléket a munkadarabról, mielőtt kikapcsolja.

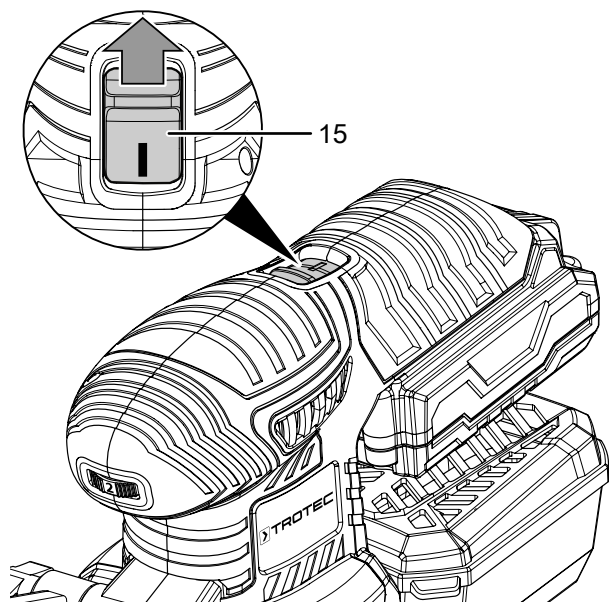
A táblázatban olvasható, kötelezettség nélküli értékek segítenek a tervezett tevékenységhez a megfelelő csiszolólap kiválasztásában:

Festék-/lakkrétegek, ill. alapozók, például kitöltők és spatulázó masszák megmunkálásához	Szemcséze t:	40 – 240
Festék lecsiszolásához	durva	40, 60
Előmázoló festék csiszolásához	közepes	80, 120
Alapozások befejező csiszolására festés előtt	finom	180, 240
Mindenféle faanyag megmunkálására	Szemcséze t:	40 – 240
Például durva, gyalulatlan gerendák és deszkák előcsiszolására	durva	40, 60
Síkcsiszoláshoz és kisebb egyenetlenségek kisimításához	közepes	80, 100, 120
Kemény fák készre- és finomcsiszolásához	finom	180, 240

A készülék be- és kikapcsolása

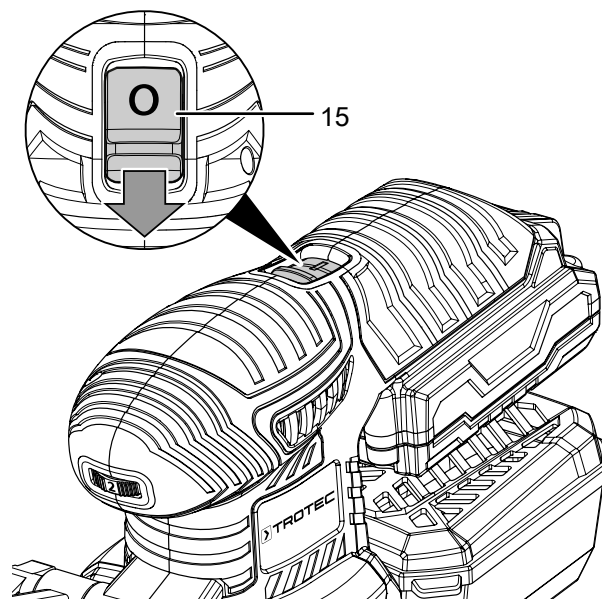
A készülékkel való munkához viseljen személyi védőeszközöket.

1. Tolja a be-/kikapcsolót (15) I állásba.



2. Engedje le a készüléket a munkadarabra.
3. Emelje fel a készüléket a munkadarabról, mielőtt kikapcsolja.

4. A készülék kikapcsolásához tolja a be-/kikapcsolót (15) O állásba.



Üzemen kívül helyezés



Figyelmeztetés villamos feszültségre

Ne érintse meg a hálózati csatlakozódugót nedves vagy vizes kézzel.

- Úgy húzza ki a töltőkészülék hálózati csatlakozókábelét a dugaszolóaljzattól, hogy a csatlakozódugónál fogja meg.
- Vegye ki az akkumulátort a készülékből (lásd "Üzembe helyezés" fejezet).
- Adott esetben vegye le a porelszívást a készülékről.
- Tisztítsa meg a készüléket a "Karbantartás" fejezet szerint.
- Tárolja a készüléket a „Szállítás és tárolás” fejezet szerint.

Utánrendelhető tartozékok



Figyelmeztetés

Csak a használati utasításban megadott tartozékokat és kiegészítő készülékeket használja.

A használati utasításban megadottaktól eltérő munkaszerszámok vagy más tartozékok használata sérülésveszélyt jelenthet.

Megnevezés	Cikkszám
Multiflex 20V 2,0 Ah csereakku	6.200.000.303
Multiflex 20V 4,0 Ah csereakku	6.200.000.320

Hibák és zavarok

A készülék kifogástalan működését a gyártás alatt többször ellenőriztük. Ha ennek ellenére működési zavarok lépnének fel, vizsgálja át a készüléket a következő felsorolás szerint.

Csak meghatalmazott villamos szakvállalat vagy a Trotec végezhet el olyan hiba- és zavarelhárítási tevékenységeket, amelyhez a készülékház felnyitása szükséges.

Az első használatkor kisebb füst vagy szag tapasztalható:

- Ez nem jelent hibát vagy zavart. Rövid működési idő után a jelenség eltűnik.

Nem töltődik az akkumulátor:

- Ellenőrizze, hogy az akkumulátor jól van-e bedugva a gyorstöltő készülékbe.
Úgy tolja be az akkumulátort a gyorstöltő készülékbe, hogy az akku érintkezői benyúljanak a gyorstöltő készülékbe. Az akkumulátornak be kell pattannia a gyorstöltő készülékbe.
- Ellenőrizze a hálózati csatlakozást.
- Ellenőrizze, hogy sérült-e a hálózati kábel és a csatlakozódugó.
- Ellenőrizze a helyi hálózati biztosítékot.
- Ellenőrizze, hogy sérült-e a gyorstöltő készülék. Ha a gyorstöltő készülék esetleg sérült, ne használja tovább. Lépjen kapcsolatba a Trotec ügyfélszolgálatával.
- Ellenőrizze az akkumulátor érintkezőinek szennyeződését. Távolítsa el az esetleges szennyeződéseket.
- Az akkumulátor esetleg hibás és cserélni kell. Kizárólag azonos típusú akkumulátorokat használjon.

A készülék nem indul el:

- Az akku teljesítménye esetleg túl gyenge. Töltse fel az akkumulátort.
- Ellenőrizze, hogy az akkumulátor jól van-e a készülékre helyezve.
Úgy tolja be az akkumulátort a készülékbe, hogy az akku érintkezői benyúljanak a gyorstöltő készülékbe. Az akkumulátornak be kell pattannia a készülékbe.
- Ellenőrizze az akkumulátor érintkezőinek szennyeződését. Távolítsa el az esetleges szennyeződéseket.



Infó

Várjon legalább 10 percet, mielőtt újra bekapcsolja a készüléket.

A csiszolótábla nem mozdul, annak ellenére, hogy a motor jár:

- Ügyeljen arra, hogy munkadarab-maradékok ne blokkolják a hajtást. Adott esetben távolítsa el az akadályokat.

A csiszolótábla kotyog:

- Ellenőrizze, hogy szorosan ül-e a csiszolótábla. Adott esetben húzza meg a csavarokat.

A motor lassul:

- Ellenőrizze, hogy a munkadarab nem terheli-e túl a készüléket.
- Csökkentse a munkadarabra gyakorolt nyomást.
- Ellenőrizze, hogy a munkadarab alkalmas-e az elvégzendő tevékenységhez.

A munkadarab felülete nem sima, ill. túl kicsi a csiszolóteljesítmény:

- Ellenőrizze, hogy a választott csiszolólap alkalmas-e a megmunkálni kívánt anyaghoz.
- Ha a csiszolólap elhasználódott, cserélje ki újra, lásd "A csiszolólap cseréje" fejezetet.
- Ellenőrizze a beállított lengésszám-előválasztást. A sebességet mind a csiszolólaphoz, mind az anyaghoz megfelelően kell beállítani.
- Válasszon nagyobb lengésszámot úgy, hogy a lengésszám-előválasztó állítókerekét a kívánt fokozatra forgatja.

A csiszolólap gyorsan elhasználódik:

- Ellenőrizze, hogy a választott csiszolólap alkalmas-e a megmunkálni kívánt anyaghoz.
- Csökkentse a munkadarabra gyakorolt nyomást.
- Válasszon alacsonyabb lengésszámot úgy, hogy a lengésszám-előválasztó állítókerekét a kívánt fokozatra forgatja.

A készülék felforrósodik:

- Munka közben ügyeljen arra, hogy ne nyomja túl nagy erővel a készüléket.
- Válasszon alacsonyabb lengésszámot úgy, hogy a lengésszám-előválasztó állítókerekét a kívánt fokozatra forgatja.
- Ellenőrizze, hogy a választott csiszolólap alkalmas-e az elvégzendő tevékenységhez.
- Tartsa szabadon a szellőzőnyílásokat a motor túlmelegedésének megakadályozása érdekében.
- Várjon 10 percet, mielőtt újra bekapcsolja a készüléket.

A készülék nem működik az ellenőrzések után kifogástalanul?

Lépjen kapcsolatba az ügyfélszolgálatával. Adott esetben vigye a készüléket javításra egy meghatalmazott elektromos szaküzembe vagy a Trotec-hez.

Karbantartás

Karbantartást megelőző tevékenységek



Figyelmeztetés villamos feszültségre

Ne érintse meg a hálózati csatlakozódugót és az akkumulátort nedves vagy vizes kézzel.

- Kapcsolja ki a készüléket.
- Hagyja a készüléket teljesen lehűlni.
- Vegye ki az akkumulátort a készülékből.



Figyelmeztetés villamos feszültségre

Csak meghatalmazott szaküzemek vagy a Trotec végezhetnek el olyan karbantartási tevékenységet, amelyhez a készülékház felnyitása szükséges.

Karbantartási tudnivalók

A gép belsejében nem található a felhasználó által karbantartandó vagy kenést igénylő részek.

Biztonsági jelölések az akkumulátoron és a töltőkészüléken

Rendszeresen ellenőrizze az akkumulátoron és a töltőkészüléken lévő biztonsági jelöléseket és táblákat. Az olvashatatlan biztonsági jelöléseket cserélje ki!

Tisztítás

A készüléket célszerű minden használat előtt és után megtisztítani.



Figyelmeztetés villamos feszültségre

A házba bejutó folyadékok miatt rövidzárlat veszélye áll fenn!

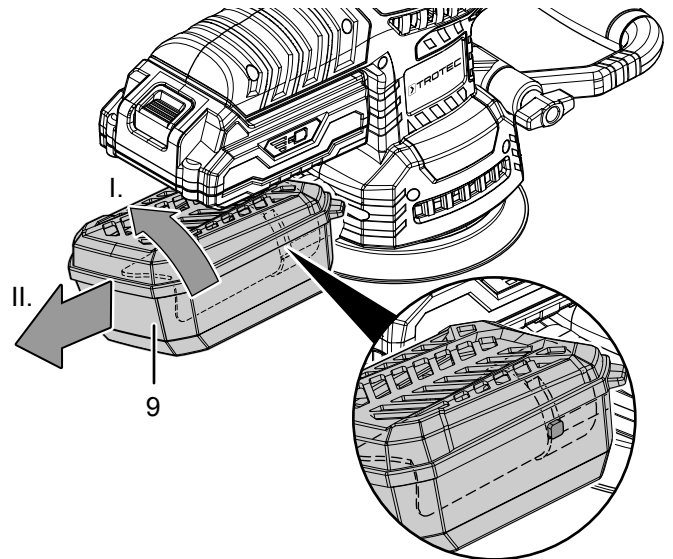
Ne mártsa a készüléket és a tartozékot vízbe. Figyeljen arra, hogy ne jusson víz vagy más folyadék a házba.

- Tisztítsa meg a készüléket egy megnedvesített, puha, nem foszló kendővel. Ügyeljen arra, hogy ne hatoljon be nedvesség a készülékházba. Ügyeljen arra, hogy villamos alkatrészeket ne érhesse nedvesség. A kendő nedvesítéséhez ne használjon agresszív tisztítószeret, például tisztítóspray-eket, oldószeret, alkoholtartalmú tisztítószeret vagy súrolószeret.
- Szárítsa meg a készüléket egy puha, nem szárazó kendővel.
- Tartsa tisztán a csatlakozó érintkezőket a készüléken és a töltőkészüléken.
- Távolítsa el a port és a forgácsokat a forgácskidobóból. Ha a forgácskidobó szorul, megfelelő segédeszközökkel (pl. sűrített levegővel) tisztítsa meg.

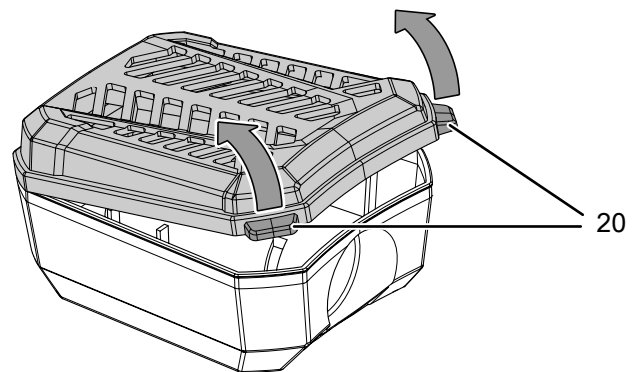
Porgyűjtő doboz ürítése / tisztítása

A készülék nagy forgácsoló teljesítménnyel rendelkezik. Optimális munkához rendszeresen ürítse és tisztítsa a porgyűjtő dobozt.

1. Forgassa el a porgyűjtő dobozt (9) az óramutató járásával ellenkező irányban és húzza le a porelszívás csatlakozásáról (13).

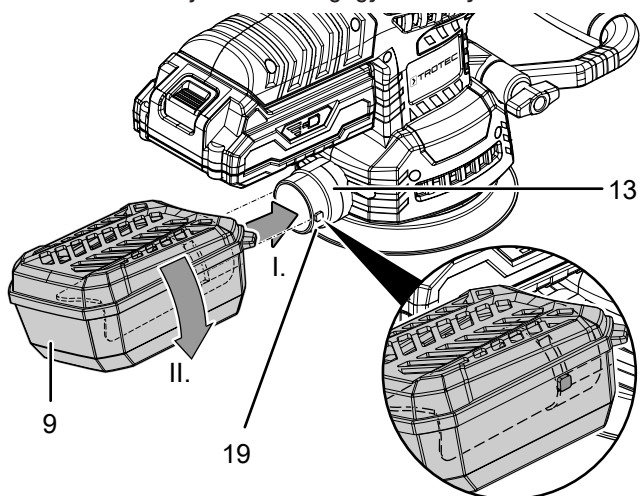


2. A fül (20) meghúzásával nyissa fel a porgyűjtő dobozt (9).



3. Vegye le a fedelet a porgyűjtő dobozról.
4. Kopogtassa a porgyűjtő doboz mindkét részét szilárd felületre, hogy a por meglazuljon. Tisztítsa meg a szűrőt.
5. Ürítse ki teljesen a két részt. A rátapadó csiszolási por eltávolításához használjon ecsetet.
6. Tegye vissza a fedelet a porgyűjtő dobozra (9).
7. Tolja ismét rá a porgyűjtő dobozt (9) kissé ferden (az óramutató járásával ellenkező irányban elforgatva) a porelszívás csatlakozására (13). A két orr (19) a porelszívás csatlakozásánál (13) beleillik a porgyűjtő doboz (9) két hornyába.

8. A reteszeléshez forgassa el ezután a porgyűjtő dobozt (9) az óramutató járásával megegyező irányba.



A porgyűjtő doboz szűrőbetétjének tisztítása / cseréje

A szűrőbetétet szennyeződés esetén meg kell tisztítani. Hetente egy vagy két alkalommal ellenőrizze a szűrőbetét szennyeződését.

Erős szennyeződés vagy sérülés esetén a szűrőbetétet ki kell cserélni.

1. Vegye ki a szűrőtartót a szűrőbetéttel a porgyűjtő doboz fedeléből.
2. Tisztítsa meg a szűrőbetétet semleges tisztítószerrel kevert meleg vízzel.
3. Hagyja teljesen megszáradni a szűrőbetétet. Ne rakja be a nedves állapotban a szűrőbetétet a porgyűjtő dobozba!
4. Helyezze vissza a szűrőtartót a szűrőbetéttel a porgyűjtő doboz fedelébe.

Ártalmatlanítás



■ Egy használt elektromos vagy elektronikus készüléken látható áthúzott szemetes szimbólum azt jelzi, hogy használati idejének végén nem szabad háztartási hulladékba dobni. Az Ön közelében gyűjtőhelyek állnak rendelkezésre használt elektromos és elektronikus készülékek ingyenes leadásához. A címeket a városi, ill. helyi önkormányzattól tudhatja meg. Sok EU-országra vonatkozóan a <https://hub.trotec.com/?id=45090> weboldalon is tájékozódhat további leadási lehetőségekről. Egyébként szíveskedjen az országában berendezések hulladékainak hasznosítására hivatalosan engedélyezett helyhez fordulni.

Elektromos és elektronikus készülékhulladékok szelektív gyűjtésének az a célja, hogy lehetővé tegye a készülékhulladékok anyagainak, ill. a hulladékok más formában történő hasznosítását, továbbá elkerüljük a környezetre és az emberi egészségre ható negatív következményeket az esetleg a készülékekben lévő veszélyes anyagok ártalmatlanítása során.



Li-Ion Elemek és akkumulátorok nem valók a háztartási hulladékba, hanem azokat az Európai Unióban – az EURÓPAI PARLAMENT ÉS A TANÁCS 2006/66/EK számú, 2006. szeptember 06-i, elemekről és akkumulátorokról szóló irányelve szerint – szakszerű ártalmatlanításra kell átadni. Kérjük, ártalmatlanítsa az elemeket és akkumulátorokat a hatályos törvényi rendelkezéseknek megfelelően.

Megfelelőségi nyilatkozat

Az eredeti megfelelőségi nyilatkozat fordítása a gépekről szóló 2006/42/EK irányelv II. melléklet 1. rész A szakasza értelmében

Mi, a Trotec GmbH kizárólagos felelősséggel kijelentjük, hogy a lent nevezett termék fejlesztése, tervezése és gyártása a gépekről szóló EK-irányelv követelményeivel összhangban történt az irányelv 2006/42/EK változata szerint.

Termékmodell / termék: PESS 10-20V
Terméktípus: akkumulátoros
excentercsiszoló

Induló gyártási év: 2022

Vonatkozó EU-irányelvek:

- 2011/65/EU: 2011.07.01.
- 2012/19/EU: 2012. 07. 24.
- 2014/30/EU: 2014.03.29.
- 2015/863/EU: 2015.03.31.

Alkalmazott harmonizált szabványok:

- EN 55014-1:2017+A11:2020
- EN 62841-1:2015
- EN 62841-1:2015/AC:2015
- EN 62841-2-4:2014

Alkalmazott nemzeti szabványok és műszaki előírások:

- EN IEC 55014-1:2021
- EN 55014-2:2015
- EN IEC 55014-2:2021
- EN 61000-3-3:2013/A1:2019
- EN IEC 61000-3-2:2019

Gyártó és a műszaki dokumentációért felelős neve:

Trotec GmbH
Grebbener Straße 7, D-52525 Heinsberg
Telefon: +49 2452 962-400
E-mail: info@trotec.de

A kiállítás helye és dátuma:

Heinsberg, 10.03.2022



Detlef von der Lieck, ügyvezető

Trotec GmbH

Grebener Str. 7
D-52525 Heinsberg

☎ +49 2452 962-400

☎ +49 2452 962-200

✉ info@trotec.com

www.trotec.com