

LT

ORIGINALIOS INSTRUKCIJOS
VERTIMAS
AKUMULIATORINIS
EKSCENTRINIS ŠLIFUOKLIS



Turinys

Pastabos dėl naudojimo instrukcijos 2

Sauga 3

Informacija apie įrenginį 8

Gabenimas ir laikymas..... 10

Eksploatavimo pradžia 10

Valdymas 14

Papildomai užsakomi priedai..... 15

Klaidos ir gedimai..... 16

Techninė priežiūra 17

Šalinimas 18

Atitikties deklaracija 19

Pastabos dėl naudojimo instrukcijos

Simboliai



Įspėjimas apie elektros įtampą

Šis simbolis nurodo, kad dėl elektros įtampos kyla pavojus asmenų sveikatai ir gyvybei.



Įspėjimas apie sprogias medžiagas

Šis simbolis nurodo, kad dėl sprogų medžiagų kyla pavojus asmenų sveikatai ir gyvybei.



Įspėjimas dėl karšto paviršiaus

Šis simbolis nurodo, kad dėl įkaitusio paviršiaus kyla pavojus asmenų sveikatai ir gyvybei.



Įspėjimas

Signalinis žodis nurodo vidutinio rizikos laipsnio pavojų, kurio neišvengus galimas sunkus sužalojimas ar mirtis.



Atsargiai

Signalinis žodis nurodo mažo rizikos laipsnio pavojų, kurio neišvengus galimas lengvas arba vidutinio sunkumo sužalojimas.

Pastaba

Signalinis žodis nurodo svarbią informaciją (pvz., materialinę žalą), tačiau ne pavojus.



Informacija

Nurodymai su tokiu simboliu padeda greitai ir saugiai atlikti darbus.



Laikytis instrukcijos

Nurodymai su šiuo simboliu nurodo, kad reikia laikytis naudojimo instrukcijos.



Dėvėti klausos apsaugą

Nurodymai su tokiu simboliu nurodo, kad reikia naudoti ausines.



Nešiokite apsauginius akinius

Nurodymai su tokiu simboliu nurodo, kad reikia naudoti akių apsaugą.



Dėvėti apsauginę kaukę

Nurodymai su tokiu simboliu nurodo, kad reikia naudoti apsauginę kaukę.



Dėvėkite apsauginius drabužius

Nurodymai su šiuo simboliu nurodo, kad reikia vilkėti apsauginius drabužius.



Dėvėti apsaugines pirštines

Šiuo simboliu pažymėtais nurodymais atkreipiamas dėmesys į tai, kad būtina mėvėti apsaugines pirštines.

Naujausią naudojimo instrukcijos versiją galite atsisiųsti spustelėję šią nuorodą:



PESS 10-20V



<https://hub.trotec.com/?id=46068>

Sauga

Bendrieji elektrinių įrankių saugos nurodymai



Įspėjimas

Perskaitykite visus šiuos saugos nurodymus, instrukcijas, paveikslėlius ir techninius duomenis, kurie pateikti su šiuo elektriniu įrankiu.

Nesilaikant toliau pateiktų instrukcijų galimas elektros smūgis, gaisras ir (arba) sunkūs sužalojimai.

Visus saugos nurodymus ir instrukcijas pasilikite ateičiai.

Saugos nurodymuose vartojama sąvoka *elektrinis įrankis* reiškia elektrą naudojančius įrankius (su maitinimo kabeliu) arba su akumuliatoriumi naudojamus įrankius (be maitinimo kabelio).



Bendrieji elektrinių įrankių saugos nurodymai. Darbo vietos sauga

- **Pasirūpinkite, kad darbo zona būtų švari ir gerai apšviesta.** Dėl netvarkos ar nepakankamo darbo zonų apšvietimo galimi nelaimingi atsitikimai.
- **Nedirbkite su elektriniu įrankiu sprogoje aplinkoje, kurioje yra degių skysčių, dujų arba dulkių.** Naudojant elektrinius įrankius, susidaro kibirkščių, galinčių uždegti dulkes arba garus.
- **Pasirūpinkite, kad, jums naudojant elektrinį įrankį, vaikai ir kiti asmenys būtų atokiau.** Blaškomi galite prarasti elektrinio įrankio kontrolę.



Bendrieji elektrinių įrankių saugos nurodymai. Elektros sauga

- **Elektrinio įrankio jungiamasis kištukas turi tikti kištukiniam lizdui.** Jokiu būdu negalima keisti kištuko. Kartu su įžemintais elektriniais įrankiais nenaudokite adapterio kištuko. Nepakeisti kištukai ir tinkami kištukiniai lizdai mažina elektros smūgio pavojų.
- **Nesilieskite prie įžemintų paviršių, pvz., vamzdžių, šildytuvų, viryklių ir šaldytuvų.** Kai kūnas įžemintas, kyla didesnis elektros smūgio pavojus.
- **Saugokite elektrinius įrankius nuo lietaus ar drėgmės.** Įsiskverbus į elektrinį įrankį vandens, didėja elektros smūgio pavojus.
- **Nenaudokite laido ne pagal paskirtį – neneškite ir nekabinkite už jo elektrinio įrankio ir netraukite už jo, norėdami iš kištukinio lizdo ištraukti kištuką.** Laikykite laidą toliau nuo karščio, alyvos, aštrių kraštų arba judančių įrenginio dalių. Pažeisti ar susipynę laidai didina elektros smūgio pavojų.

- **Jei dirbate elektriniu įrankiu lauke, naudokite tik ilginamuosius laidus, tinkančius naudoti ir lauke.** Naudojant laukui tinkamą ilginamąjį laidą, mažėja elektros smūgio pavojus.
- **Jei reikia neišvengiamai naudoti elektrinį įrankį drėgnoje aplinkoje, naudokite jungtuvą su liekamosios srovės apsaugu.** Naudojant pažaidos srovės apsauginį jungiklį, mažinamas elektros smūgio pavojus.



Bendrieji elektrinių įrankių saugos nurodymai. Asmenų sauga

- **Būkite atidūs, susikoncentravę ir dirbkite su elektriniu įrankiu protingai. Nenaudokite elektrinio įrankio, jei esate pavargę arba paveikti narkotinių medžiagų, alkoholio ar vaistų.** Neatidžiai dirbdami su elektriniu įrankiu, galite smarkiai susižaloti.
- **Naudokite asmenines apsaugos priemones ir visada nešiokite apsauginius akinius.** Dėvint asmenines apsaugos priemones, pvz., kaukę nuo dulkių, neslystančius apsauginius batus, apsauginį šalną arba klausos apsaugos priemones, tinkamas atsižvelgiant į elektrinio įrankio pobūdį ir naudojimą, mažėja sužalojimų pavojus.
- **Venkite netyčinio paleidimo. Prieš jungdami elektrinį įrankį prie maitinimo šaltinio ir (arba) akumuliatoriaus, jį keldami ar nešdami, įsitikinkite, kad jis išjungtas.** Jei nešdami elektrinį įrankį laikote pirštą ant jungiklio arba prie maitinimo šaltinio jungiate įjungtą elektrinį įrankį, galimi nelaimingi atsitikimai.
- **Prieš įjungdami elektrinį įrankį, nuimkite nustatymo įrankius arba veržliarakčius.** Besisukančioje elektrinio įrankio dalyje esantis įrankis arba raktas gali sužaloti.
- **Venkite neįprastos kūno laikysenos. Pasirūpinkite stabilia stovėseną ir visada išlaikykite pusiausvyrą.** Tai užtikrinę, elektrinį įrankį galėsite geriau valdyti netikėtose situacijose.
- **Dėvėkite tinkamus drabužius. Nedėvėkite plačių drabužių ar papuošalų. Saugokite plaukus ir drabužius nuo besisukančių dalių.** Besisukančios dalys gali įtraukti laisvus drabužius, papuošalus arba ilgus plaukus.
- **Jei gali būti montuojama dulkių nusiurbimo ar surinkimo įranga, ji turi būti prijungta ir tinkamai naudojama.** Naudojant dulkių nusiurbimo įtaisą, galima sumažinti dėl dulkių kylančius pavojus.
- **Nesukelkite sau apgaulingo saugumo pojūčio ir vadovaukitės saugos taisyklėmis dėl elektrinių įrankių, net jei esate daug kartų naudoję elektrinį įrankį ir su juo susipažinę.** Neatsargūs veiksmai gali rimtai sužaloti per sekundės dalis.

**! Bendrieji elektrinių įrankių saugos nurodymai.
Elektrinio įrankio naudojimas ir elgesys su juo**

- **Pernelyg neapkraukite elektrinio įrankio. Naudokite savo darbui skirtą elektrinį įrankį.** Tinkamu elektriniu įrankiu galėsite geriau ir saugiau dirbti nurodytame galios diapazone.
- **Nenaudokite elektrinio įrankio, jei sugedęs jo jungiklis.** Elektrinis įrankis, kurio nebegalima įjungti arba išjungti, yra pavojingas ir turi būti suremontuotas.
- **Prieš atlikdami įrenginio nustatymus, keisdami priedus arba padėdami elektrinį įrankį laikyti, ištraukite kištuką iš kištukinio lizdo ir (arba) išimkite nuimamą akumuliatorių.** Šia atsargumo priemone apsaugoma nuo netyčinio elektrinio įrankio paleidimo.
- **Nenaudojamus elektrinius įrankius laikykite vaikams nepasiekiamoje vietoje. Neleiskite naudoti elektrinio įrankio asmenims, kurie nėra su juo susipažinę arba neperskaitė šių instrukcijų.** Napatyrusių asmenų naudojami elektriniai įrankiai pavojingi.
- **Krupščiai rūpinkitės elektriniais įrankiais ir jų priedais. Patikrinkite, ar nepriekaištingai veikia ir nestringa judamosios dalys, ar dalys nėra sulūžusios arba pažeistos ir dėl to gali suprastėti elektrinio įrankio veikimas. Prieš naudodami elektrinį įrankį, paveskite pažeistas dalis suremontuoti.** Daugelis nelaimingų atsitikimų įvyksta dėl prastos elektrinių įrankių techninės priežiūros.
- **Pjovimo įrankiai turi būti aštrūs ir švarūs.** Gerai prižiūrimi pjovimo įrankiai su aštriomis pjovimo briaunomis mažiau stringa ir juos lengviau valdyti.
- **Naudokite elektrinį įrankį, priedus, darbo įrankius ir kt. pagal šias instrukcijas. Juos naudodami, atsižvelkite į darbo sąlygas ir atliktiną darbą.** Naudojant elektrinius įrankius ne pagal paskirtį, gali susidaryti pavojingos situacijos.
- **Saugokite rankenas ir rankenų paviršius, kad būtų sausus, švarius ir nesuteptus riebalais.** Slidžios rankenos ir rankenų paviršiai neleis saugiai naudotis ir valdyti elektrinio įrankio netikėtose situacijose.

**! Bendrieji elektrinių įrankių saugos nurodymai.
Akumuliatorinio įrankio naudojimas ir elgesys su juo**

- **Įkraukite akumuliatorius tik gamintojo rekomenduojamais įkrovikliais.** Kyla gaisro pavojus, kai tam tikro tipo akumuliatoriams skirtas įkroviklis naudojamas su kitais akumuliatoriais.
- **Į elektrinius įrankius dėkite tik tam skirtus akumuliatorius.** Naudojant kitus akumuliatorius galima susižaloti ir kyla gaisro pavojus.

- **Nenaudojamus akumuliatorius laikykite toliau nuo sąvaržėlių, monetų, raktų, vinių, varžtų ar kitų mažų metalinių dalių, kurie gali sujungti kontaktus.** Dėl trumpojo akumuliatoriaus kontaktų jungimo galima nudegti arba gali kilti gaisras.
- **Netinkamai naudojant, iš akumuliatoriaus gali ištekėti skystis. Nelieskite jo. Netyčia palietę, nusiplaukite vandeniu. Skysčiui patekus į akis, taip pat kreipkitės į gydytoją.** Ištekantis akumuliatoriaus skystis gali sudirginti odą arba nudeginti.
- **Nenaudokite pažeistų ar modifikuotų akumuliatorių.** Pažeisti ar modifikuoti akumuliatoriai gali pradėti nenusipėjamai veikti ir sukelti gaisrą, sprogamą ar sužaloti.
- **Saugokite akumuliatorių nuo ugnies ar aukštos temperatūros.** Aukštesnė nei 130 °C temperatūra gali sukelti sprogamą.
- **Sekite visus nurodymus, kaip įkrauti akumuliatorių, nekraukite jo ar akumuliatorinio įrankio už naudojimo instrukcijose nurodytų temperatūros diapazono ribų.** Kraunant netinkamai ar peržengiant leidžiamą temperatūros diapazono ribą galima sugadinti akumuliatorių ir padidinti gaisro riziką.

**! Bendrosios elektrinių įrankių saugos nuorodos.
Įkroviklio naudojimas ir elgesys su juo**

- **Vyresni nei 8 metų vaikai ir asmenys, turintys fizinių, jutiminių ar psichinių negalių arba mažai patirties ir žinių, gali naudoti šį įkroviklį, kai yra prižiūrimi arba buvo instruktuoti apie saugų įrenginio naudojimą ir supranta pavojus. Vaikams negalima žaisti su įrenginiu.** Vaikai negali valyti ar atlikti techninės priežiūros neprižiūrimi.
- **Niekada į įkroviklį nedėkite neįkraunamų baterijų.** Įkroviklis, sukurtas tam tikro tipo akumuliatoriams, gali sukelti gaisro ar sprogo pavojų, jei jis naudojamas kartu su kito tipo akumuliatoriais ar neįkraunamais akumuliatoriais.
- Įkrovikliu „Multiflex 20 - 2.0 AC“ įkraukite tik ličio jonų akumuliatorių „Multiflex 20 - 2.0 DC“, kurio talpa 2,0 Ah (5 akumuliatoriaus elementai). Akumuliatoriaus įtampa turi atitikti įkroviklio akumuliatoriaus įkrovimo įtampą.

**! Bendrieji elektrinių įrankių saugos nurodymai.
Techninė priežiūra**

- **Paveskite remontuoti elektrinius įrankius tik kvalifikuotiems specialistams ir tik naudojant originalias atsargines dalis.** Taip užtikrinsite, kad būtų išlaikytas elektrinio įrankio saugumas.
- **Niekada netaisykite pažeistų akumuliatorių.** Bet kokius techninės priežiūros turėtų atlikti gamintojas arba įgalioti paslaugų centrai.

! Papildomos saugos nuorodos, taikomos naudojant ekscentrinis šlifuoklus

- **Elektrinį įrankį naudokite tik sausajam šlifavimui.** Dėl vandens įsiskverbimo į elektrinį įrenginį padidėja elektros smūgio pavojus.
- **Pasirūpinkite, kad lekiančios kibirkštys nesukeltų pavojaus kitiems asmenims. Iš aplinkos, kurioje dirbate, pašalinkite degias medžiagas.** Šlifuojant metalą lekia kibirkštys.
- **Dėmesio, gaisro pavojus! Žiūrėkite, kad šlifuojama medžiaga ir šlifotuvas neperkaistų. Prieš darydami pertrauką visada ištuštinkite dulkių rezervuarą.** Šlifavimo dulkės dulkių maišelyje, mikrofiltre, popieriniame maišelyje (arba filtro maišelyje arba dulkių siurblio filtre) nepalankiomis sąlygomis, pvz., kibirkštis atveju šlifuojant metalus, gali užsidegti. Ypatingas pavojus kyla, kai šlifavimo dulkės susimaišo su dažų, poliuretano likučiais ar kitomis cheminėmis medžiagomis, o po ilgo darbo šlifuojama medžiaga yra įkaitusi.
- **Reguliariai valykite savo elektrinio įrankio ventiliacines angas.** Variklio ventiliatorius traukia dulkes į korpusą ir, susikaupus daug metalo dulkių, gali atsirasti elektros keliamas pavojus.
- **Dirbdami laikykite elektrinį įrankį abiem rankomis.** Būtina tvirtai stovėti ant žemės. Dviem rankomis elektrinis įrankis valdomas saugiau.
- **Niekada nepadėkite elektrinio įrankio, kol darbo įrankis visiškai nesustojo.** Besisukantis darbo įrankis gali prisiliesti prie paviršiaus, ant kurio padedate, ir elektrinis įrankis gali tapti nebevaldomas.
- **Pritvirtinkite ruošinį.** Tvirtinimo įtaisais arba spaustuviu ruošinys užfiksuojamas patikimiau, nei laikant jį ranka.
- **Nenaudokite priedų, kurių gamintojas nėra specialiai numatęs ir rekomendavęs naudoti su šiuo elektriniu įrankiu.** Vien tai, kad priedą galite pritvirtinti prie savo elektrinio įrankio, dar negarantuoja, kad juo bus saugu naudotis.
- **Naudokite asmenines apsaugos priemones. Atsižvelgdami į atliekamo darbo pobūdį, naudokite viso veido apsaugos priemones, akių apsaugos priemones ar apsauginius akinius. Jei reikia, naudokite kaukę nuo dulkių, klausos apsaugos priemones, apsaugines pirštines ar specialią prijuostę, kuri apsaugos jus nuo smulkių šlifavimo įrankio ir ruošinio dalelių.** Akys turi būti apsaugotos nuo skriejančių svetimkūnių, atsirandančių atliekant įvairius darbus. Respiratorius arba apsauginė kaukė turi išfiltruoti darbo metu kylančias dulkes. Dėl ilgalaikio stipraus triukšmo poveikio galite prarasti klausą.

- **Kai nešate elektrinį įrankį, jis turi būti išjungtas.** Netyčia prisilietus prie besisukančio darbo įrankio, jis gali įtraukti drabužius ir jus sužeisti.
- **Elektrinį įrankį laikykite už izoliuotų rankenų paviršių, nes šlifavimo paviršius gali kliudyti įrankio maitinimo laidą.** Pažeidus maitinimo laidą su įtampa, ji gali pasklisti metalinėse prietaiso dalyse, sukeldama elektros smūgį.
- **Niekada nelaikykite rankų šalia įrenginio ir paviršiaus, kurį ketinate apdoroti, arba priešais jį.** Įrankiui išslydus kyla pavojus susižeisti.

! Papildomi saugos nurodymai, taikomi šlifuojant švitrinu popieriumi

- **Nenaudokite elektrinio įrankio arti degių medžiagų.** Kibirkštys šias medžiagas gali uždegti.
- **Nenaudokite susidėvėjusių, įplyšusių ar stipriai užterštų šlifavimo lapų.** Pažeisti šlifavimo lapai gali suplyšti, būti išsviesti ir sužaloti asmenis.
- **Apdirbdami medieną ir ypač tokias medžiagas, kurių dulkės gali būti kenksmingos sveikatai, elektrinį įrankį prijunkite prie tinkamos išorinio nusiurbimo įrangos.**
- **Elektrinį įrankį glauskite prie ruošinio tik tada, kai jis įjungtas. Baigę šlifuoti, elektrinį įrankį pirmiausia nukelkite nuo ruošinio ir tik tada išjunkite.**
- **Dirbant elektriniu įrankiu, kuriame sumontuota dulkių surinkimo dėžutė arba kurį per dulkių nusiurbimo įtaisą galima prijungti prie dulkių siurblio, kyla gaisro pavojus!** Medienos dulkės, esančios dulkių surinkimo dėžutėje (arba dulkių siurblio maišelyje), esant tam tikroms sąlygoms, pavyzdžiui, metalo šlifavimo metu lekiant kibirkštims, gali savaimė užsidegti. Tai gali būti ypač pavojinga tuo atveju, kai medienos dulkės yra susimaišiusios su lako liekanomis arba kitomis cheminėmis medžiagomis ir nušlifauta medžiagos masė ilgai dirbant yra įkaitusi. Todėl venkite per didelio šlifuojamos medžiagos bei elektrinio įrankio įkaitimo ir, prieš darydami pertraukas, ištuštinkite dulkių surinkimo dėžutę arba dulkių siurblio maišelį.
- **Šlifodami metalus nesiurbkite dulkių.**
- **Pasirūpinkite pakankamu vėdinimu.**
- **Nenaudokite per didelių matmenų šlifavimo popieriaus lakštų, laikytės gamintojo nurodytų šlifavimo popieriaus matmenų.** Už šlifavimo pado kraštų išsikišęs šlifavimo popierius gali sužaloti, užblokuoti įrankį, šlifavimo popierius gali suplyšti ar įvykti atatranka.

Naudojimas pagal paskirtį

Įrenginį PESS 10-20V naudokite išskirtinai tik medienos, plastiko, metalo bei lakuotų paviršių plotams šlifuoti sausuju būdu, atsižvelgdami į techninius duomenis.

Įrenginį leidžiama naudoti tik šlifavimui sausuju būdu.

Elektrinį įrankį rekomenduojame naudoti kartu su originaliais „Trotec“ priedais.

Numatytas netinkamas naudojimas

Įrenginys neskirtas drėgnoms medžiagoms apdirbti ir poliruoti.

Kitoks naudojimas, nei aprašyta skyriuje „Numatytasis naudojimas“, laikomas pagrįstai netinkamu naudojimui.

Naudotojų kvalifikacija

Šį įrenginį naudojantys asmenys privalo:

- būti perskaitę ir supratę naudojimo instrukciją, ypač skyrių „Sauga“.

Saugos ženklai ir iškabos ant akumulatoriaus ir įkroviklio

Pastaba

Nepašalinkite nuo įrenginio saugos ženklų, lipdukų arba etikečių. Pasirūpinkite, kad visi saugos ženklai, lipdukai ir etiketės visada būtų įskaitomi.

Prie akumulatoriaus pritvirtinti šie saugos ženklai ir iškabos:



Įspėjimas apie sprogo pavojų!

Šie simboliai rodo:



Saugokite akumuliatorių nuo ugnies ar aukštos temperatūros! Saugokite akumuliatorių nuo sąlyčio su vandeniu ar ugnimi! Saugokite nuo tiesioginių saulės spindulių ir drėgmės. Kyla sprogo pavojus!

Niekada nekraukite akumulatoriaus, kai aplinkos temperatūra žemesnė nei 10 °C ar aukštesnė nei 45 °C. Netinkamas įkrovimas ar įkrovimas už leistinos temperatūros ribų gali sugadinti akumuliatorių ir padidinti gaisro pavojų.



Atkreipkite dėmesį į tai, ar tinkamai išmetėte akumuliatorių!

Šis simbolis nurodo:

Įsitikinkite, kad tinkamai išmetėte akumuliatorių, o ne išmeskite jį į kanalizaciją ar viešuosius vandenis. Akumuliatoriuje yra dirginančių, ėsdinančių ir nuodingų medžiagų, keliančių didelį pavojų žmonėms ir aplinkai.

Prie įkroviklio pritvirtinti šie saugos ženklai ir iškabos:



Šis simbolis nurodo:

Prieš įkraudami akumuliatorių perskaitykite instrukcijas arba naudojimo instrukciją.



Šis simbolis nurodo:

Įkroviklį naudokite, jei norite įkrauti akumuliatorių tik patalpose, bet ne lauke.

Asmeninės apsaugos priemonės



Dėvėkite apsaugines klausos priemones.

Dėl triukšmo poveikio galima prarasti klausą.



Dėvėkite apsauginius akinius.

Taip apsaugosite akis nuo galinčių sužaloti atskylančių, žemyn krintančių ir aplink skriejančių skeveldrų.



Dėvėkite apsauginę kaukę.

Ją dėvėdami, neįkvėpsite apdirbant ruošinius galinčių susidaryti sveikatai kenksmingų dulkių.



Mūvėkite apsaugines pirštines.

Taip apsaugosite rankas nuo nudegimų, prispaudimų ir odos nubrozdinimų.



Dėvėkite prigludusius apsauginius drabužius.

Taip apsisaugosite nuo pavojaus, kad drabužius įtrauks besisukančios dalys.

Liekamieji pavojai



Įspėjimas apie elektros įtampą

Elektros smūgis dėl nepakankamos izoliacijos. Prieš kiekvieną naudojimą patikrinkite, ar įrenginys nepažeistas ir tinkamai veikia.

Jei nustatote pažeidimų, įrenginio nenaudokite.

Nenaudokite įrenginio, jei jis arba jūsų rankos šlapios arba drėgnos!



Įspėjimas apie elektros įtampą

Su elektrinėmis konstrukcijų dalimis susijusius darbus gali atlikti tik įgaliotoji specializuota įmonė!



Įspėjimas apie elektros įtampą

Dėl į korpusą įsiskverbusių skysčių kyla trumpojo jungimo pavojus!

Nenardinkite prietaiso ir priedų į vandenį. Saugokite, kad į korpusą nepatektų vandens ar kitų skysčių.



Įspėjimas apie sprogius medžiagas

Akumulatoriaus neturi veikti didesnė nei 45 °C temperatūra! Akumulatorius neturi patekti į vandenį ar ugnį! Saugokite nuo tiesioginių saulės spindulių ir drėgmės. Kyla sprogo pavojus!



Įspėjimas apie sprogias medžiagas

Šlifuojant kylančios smulkios dulkės lengvai gali užsiliepsnoti. Kyla gaisro ir sprogo pavojus! Kylančioms dulkėms surinkti naudokite dulkių surinkimo dėžę arba dulkių nusiurbimo įrangą. Prieš darydami darbo pertraukas ištuštinkite dulkių surinkimo dėžutę.



Įspėjimas apie sprogias medžiagas

Dulkių surinkimo dėžutėje esančios medienos dulkės lekiant kibirkštims gali savaime užsiliepsnoti. Šlifudami metalus nenaudokite dulkių nusiurbimo! Medienos dulkės gali susimaišyti su lako liekanomis ar kitomis cheminėmis medžiagomis. Kyla gaisro ir sprogo pavojus! Saugokite, kad šlifuojama medžiaga ir įrenginys neperkaistų. Reguliariai ištuštinkite dulkių surinkimo dėžutę arba dulkių siurblio maišelį.



Įspėjimas dėl karšto paviršiaus

Panaudotas įstatomasis įrankis dar gali būti įkaitęs. Liečiant įstatomąjį įrankį, kyla pavojus nusideginti. Nelieskite įstatomojo įrankio plikomis rankomis! Mūvėkite apsaugines pirštines!



Įspėjimas dėl karšto paviršiaus

Ruošinyje šlifuojant įkaista. Galimas nudegimo pavojus. Nelieskite ruošinio apdorojamo paviršiaus! Palaukite, kol atvės. Mūvėkite apsaugines pirštines!



Įspėjimas

Nuodingos dulkės!



Apdorojant susidarančios kenksmingos / nuodingos dulkės gali pakenkti operatoriaus arba šalia esančių asmenų sveikatai.



Dėvėkite apsauginius akinius ir nuo dulkių apsaugančią kaukę!



Įspėjimas

Neapdorokite medžiagų, kurių sudėtyje yra asbesto. Asbestas sukelia vėžį.



Įspėjimas

Sužalojimų dėl aplink skriejančių dalių pavojus. Naudokite dulkių ir drožlių surinkimo maišelį arba dulkių nusiurbimo įrangą.



Įspėjimas

Neišmokytų asmenų netinkamai arba ne pagal paskirtį naudojamas įrenginys gali kelti pavojų! Atkreipkite dėmesį į naudotojų kvalifikaciją!



Įspėjimas

Šis įrenginys ne žaislas ir neturi patekti vaikams į rankas.



Įspėjimas

Uždusimo pavojus! Nepalikite pakuotės medžiagos be priežiūros. Vaikams ji gali kelti pavojų.



Atsargiai

Vibracija gali pakenkti sveikatai, jei įrenginys naudojamas ilgą laiką arba netinkamai valdomas ir netinkamai atliekama jo techninė priežiūra.



Atsargiai

Laikykitės pakankamo atstumo iki šilumos šaltinių.

Pastaba

Jei įrenginį laikysite arba transportuosite netinkamai, jis gali būti pažeistas. Vadovaukitės įrenginio transportavimo ir laikymo informacija.

Veiksmai naudojant avarinio stabdymo funkciją

Avarinis stabdymas:

Išėmus akumuliatorių prietaiso veikimas iš karto sustabdomas. Norėdami apsaugoti prietaisą nuo atsitiktinio paleidimo iš naujo, palikite akumuliatorių ištrauktą.

Kaip elgtis avarijos atveju:

1. Išjunkite prietaisą.
2. Avariniu atveju išimkite akumuliatorių iš prietaiso: Laikykite nuspaustą akumuliatoriaus atleidimo mygtuką ir nutraukite akumuliatorių nuo prietaiso, kaip aprašyta skyriuje „Akumuliatoriaus išėmimas“.
3. Nedėkite akumuliatoriaus, jei prietaisas sugedęs.

Informacija apie įrenginį

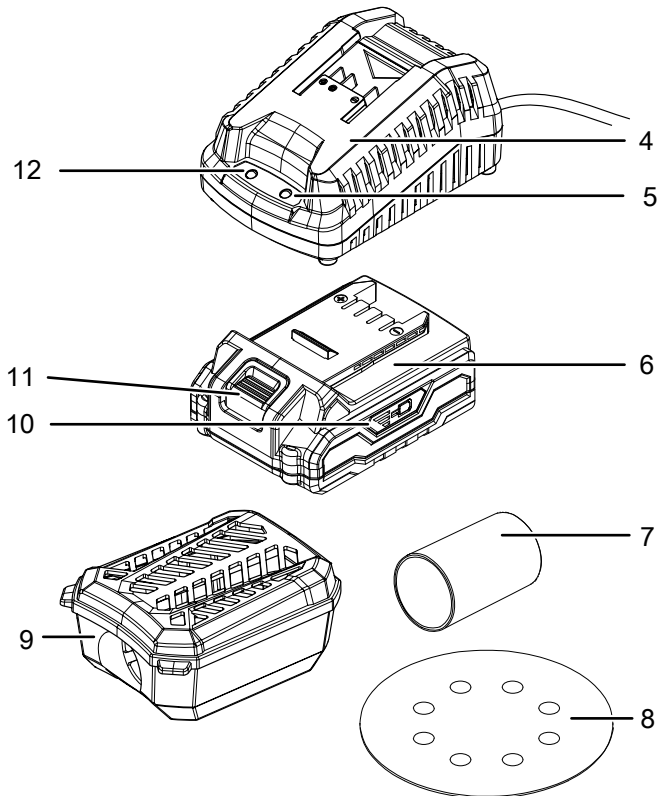
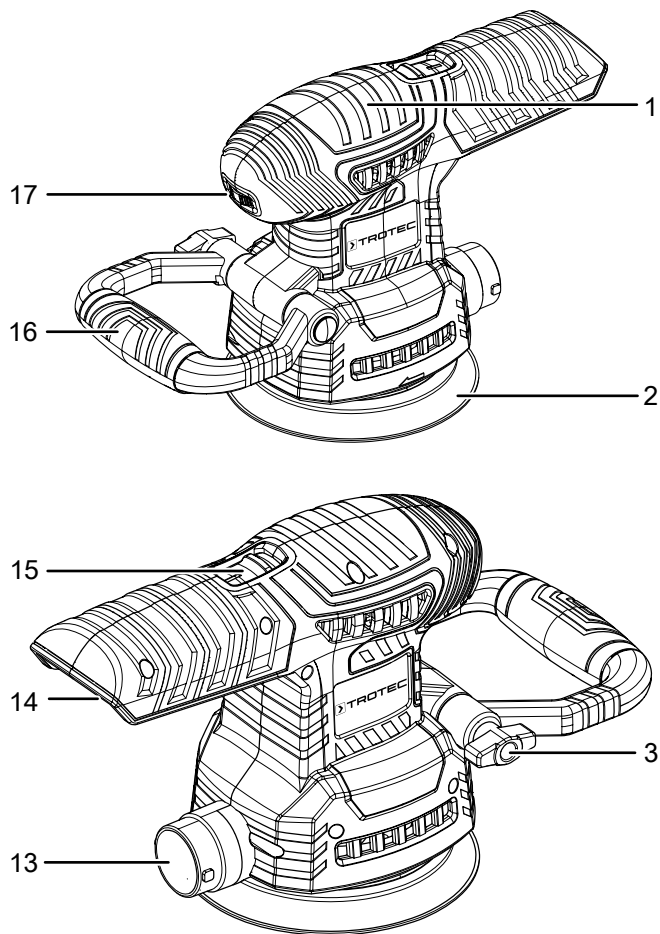
Įrenginio aprašas

Įrenginys PESS 10-20V yra akumuliatorinis ekscentrinis šlifuoκlis, skirtas šlifuoti sausiai ir idealiai tinkantis mediniams paviršiams, plastikui, metalui, glaistui ir dažams šlifuoti didesniuose plotuose.

Atsižvelgiant į apdirbamą medžiagą reguliavimo ratuku galima tolydžiai pasirinkti nominalų vibracijos dažnį nuo 6 000 iki 24 000 min⁻¹ 6 pakopomis. Kad galėtumėte patogiai ir nepailsdami dirbti, įrenginyje įtaisytas įjungimo / išjungimo jungiklis, skirtas naudoti dirbant nuolatinio režimu, ir papildoma rankena, kurią galima reguliuoti šešiose padėtyse. Sukibimo sistema be įrankių leidžia lengvai pakeisti šlifavimo lapą. Dulkių surinkimo dėžutė su integruotu filtru ir išorinio dulkių nusiurbimo tarpinis elementas suteikia galimybę dirbti švariai.

Akumuliatorius turi savo įkrovos indikatorius, su kuriuo galėsite nustatyti įkrovos būseną, neprijungę akumuliatoriaus prie įrenginio.

Įrenginio atvaizdas



Nr.	Pavadinimas
1	Įrenginio rankena
2	Ekscentrinė šlifavimo plokštė
3	Sparnuotoji veržlė
4	Greitasis įkroviklis
5	Raudonas akumuliatoriaus šviesos diodas (akumuliatoriaus įkrovimas)
6	Akumuliatorius
7	Išorinio dulkių nusiurbimo adapteris
8	Šlifavimo lapas
9	Dulkių surinkimo dėžutė su filtru
10	Akumuliatoriaus įkrovos indikatorius
11	Atleidimo mygtukas
12	Žalias akumuliatoriaus šviesos diodas (greitasis įkroviklis paruoštas)
13	Dulkių nusiurbimo jungtis
14	Akumuliatoriaus laikiklis
15	Įjungimo / išjungimo jungiklis
16	Papildoma rankena
17	Iš anksto pasirenkamo virpesių skaičiaus nustatymo ratukas

Komplekto sudėtis

- 1 įrenginys PESS 10-20V
- 1 akumuliatorius
- 1 greitasis įkroviklis
- 1 dulkių surinkimo dėžutė
- 1 išorinio dulkių nusiurbimo adapteris
- 4 medienos šlifavimo lapai, grūdėtumas: 60/80/120/240
- 1 transportavimo lagaminas
- 1 instrukcija

Techniniai duomenys

Parametras	Vertė
Modelis	PESS 10–20V
Vardinė įtampa	20 V ---
Nominalus virpesių skaičius	6.000 – 24.000 min^{-1}
Tuščiosios eigos apsukų skaičius n_0	3.000 – 12.000 min^{-1}
Svyravimo kontūro skersmuo	3,2 mm
Šlifavimo plokštės skersmuo	125 mm
Masė	0,8 kg
Akumuliatorius	„Multiflex“ 20–2,0 nuolatinėi srovei
Tipas	Ličio jonų
Vardinė įtampa	20 V ---
Nominalioji talpa	2,0 Ah
Akumuliatoriaus elementai	5 elementai
Talpa	40 Wh
Greitasis įkroviklis	„Multiflex“ 20–2,0 kintamajai srovei
Išėjimas	
Vardinė įtampa	230–240 V / 50 Hz
Naudojamoji galia	65 W
Išėjimas	
Vardinė įtampa	21,5 V ---
Įkrovimo srovė	2,4 A
Saugiklis 	T 3,15 A
Įkrovimo trukmė	1 val.
Kabelio ilgis	1,5 m
Apsaugos klasė	II (Dviguba izoliacija) / 

Parametras	Vertė
Informacija apie vibraciją pagal EN 62841-2-4	
Pagrindinės rankenos vibracijos emisijos vertė a_h	10,26 m/s^2
Priekinės rankenos vibracijos emisijos vertė a_h	8,69 m/s^2
Neapibrėžtis K	1,5 m/s^2
Garso vertės pagal EN 62841-2-4	
Garso slėgio lygis L_{pA}	77,9 dB(A)
Garso galios lygis L_{WA}	88,9 dB(A)
Neapibrėžtis K	3 dB



Dėvėkite apsaugines klausos priemones.
Dėl triukšmo poveikio galima prarasti klausą.

Nurodymai dėl garso ir vibracijos informacijos

- Nurodytos bendrosios vibracijos vertės **ir nurodytos triukšmo emisijos vertės** yra nustatytos EN 62841 standartizuotu bandymo metodu ir gali būti naudojamos lyginant vieną elektrinį įrankį su kitu.
- Nurodytos bendrosios vibracijos vertės **ir nurodytos triukšmo emisijos vertės** taip pat gali būti naudojamos preliminariam apkrovos vertinimui.



Atsargiai

Vibracija gali pakenkti sveikatai, jei įrenginys naudojamas ilgą laiką arba netinkamai valdomas ir netinkamai atliekama jo techninė priežiūra.

- Faktinio elektrinių įrankių panaudojimo vibracijos ir **triukšmo emisijos** gali nesutapti su nurodytomis vertėmis, priklausomai nuo elektrinio įrankio panaudojimo rūšies ir būdo, ypač nuo apdirbamo ruošinio rūšies. Pasistenkite kiek įmanoma sumažinti vibracijos apkrovą. Mažinti vibracijos apkrovą galima tokiomis priemonėmis, kaip, pavyzdžiui, naudojant įrankį mūvėti pirštines ir riboti darbo laiką. Reikia atsižvelgti į visas darbinio ciklo dalis (pvz., laiką, kai elektrinis įrankis išjungtas, ir laiką, kai jis nors ir įjungtas, tačiau veikia be apkrovos).

Gabenimas ir laikymas

Pastaba

Jei įrenginį laikysite arba transportuosite netinkamai, jis gali būti pažeistas.

Vadovaukitės įrenginio transportavimo ir laikymo informacija.

Gabenimas

Transportuodami įrenginį naudokite pridėtą transportavimo lagaminą, kad apsaugotumėte įrenginį nuo išorinio poveikio.

Prieš gabendami, kaskart laikykitės toliau pateiktų nurodymų:

- Laikydami už tinklo kištuko, maitinimo laidą ištraukite iš kištukinio tinklo lizdo.
- Palaukite, kol įrenginys atvės.
- Išimkite akumuliatorių iš įrenginio.
- Prireikus nuimkite nuo įrenginio dulkių nusiurbimo įtaisą.

Ličio jono akumuliatoriams galioja visi pavojingų krovinių gabenimo teisės reikalavimai.

Laikykitės toliau pateiktų ličio jonų akumuliatorių transportavimo ar siuntimo nurodymų.

- Naudotojas gali transportuoti akumulatorius keliais be papildomų atramų.
- Jei siunčiama per trečiąją šalį (pvz., oro transportu arba pervežama), reikia laikytis specialių reikalavimų, taikomų pakuotei ir ženklinimui. Ruošiant siuntinį reikia prašyti pavojingų krovinių ekspertų pagalbos.
 - Siųskite tik tuos akumulatorius, kurių korpusas nepažeistas.
 - Užklijuokite atvirus kontaktus ir supakuokite akumuliatorių taip, kad jis nejudėtų pakuotėje.
 - Taip pat laikykitės kitų šalies taisyklių.

Laikymas

Kaskart **prieš** padėdami saugoti, laikykitės toliau pateiktų nurodymų:

- Laikydami už tinklo kištuko, maitinimo laidą ištraukite iš kištukinio tinklo lizdo.
- Palaukite, kol įrenginys atvės.
- Išimkite akumuliatorių iš įrenginio.
- Prireikus nuimkite nuo įrenginio dulkių nusiurbimo įtaisą.
- Išvalykite įrenginį, kaip aprašyta skyriuje „Techninė priežiūra“.
- Kad apsaugotumėte įrenginį nuo išorinio poveikio, laikykite įrenginį pakuotėje esančiame transportavimo lagamine.
- Nelaiykite visiškai išsikrovusių ličio jonų akumuliatorių. Laikant išsikrovusius akumulatorius jie gali visiškai išsikrauti ir akumulatorius bus pažeistas.

Nenaudojamą įrenginį laikykite šiomis sąlygomis:

- sausoje ir nuo šalčio ir karščio apsaugotoje vietoje
- žemesnėje nei 45 °C aplinkos temperatūroje,
- transportavimo lagamine, nuo dulkių ir tiesioginių saulės spindulių apsaugotoje vietoje

Eksplotavimo pradžia

Įrenginio išpakavimas

- Išimkite transportavimo lagaminą iš pakuotės.



Įspėjimas apie elektros įtampą

Elektros smūgis dėl nepakankamos izoliacijos. Prieš kiekvieną naudojimą patikrinkite, ar įrenginys nepažeistas ir tinkamai veikia.

Jei nustatote pažeidimų, įrenginio nenaudokite. Nenaudokite įrenginio, jei jis arba jūsų rankos šlapios arba drėgnos!

- Patikrinkite, ar transportavimo lagamino turinys pilnas ir nepažeistas.



Įspėjimas

Uždusimo pavojus!

Nepalikite pakuotės medžiagos be priežiūros. Vaikams ji gali kelti pavojų.

- Pašalinkite pakuotės medžiagas laikydamiesi nacionalinių įstatymų.

Akumuliatoriaus įkrovimas

Pastaba

Netinkamai įkraunant akumuliatorius gali būti pažeistas.

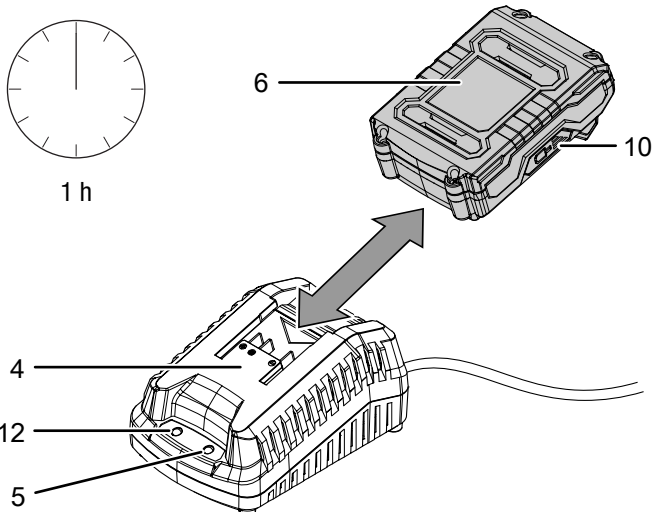
Prieš ištraukdami ir įdėdami akumuliatorių, ištraukite įkroviklio tinklo kištuką.

Niekada nekraukite akumuliatoriaus, jei aplinkos temperatūra mažesnė nei 10 °C arba aukštesnė kaip 40 °C.

Pristatytas akumuliatorius yra iš dalies įkrautas, kad nebūtų pažeistas visiškai išsikrovus.

Prieš pradėdami eksploatuoti ir tada, kai akumuliatoriaus įkrova maža (šviečia tik raudonas šviesos diodas akumuliatoriaus įkrovos indikatoriuje (10)), akumuliatorių reikia įkrauti. Šiuo tikslu atlikite toliau nurodytus veiksmus:

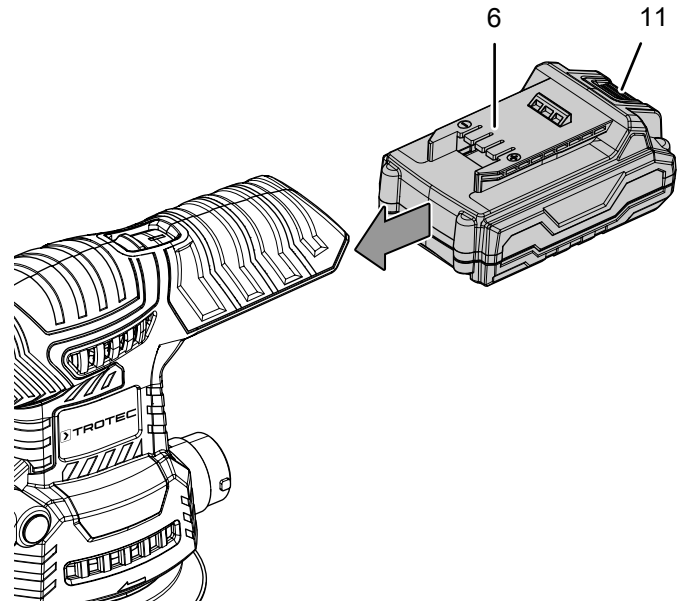
1. Stumkite akumuliatorių (6) kaip pavaizduota į greitąjį įkroviklį (4), kol užsifiksuos.



2. Greitojo įkroviklio tinklo kištuką (4) įkiškite į tinkamai apsaugotą kištukinį tinklo lizdą.
 - ⇒ Šviečia raudona akumuliatoriaus šviesos diodų lemputė (5).
 - ⇒ Įkrovimo laikas yra maždaug viena valanda.
3. Palaukite, kol užges raudona akumuliatoriaus šviesos diodų lemputė (5) ir užsidegs žalia akumuliatoriaus šviesos diodų lemputė (12).
 - ⇒ Akumuliatorius (6) visiškai įkrautas.
4. Laikydami už tinklo kištuko, greitojo įkroviklio (4) maitinimo laidą ištraukite iš tinklo kištukinio lizdo.
 - ⇒ Akumuliatorius (6) ir greitis įkroviklis (4) įkrovimo metu įkaista.
 - Leiskite akumuliatoriui (6) atvėsti iki kambario temperatūros.
5. Vėl ištraukite akumuliatorių (6) iš greitojo įkroviklio (4), laikydami atleidimo mygtuką (11) ir traukdami akumuliatorių (6) iš greitojo įkroviklio (4).

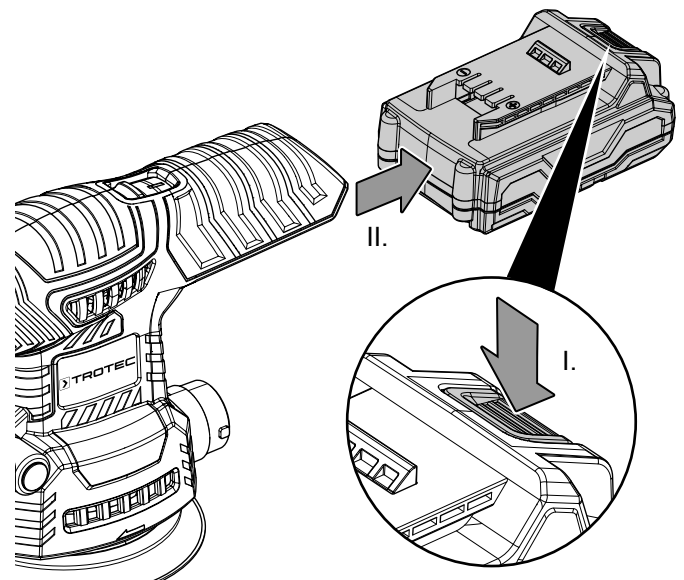
Akumuliatoriaus įdėjimas

1. Stumkite akumuliatorių (6) į laikiklį, kol jis užsifiksuos.



Akumuliatoriaus išėmimas

1. Atlaisvinkite akumuliatorių (6) nuo įrenginio, laikydami atleidimo mygtuką (11) (I.) ir traukdami akumuliatorių iš įrenginio (II.).



2. Prireikus įkraukite akumuliatorių (6), kaip aprašyta dalyje *Akumuliatoriaus įkrovimas*.

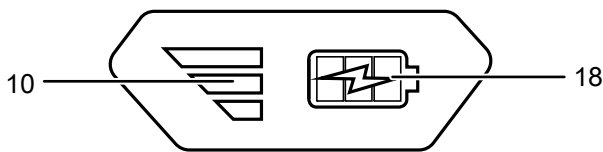
Akumuliatoriaus įkrovimo būsenos patikra

Akumuliatorius turi integruotą įkrovos indikatorių.

Įkrovimo būseną rodo trys akumuliatoriaus įkrovos indikatorius šviesos diodai (10):

Šviesos diodo spalva	Reikšmė
Žalia – oranžinė – raudona	maks. įkrova / galia
Oranžinė – raudona	vidutinė įkrova / galia
Raudona	silpna įkrova – reikia įkrauti akumuliatorių

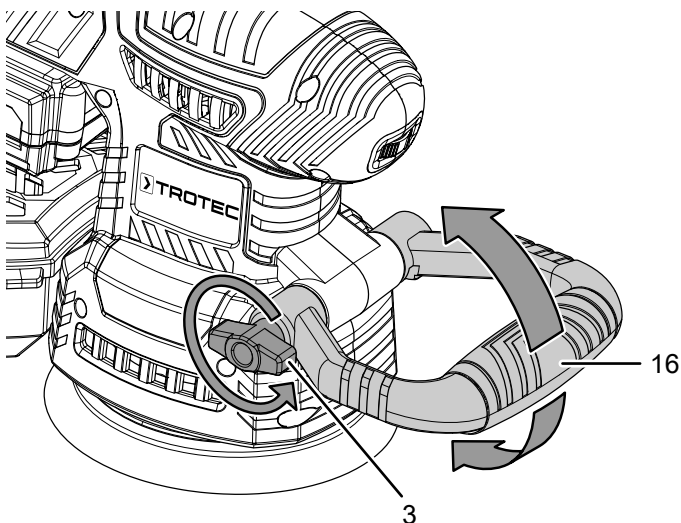
1. Paspauskite akumuliatoriaus (6) baterijos simbolį (18).
⇒ Galite nuskaityti įkrovos būseną akumuliatoriaus įkrovos indikatoriuje (10).



Papildomos rankenos nustatymas

Papildomą rankeną (16) galite reguliuoti šešiose padėtyse. Dėl to galima papildomą rankeną (16) perkelti į palankesnę arba patogesnę padėtį, priklausomai nuo darbo sąlygų.

1. Atlaisvinkite sparnuotąją veržlę (3), ją sukdami prieš laikrodžio rodyklę.
2. Pasukite papildomą rankeną (16) į norimą padėtį.



3. Užfiksukite naują padėtį, priverždami sparnuotąją veržlę (3) pagal laikrodžio rodyklę.

Šlifavimo lapo keitimas

Pastaba

Pasirūpinkite, kad šlifavimo lapas visada būtų keičiamas laiku.

Kitaip šlifavimo lapas gali suplyšti ir pažeisti apdirbamą ruošinį.

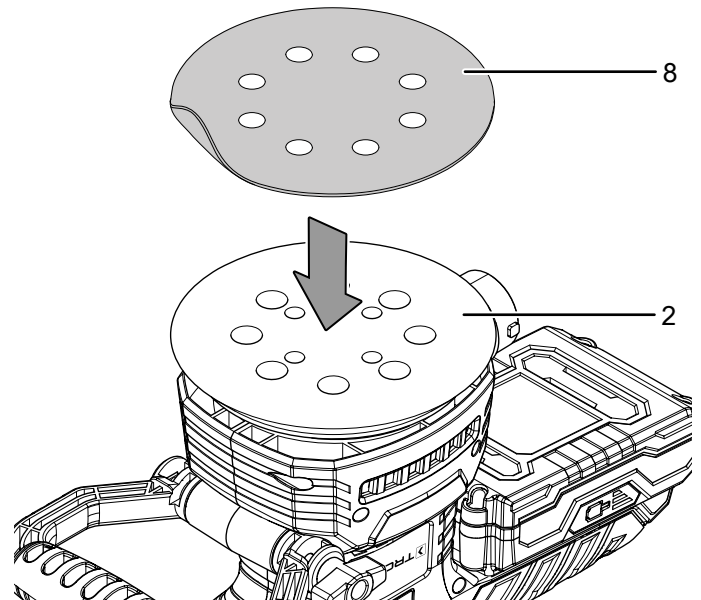
Pastaba

Jokiu būdu nelankstykite šlifavimo lapo.

Norėdami apdirbti įvairias medžiagas, šlifavimo lapą galite keisti. Be to, galima įsigyti įvairaus grūdėtumo juostas rupiajam ir glotniajam šlifavimui. Naujam šlifavimo lapui reikia atitinkamai pritaikyti sūkių skaičių.

Šlifavimo lapą ant šlifavimo plokštės galite uždėti naudodami **kibiają medžiagą**.

1. Jei reikia, nuimkite jau pritvirtintą šlifavimo lapą nuo šlifavimo plokštės (2)
2. Prieš tvirtindami naują šlifavimo lapą, nuo šlifavimo plokštės, pvz., teptuku, pašalinkite dulkes ir nešvarumus. Siekdami užtikrinti optimalų sukibimą, išdaužykite kibiąją šlifavimo plokštės medžiagą.
3. Uždėkite šlifavimo lapą (8) lygia apatine puse tiksliai ant šlifavimo plokštės (2). Šlifavimo lapo (8) nusiurbimo angos turi tiksliai sutapti su šlifavimo plokštės angomis (2).



4. Stipriai prispauskite šlifavimo lapą (8).
5. Norėdami pakeisti arba nuimti šlifavimo lapą (8) jį tiesiog nuimkite nuo šlifavimo plokštės (2).

Dulkių surinkimo dėžutės montavimas



Įspėjimas apie sprogią medžiagą

Dulkių surinkimo dėžutėje esančios medienos dulkės lekiant kibirkštims gali savaime užsiliepsnoti. Šlifudami metalus nenaudokite dulkių nusiurbimo! Medienos dulkės gali susimaišyti su lako liekanomis ar kitomis cheminėmis medžiagomis. Kyla gaisro ir sprogo pavojus! Saugokite, kad šlifuojamą medžiagą ir įrenginį neperkaistų. Reguliariai ištuštinkite dulkių surinkimo dėžutę arba dulkių siurblio maišelį.



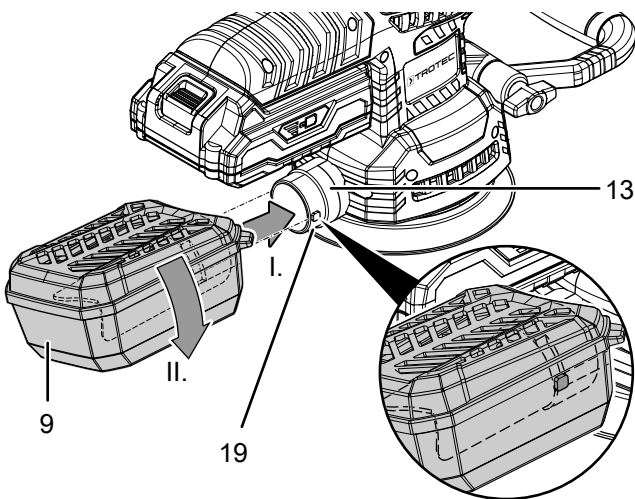
Dėvėti apsauginę kaukę

Dirbdami su įrenginiu, nešioti tinkamą apsauginę kaukę.

Pastaba

Dangtis su filtru turi būti nukreiptas į viršų. Priešingu atveju, dulkių surinkimo dėžutės negalima montuoti.

1. Dulkių surinkimo dėžutę (9) nedideliu kampu (pasuktą prieš laikrodžio rodyklę) užstumkite ant dulkių nusiurbimo jungties (13). Abi dulkių nusiurbimo įtaiso jungties (13) noselės (19) telpa į abi dulkių surinkimo dėžutės angas (9).
2. Tada pasukite dulkių surinkimo dėžutę (9) pagal laikrodžio rodyklę, kad užsifikuotumėte.



Išorinio dulkių nusiurbimo įtaiso montavimas

Prie įrenginio taip pat galite prijungti ir išorinę dulkių nusiurbimo įrangą.



Įspėjimas apie sprogią medžiagą

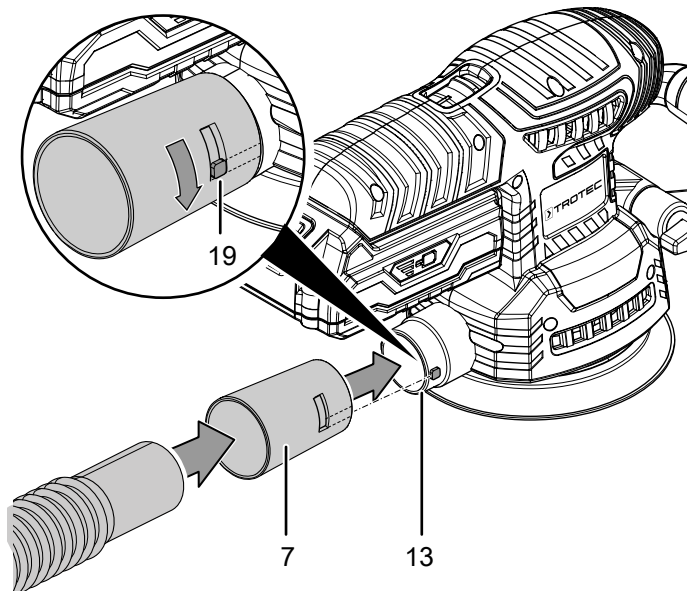
Dulkių surinkimo dėžutėje esančios medienos dulkės lekiant kibirkštims gali savaime užsiliepsnoti. Šlifudami metalus nenaudokite dulkių nusiurbimo! Medienos dulkės gali susimaišyti su lako liekanomis ar kitomis cheminėmis medžiagomis. Kyla gaisro ir sprogo pavojus! Saugokite, kad šlifuojamą medžiagą ir įrenginį neperkaistų. Reguliariai ištuštinkite dulkių surinkimo dėžutę arba dulkių siurblio maišelį.



Atsargiai

Sveikatai kenksmingoms arba nuodingoms medžiagoms nusiurbti visada naudokite specialų dulkių siurblių.

1. Uždėkite išorinį dulkių nusiurbimo įtaiso adapterį (7) ant dulkių nusiurbimo įtaiso jungties (13). Abi dulkių nusiurbimo įtaiso jungties (13) noselės (19) telpa į abi išorinio dulkių nusiurbimo įtaiso adapterio angas (7).
2. Tada pasukite išorinį dulkių nusiurbimo įtaiso (7) adapterį pagal laikrodžio rodyklę, kad jis užsifikuotų.
3. Prie adapterio (7) prijunkite tinkamą (pvz., pramoninį) dulkių siurblių. Kilus neaiškumų, susisiekite su savo dulkių siurblio gamintoju.

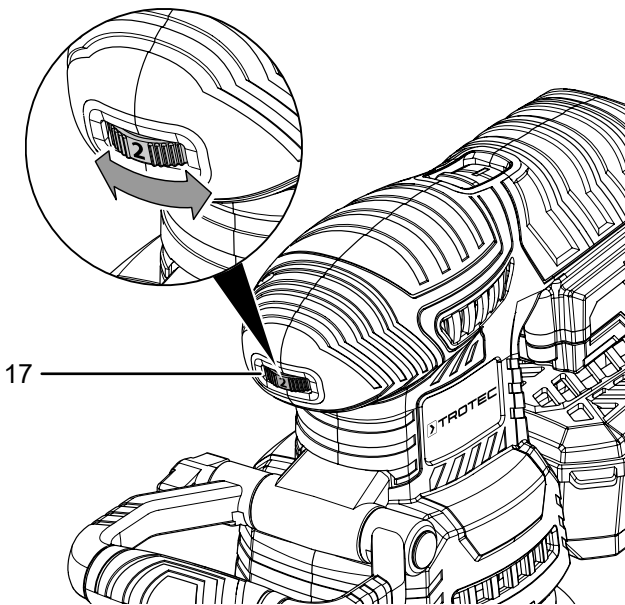


Iš anksto pasirenkamas virpesių skaičius

Iš anksto pasirenkamo virpesių skaičiaus nustatymo ratuku galite bet kada keisti virpesių skaičiaus pakopą, taip pat ir įrenginiui veikiant. Reikiamas virpesių skaičius skiriasi atsižvelgiant į medžiagą ir darbo sąlygas ir gali būti nustatomas praktiniu bandymu. Šlifuojant kietesnes medžiagas, pvz., medieną ar metalą, rekomenduojama naudoti aukštesnę virpesių skaičiaus pakopą, o šlifuojant minkštesnes medžiagas, pvz., spalvotuosius metalus ir lakus, – mažesnę.

Nustatymo sritis apima 1–6 pakopas (6 000–24 000 min⁻¹).

1. Pasukite nustatymo ratuką (17) į pageidaujamą virpesių skaičiaus pakopą.



Valdymas

Patarimai ir nurodymai dėl elgesio su ekscentrinio šlifuko

Bendroji informacija:

- Naudokite tik šiam įrenginiui aprobuotus šlifavimo lapus.
- Kaskart prieš dirbdami patikrinkite, ar pasirinkote numatytam darbui tinkamą šlifavimo lapą. Stambaus grūdėtumo juostos tinka pirminiam šlifavimui, o smulkaus grūdėtumo – baigiamajam ir glotniajam šlifavimui.
- Tos pačio šlifavimo lapo nenaudokite medienai ir metalui apdirbti.
- Naudokite tik nepažeistus, nepriekaištingos būklės šlifavimo lapus. Pažeisti šlifavimo lapai gali suplyšti ir pažeisti apdirbamą ruošinį. Laiku pakeiskite šlifavimo lapus.
- Įtvirtinkite ruošinį, jei jis dėl savo svorio negali saugiai gulėti.
- Neapkraukite įrenginio tiek, kad jis sustotų.
- Kad neperkaistų variklis, laikykite ventiliacines angas neuždengtas.

Šlifavimas:

- Šlifavimo lapo virpesių skaičius ir grūdėtumas lemia šlifavimo našumą ir apdirbto paviršiaus kokybę.
- Šlifukite taip, kad būtų nušlifuojamos lygiagrečios, tarpusavyje persidengiančios paviršiaus juostos.
- Dirbkite naudodami nedidelę prispaudimo jėgą. Per daug spaudžiant labiau dėvisi įrenginys ir šlifavimo lapas.
- Jei paviršius šiurkštus, iš pradžių naudokite didesnio ar vidutinio grūdėtumo, o šlifavimo pabaigoje – smulkaus grūdėtumo šlifavimo juostą.
- Norėdami pašalinti dažus arba nušlifuoti pirmą itin šiurkščios medienos sluoksnį, naudokite stambaus grūdėtumo (40 arba 60 grūdėtumo) juostas. Norėdami lygiai nušlifuoti žaliavinę medieną arba pjautinę medieną, naudokite vidutinio grūdėtumo (80, 100 arba 120 grūdėtumo) juostas. Norėdami nugludinti ir glotniai nušlifuoti medieną ir seniai dažytus paviršius bei sausuoju būdu nušlifuoti neapdorotus medinius paviršius, naudokite smulkaus grūdėtumo (180, 240 arba 320 grūdėtumo) juostas.
- Pasirūpinkite, kad darbo vietoje nesikaupytų dulkių, šlifodami visada naudokite dulkių nusiurbimo įtaisą.
- Nušlifodami nuo paviršių lako liekanas, naudokite dulkių nusiurbimą. Lako liekanos gali pradėti lydėtis ir užteršti šlifavimo lapą.
- Įrenginį pirmiausia įjunkite ir tik tada glauskite prie ruošinio. Pabaigę šlifuoti, įrenginį pirmiausia nukelkite nuo ruošinio ir tik tada išjunkite.

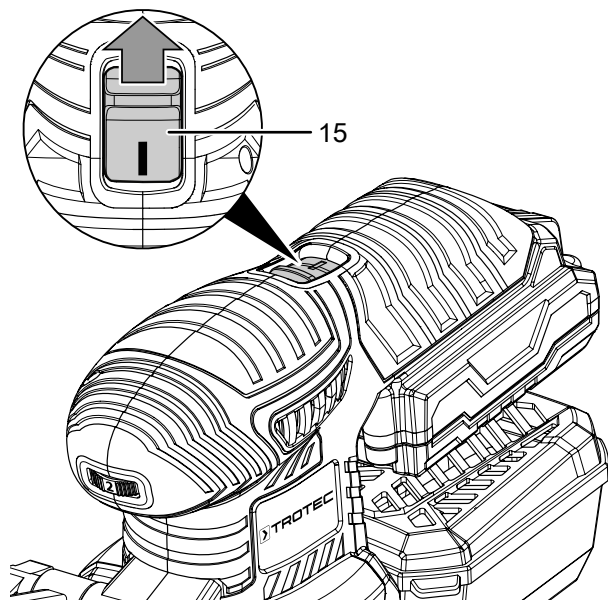
Lentelėje pateiktos orientacinės vertės jums padės pasirinkti numatytam darbui tinkamą šlifavimo lapą.

Naudojamas dažų sluoksniams arba gruntams, pvz., užpildas ir tinkas	Grūdėtumas: 40 – 240	
Dažų šlifavimui	didelio grūdėtumo	40, 60
Gruntinių dažų šlifavimui	vidurinysis	80, 120
Baigiamajam grunto šlifavimui prieš dažant	smulkaus grūdėtumo	180, 240
Visų kitų medienos ruošinių apdirbimui	Grūdėtumas: 40 – 240	
Pirmajam sluoksniui šlifuoti, pvz., neapdirbtų, neobliuotų sijų ir lentų	didelio grūdėtumo	40, 60
Lygiam šlifavimui ir nedidelių nelygumų šalinimui	vidurinysis	80, 100, 120
Baigiamajam ir švelniam kietos medienos šlifavimui	smulkaus grūdėtumo	180, 240

Įrenginio įjungimas / išjungimas

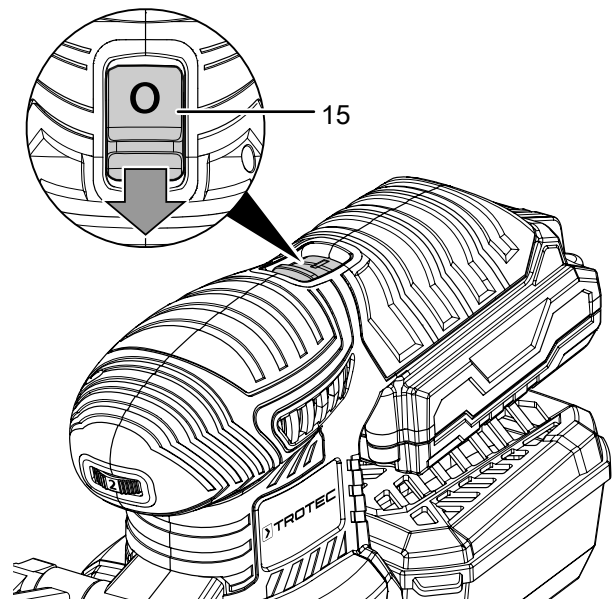
Dirbdami su įrenginiu, nešiokite asmenines apsaugos priemones.

1. Pastumkite įjungimo / išjungimo jungiklį (15) į padėtį I.



2. Uždėkite įrenginį ant ruošinio.
3. Prieš išjungdami įrenginį nukelkite jį nuo ruošinio.

4. Norėdami išjungti prietaisą pastumkite įjungimo / išjungimo jungiklį (15) į padėtį 0.



Naudojimo pabaiga



Įspėjimas apie elektros įtampą

Nelieskite tinklo kištuko drėgnomis arba šlapiomis rankomis.

- Laikydami už tinklo kištuko, maitinimo laidą ištraukite iš kištukinio tinklo lizdo.
- Išimkite akumuliatorių iš įrenginio (žr. skyrių „Eksplotacijos pradžia“).
- Prireikus nuimkite nuo įrenginio dulkių nusiurbimo įtaisą.
- Valykite įrenginį, kaip nurodyta skyriuje „Techninė priežiūra“.
- Laikykite įrenginį, kaip nurodyta skyriuje „Transportavimas ir laikymas“.

Papildomai užsakomi priedai



Įspėjimas

Naudokite tik naudojimo instrukcijoje nurodytus priedus ir papildomus įrenginius. Naudojant naudojimo instrukcijoje nenurodytus įrankius ar kitus priedus kyla sužalojimų pavojus.

Pavadinimas	Gaminio numeris
Atsarginis akumuliatorius „Multiflex 20V 2,0 Ah“	6.200.000.303
Atsarginis akumuliatorius „Multiflex 20V 4,0 Ah“	6.200.000.320

Klaidos ir gedimai

Gaminant įrenginį, kelis kartus tikrinta, ar jis veikia nepriekaištingai. Vis dėlto atsiradus gedimų, patikrinkite įrenginį pagal toliau pateiktą sąrašą.

Gedimų ir trikčių šalinimo darbus, kuriuos atliekant reikia atidaryti korpusą, gali atlikti tik specializuota elektros darbų įmonė arba „Trotec“.

Naudojant pirmą kartą, išsiskiria šiek tiek dūmų arba nestiprus kvapas:

- Tai nėra gedimas arba triktis. Įrenginiui veikiant, šie reiškiniai netrukus išnyksta.

Akumulatorius nesikrauna:

- Patikrinkite, ar akumulatorius gerai uždėtas ant greitojo įkroviklio.
Stumkite akumuliatorių į greitąjį įkroviklį taip, kad akumulatoriaus kontaktai eitų į greitąjį įkroviklį. Akumulatorius turi užsifiksuoti greitajame įkroviklyje.
- Patikrinkite tinklo jungtį.
- Patikrinkite, ar nepažeistas maitinimo laidas ir tinklo kištukas.
- Patikrinkite tinklo apsaugą įrengimo vietoje.
- Patikrinkite, ar greitis įkroviklis nepažeistas. Jei greitis įkroviklis pažeistas, nenaudokite jo. Kreipkitės į „Trotec“ klientų aptarnavimo skyrių.
- Patikrinkite, ar akumulatoriaus kontaktai neužteršti. Jei yra, pašalinkite nešvarumus.
- Galimai akumulatorius pažeistas ir jį reikia pakeisti. Naudokite tik to paties tipo akumulatorius.

Nepavyksta paleisti įrenginio:

- Akumulatoriaus galia gali būti per maža. Įkraukite akumuliatorių.
- Patikrinkite, ar akumulatorius gerai įdėtas į įrenginį. Stumkite akumuliatorių į įrenginį taip, kad akumulatoriaus kontaktai užsifiksuotų. Akumulatorius turi užsifiksuoti įrenginyje.
- Patikrinkite, ar akumulatoriaus kontaktai neužteršti. Jei yra, pašalinkite nešvarumus.



Informacija

Prieš iš naujo įjungdami įrenginį, palaukite bent 10 minutes.

Šlifavimo plokštė nejuda, nors variklis veikia:

- Pasirūpinkite, kad pavaros neblokuotų ruošinio likučiai. Jei reikia, pašalinkite trukdančias dalis.

Kliba šlifavimo plokštė:

- Patikrinkite, ar šlifavimo plokštė gerai pritvirtinta. Jei reikia, priveržkite varžtus.

Variklio sūkiai lėtėja:

- Patikrinkite, ar dėl ruošinio savybių įrenginys nėra per daug apkraunamas.
- Taip stipriai nespauskite įrenginio prie ruošinio.
- Patikrinkite, ar ruošinys tinkamas numatytam darbui.

Ruošinio paviršius nėra glotnus arba šlifavimo našumas per menkas:

- Patikrinkite, ar pasirinktas šlifavimo lapas tinka medžiagai, kurią ruošiatės apdirbti.
- Jei šlifavimo lapas susidėvėjo, pakeiskite jį nauju, žr. skyrių „Šlifavimo lapo keitimas“.
- Patikrinkite nustatytą iš anksto pasirinktą virpesių skaičių. Jis turi būti tinkamai nustatytas atsižvelgiant ir į šlifavimo lapą, ir į apdirbamą medžiagą.
- Pasirinkite didesnį virpesių skaičių, pasukdami pasirinktą virpesių skaičiaus nustatymo ratuką į pageidaujamos pakopos padėtį.

Šlifavimo plokštė per greitai nusidėvi:

- Patikrinkite, ar pasirinktas šlifavimo lapas tinka medžiagai, kurią ruošiatės apdirbti.
- Taip stipriai nespauskite įrenginio prie ruošinio.
- Pasirinkite mažesnį virpesių skaičių, pasukdami pasirinktą virpesių skaičiaus nustatymo ratuką į pageidaujamos pakopos padėtį.

Įrenginys įkaista:

- Dirbdami stenkitės pernelyg nespausti įrenginio.
- Pasirinkite mažesnį virpesių skaičių, pasukdami pasirinktą virpesių skaičiaus nustatymo ratuką į pageidaujamos pakopos padėtį.
- Patikrinkite, ar pasirinktas šlifavimo lapas tinka numatytam darbui.
- Kad variklis neperkaistų, ventiliacines angas laikykite neuždengtas.
- Prieš iš naujo įjungdami įrenginį, palaukite 10 minučių.

Patikrintas įrenginys veikia netinkamai:

Kreipkitės į klientų aptarnavimo tarnybą. Prireikus nuvežkite įrenginį remontuoti į įgaliotą specializuotą elektros įmonę arba „Trotec“.

Techninė priežiūra

Prieš atliekant techninę priežiūrą



Ispėjimas apie elektros įtampą

Nelieskite tinklo kištuko ir akumulatoriaus drėgnomis arba šlapiomis rankomis.

- Išjunkite prietaisą.
- Palaukite, kol įrenginys visiškai atvės.
- Išimkite akumuliatorių iš įrenginio.



Ispėjimas apie elektros įtampą

Techninės priežiūros darbus, kuriuos atliekant reikia atidaryti korpusą, gali atlikti tik įgaliotos specializuotos įmonės arba „Trotec“.

Techninės priežiūros instrukcija

Agregato viduje nėra jokių dalių, kurias vartotojas turėtų remontuoti ar sutepti.

Saugos ženklai ant akumulatoriaus ir įkroviklio

Reguliariai tikrinkite akumulatoriaus ir įkroviklio saugos ženklus. Atnaujinkite neįskaitomus saugos ženklus!

Valymas

Prietaisą reikia išvalyti kaskart prieš naudojant ir baigus naudoti.



Ispėjimas apie elektros įtampą

Dėl į korpusą įsiskverbusių skysčių kyla trumpojo jungimo pavojus!

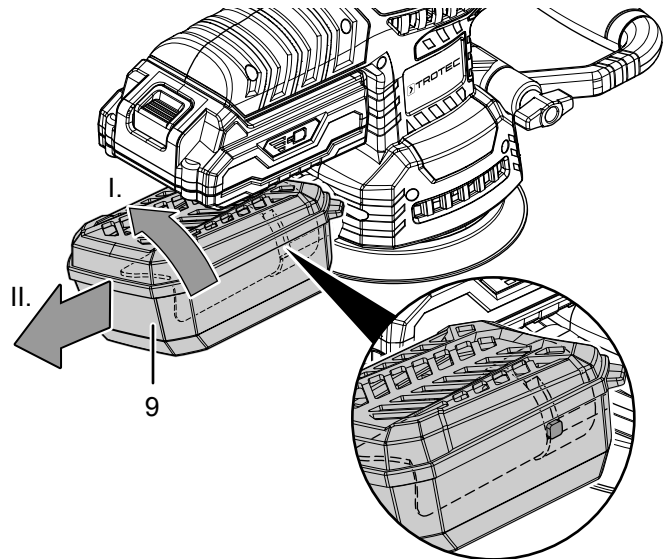
Nenardinkite prietaiso ir priedų į vandenį. Saugokite, kad į korpusą nepatektų vandens ar kitų skysčių.

- Prietaisą valykite drėgna, minkšta, pūkų nepaliekančia šluoste. Saugokite, kad į korpuso vidų nepatektų drėgmės. Saugokite, kad į elektrinius elementus nepatektų drėgmės. Šluostei sudrėkinti nenaudokite agresyvių valymo priemonių, pvz., valymo purškiklių, tirpiklių, valiklių, kuriuose yra alkoholio, arba šveitiklių.
- Nusausinkite prietaisą minkšta, pūkų nepaliekančia šluoste.
- Įrenginio ir įkroviklio jungiamieji kontaktai visada turi būti švarūs.
- Iš drožlių išmetimo atvamzdžio pašalinkite dulkes ir drožles. Jei drožlių išmetimo atvamzdis užsikimšęs, išvalykite jį naudodami tinkamas pagalbines priemones (pvz., suslėgtą orą).

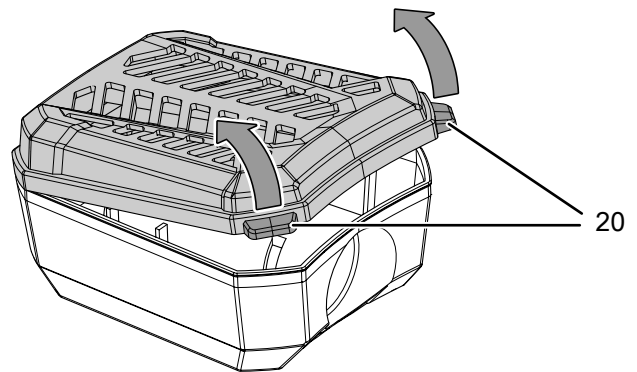
Dulkių surinkimo dėžutės ištuštinimas / valymas

Įrenginiui būdingas didelis šlifavimo našumas. Norėdami užtikrinti optimalų darbą, reguliariai ištuštinkite ir išvalykite dulkių surinkimo dėžutę.

1. Dulkių surinkimo dėžutę (9) pasukite prieš laikrodžio rodyklę ir ištraukite ją iš dulkių nusiurbimo įtaiso jungties (13).

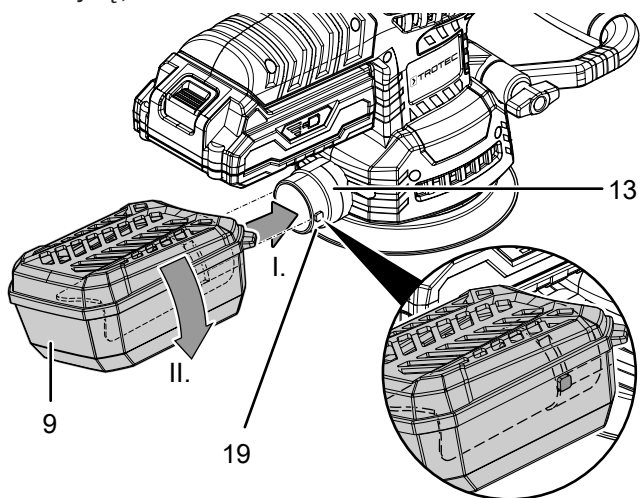


2. Atidarykite dulkių surinkimo dėžutę (9), patraukdami už kilpos (20).



3. Nuimkite dulkių surinkimo dėžutės dangtį.
4. Abejomis dulkių surinkimo dėžutės dalimis pastuksenkite į kietą pagrindą, kad atsilaisvintų prikibusios dulkės. Išvalykite filtrą.
5. Visiškai ištuštinkite abi dalis. Norėdami pašalinti prikibusias dulkes, naudokite teptuko formos šepetėlį.
6. Vėl uždenkite dulkių surinkimo dėžutę (9).
7. Dulkių surinkimo dėžutę (9) vėl nedideliu kampu (pasukta prieš laikrodžio rodyklę) užstumkite ant dulkių nusiurbimo jungties (13). Abi dulkių nusiurbimo įtaiso jungties (13) noselės (19) telpa į abi dulkių surinkimo dėžutės angas (9).

8. Tada pasukite dulkių surinkimo dėžutę (9) pagal laikrodžio rodyklę, kad užsifiksuotumėte.



Dulkių surinkimo dėžutės filtro įdėklo valymas / keitimas

Filtro įdėklui užsiteršus, jį būtina nedelsiant išvalyti. Kartą arba du kartus per metus patikrinkite, ar nesusitėpė oro filtras įdėklas.

Stipriai užterštą ar pažeistą filtro dėklą reikia pakeisti.

1. Filtro laikiklį su filtro įdėklu išimkite iš dulkių surinkimo dėžutės dangčio.
2. Filtrų įdėklus plaukite šiltu vandeniu, sumaišytu su neutralia valymo priemone.
3. Palaukite, kol filtrų dėklai visiškai išdžius. Į dulkių surinkimo dėžutę nedėkite šlapių filtrų įdėklų.
4. Filtro laikiklį su filtro įdėklu vėl įdėkite į dulkių surinkimo dėžutės dangtį.

Šalinimas



Perbrauktos šiukšliadėžės simbolis ant elektros ar elektroninės įrangos atliekos reiškia, kad, pasibaigus eksploatavimo trukmei, jos negalima išmesti kartu su buitinėmis atliekomis. Jūsų kaimynystėje pasiekiamos nemokamos elektros ir elektroninės įrangos atliekų surinkimo vietos. Adresus galite sužinoti savo miesto arba komunalinėje valdyboje. Informacijos apie kitas grąžinimo galimybes daugelyje ES šalių galite rasti tinklalapyje <https://hub.trotec.com/?id=45090>. Tokiu atveju kreipkitės į oficialų, jūsų šalyje patvirtintą atliekų utilizavimo įmonę.

Atskirai surenkant elektros ir elektroninės įrangos atliekas, galima jas panaudoti pakartotinai, perdirbti jų medžiagas ar kitaip panaudoti, be to, utilizuojant įrenginiuose galimai esančias pavojingas medžiagas, išvengiama neigiamo poveikio aplinkai ir žmonių sveikatai.



Li-Ion Baterijų ir akumuliatorių negalima išmesti kartu su buitinėmis atliekomis – jie Europos Sąjungoje turi būti tinkamai šalinami pagal 2006 m. rugsėjo 6 d. EUROPOS PARLAMENTO IR TARYBOS direktyvą 2006/66/EB dėl baterijų ir akumuliatorių. Utilizuokite baterijas ir akumuliatorius laikydamiesi galiojančių įstatymų nuostatų.

Atitikties deklaracija

Originalios atitikties deklaracijos pagal EB Mašinų direktyvos 2006/42/EB II priedo 1 dalies A skirsnį vertimas

„Trotec GmbH“, prisiimdama visą atsakomybę, patvirtina, kad toliau nurodytas įrenginys buvo suprojektuotas, sukonstruotas ir pagamintas laikantis EB Mašinų direktyvos reikalavimų, kaip numatyta 2006/42/EB.

Produkto modelis / produktas: PESS 10-20V

Produkto tipas: akumuliatorinis ekscentrinis šlifuoKLIS

Pagaminimo metai nuo: 2022

Atitinkamos ES direktyvos:

- 2011/65/ES: 2011-07-01
- 2012/19/ES: 2012-07-24
- 2014/30/ES: 2014-03-29
- 2015/863/ES: 2015-03-31

Taikyti darnieji standartai:

- EN 55014-1:2017+A11:2020
- EN 62841-1:2015
- EN 62841-1:2015/AC:2015
- EN 62841-2-4:2014

Taikyti nacionaliniai standartai ir techninės specifikacijos:

- EN IEC 55014-1:2021
- EN 55014-2:2015
- EN IEC 55014-2:2021
- EN 61000-3-3:2013/A1:2019
- IEC 61000-3-2:2019

Gamintojas ir už techninę dokumentaciją atsakingas asmuo:

„Trotec GmbH“

Grebbener Straße 7, D-52525 Heinsberg

Tel.: +49 2452 962-400

El. paštas: info@trotec.de

Išdavimo vieta ir data:

Heinsbergas, 10.03.2022



Detlef von der Lieck, vadovas

Trotec GmbH

Grebener Str. 7
D-52525 Heinsberg

☎ +49 2452 962-400

☎ +49 2452 962-200

✉ info@trotec.com

www.trotec.com