

PESS 10-20V

PT

TRADUÇÃO DO MANUAL
ORIGINAL
LIXADORA EXCÊNTRICA SEM
FIOS



 **TROTEC**

Índice

Informações sobre o manual de instruções	2
Segurança	3
Informações sobre o aparelho	9
Transporte e armazenamento	11
Colocação em funcionamento	11
Controlo	15
Acessórios que podem ser encomendados posteriormente	16
Erros e avarias	17
Manutenção	18
Descarte	19
Declaração de conformidade	20

Informações sobre o manual de instruções

Símbolos



Atenção, tensão elétrica

Este símbolo avisa sobre os perigos para a vida e a saúde de pessoas devido à tensão elétrica.



Atenção, materiais explosivos!

Este símbolo avisa sobre os perigos para a vida e a saúde de pessoas devido a substâncias explosivas.



Cuidado - superfície quente

Este símbolo avisa sobre os perigos para a vida e a saúde de pessoas devido a superfícies quentes.



Aviso

A palavra-sinal designa um perigo com médio grau de risco, que pode causar a morte ou uma lesão grave se não for evitado.



Cuidado

A palavra-sinal designa um perigo com baixo grau de risco, que pode causar a uma lesão ligeira ou média se não for evitado.

Nota:

A palavra-sinal avisa sobre informações importantes (p.ex. danos materiais), mas não se refere a perigos.



Info

Avisos com este símbolo ajudar-lhe-ão a realizar as suas tarefas mais rapidamente e com mais segurança.



Seguir as instruções

Avisos com este símbolo indicam que deve observar o manual de instruções.



Utilizar proteção auricular

Avisos com este símbolo indicam que deve usar proteção de audição.



Utilizar óculos de proteção

Avisos com este símbolo indicam que deve usar proteção visual.



Usar máscara de proteção

Avisos com este símbolo indicam que deve usar uma máscara de proteção.



Utilizar vestuário de proteção

Avisos com este símbolo indicam que deve usar proteção para os olhos.



Utilizar luvas de proteção

Avisos com este símbolo indicam que deve usar luvas de proteção.

A versão atual do manual de instruções pode ser baixada no seguinte link:



PESS 10-20V



<https://hub.trotec.com/?id=46068>

Segurança

Instruções gerais de segurança para ferramentas eléctricas



Aviso

Leia todas as indicações de segurança, instruções, imagens e dados técnicos existentes nesta ferramenta eléctrica.

O desrespeito às seguintes instruções pode causar choque eléctrico, incêndios e/ou graves lesões.

Guardar todas as indicações de segurança e as instruções para futuras consultas.

O termo “*ferramenta eléctrica*”, usado nas indicações de segurança, refere-se a ferramentas eléctricas ligadas à rede (por ligação à rede) ou ferramentas eléctricas com acumulador (sem ligação à rede).



Instruções gerais de segurança para ferramentas eléctricas – Segurança no local de trabalho

- **Mantenha a sua área de trabalho sempre limpa e bem iluminada.** Desordem ou áreas insuficientemente iluminadas podem causar acidentes.
- **Não trabalhar com a ferramenta eléctrica em áreas com risco de explosão, nas quais possam se encontrar líquidos, gases ou pós inflamáveis.** Ferramentas eléctricas produzem faíscas, que podem inflamar pós ou vapores.
- **Manter crianças e outras pessoas afastadas da ferramenta eléctrica durante a utilização.** No caso de distração é possível que seja perdido o controlo sobre a ferramenta eléctrica.



Instruções gerais de segurança para ferramentas eléctricas - Segurança eléctrica

- **A ficha de conexão da ferramenta eléctrica deve caber na tomada. A ficha não deve ser modificada de maneira alguma. Não utilizar uma ficha de adaptação junto com ferramentas eléctricas protegidas por ligação à terra.** Fichas não modificadas e tomadas apropriadas reduzem o risco de um choque eléctrico.
- **Evitar que o corpo possa entrar em contacto com superfícies ligadas à terra, tais como as de tubos, aquecimentos, fogões e frigoríficos.** Há um risco elevado devido a choque eléctrico, se o corpo estiver ligado à terra.
- **Manter a ferramenta eléctrica afastada de chuva ou humidade.** A infiltração de água numa ferramenta eléctrica aumenta o risco de choque eléctrico.

- **Não usar a ligação à rede de forma indevida, tal como para por exemplo transportar a ferramenta eléctrica, para pendurá-la ou para puxar a ficha da tomada. Manter a ligação afastada de calor, óleo, cantos afiados ou partes do aparelho em movimento.** Ligações danificadas ou emaranhadas aumentam o risco de um choque eléctrico.
- **Se trabalhar com uma ferramenta eléctrica ao ar livre, só deverá utilizar extensões apropriadas para áreas exteriores.** A utilização de uma extensão apropriada para áreas exteriores reduz o risco de um choque eléctrico.
- **Se não for possível evitar o funcionamento da ferramenta eléctrica em áreas húmidas, deverá ser utilizado um disjuntor de corrente de avaria.** A utilização de um disjuntor de corrente de avaria reduz o risco de um choque eléctrico.



Indicações gerais de segurança para ferramentas eléctricas - Segurança de pessoas

- **Esteja atento, observe o que está a fazer e tenha prudência ao trabalhar com uma ferramenta eléctrica. Não utilizar uma ferramenta eléctrica quando estiver fatigado ou sob a influência de drogas, álcool ou medicamentos.** Um momento de descuido ao utilizar a ferramenta eléctrica, pode levar a lesões graves.
- **Utilizar equipamento de protecção pessoal e sempre óculos de protecção.** A utilização de um equipamento pessoal de protecção como máscara contra pó, sapatos de segurança antiderrapantes, capacete de protecção ou protecção auricular, de acordo com a aplicação da ferramenta eléctrica, reduz o risco de lesões.
- **Evitar uma colocação em funcionamento involuntária. Assegure-se de que a ferramenta eléctrica esteja desligada, antes de ser ligada à alimentação de corrente eléctrica e /ou de ser colocado o acumulador, antes de ser apanhada ou de ser transportada.** Se tiver o dedo no interruptor ou se a ferramenta eléctrica for conectada à alimentação de rede a ser transportada, poderão ocorrer acidentes.
- **Remover ferramentas de ajuste ou chaves de porcas antes de ligar a ferramenta eléctrica.** Uma ferramenta ou chave que se encontre numa parte da ferramenta eléctrica em movimento pode levar a lesões.
- **Evitar uma posição anormal do corpo. Mantenha uma posição firme e mantenha sempre o equilíbrio.** Desta forma é mais fácil controlar a ferramenta eléctrica em situações imprevistas.
- **Usar roupa apropriada. Não usar roupa larga nem jóias. Mantenha os cabelos e o vestuário afastados de partes em movimento.** Roupas frouxas, cabelos longos ou jóias podem ser agarrados por peças em movimento.

- **Se for possível montar dispositivos de aspiração ou de recolha de pó, estes devem ser conectados e utilizados corretamente.** O uso de uma aspiração de pó pode reduzir perigos devido ao pó.
- **Não deixe de induzir-se de um falso sentimento de segurança e não ignore as regras de segurança para ferramentas elétricas, mesma se sentindo familiar com a ferramenta elétrica muitas vezes utilizada.** O manuseio descuidado pode causar ferimentos graves numa fracção de segundo.



Instruções gerais de segurança para ferramentas elétricas - Utilização e tratamento da ferramenta elétrica


- **Não sobrecarregue a ferramenta elétrica. Utilize a ferramenta elétrica apropriada para o seu trabalho.** Com a ferramenta elétrica apropriada poderá trabalhar melhor e com mais segurança na faixa de potência indicada.
- **Não utilizar uma ferramenta elétrica que tenha um interruptor defeituoso.** Uma ferramenta elétrica que não pode mais ser ligada nem desligada, é perigosa e deve ser reparada.
- **Puxar a ficha da tomada e/ou retirar um acumulador móvel, antes de executar ajustes no aparelho, de substituir peças da ferramenta utilizada ou de guardar a ferramenta elétrica.** Esta medida de precaução evita o arranque involuntário da ferramenta elétrica.
- **Guardar ferramentas elétricas, não utilizadas, fora do alcance das crianças. Não permita que pessoas que não estejam familiarizadas com a ferramenta elétrica ou que não tenham lido estas instruções, utilizem o aparelho.** Ferramentas elétricas são perigosas se forem utilizadas por pessoas inexperientes.
- **Ferramentas elétricas e a ferramenta utilizada devem ser tratadas com cuidado. Controlar se as partes móveis estão em perfeito estado de funcionamento e não emperram, se há peças quebradas ou danificadas que possam prejudicar o funcionamento da ferramenta elétrica. Permitir que peças danificadas sejam reparadas antes da utilização da ferramenta elétrica.** Muitos acidentes têm como causa, a manutenção insuficiente das ferramentas elétricas.
- **Manter as ferramentas de corte afiadas e limpas.** Ferramentas de corte cuidadosamente tratadas e com cantos de corte afiados emperram com menos frequência e podem ser conduzidas com maior facilidade.

- **Utilizar a ferramenta elétrica, a ferramenta utilizada, as ferramentas de trabalho, etc. de acordo com estas instruções. Considerar as condições de trabalho e a tarefa a ser executada.** A utilização de ferramentas elétricas para outras tarefas a não ser as aplicações previstas, pode levar a situações perigosas.
- **Mantenha as pegas e as superfícies das pegas secas, limpas e livres de óleo e gordura.** Pegas e as superfícies das pegas escorregadias não permitem o comando e controlo seguros da ferramenta elétrica em situações não previstas.



Indicações gerais de segurança para ferramentas elétricas - Utilização e tratamento da ferramenta sem fios

- **Só carregar acumuladores com carregadores recomendados pelo fabricante.** Devido a um carregador apropriado para um certo tipo de acumuladores há perigo de incêndio, se for utilizado para carregar outros acumuladores.
- **Nas ferramentas elétricas só devem ser utilizados os acumuladores previstos para tal.** A utilização de outros acumuladores pode levar a lesões e perigo de incêndio.
- **Manter o acumulador que não está sendo utilizado afastado de cliques, moedas, chaves, parafusos ou outros pequenos objetos metálicos que possam causar um curto-circuito dos contactos.** Um curto-circuito entre os contactos do acumulador pode ter queimaduras ou fogo como consequência.
- **No caso de uma aplicação incorreta pode sair líquido do acumulador. Evitar o contacto. No caso de um contacto accidental, deverá enxaguar com água. Se o líquido entrar em contacto com os olhos, também se deverá consultar um médico.** Líquido que escapa do acumulador pode causar irritações na pele ou queimaduras.
- **Não utilizar um acumulador danificado ou alterado.** Acumuladores danificados ou alterados podem comportar-se de forma inesperada ou causar fogo, explosão ou perigo de ferimento.
- **Não deve expor o acumulador a fogo ou a temperaturas elevadas.** Fogo ou temperaturas superiores a 130 °C podem causar uma explosão.
- **Observe todas as indicações para o carregamento e nunca deve carregar o acumulador ou a ferramenta sem fios fora da faixa de temperatura indicada no manual de instruções.** O carregamento errado ou fora da faixa de temperatura permitida pode destruir o acumulador e aumentar o perigo de incêndio.

 **Indicações gerais de segurança para ferramentas elétricas - Utilização e tratamento do carregador**

- **Este aparelho pode ser usado por crianças a partir de 8 anos de idade, assim como por pessoas com deficiências físicas, sensoriais ou mentais ou com falta de experiência e conhecimento, se forem supervisionadas ou instruídas quanto à utilização segura do aparelho e se compreenderem os perigos daí resultantes. Crianças não devem brincar com o aparelho.** Limpeza e manutenção não devem ser executadas por crianças sem supervisão.
- **Nunca colocar acumuladores não recarregáveis no carregador.** Devido a um carregador apropriado para um certo tipo de acumuladores há perigo de incêndio e explosão, se for utilizado para carregar outros acumuladores ou acumuladores não recarregáveis.
- Com o carregador "Multiflex 20 - 2.0 AC" deve carregar apenas acumuladores de íões de lítio "Multiflex 20 - 2.0 DC" a partir de uma capacidade de 2,0 Ah (5 células de acumulador). A tensão do acumuladores tem de ser igual à tensão de carregamento do acumulador do carregador.

 **Instruções gerais de segurança para ferramentas elétricas - Serviço**

- **Só permita que a sua ferramenta elétrica seja reparada por pessoal especializado e qualificado e só com peças de reposição originais.** Desta forma é assegurada a segurança da ferramenta elétrica.
- **Jamais faça a manutenção de acumuladores danificados.** Todas a manutenções de acumuladores deviam ser realizadas pelo fabricante ou serviços autorizados para clientes.

 **Indicações de segurança adicionais para lixadoras excêntricas**

- **Utilize a ferramenta elétrica apenas para a retificação seca.** A infiltração de água num aparelho elétrico aumenta o risco de choque elétrico.
- **Assegure-se de que nenhuma pessoa é posta em perigo pelas faíscas. Retire os materiais inflamáveis da área envolvente.** O lixamento de metal gera faíscas.

- **Atenção - Risco de incêndio! Evite o sobreaquecimento da peça a retificar e da retificadora. Esvazie sempre o recipiente de pó antes das pausas de trabalho.** O pó de retificação no saco de pó, micro-filtro, saco de papel (ou no saco de filtro ou no filtro do aspirador) pode auto-incendiar-se sob condições desfavoráveis, como faíscas ao retificar metais. Há especialmente perigo quando o pó de retificação é misturado com restos de verniz ou poliuretano ou outras substâncias químicas e se a peça a retificar estiver quente no fim de trabalhos prolongados.
- **Limpar regularmente as ranhuras de ventilação da sua ferramenta elétrica.** O ventilador do motor puxa o pó para dentro da caixa e uma grande acumulação de pó metálico pode causar perigos elétricos.
- **Durante o trabalho deve segurar a ferramenta eléctrica com ambas as mãos.** Mantenha uma posição firme. A ferramenta eléctrica deve ser dirigida de forma segura com ambas as mãos.
- **Nunca deve pousar a ferramenta elétrica enquanto a ferramenta de trabalho não parou por completo.** A ferramenta de trabalho pode entrar em contacto com a superfície de apoio e, conseqüentemente, pode perder o controlo sobre a ferramenta eléctrica.
- **Segure a peça de trabalho.** Uma peça de trabalho fixada com dispositivos tensores ou um torno é mais seguro do que segurado com a sua mão.
- **Não utilize acessórios, que o fabricante não previu ou recomendou especialmente para esta ferramenta elétrica.** Apenas a possível fixação dos acessórios na sua ferramenta eléctrica não garante a sua utilização segura.
- **Deve vestir equipamento individual de proteção. Dependendo do trabalho, deve utilizar uma máscara de proteção facial, de proteção visual ou óculos de proteção. Se apropriado deve utilizar uma máscara contra pó, proteção auricular, luvas de proteção ou um avental especial, que protegem contra pequenas partículas de abrasão e de materiais.** Os olhos devem ser protegidos contra corpos estranhos ejetados, que resultam de diversas aplicações. A máscara contra pó ou a máscara respiratória devem filtrar o pó criado durante o trabalho. A exposição prolongada a emissões sonoras fortes pode levar à perda auditiva.
- **Não deixe trabalhar a ferramenta elétrica enquanto está a transportá-la.** Acidentalmente, o seu vestuário pode ser agarrado pela ferramenta de trabalho rotativa e a ferramenta de trabalho pode entrar no seu corpo.
- **Porque a área de lixa pode atingir um cabo de ligação, deve segurar a ferramenta elétrica nas superfícies isoladas da pega.** A danificação de um cabo sob tensão pode colocar sob tensão as peças metálicas do aparelho e levar a um choque elétrico.

- Em caso algum deve pousar as mãos ao lado ou a frente do aparelho e da área a ser tratada. Há risco de ferimentos se a ferramenta escorregar.



Indicações de segurança adicionais para lixar com papel de lixa

- Não utilize o aparelho nas imediações de materiais inflamáveis. Faíscas podem incendiar estes materiais.
- Não utilize discos de lixa gastos, rasgados ou muito usados. Os discos de lixa danificados podem rasgar-se, ser expelidas e ferir pessoas.
- Conecte a ferramenta elétrica a um dispositivo de aspiração externo e adequado ao trabalhar com madeiras e, especialmente, com materiais que geram pós nocivos.
- Encoste sempre a ferramenta elétrica ligada na peça a trabalhar. Levante a ferramenta elétrica da peça a ser trabalhada depois do trabalho e desligue só depois o aparelho.
- Existe um perigo de inflamação ao trabalhar com uma ferramenta elétrica que dispõe de uma caixa de recolha de pó ou que pode estar conectada a um aspirador com um dispositivo de aspiração de pó. Em caso de condições desfavoráveis, tal como p. ex. de faíscas - ao lixar metais ou restos de metais em madeira - ao pó do lixamento da caixa de recolha de pó (ou no saco do pó do aspirador) pode autoinflamar-se. Tal pode ocorrer especialmente quando o pó da madeira é misturado com restos de verniz ou de outras substâncias químicas e se a peça a ser lixada estiver quente no fim de trabalhos prolongados. É assim essencial evitar um sobreaquecimento da peça a ser trabalhada e da ferramenta e esvaziar regularmente a caixa de recolha de pó ou o saco do pó do aspirador.
- Não utilize a aspiração de pó ao lixar metais.
- Providencie uma ventilação suficiente.
- Não utilizar folhas de lixa sobredimensionadas, mas deve observar as indicações do fabricante relativamente ao tamanho das folhas de lixa. Folhas de lixa salientes do prato de lixar podem causar ferimentos e causar o bloqueio ou a rutura destas folhas de lixar bem como ricochetes.

Utilização conforme a finalidade

Use o aparelho PESS 10-20V exclusivamente para o lixamento a seco de madeira, plástico, metal e superfícies pintadas em conformidade com os dados técnicos.

O aparelho só pode ser utilizado para lixar a seco.

Recomendamos que utilize o aparelho elétrico com os acessórios originais da Trotec.

Uso previsivelmente incorrecto

O aparelho não é indicado para processar materiais húmidos e para polir.

Uma outra utilização além da descrita no capítulo de “Uso pretendido” normalmente é vista como uso previsivelmente incorrecto.

Qualificação pessoal

As pessoas que utilizam este dispositivo devem:

- ter lido e compreendido o manual de instruções, especialmente o capítulo Segurança.

Símbolos de segurança e placas de indicação no acumulador e no carregador

Nota:

Não remova quaisquer sinais de segurança, adesivos ou rótulos do aparelho. Mantenha legível todos os sinais de segurança, adesivos e etiquetas.

Os seguintes símbolos de segurança e placas de indicação existem no acumulador:



Advertência de risco de explosão!

Estes símbolos indicam o seguinte:



Não deve expor o acumulador a fogo ou a temperaturas elevadas. O acumulador não deve entrar em contacto com água nem com fogo! Evitar a radiação solar direta e a humidade. Há risco de explosão!

Nunca carregar o acumulador em temperaturas ambientais inferiores de 10 °C ou superiores de 45 °C. O carregamento errado ou fora da faixa de temperatura permitida pode destruir o acumulador e aumentar o perigo de incêndio.



Observe a eliminação correta do acumulador!

Este símbolo indica o seguinte:

Tenha atenção à eliminação correta do acumulador e nunca deve eliminá-lo na água residual ou em águas públicas.

O acumulador contém substâncias irritantes, corrosivas e tóxicas que apresentam uma grave risco para pessoas e o meio ambiente.

Os seguintes símbolos de segurança e placas de indicação existem no carregador:



Este símbolo indica o seguinte:

Antes do carregamento do acumulador deve ler o manual de instruções:



Este símbolo indica o seguinte:

Utilizar o carregador apenas para carregar acumuladores em recintos interiores secos, não em áreas exteriores.

Equipamento de proteção individual



Utilize proteção auricular.

Os efeitos do ruído podem causar a perda da audição.



Utilize óculos de proteção.

Está assim a proteger os seus olhos contra fragmentos lascados, fragmentos que possam cair ou estilhaços que podem causar lesões.



Utilize uma máscara de proteção.

Está assim a proteger-se contra a inspiração de poeiras nocivas à saúde que se podem formar durante os trabalhos.



Utilize luvas de proteção.

Está assim a proteger as suas mãos contra queimaduras, esmagamentos e abrasões da pele.



Utilizar vestuário de proteção apertado.

Deste modo, vai proteger-se do perigo que o vestuário é puxado para dentro de peças rotativas.

Riscos residuais



Atenção, tensão elétrica

Choque elétrico devido a isolamento insuficiente. Verificar se o aparelho apresenta danos e se está funcionando corretamente antes de usá-lo. Se forem verificados danos, o aparelho não deve mais ser utilizado. Não se deve utilizar o aparelho se o aparelho ou as suas mãos estiverem húmidas ou molhadas!



Atenção, tensão elétrica

Trabalhos em componentes elétricos só devem ser realizados por um especialista autorizado!



Atenção, tensão elétrica

Existe o perigo de curto-circuito devido à penetração de líquidos através da caixa! Não mergulhe o aparelho e os acessórios em água. Assegure-se de que nenhuma água ou outros líquidos possam penetrar na caixa.



Atenção, materiais explosivos!

O acumulador não deve ser exposto a temperaturas acima de 45 °C! O acumulador não deve entrar em contacto com água nem com fogo! Evitar a radiação solar direta e a humidade. Há risco de explosão!



Atenção, materiais explosivos!

Poeira fina, criada durante o processo de lixa, é altamente inflamável. Há risco de incêndio e explosão! Utilize uma caixa de recolha de pó ou aparas ou um sistema de aspiração de pó para recolher as poeiras formadas.

Esvazie a caixa de recolha de pó antes de efetuar pausas.



Atenção, materiais explosivos!

O pó de madeira pode, no caso de faíscas, autoinflamar-se dentro da caixa de recolha de pó. Não utilize a aspiração de pó ao lixar metais. O pó de madeiras pode misturar-se com restos de tinta ou com outras materiais químicos.

Há risco de incêndio e explosão!

Evite o sobreaquecimento da peça a ser trabalhada e do aparelho.

Esvazie regularmente a caixa de recolha de pó ou o saco do pó do aspirador.



Cuidado - superfície quente

A ferramenta utilizada pode estar ainda quente após a utilização. Existe o perigo de queimadura ao tocar na ferramenta utilizada.

Não toque na ferramenta utilizada com as mãos nuas. Utilize luvas de proteção!



Cuidado - superfície quente

A peça a ser trabalhada aquece durante o lixamento. Há perigo de queimaduras.

Não deve tocar neste local da peça a ser trabalhada! Deixe que a peça arrefeça.

Utilize luvas de proteção!



Aviso

Pós tóxicos!



Os pós nocivos/tóxicos que ocorrem durante o funcionamento apresentam um risco à saúde do operador ou das pessoas que se encontrem próximas. Utilize óculos de proteção ou máscara contra pó!



Aviso

Não trabalhe com materiais que contenham amianto. O amianto é cancerígeno.



Aviso

Risco de ferimentos causados por estilhaços. Utilize um saco de recolha de pó ou aparas ou um sistema de aspiração de pó.



Aviso

Este aparelho pode ser perigoso se for usado de forma incorreta ou por pessoas não treinadas e se não for usado para a sua finalidade! Observe as qualificações pessoais!

**Aviso**

O aparelho não é um brinquedo e não deve estar nas mãos de crianças.

**Aviso**

Perigo de asfixia!

Não deixe material de embalagem espalhado. Ele poderia se tornar um brinquedo perigoso para as crianças.

**Cuidado**

Emissões de vibração podem causar riscos de saúde, caso se utilize o aparelho durante um longo período de tempo ou não for utilizado ou reparado de forma adequada.

**Cuidado**

Manter distância suficiente de fontes de calor.

Nota:

O aparelho pode ser danificado, se armazenar ou transportar o aparelho incorretamente.

Tenha em consideração as informações de transporte e armazenamento do aparelho.

Comportamento em caso de emergência / Função de paragem de emergência

Paragem de emergência:

Ao tirar o acumulador a função do aparelho para imediatamente. Para proteger o aparelho de um novo arranque inadvertido, o acumulador deve continuar fora do aparelho.

Comportamento em caso de emergência:

1. Desligue o aparelho.
2. Retirar o acumulador do aparelho no caso de emergência. Continuar segurar o botão de desbloqueio do acumulador e puxar este para fora do aparelho, conforme descrito no capítulo "Retirar o acumulador".
3. Não colocar o acumulador de volta no aparelho se este for defeituoso.

Informações sobre o aparelho

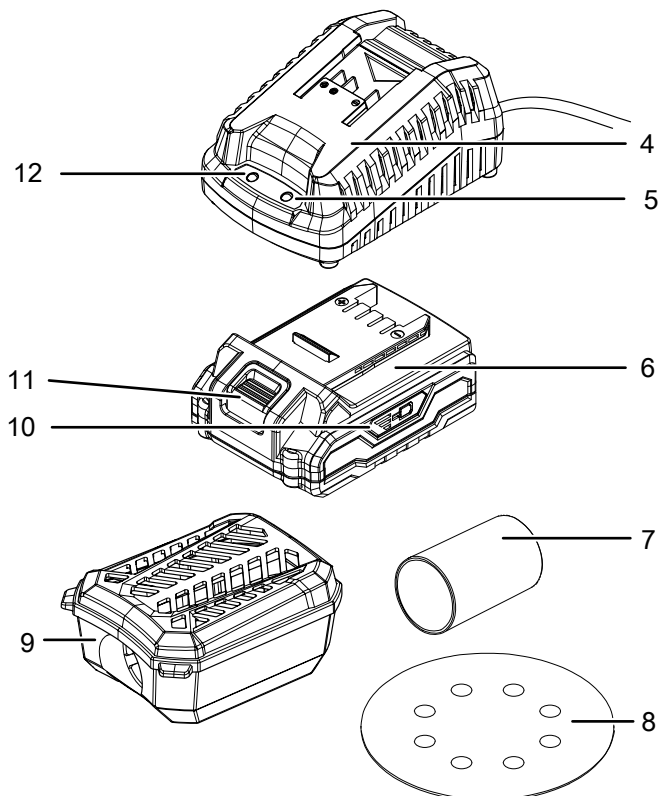
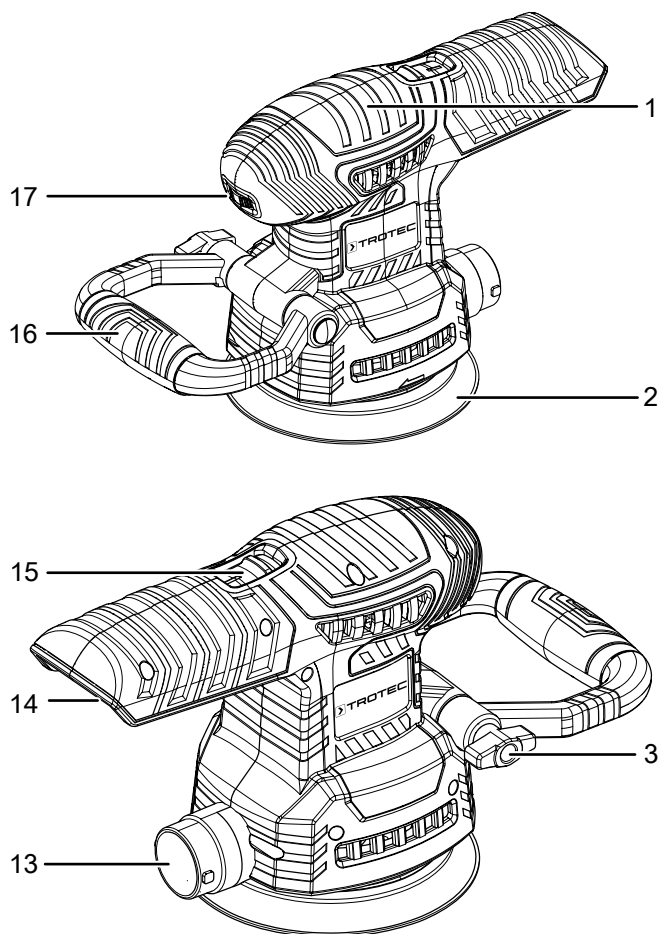
Descrição do aparelho

O aparelho PESS 10-20V é uma lixadora excêntrica sem fios para lixar a seco e é perfeitamente apropriado para lixar superfícies de madeira, plástico, metal, massa de reparo e vernizes em grandes áreas.

Para trabalhar em conformidade com o material pode seleccionar um número de oscilações nominais de 6 000 - 24 000 rpm em 6 níveis por meio da roda de ajuste. Para poder trabalhar confortavelmente e sem cansaço o aparelho dispõe um interruptor de ligar/desligar para o modo contínuo bem como uma pega adicional ajustável em seis posições. O sistema de fixação sem ferramentas possibilita uma mudança simples dos discos de lixa. A caixa de recolha de pó com filtro integrado e o redutor para uma aspiração externa do pó asseguram um trabalho limpo.

O acumulador dispõe de uma indicação de capacidade próprio que permite a visualização do estado de carregamento, sem que o acumulador tem de ser ligado ao aparelho.

Apresentação do dispositivo

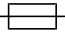


N.º	Designação
1	Pega do aparelho
2	Prato lixador excêntrico
3	Porca de orelhas
4	Carregador rápido
5	LED vermelho do acumulador (carregamento do acumulador)
6	Acumulador
7	Adaptador para aspiração de pó externa
8	Disco de lixa
9	Caixa de recolha de pó com filtro
10	Indicação de capacidade do acumulador
11	Tecla de desbloqueio
12	LED verde do acumulador (carregador rápido pronto a funcionar)
13	Conexão para a aspiração de pó
14	Encaixe para acumulador
15	Botão de ligar/desligar
16	Pega adicional
17	Roda de ajuste Pré-seleção de oscilação

Volume de fornecimento

- 1 x aparelho PESS 10-20V
- 1 x acumulador
- 1 x carregador rápido
- 1 x caixa de recolha de pó
- 1 x adaptador para aspiração de pó externa
- 4 x disco de lixa para madeira, granulometria: 60/80/120/240
- 1 x mala de transporte
- 1 x manual de instruções

Dados técnicos

Parâmetro	Valor
Modelo	PESS 10-20V
Tensão nominal	20 V ---
Número de oscilações nominais	6 000 - 24 000 rpm
Número de rotações em vazio n_0	3 000 - 12 000 rpm
Diâmetro do circuito oscilador	3,2 mm
Diâmetro da prato lixador	125 mm
Peso	0,8 kg
Acumulador	Multiflex 20 - 2.0 DC
Tipo	Iões de lítio
Tensão nominal	20 V ---
Capacidade nominal	2,0 Ah
Células do acumulador	5 células
Capacidade	40 Wh
Carregador rápido	Multiflex 20 - 2.0 AC
Entrada	
Tensão nominal	230 – 240 V / 50 Hz
Consumo de potência	65 W
Saída	
Tensão nominal	21,5 V ---
Corrente de carga	2,4 A
Fusível 	T 3,15 A
Duração de carregamento	1 h
Comprimento do cabo	1,5 m
Classe de proteção	II (isolamento duplo) / 
Informações de vibração de acordo com EN 62841-2-4	
Valor de emissão de vibrações Pega principal a_h	10,26 m/s ²
Valor de emissão de vibração punho frontal a_h	8,69 m/s ²
Incerteza K	1,5 m/s ²

Parâmetro	Valor
Valores acústicos de acordo com EN 62841-2-4	
Nível de pressão acústica L_{pA}	77,9 dB(A)
Potência acústica L_{WA}	88,9 dB(A)
Incerteza K	3 dB



Utilize proteção auricular.

Os efeitos do ruído podem causar a perda da audição.

Indicações sobre informações de ruído e vibração:

- Os valores totais de vibração indicados **e os valores de emissão sonora indicados** foram medidos conforme um método de ensaio normalizado de EN 62841 e podem ser utilizados na comparação de uma ferramenta elétrica com outras ferramentas elétricas.
- Os valores totais de vibração indicados **e os valores de emissão sonora indicados** podem ser utilizados também para fazer uma estimativa provisória da carga.



Cuidado

Emissões de vibração podem causar riscos de saúde, caso se utilize o aparelho durante um longo período de tempo ou não for utilizado ou reparado de forma adequada.

- Durante a utilização real da ferramenta elétrica, as emissões de vibração **e sonoras** podem divergir dos valores indicados, dependendo do tipo de utilização da ferramenta elétrica, principalmente do tipo da peça a ser trabalhada em processamento. Tente a manter o mais curto possível a carga causada por vibrações. Exemplos de medidas tomadas para diminuir a carga de vibração são o uso de luvas durante a utilização da ferramenta e a limitação do tempo de trabalho. Para tal, deve considerar todas as partes do ciclo operacional (por exemplo os períodos quando a ferramenta elétrica se encontra desligada ou aqueles quando se encontra ligada, mas esteja a trabalhar sem carga).

Transporte e armazenamento

Nota:

O aparelho pode ser danificado, se armazenar ou transportar o aparelho incorretamente.

Tenha em consideração as informações de transporte e armazenamento do aparelho.

Transporte

Use a mala de transporte incluída no volume de fornecimento ao transportar o aparelho para protegê-lo de impactos externos.

Observar as seguintes indicações **antes** de cada transporte:

- Puxe o cabo elétrico do carregador da tomada de rede, segurando-o pela ficha de rede.
- Deixe o aparelho arrefecer.
- Retire o acumulador do aparelho.
- Remova eventualmente a aspiração de pó do aparelho.

O acumulador de íões de lítio incluído cumpre com a lei de transporte de mercadorias perigosas.

Observe as seguintes indicações de transporte nomeadamente na expedição do acumulador de íões de lítio:

- Os acumuladores podem ser transportados na via pública pelo utilizador sem requerimentos especiais.
- Na expedição por terceiros (p. ex. transporte aéreo ou transitário) é necessário ter em atenção requerimentos especiais de embalagem e identificação. Neste caso deve ser envolvido um especialista no transporte de mercadorias perigosas na preparação da encomenda.
 - Envie apenas acumuladores quando a caixa não se encontra danificada.
 - Feche os contatos abertos com fita adesiva e embale o acumulador de forma a que não se desloque na embalagem.
 - Tenha em atenção também eventuais diretivas nacionais adicionais.

Armazenamento

Observe o seguinte **antes** de cada armazenamento:

- Puxe o cabo elétrico do carregador da tomada de rede, segurando-o pela ficha de rede.
- Deixe o aparelho arrefecer.
- Retire o acumulador do aparelho.
- Remova eventualmente a aspiração de pó do aparelho.
- Limpe o aparelho tal como descrito no capítulo Manutenção.
- use a mala de transporte incluída no volume de fornecimento ao armazenar o aparelho para protegê-lo de impactos externos.
- Não armazene quaisquer acumuladores de íões de lítio completamente descarregados. O armazenamento de acumuladores descarregados pode levar ao descarregamento total e com isso levar à danificação do acumulador.

Quando não estiver a usar o aparelho, se deve seguir as seguintes condições de armazenamento:

- seco e protegido da geada e do calor
- Temperatura ambiente inferior a 45 °C
- na mala de transporte num local protegido do pó e da luz solar direta

Colocação em funcionamento

Desembalar o aparelho

- Retire a mala de transporte da embalagem.



Atenção, tensão elétrica

Choque elétrico devido a isolamento insuficiente. Verificar se o aparelho apresenta danos e se está funcionando corretamente antes de usá-lo.

Se forem verificados danos, o aparelho não deve mais ser utilizado.

Não se deve utilizar o aparelho se o aparelho ou as suas mãos estiverem húmidas ou molhadas!

- Verifique o conteúdo da mala de transporte na sua totalidade e certifique-se de que não existem danos.



Aviso

Perigo de asfixia!

Não deixe material de embalagem espalhado. Ele poderia se tornar um brinquedo perigoso para as crianças.

- Elimine o material de embalagem de acordo com a legislação nacional aplicável.

Carregar o acumulador

Nota:

O acumulador pode ser danificado devido a um carregamento incorreto.

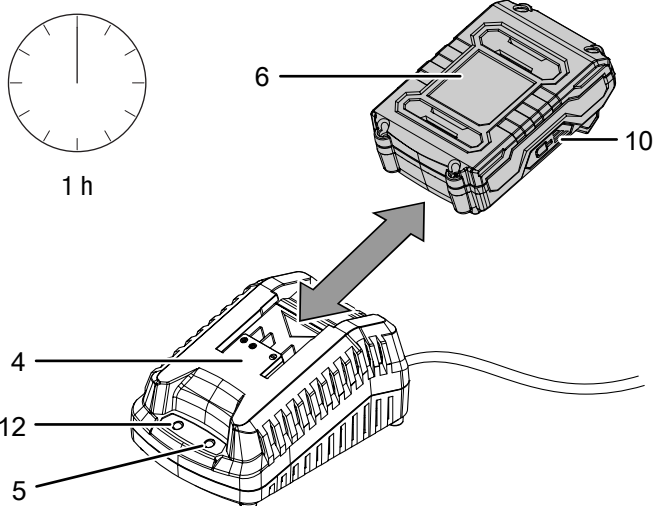
Remova a ficha do carregador antes de cada inserção ou remoção do acumulador.

Nunca carregue o acumulador com temperaturas ambiente inferiores a 10 °C ou superiores a 40 °C.

O acumulador encontra-se parcialmente carregado no momento da entrega para evitar a sua danificação por descarregamento total.

O acumulador deve ser carregado antes de colocar o aparelho em funcionamento pela primeira vez e em caso de capacidade fraca do acumulador (já só se encontra acesa a luz vermelha LED na indicação de capacidade do acumulador (10)). Para isto, faça o seguinte:

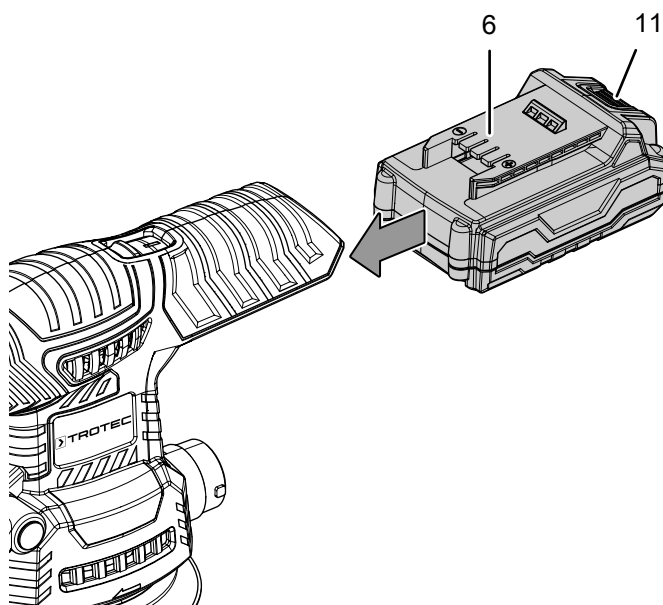
1. Empurrar o acumulador (6) conforme a figura no carregador rápido (4) até que este engatar.



2. Conectar a ficha eléctrica do carregador rápido (4) a uma tomada de rede devidamente protegida.
 - ⇒ O LED vermelho do acumulador (5) se acende.
 - ⇒ O tempo de carregamento dura cerca de uma hora.
3. Aguarde até que o LED vermelho do acumulador (5) se apague e se acenda o LED verde do acumulador (12).
 - ⇒ O acumulador (6) está completamente carregado.
4. Puxar o cabo eléctrico do carregador rápido (4) da tomada de rede, segurando-o pela ficha de rede.
 - ⇒ O acumulador (6) e o carregador rápido (4) possivelmente aqueceram durante o processo de carregamento. Deixe o acumulador (6) arrefecer à temperatura ambiente.
5. Remover novamente o acumulador (6) do carregador rápido (4), apertando o botão de desbloqueio (11) e puxando o acumulador (6) do carregador rápido (4).

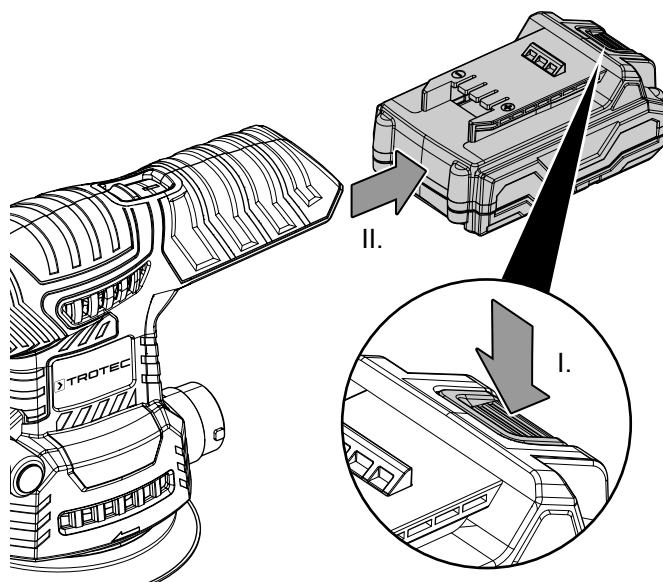
Inserir o acumulador

1. Empurre o acumulador (6) para dentro do alojamento, até que este engate.



Remover o acumulador

1. Solte o acumulador (6) do aparelho apertando (I.) o botão de desbloqueio (11) e puxe o acumulador do aparelho (II.).



2. Carregue o acumulador (6) quando necessário, tal como descrito abaixo em *Carregar o acumulador*.

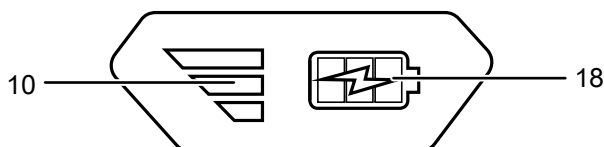
Verificar o estado de carga do acumulador

O acumulador dispõe de uma indicação de capacidade integrada.

O estado de carga é mostrado através dos três LED's da indicação de capacidade do acumulador (10) da seguinte forma:

Cor do LED	Significado
Verde – Cor-de-laranja – Vermelho	carregamento/rendimento máximo
Cor-de-laranja – vermelho	carregamento/rendimento médio
Vermelho	carregamento fraco – carregar o acumulador

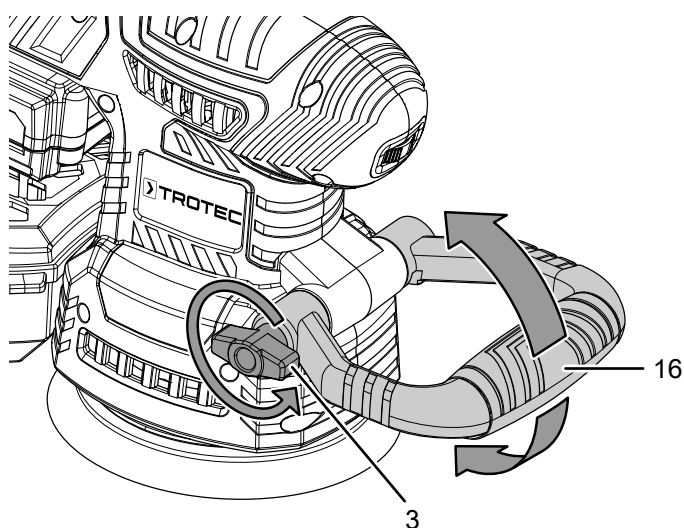
1. Pressionar no símbolo da bateria (18) no acumulador (6).
⇒ Pode ler o estado de carga na indicação de capacidade do acumulador (10).



Ajustar a pega adicional

Pode adaptar a pega adicional (16) a seis posições. Deste modo, pode colocar a pega adicional (16) numa posição mais favorável e confortável, em conformidade com a condição laboral.

1. Desaparafusar o parafuso de orelhas (3), girando-no no sentido contrário dos ponteiros do relógio.
2. Colocar a pega adicional (16) na posição desejada.



3. Fixar a nova posição girando o parafuso de orelhas (3) no sentido dos ponteiros do relógio.

Substituir o disco de lixa

Nota:

Assegure-se de que muda sempre atempadamente o disco de lixa.

Caso contrário, o disco de lixa pode rasgar-se e a peça a ser trabalhada pode ser danificada.

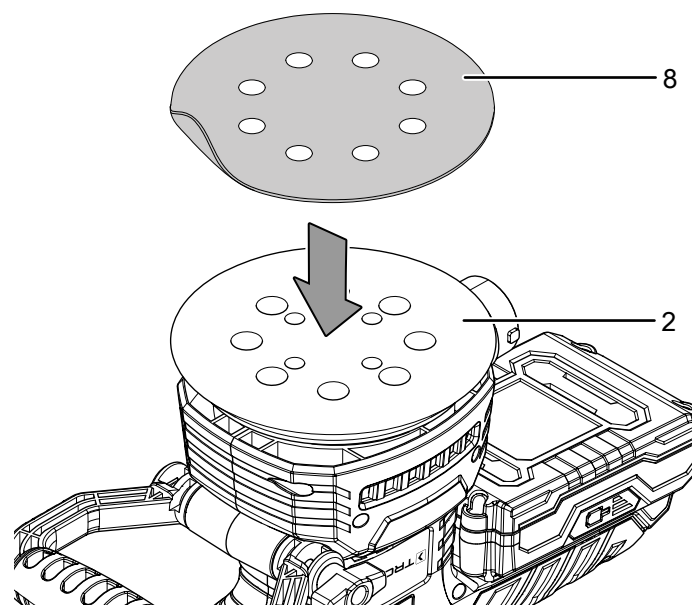
Nota:

Jamais dobre o disco de lixa.

Pode mudar o disco de lixa para trabalhar com os mais diversos materiais. Além disso existem diferentes granulometrias para o lixamento grosso e fino. Terá eventualmente de ajustar o número de rotações de acordo com o novo disco de lixa.

Pode montar o disco de lixa no prato lixador por meio do **tecido de velcro**.

1. Eventualmente, remover o disco de lixa já montado do prato lixador (2)
2. Antes da montagem de um novo disco de lixa deve remover o pó e a sujidade do prato lixador, p. ex. por meio de um pincel. Bata o tecido de velcro do prato lixador para alcançar uma ótima aderência.
3. Coloque o disco de lixa (8) com a parte inferior lisa de forma exata no prato lixador (2). Nisso, os orifícios de aspiração no disco de lixa (8) e no prato lixador (2) devem ser exatamente alinhados.



4. Pressione firmemente no disco de lixa (8).
5. Remova simplesmente o disco de lixa (8) do prato lixador (2) para substituir ou retirar o mesmo.

Montar a caixa de recolha de pó



Atenção, materiais explosivos!

O pó de madeira pode, no caso de faíscas, autoinflamar-se dentro da caixa de recolha de pó. Não utilize a aspiração de pó ao lixar metais. O pó de madeiras pode misturar-se com restos de tinta ou com outras materiais químicos. Há risco de incêndio e explosão! Evite o sobreaquecimento da peça a ser trabalhada e do aparelho. Esvazie regularmente a caixa de recolha de pó ou o saco do pó do aspirador.



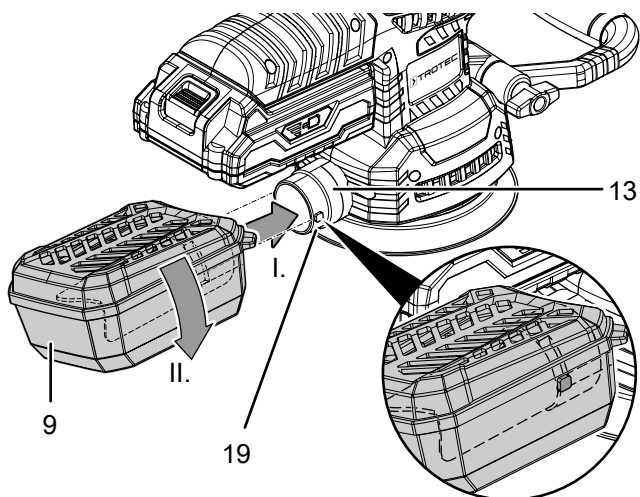
Usar máscara de proteção

Utilize uma máscara de proteção apropriada ao trabalhar com o aparelho.

Nota:

A tampa com o filtro tem de apontar para cima. Caso contrário, a caixa de recolha de pó não pode ser montada.

1. Deslize a caixa de recolha de pó (9) levemente inclinada (girada no sentido contrário dos ponteiros do relógio) sobre a conexão para a aspiração de pó (13). Ambas as saliências (19) na conexão para a aspiração de pó (13) encaixam nas duas ranhuras na caixa de recolha de pó (9).
2. Depois gire a caixa de recolha de pó (9) no sentido dos ponteiros do relógio, para bloqueá-la.



Montar uma aspiração externa de pó

Alternativamente, pode conectar a aspiração do pó ao aparelho.



Atenção, materiais explosivos!

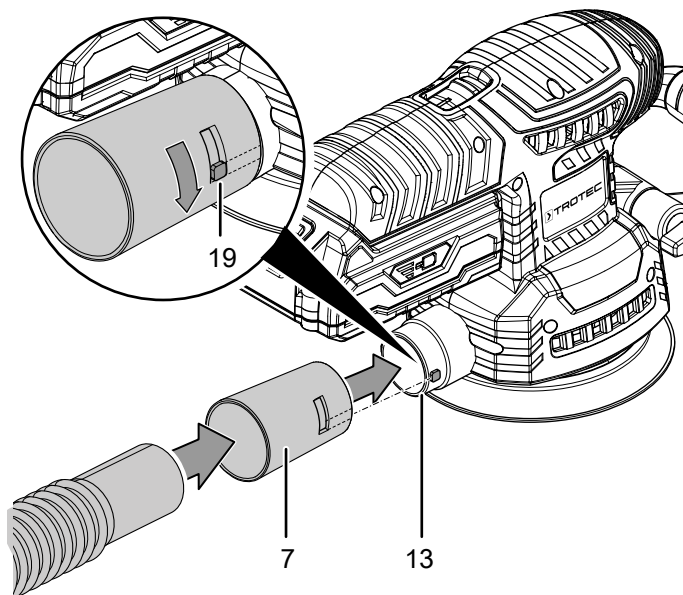
O pó de madeira pode, no caso de faíscas, autoinflamar-se dentro da caixa de recolha de pó. Não utilize a aspiração de pó ao lixar metais. O pó de madeiras pode misturar-se com restos de tinta ou com outras materiais químicos. Há risco de incêndio e explosão! Evite o sobreaquecimento da peça a ser trabalhada e do aparelho. Esvazie regularmente a caixa de recolha de pó ou o saco do pó do aspirador.



Cuidado

Utilize sempre um aspirador especial ao aspirar materiais nocivos à saúde ou tóxicos.

1. Deslize o adaptador para aspiração de pó externa (7) sobre a conexão para a aspiração de pó (13). Ambas as saliências (19) na conexão para a aspiração de pó (13) encaixam nas duas ranhuras na a aspiração de pó externa (7).
2. Em seguida, girar o adaptador para a aspiração externa de pó (7) no sentido dos ponteiros de relógio para fixá-lo.
3. Ligue um aspirador adequado (p. ex. aspirador industrial) ao adaptador (7). Contacte o fabricante do seu aspirador em caso de incertezas.

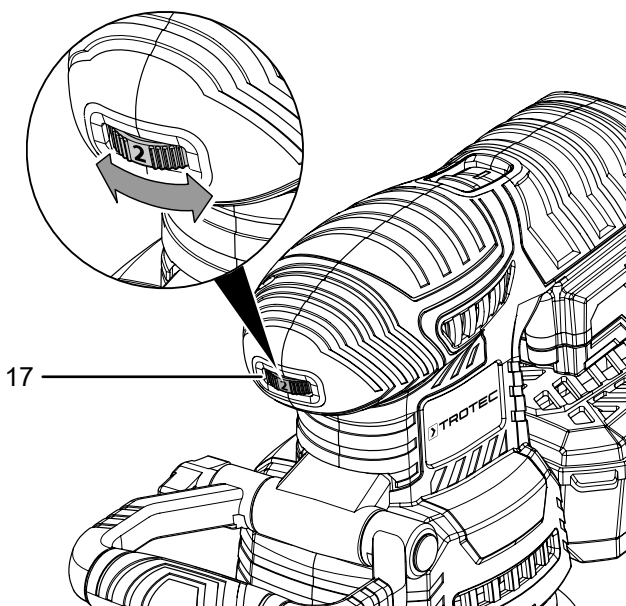


Pré-seleção da oscilação

Pode ajustar a qualquer momento, mesmo com o aparelho a funcionar, o nível de oscilação através da roda de ajuste para a pré-seleção da oscilação. A oscilação requerida depende do material e das condições de trabalho e pode ser averiguada através de tentativas práticas. Recomenda-se um nível mais elevado para lixar materiais mais duros, tais como p. ex. madeira ou metal e um nível mais baixo para materiais mais moles, tais como p. ex. materiais não ferrosos e vernizes.

A faixa de ajuste abrange os níveis 1 - 6 (6 000 - 24 000 rpm).

1. Gire a roda de ajuste (17) até ao nível de oscilação desejado.



Controlo

Dicas e indicações para o manuseio da lixadora excêntrica

Em geral:

- Utilize apenas discos de lixa autorizados para o aparelho em uso.
- Verifique antes de cada utilização se selecionou o disco de lixa adequado para a atividade desejada. Uma granulometria grossa é indicada para um pré-lixamento, uma fina, por outro lado, para lixar acabamentos e de forma fina.
- Não trabalhe a madeira e o metal com o mesmo disco de lixa.
- Utilize apenas discos de lixa impecáveis e sem defeitos. Os discos de lixa danificados podem rasgar-se e danificar a peça a ser trabalhada. Substitua os discos de lixa sempre a tempo.
- Fixar a peça a ser trabalhada se não for colocada seguramente devido ao seu peso próprio.
- Não aplicar tanta carga ao aparelho que este fica parado.
- Mantenha os difusores de ar livres para que o motor não sobreaqueça.

Lixar:

- A oscilação e a granulometria do disco de lixa definem o desempenho da remoção e a qualidade da superfície.
- Lixe de forma paralela e sobreposta às faixas de lixamento.
- Trabalhe com pouca pressão de contacto. Uma maior pressão de contacto resulta num maior desgaste do aparelho e do disco de lixa.
- Ao lixar uma superfície não tratada, lixe primeiro com uma granulometria grossa ou média e finalize o processo com uma granulometria fina.
- Utilize uma granulometria grossa (granulometria 40 ou 60) para remover tinta ou para pré-lixar madeira não tratada. Utilize uma granulometria média (granulometria 80, 100 ou 120) para lixamentos planos de madeira em bruto ou madeira serrada. Utilize uma granulometria fina (granulometria 180, 240 ou 320) para alisar ou efetuar acabamentos de madeira ou de superfícies com tinta velha, bem como para lixar a seco superfícies de madeira não tratada.
- Evite a acumulação de poeiras no local de trabalho, utilize sempre uma aspiração de pó ao lixar.
- Trabalhe com uma aspiração de pó ao lixar restos de tinta. Os restos de tinta podem fundir-se e sujar a peça a ser trabalhada e o disco de lixa.
- Ligue o aparelho antes de o colocar sobre a peça a ser trabalhada. Levante o aparelho da peça a ser trabalhada depois de a lixar e antes de o desligar.

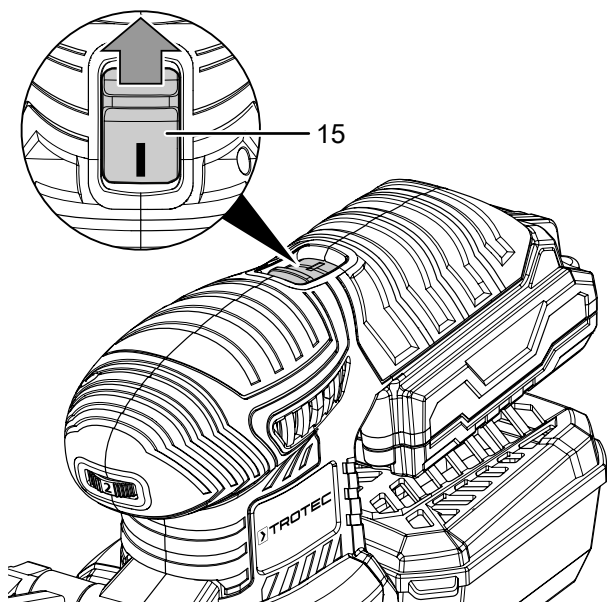
Os valores não vinculativos da tabela são uma ajuda para a seleção do disco de lixa correto para a atividade a ser realizada:

Para trabalhar camadas de tinta/verniz ou bases como enchimento e massa de acabamento	Granulometria:	40 - 240
Para lixar tinta	grosso	40, 60
Para lixar tinta base	média	80, 120
Para o polimento final para tinta bases antes da pintura final	fino	180, 240
Para trabalhar todos os materiais de madeira	Granulometria:	40 - 240
Para pré-lixar, p. ex. de vigas e tábuas ásperas e não aplainadas	grosso	40, 60
Para nivelar e alisar de pequenas irregularidades	média	80, 100, 120
Para o lixamento de acabamento ou de precisão de madeiras duras	fino	180, 240

Ligar e desligar o aparelho

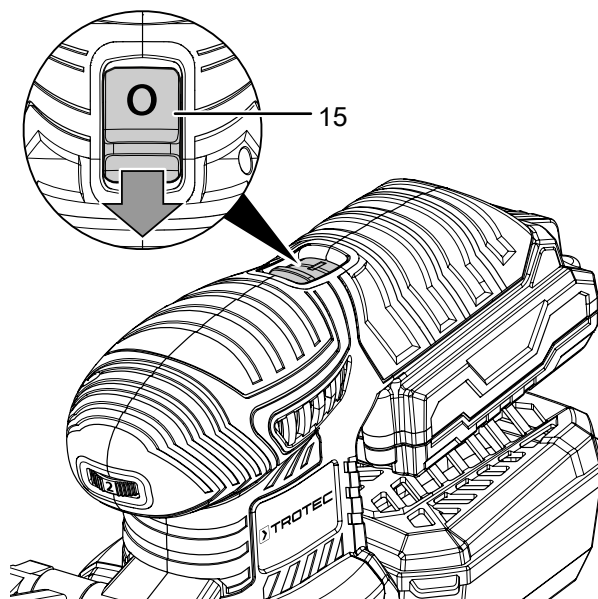
Utilize o seu equipamento de proteção individual ao utilizar o aparelho.

1. Colocar o interruptor de ligar/desligar (15) na posição I.



2. Coloque o aparelho sobre a peça a ser trabalhada.
3. Levante o aparelho da peça a ser trabalhada antes de desligar.

4. Colocar o interruptor de ligar/desligar (15) na posição 0 para desligar o aparelho.



Colocação fora de serviço



Atenção, tensão elétrica

Não toque na ficha de rede com as mãos húmidas ou molhadas.

- Puxe o cabo elétrico do carregador da tomada de rede, segurando-o pela ficha de rede.
- Retire o acumulador do aparelho (vide capítulo Colocação em funcionamento).
- Remova eventualmente a aspiração de pó do aparelho.
- Limpe o aparelho de acordo com o indicado no capítulo Manutenção.
- Armazenar o aparelho de acordo com o capítulo Transporte e armazenamento.

Acessórios que podem ser encomendados posteriormente



Aviso

Utilizar apenas acessórios e dispositivos complementares mencionados no manual de instruções.

A utilização de outras ferramentas de uso ou acessórios, recomendados no manual de instruções, pode significar um perigo de ferimentos.

Designação	Nº do artigo
Acumulador suplente Multiflex 20V 2,0 Ah	6.200.000.303
Acumulador suplente Multiflex 20V 4,0 Ah	6.200.000.320

Erros e avarias

O aparelho foi testado várias vezes durante a produção quanto ao funcionamento perfeito. No entanto, se algum problema ocorrer, verifique se o aparelho de acordo com a lista a seguir.

As atividades para a eliminação de erros e avarias, que requerem a abertura da caixa, só devem ser realizadas por uma empresa técnica autorizada ou pela Trotec.

Na primeira utilização ocorre algum fumo ou cheiro:

- Isto não é devido a um erro ou a um problema. Depois de um curto período desaparecem as características.

O acumulador não carrega:

- Certifique-se de que o acumulador se encontra bem encaixado no carregador rápido.
Empurre o acumulador sobre o carregador rápido de forma a que os contatos do acumulador se agarram ao carregador rápido. O acumulador deve engatar no carregador rápido.
- Verifique a conexão de rede.
- Verifique se a ficha e o cabo de rede apresentem danos.
- Verificar a proteção da rede local.
- Verifique se o carregador rápido apresenta danos. Caso o carregador rápido esteja danificado, não o utilize mais. Entre em contacto com o serviço ao cliente da Trotec.
- Verifique os contatos do acumulador quanto a sujidade. Remova a sujidade existente, se necessário.
- O acumulador apresenta, possivelmente, um defeito e deve ser substituído. Utilize exclusivamente acumuladores do mesmo tipo.

O aparelho não começa a funcionar:

- A capacidade do acumulador está talvez muito fraca. Carregue o acumulador.
- Certifique-se de que o acumulador se encontra bem encaixado no aparelho rápido.
Empurre o acumulador sobre o aparelho de forma a que os contatos do acumulador se agarrem. O acumulador deve engatar no aparelho.
- Verifique os contatos do acumulador quanto a sujidade. Remova a sujidade existente, se necessário.



Info

Espere, no mínimo, 10 minutos antes de ligar novamente o aparelho.

O prato lixador não se move, mesmo com o motor a trabalhar:

- Assegurar-se que nenhuns restos da peça a ser trabalhada bloqueiam o acionamento. Remover eventualmente os bloqueios.

O prato lixador oscila:

- Verificar o assento firme do prato lixador. Aperte eventualmente os parafusos.

O motor abranda:

- Verifique se o aparelho estiver sobrecarregado por meio da peça a ser trabalhada.
- Baixe a pressão aplicada pela peça a ser trabalhada.
- Verifique se a peça a ser trabalhada é adequada para as aplicações a serem efetuadas.

A superfície da peça a ser trabalhada não é lisa ou o desempenho de lixamento é muito baixo:

- Verifique se o disco de lixa escolhido é adequado para o material a ser trabalhado.
- Substitua o disco de lixa por um novo, caso o mesmo esteja gasto, vide capítulo Substituir o disco de lixa.
- Verifique a pré-seleção de oscilação configurada. A mesma tem de ser devidamente ajustada tanto ao disco de lixa como ao material.
- Selecione um maior número de oscilação ao rodar a roda de ajuste de pré-seleção da oscilação até ao nível desejado.

O disco de lixa apresenta um desgaste rápido:

- Verifique se o disco de lixa escolhido é adequado para o material a ser trabalhado.
- Baixe a pressão aplicada pela peça a ser trabalhada.
- Selecione um número de oscilação mais baixo ao rodar a roda de ajuste de pré-seleção da oscilação até ao nível desejado.

O aparelho fica quente:

- Ao trabalhar certifique-se que não faz demasiada pressão sobre o aparelho.
- Selecione um número de oscilação mais baixo ao rodar a roda de ajuste de pré-seleção da oscilação até ao nível desejado.
- Verifique se o disco de lixa selecionado é adequado para as tarefas a serem efetuadas.
- Mantenha as ranhuras de ar livres para evitar um sobreaquecimento do motor.
- Aguardar 10 minutos antes de ligar novamente o aparelho.

O aparelho não funciona perfeitamente após os controlos:

Entre em contacto com o serviço ao cliente. Se necessário, leve o aparelho para ser reparado numa empresa autorizada especializada em instalações elétricas ou na Trotec.

Manutenção

Atividades antes do início da manutenção



Atenção, tensão elétrica

Não toque na ficha de rede ou no acumulador com as mãos húmidas ou molhadas.

- Desligar o aparelho.
- Deixe o aparelho arrefecer completamente.
- Retire o acumulador do aparelho.



Atenção, tensão elétrica

As tarefas de manutenção que requerem a abertura da carcaça só devem ser realizadas por empresas especializadas autorizadas ou pela Trotec.

Informações sobre a manutenção

No interior da máquina não se encontram peças a necessitar de manutenção ou lubrificação.

Símbolos de segurança no acumulador e no carregador

Verificar regularmente os símbolos de segurança no acumulador e no carregador. Substituir os símbolos de segurança ilegíveis!

Limpeza

O aparelho deve ser limpo antes e depois de cada utilização.



Atenção, tensão elétrica

Existe o perigo de curto-circuito devido à penetração de líquidos através da caixa!

Não mergulhe o aparelho e os acessórios em água.

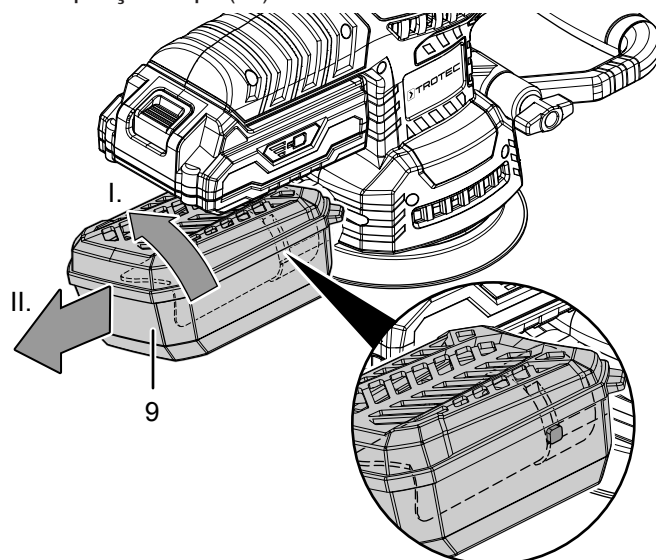
Assegure-se de que nenhuma água ou outros líquidos possam penetrar na caixa.

- Limpar o aparelho com um pano húmido e macio, que não solte fiapos. Assegurar-se que nenhuma humidade possa penetrar na caixa. Assegure-se que nenhuma humidade entra em contacto com os componentes elétricos. Não utilize produtos de limpeza agressivos, tais como aerossóis de limpeza, solventes, produtos de limpeza a base de álcool ou produtos abrasivos para humedecer o pano.
- Seque o aparelho com um pano macio, que não solte fiapos.
- Mantenha limpos os contactos de conexão do aparelho e do carregador.
- Remova as poeiras e as aparas da ejeção de aparas. Se a ejeção de aparas for obstruída, limpe-a com um meio auxiliar (p. ex. ar comprimido).

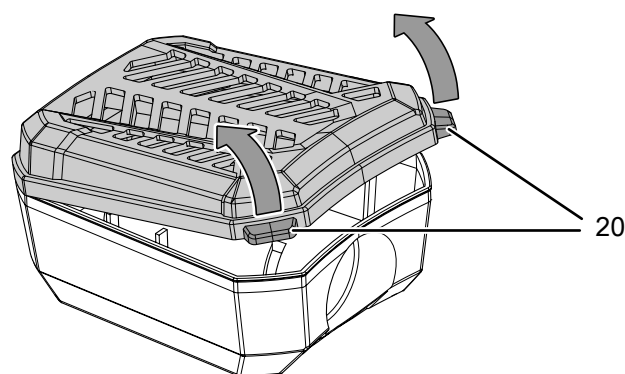
Esvaziar / limpar a caixa de recolha de pó

O aparelho possui um elevado desempenho de remoção. Esvazie e limpe regularmente a caixa de recolha de pó para poder trabalhar de forma otimizada.

1. Gire a caixa de recolha de pó (9) no sentido contrário aos ponteiros do relógio e remova-na da conexão da aspiração de pó (13).

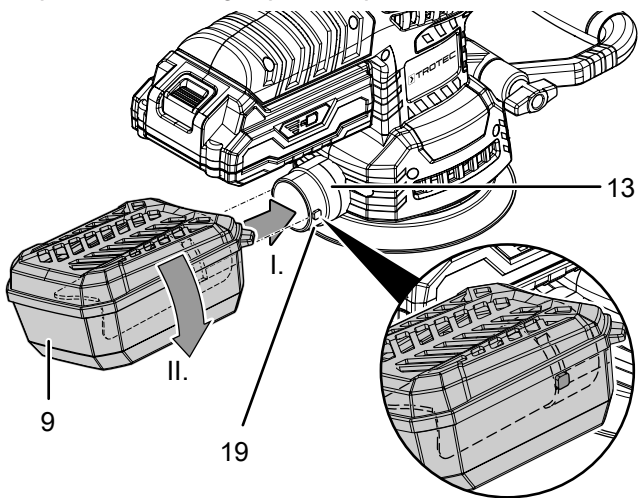


2. Abra a caixa de recolha de pó (9) puxando na aba (20).



3. Remover a tampa da caixa de recolha de pó.
4. Bata ambas as partes da caixa de recolha de pó contra um suporte fixo, de forma a soltar o pó. Limpe o filtro.
5. Esvazie por completo ambas as partes. Utilize um pincel para remover o pó de lixamento ainda existente.
6. Colocar a tampa de volta na caixa de recolha de pó (9).
7. Deslize a caixa de recolha de pó (9) levemente inclinada (girado no sentido contrário dos ponteiros do relógio), novamente sobre a conexão para a aspiração de pó (13). Ambas as saliências (19) na conexão para a aspiração de pó (13) encaixam nas duas ranhuras na caixa de recolha de pó (9).

8. Depois gire a caixa de recolha de pó (9) no sentido dos ponteiros do relógio, para bloqueá-la.



Limpar / substituir o cartucho do filtro da caixa de recolha de pó

O cartucho do filtro deve ser limpo assim que estiver sujo. Controle a sujidade no cartucho do filtro uma a duas vezes por ano.

O cartucho do filtro deve ser substituído se for muito sujo ou danificado.

1. Remova o suporte do filtro juntamente com o cartucho do filtro da tampa da caixa de recolha de pó.
2. Deve limpar o cartucho do filtro com água morna misturada com um detergente neutro.
3. Deixe que o cartucho do filtro seque por completo. Não deve inserir um cartucho molhado do filtro na caixa de recolha de pó!
4. Coloque o suporte do filtro juntamente com o cartucho do filtro novamente na tampa da caixa de recolha de pó.

Descarte



O símbolo do caixote de lixo riscado num aparelho elétrico ou eletrónico usado significa, que este aparelho não deve ser descartado nos resíduos domésticos no fim da sua vida útil. Para a sua devolução gratuita estão disponíveis centros de recolha para aparelhos elétricos e eletrónicos usados perto de si. Pode obter os endereços através da sua administração urbana ou comunal. Pode obter mais informações sobre mais opções de devolução na nossa página online em <https://hub.trotec.com/?id=45090> para muitos países da Europa. De outra forma, por favor, entre em contacto com uma empresa de eliminação oficial, autorizada para o seu país.

A recolha separada de aparelhos elétricos e eletrónicos usados permite a reutilização, a reciclagem ou outras formas de reutilizar os aparelhos usados e evita as consequências negativas durante a eliminação dos materiais contidos nos aparelhos, que possivelmente representam um perigo para o meio ambiente e a saúde das pessoas.



Li-ion Na União Europeia, pilhas e acumuladores não devem ser deixados no lixo doméstico, mas devem ser descartados de forma correta - em conformidade com a Diretiva 2006/66/CE DO PARLAMENTO E DO CONSELHO EUROPEU de 6 de Setembro de 2006 sobre pilhas e acumuladores. Por favor, descarte pilhas e acumuladores de acordo com as disposições legais vigentes.

Declaração de conformidade

Declaração de conformidade no âmbito da Directiva CE para máquinas 2006/42/CE, anexo II, parte 1, seção A

A Trotec GmbH & Co. KG declara, com responsabilidade exclusiva, que o produto designado em seguida foi desenvolvido, construído e produzido de acordo com os requisitos da Directiva CE para máquinas, neste caso 2006/42/CE.

Modelo do produto / Produto: PESS 10-20V

Tipo de produto: lixadora excêntrica sem fios

Ano de construção a partir de: 2022

Directivas UE relevantes:

- 2011/65/UE: 01.07.2011
- 2012/19/UE: 24/07/2012
- 2014/30/UE: 29.03.2014
- 2015/863/UE: 31/03/2015

Normas harmonizadas aplicadas:

- EN 55014-1:2017+A11:2020
- EN 62841-1:2015
- EN 62841-1:2015/AC:2015
- EN 62841-2-4:2014

Normas nacionais aplicadas e especificações técnicas:

- EN IEC 55014-1:2021
- EN 55014-2:2015
- EN IEC 55014-2:2021
- EN 61000-3-3:2013/A1:2019
- EN IEC 61000-3-2:2019

Fabricante e nome do representante autorizado da documentação técnica:

Trotec GmbH

Grebener Straße 7, D-52525 Heinsberg

Telefone: +49 2452 962-400

E-Mail: info@trotec.de

Loca e data de edição:

Heinsberg, dia 10.03.2022



Detlef von der Lieck, gerente

Trotec GmbH

Grebener Str. 7
D-52525 Heinsberg

☎ +49 2452 962-400

☎ +49 2452 962-200

✉ info@trotec.com

www.trotec.com