

PT

MANUAL DE INSTRUÇÕES  
LÂMPADA LED DE TRABALHO



**Índice**

**Informações sobre o manual de instruções** ..... 2

**Segurança** ..... 2

**Informações sobre o aparelho** ..... 5

**Transporte e armazenamento** ..... 6

**Colocação em funcionamento** ..... 6

**Controlo** ..... 7

**Erros e avarias** ..... 8

**Manutenção** ..... 8

**Descarte** ..... 9

**Informações sobre o manual de instruções**

**Símbolos**



**Atenção, tensão elétrica**

Este símbolo avisa sobre os perigos para a vida e a saúde de pessoas devido à tensão elétrica.



**Aviso**

A palavra-sinal designa um perigo com médio grau de risco, que pode causar a morte ou uma lesão grave se não for evitado.



**Cuidado**

A palavra-sinal designa um perigo com baixo grau de risco, que pode causar a uma lesão ligeira ou média se não for evitado.

**Nota:**

A palavra-sinal avisa sobre informações importantes (p.ex. danos materiais), mas não se refere a perigos.



**Info**

Avisos com este símbolo ajudar-lhe-ão a realizar as suas tarefas mais rapidamente e com mais segurança.



**Seguir as instruções**

Avisos com este símbolo indicam que deve observar o manual de instruções.

As versões atuais do manual de instruções e da declaração de conformidade UE podem ser baixadas no seguinte link:



PWLS 01-3



<https://hub.trotec.com/?id=44105>

**Segurança**

**Instruções gerais de segurança para ferramentas eléctricas**



**Aviso**

**Leia todas as indicações de segurança, instruções, imagens e dados técnicos existentes nesta ferramenta eléctrica.**

O desrespeito às seguintes instruções pode causar choque eléctrico, incêndios e/ou graves lesões.

**Guardar todas as indicações de segurança e as instruções para futuras consultas.**

Este aparelho pode ser usado por crianças a partir de 8 anos de idade, assim como por pessoas com deficiências físicas, sensoriais ou mentais ou com falta de experiência e / ou conhecimento, se forem supervisionadas ou instruídas quanto à utilização segura do aparelho e se compreenderem os perigos daí resultantes.

O termo *ferramenta eléctrica*, usado nas indicações de segurança, refere-se a ferramentas eléctricas ligadas à rede (por ligação à rede) ou ferramentas eléctricas com acumulador (sem ligação à rede).




**Instruções gerais de segurança para ferramentas eléctricas – Segurança no local de trabalho**

- **Mantenha a sua área de trabalho sempre limpa e bem iluminada.** Desordem ou áreas insuficientemente iluminadas podem causar acidentes.
- **Não trabalhar com a ferramenta eléctrica em áreas com risco de explosão, nas quais possam se encontrar líquidos, gases ou pós inflamáveis.** Ferramentas eléctricas produzem faíscas, que podem inflamar pós ou vapores.
- **Manter crianças e outras pessoas afastadas da ferramenta eléctrica durante a utilização.** No caso de distração é possível que seja perdido o controlo sobre a ferramenta eléctrica.

**Instruções gerais de segurança para ferramentas elétricas - Segurança elétrica**

- **A ficha de conexão da ferramenta elétrica deve caber na tomada. A ficha não deve ser modificada de maneira alguma. Não utilizar uma ficha de adaptação junto com ferramentas elétricas protegidas por ligação à terra.** Fichas não modificadas e tomadas apropriadas reduzem o risco de um choque elétrico.
- **Evitar que o corpo possa entrar em contacto com superfícies ligadas à terra, tais como as de tubos, aquecimentos, fogões e frigoríficos.** Há um risco elevado devido a choque elétrico, se o corpo estiver ligado à terra.
- **Mantiver a ferramenta elétrica afastada de chuva ou humidade.** A infiltração de água numa ferramenta elétrica aumenta o risco de choque elétrico.
- **Não usar a ligação à rede de forma indevida, tal como para por exemplo transportar a ferramenta elétrica, para pendurá-la ou para puxar a ficha da tomada. Manter a ligação afastada de calor, óleo, cantos afiados ou partes do aparelho em movimento.** Ligações danificadas ou emaranhadas aumentam o risco de um choque elétrico.
- **Se trabalhar com uma ferramenta elétrica ao ar livre, só deverá utilizar extensões apropriadas para áreas exteriores.** A utilização de uma extensão apropriada para áreas exteriores reduz o risco de um choque elétrico.
- **Se não for possível evitar o funcionamento da ferramenta elétrica em áreas húmidas, deverá ser utilizado um disjuntor de corrente de avaria.** A utilização de um disjuntor de corrente de avaria reduz o risco de um choque elétrico.

**Instruções gerais de segurança para ferramentas elétricas - Utilização e tratamento da ferramenta elétrica**

- **Não sobrecarregue a ferramenta elétrica. Utilize a ferramenta elétrica apropriada para o seu trabalho.** Com a ferramenta elétrica apropriada poderá trabalhar melhor e com mais segurança na faixa de potência indicada.
- **Não utilizar uma ferramenta elétrica que tenha um interruptor defeituoso.** Uma ferramenta elétrica que não pode mais ser ligada nem desligada, é perigosa e deve ser reparada.
- **Guardar ferramentas elétricas, não utilizadas, fora do alcance das crianças. Não permita que pessoas que não estejam familiarizadas com a ferramenta elétrica ou que não tenham lido estas instruções, utilizem o aparelho.** Ferramentas elétricas são perigosas se forem utilizadas por pessoas inexperientes.
- **Ferramentas elétricas e a ferramenta utilizada devem ser tratadas com cuidado. Controlar se as partes móveis estão em perfeito estado de funcionamento e não emperram, se há peças quebradas ou danificadas que possam prejudicar o funcionamento da ferramenta elétrica. Permitir que peças danificadas sejam reparadas antes da utilização da ferramenta elétrica.** Muitos acidentes têm como causa, a manutenção insuficiente das ferramentas elétricas.
- **Utilizar a ferramenta elétrica, a ferramenta utilizada, as ferramentas de trabalho, etc. de acordo com estas instruções. Considerar as condições de trabalho e esta tarefa a ser executada.** A utilização de ferramentas elétricas para outras tarefas a não ser as aplicações previstas, pode levar a situações perigosas.
- **Mantenha as pegadas e as superfícies das pegadas secas, limpas e livres de óleo e gordura.** Pegadas e as superfícies das pegadas escorregadias não permitem o comando e controlo seguros da ferramenta elétrica em situações não previstas.

**Instruções gerais de segurança para ferramentas elétricas - Serviço**

- **Só permita que a sua ferramenta elétrica seja reparada por pessoal especializado e qualificado e só com peças de reposição originais.** Desta forma é assegurada a segurança da ferramenta elétrica.

### Utilização conforme a finalidade

Utilize o aparelho PWLS 01-3 apenas para iluminar temporariamente áreas interiores e exteriores, sob observação dos dados técnicos.

### Uso previsivelmente incorrecto

Uma outra utilização além da descrita no capítulo de “Uso pretendido” normalmente é vista como uso previsivelmente incorrecto.

### Qualificação pessoal

As pessoas que utilizam este dispositivo devem:

- ter lido e compreendido o manual de instruções, especialmente o capítulo Segurança.

### Riscos residuais



#### Atenção, tensão elétrica

Choque elétrico devido a isolamento insuficiente. Verificar se o aparelho apresenta danos e se está funcionando corretamente antes de usá-lo. Se forem verificados danos, o aparelho não deve mais ser utilizado. Não se deve utilizar o aparelho se o aparelho ou as suas mãos estiverem húmidas ou molhadas!



#### Atenção, tensão elétrica

Trabalhos em componentes elétricos só devem ser realizados por um especialista autorizado!



#### Atenção, tensão elétrica

Existe o perigo de curto-circuito devido à penetração de líquidos através da caixa! Não mergulhe o aparelho e os acessórios em água. Assegure-se de que nenhuma água ou outros líquidos possam penetrar na caixa.



#### Aviso

Este aparelho pode ser perigoso se for usado de forma incorreta ou por pessoas não treinadas e se não for usado para a sua finalidade! Observe as qualificações pessoais!



#### Aviso

O aparelho não é um brinquedo e não deve estar nas mãos de crianças.



#### Aviso

Perigo de asfixia! Não deixe material de embalagem espalhado. Ele poderia se tornar um brinquedo perigoso para as crianças.



#### Cuidado

Manter distância suficiente de fontes de calor.

#### Nota:

O aparelho pode ser danificado, se armazenar ou transportar o aparelho incorretamente. Tenha em consideração as informações de transporte e armazenamento do aparelho.

## Informações sobre o aparelho

### Descrição do aparelho

O aparelho PWLS 01-3 serve como forte lâmpada LED de trabalho, com suporte magnético integrado. O LED na cabeça da lâmpada oferece uma função como lanterna. Deste modo, é possível usar tanto uma iluminação ao ponto como de toda uma área.

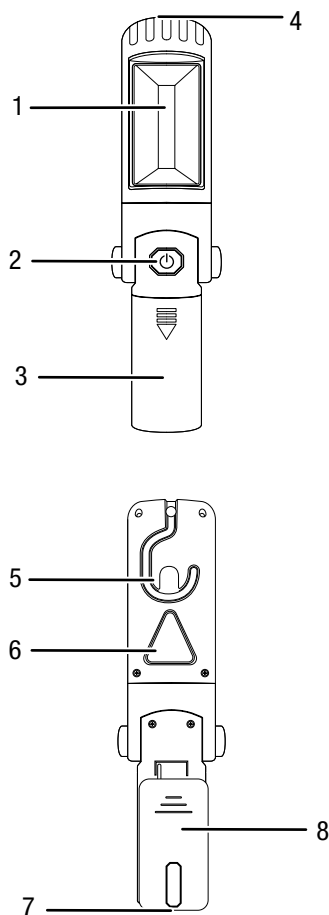
O LED de foco amplo ilumina com uma potência de 220 lm. O LED de foco ilumina com, no máximo, 70 lm. Além disso, no aparelho estão integradas luzes de emergência.

A cabeça de iluminação pode girar por 270° e bascular por 90° na vertical.

O gancho integrado permite a suspensão descomplicada da lâmpada.

O clipe de fixação permite um transporte facilitado e um acesso rápido ao aparelho.

### Apresentação do dispositivo



N°	Designação
1	LED de foco amplo
2	Botão de ligar/desligar
3	Compartimento da bateria
4	LED de foco pontual
5	Gancho
6	Cabeça das luzes de emergência
7	Suporte magnético
8	Clipe de montagem

### Volume de fornecimento

#### PWLS 01-3

- 1 x lâmpada LED de trabalho
- 1 x manual de instruções
- 3 x pilhas tipo AA

### Dados técnicos

Parâmetro	Valor	
Modelo	PWLS 01-3	
Tensão nominal	4,5 V	
LED de foco pontual (holofote manual)	Consumo de potência	1 W
	Fluxo luminoso	70 lm
	Tempo de iluminação	8-9 h
	Temperatura de cor	12000 K
LED de foco amplo (lâmpada de inspeção)	Consumo de potência	3 W
	Fluxo luminoso	220 lm
	Tempo de iluminação	aprox. 6-7 h
	Temperatura de cor	6000 K
Dimensões incl. embalagem (comprimento x largura x altura)	72 x 76 x 260 mm	
Peso incl. embalagem	1 kg	
Pilhas	3 x pilhas tipo AA de 1,5 V	
Temperatura ambiente permitida (durante o armazenamento)	-30 °C - +75 °C	
Temperatura operacional	-20 °C - +55 °C	

## Transporte e armazenamento

### Nota:

O aparelho pode ser danificado, se armazenar ou transportar o aparelho incorretamente. Tenha em consideração as informações de transporte e armazenamento do aparelho.

### Transporte

Observar as seguintes indicações **antes** de cada transporte:

- Desligue o aparelho.
- Deixe o aparelho arrefecer.
- Retire as pilhas do aparelho.

Observe as seguintes indicações de transporte ou envio de acumuladores:

- Os acumuladores podem ser transportados na via pública pelo utilizador sem mais requerimentos especiais.
  - Envie apenas acumuladores, quando a caixa não se encontra danificada.
  - Tape os contatos abertos com fita adesiva e embale os acumuladores de forma a que não se desloquem na embalagem.
  - Tenha em atenção também eventuais diretivas nacionais adicionais.

### Armazenamento

Observe o seguinte **antes** de cada armazenamento:

- Desligue o aparelho.
- Retire as pilhas do aparelho.
- Limpe o aparelho tal como descrito no capítulo Manutenção.

Quando não estiver a usar o aparelho, se deve seguir as seguintes condições de armazenamento:

- seco e protegido da geada e do calor
- temperatura ambiente inferior a 75 °C
- num local protegido da poeira e da luz solar directa

## Colocação em funcionamento

### Desembalar o aparelho

- Retire o aparelho e os acessórios da embalagem.



### Atenção, tensão elétrica

Choque elétrico devido a isolamento insuficiente. Verificar se o aparelho apresenta danos e se está funcionando corretamente antes de usá-lo. Se forem verificados danos, o aparelho não deve mais ser utilizado. Não se deve utilizar o aparelho se o aparelho ou as suas mãos estiverem húmidas ou molhadas!

- Verifique o conteúdo na sua totalidade e certifique-se de que não existem danos.



### Aviso

Perigo de asfixia! Não deixe material de embalagem espalhado. Ele poderia se tornar um brinquedo perigoso para as crianças.

- Elimine o material de embalagem de acordo com a legislação nacional aplicável.

### Inserir as pilhas

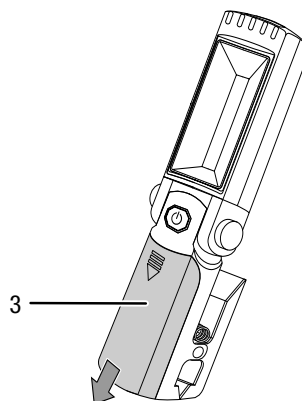
Necessita 3 pilhas do tipo AA para o aparelho PWLS 01-3.

Insira as pilhas no aparelho antes de usá-lo. Para isto, faça o seguinte:

1. Abrir o compartimento das pilhas (3) na frente do aparelho puxando a cobertura do compartimento das pilhas (3) para baixo.
2. Inserir as pilhas com a polaridade correta no aparelho (+/-).
3. Fechar o compartimento das pilhas (3).

### Retirar as pilhas

1. Abrir o compartimento das pilhas (3) na frente do aparelho puxando a cobertura do compartimento das pilhas (3) para baixo.
2. Retire as pilhas do aparelho.
3. Colocar novamente a tampa do compartimento das pilhas (3) sobre o aparelho.
4. Eliminar as pilhas corretamente.



## Controlo

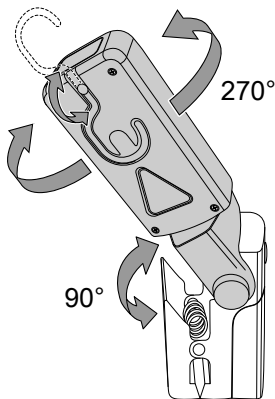
### Dicas e avisos para o manuseio da lâmpada LED de trabalho

#### Geral:

- Evite olhar diretamente para a fonte de luz.
- Utilize o aparelho para iluminar uma área em recintos interiores ou exteriores secos, durante períodos limitados.
- O aparelho pode ser utilizado como lanterna.
- A lâmpada de trabalho é apropriada para iluminar áreas maiores.

### Ligar e desligar o aparelho

1. Desdobre o aparelho e coloque-no numa posição desejada.

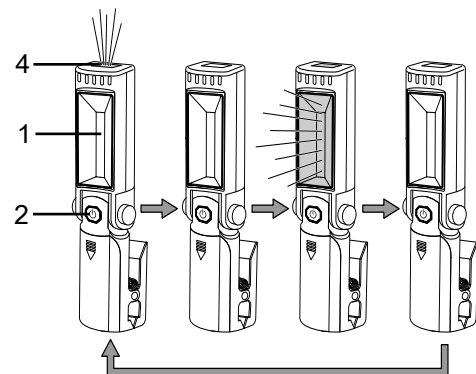


#### Info

Podem girar a cabeça da lâmpada por 270° e basculá-la por 90°.

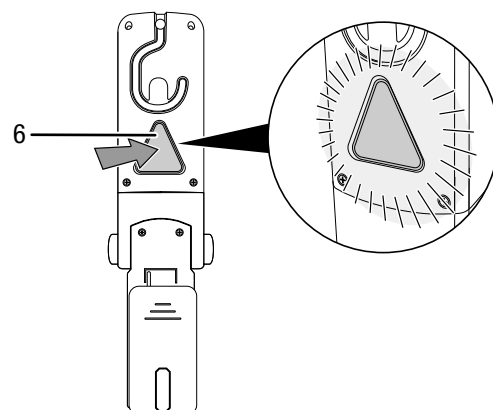
2. Pressione o botão de ligar/desligar (2) 1 x para ligar a lâmpada LED de trabalho.  
⇒ O LED de foco (4) se acende.
1. Pressione o botão de ligar/desligar (2) 1 x para desligar novamente o LED de foco (4).  
⇒ O LED de foco (4) não está mais aceso.
2. Pressionar o botão de ligar/desligar (2) de novo 1 x e mantenha-o pressionado durante 2-3 segundos para ligar o LED de foco amplo (1).  
⇒ O LED de foco amplo (1) se acende.

3. Pressione o botão de ligar/desligar (2) mais 1 x para ligar o LED de foco amplo (1).  
⇒ O LED de foco amplo (1) já não está aceso.



### Luzes de emergência

1. Para utilizar o aparelho como luzes de emergência, deve pressionar 1 x o botão triangular das luzes de emergência (6).
2. O botão das luzes de emergência (6) está a piscar a vermelho.



3. Para desligar o botão das luzes de emergência (6) a piscar deve pressionar mais 1 x o botão das luzes de emergência (6).  
⇒ O botão das luzes de emergência (6) já não está aceso.

## Colocação fora de serviço



### Atenção, tensão elétrica

Não toque nas pilhas no compartimento das pilhas com as mãos húmidas ou molhadas.

- Desligue o aparelho.
- Retire as pilhas do compartimento das pilhas (3).
- Deixe o aparelho arrefecer, se necessário.
- Limpe o aparelho de acordo com o indicado no capítulo Manutenção.
- Armazenar o aparelho de acordo com o capítulo Armazenamento.

## Erros e avarias

O aparelho foi testado várias vezes durante a produção quanto ao funcionamento perfeito. No entanto, se algum problema ocorrer, verifique se o aparelho de acordo com a lista a seguir.

As atividades para a eliminação de erros e avarias, que requerem a abertura da caixa, só devem ser realizadas por uma empresa técnica autorizada ou pela Trotec.

### O aparelho não se ascende:

- Verificar a correta inserção das pilhas no compartimento das pilhas.
- A capacidade da pilha está eventualmente demasiado fraca. Substituir as pilhas. Utilize exclusivamente pilhas do mesmo tipo.
- Verifique se o compartimento das pilhas apresentar danos.
- Verifique os contactos no compartimento das pilhas. Remova a sujidade existente, se necessário.
- Eventualmente, os LED's estão defeituosos. Entre em contacto com o serviço ao cliente da Trotec.

#### Nota:

Aguardar pelo menos 3 minutos após os trabalhos de manutenção e de reparação. Só então se deve ligar o aparelho novamente.

### O seu aparelho não funciona perfeitamente após os controlos?

Entre em contacto com o serviço ao cliente. Se necessário, leve o aparelho para ser reparado numa empresa autorizada especializada em instalações elétricas ou na Trotec.

## Manutenção

### Atividades antes do início da manutenção



#### Atenção, tensão elétrica

Não toque nos contactos no compartimento das pilhas e nas pilhas com as mãos húmidas ou molhadas.

- Desligue o aparelho.
- Deixe o aparelho arrefecer completamente.
- Retire as pilhas do aparelho.



#### Atenção, tensão elétrica

As tarefas de manutenção que requeiram a abertura da carcaça só devem ser realizadas por empresas especializadas autorizadas ou pela Trotec.

### Informações sobre a manutenção

O aparelho não necessita manutenção.

### Limpeza

O aparelho deve ser limpo antes e depois de cada utilização.



#### Atenção, tensão elétrica

Existe o perigo de curto-circuito devido à penetração de líquidos através da caixa!

Não mergulhe o aparelho e os acessórios em água.

Assegure-se de que nenhuma água ou outros líquidos possam penetrar na caixa.

- Limpar o aparelho com um pano húmido e macio, que não solte fiapos. Assegurar-se que nenhuma humidade possa penetrar na caixa. Assegure-se que nenhuma humidade entra em contacto com componentes elétricos. Não utilize produtos de limpeza agressivos, tais como aerossóis de limpeza, solventes, produtos de limpeza a base de álcool ou produtos abrasivos para humedecer o pano.
- Seque o aparelho com um pano macio, que não solte fiapos.



## Descarte



O símbolo do caixote de lixo riscado num aparelho elétrico ou eletrónico usado significa, que este aparelho não deve ser descartado nos resíduos domésticos no fim da sua vida útil. Para a sua devolução gratuita estão disponíveis centros de recolha para aparelhos elétricos e eletrónicos usados perto de si. Pode obter os endereços através da sua administração urbana ou comunal. Pode obter mais informações sobre opções de devolução criadas por nós no nosso website em [www.trotec24.com](http://www.trotec24.com).

A recolha separada de aparelhos elétricos e eletrónicos usados permite a reutilização, a reciclagem ou outras formas de reutilizar os aparelhos usados e evita as consequências negativas durante a eliminação dos materiais contidos nos aparelhos, que possivelmente representam um perigo para o meio ambiente e a saúde das pessoas.



Na União Europeia, pilhas e acumuladores não devem ser deitados no lixo doméstico, mas devem ser descartados de forma correta - em conformidade com a Diretiva 2006/66/CE DO PARLAMENTO E DO CONSELHO EUROPEU de 6 de Setembro de 2006 sobre pilhas e acumuladores. Por favor, descarte pilhas e acumuladores de acordo com as disposições legais vigentes.

Trotec GmbH

Grebener Str. 7  
D-52525 Heinsberg

☎ +49 2452 962-400

☎ +49 2452 962-200

✉ [info@trotec.com](mailto:info@trotec.com)

[www.trotec.com](http://www.trotec.com)