

CS

PŘEKLAD PŮVODNÍHO
NÁVODU K POUŽÍVÁNÍ
170W MULTIFUNKČNÍ PŘÍSTROJ



Obsah

Pokyny k používání tohoto návodu 2

Bezpečnost 2

Informace o přístroji..... 9

Transport a skladování..... 11

Uvedení do provozu 11

Obsluha 17

Doobjednatelné příslušenství:..... 19

Chyby a poruchy 19







Údržba..... 20

Likvidace..... 22

Prohlášení o shodě 22

Pokyny k používání tohoto návodu

Symbody

-  **Varování před elektrickým napětím**
Tento symbol označuje, že existují rizika pro život a zdraví osob, způsobená elektrickým napětím.
-  **Varování před výbušnými látkami**
Tento symbol označuje, že existují rizika pro život a zdraví osob, způsobená výbušnými látkami.
-  **Varování před horkým povrchem**
Tento symbol upozorňuje, že existují rizika ohrožující život a zdraví osob, způsobená horkým povrchem.
-  **Varování před ostrým předmětem**
Tento symbol označuje, že existují rizika pro život a zdraví osob, způsobená špičatými předměty.
-  **Výstraha**
Signální slovo označuje nebezpečí se střední úrovní rizika, které může mít v případě zanedbání za následek vážné zranění nebo smrt.
-  **Pozor**
Signální slovo označuje nebezpečí s nízkou úrovní rizika, které může mít v případě zanedbání za následek malé nebo středně těžké zranění.
- Upozornění**
Signální slovo poukazuje na důležité informace (např. na škody na majetku), ale nikoli na nebezpečí.



Info

Pokyny s tímto symbolem vám pomohou provádět vaše činnosti rychle a spolehlivě.



Postupujte dle návodu

Pokyny s tímto symbolem upozorňují, že je nutné dodržovat návod.



Používejte ochranu sluchu

Pokyny s tímto symbolem upozorňují, že je nutné používat ochranu sluchu.



Používejte ochranné brýle

Pokyny s tímto symbolem upozorňují, že je nutné používat ochranu zraku.



Použijte ochrannou masku

Pokyny s tímto symbolem upozorňují, že je nutné používat ochrannou masku.



Noste ochranné oděvy

Pokyny s tímto symbolem upozorňují, že je nutné používat ochranný oděv.



Používejte ochranné rukavice

Pokyny s tímto symbolem upozorňují, že je nutné nosit ochranné rukavice.

Aktuální verzi tohoto návodu k obsluze si můžete stáhnout z následujícího odkazu:



PMTS 01-230V



<https://hub.trotec.com/?id=43673>

Bezpečnost

Všeobecné bezpečnostní pokyny pro elektrické nářadí



Výstraha

Přečtěte si všechny bezpečnostní pokyny a upozornění.

Při nedodržení následujících instrukcí může dojít k úrazu elektrickým proudem, požáru a/nebo k těžkým zraněním.

Dodržujte všechny bezpečnostní pokyny a upozornění.

Výraz „Elektrické nářadí“ používaný v bezpečnostních pokynech, se vztahuje k elektrickým nářadím napájeným z elektrické sítě (pomocí síťového kabelu), jakož i k elektrickým nářadím napájeným pomocí akumulátoru (bez síťového kabelu).

! Všeobecné bezpečnostní pokyny pro elektrické nářadí – bezpečnost na pracovišti

- **Udržujte pracoviště čisté, dbejte na dobré osvětlení.** Nepořádek a špatně osvětlené pracoviště mohou vést k úrazům.
- **S elektrickým nářadím nepracujte v prostředí, ve kterém hrozí nebezpečí výbuchu nebo kde se nacházejí hořlavé tekutiny, plyny nebo prach.** Elektrické nářadí je zdrojem jiskření, které může zapálit prach nebo plyny.
- **Dbejte na to, aby se při práci s elektrickým nářadím na pracovišti nezdržovaly děti, či jiné osoby.** Budete-li při práci rozptýlováni, můžete ztratit kontrolu nad přístrojem.

! Všeobecné bezpečnostní pokyny pro elektrické nářadí – elektrická bezpečnost

- **Přípojná vidlice elektrického nářadí se musí hodit k zásuvce. Přípojnou vidlici není dovoleno jakkoliv upravovat. Nikdy nepoužívejte přípojný adaptér pro připojení uzemněného elektrického nářadí do sítě.** Neupravované přípojně vidlice a vhodné zásuvky snižují nebezpečí úrazu elektrickým proudem.
- **Nedotýkejte se povrchu uzemněných ploch, např. potrubí, topení, sporáků a ledniček.** Jestliže se Vaše tělo dotýká uzemnění, hrozí zvýšené riziko úrazu elektrickým proudem.
- **Nevystavujte elektrické nářadí dešti nebo vlhkosti.** Vniknutí vody do elektrického nářadí zvyšuje nebezpečí úrazu elektrickým proudem.
- **Nepoužívejte přívodní kabel pro přenášení nebo zavěšení přístroje a nevytahujte přípojnou vidlici ze zásuvky tahem za kabel. Nevystavujte přívodní kabel vlivům horka, olejů, kontaktu s ostrými hranami nebo s pohyblivými díly.** Poškozený nebo zamotaný kabel zvyšuje nebezpečí úrazu elektrickým proudem.
- **Jestliže pracujete s elektrickým nářadím venku, používejte pouze takové prodlužovací kabely, které jsou vhodné i pro venkovní použití.** Použití prodlužovacího kabelu pro venkovní použití snižuje nebezpečí úrazu elektrickým proudem.
- **Jestliže není možné zamezit použití elektrického nářadí ve vlhkém prostředí, použijte proudový chránič.** Použití proudového chrániče snižuje nebezpečí úrazu elektrickým proudem.

! Všeobecné bezpečnostní pokyny pro elektrická nářadí – bezpečnost osob

- **Budte pozorní a práci s jakýmkoliv elektrickým nářadím provádějte s rozvahou. Nepoužívejte žádné elektrické nářadí pokud jste unavení, nebo jste pod vlivem léků, návykových látek nebo alkoholu.** Okamžitá nepozornost při používání elektrického nářadí může vést k vážným zraněním.
- **Používejte osobní ochranné pomůcky a vždy používejte ochranné brýle.** Používání osobních ochranných pomůcek dle typu elektrického nářadí, jako jsou ochranná maska, bezpečnostní obuv, ochranná helma, ochrana sluchu nebo úzce přiléhavé oděvy, snižuje riziko zranění.
- **Zamezte nechtěnému zapnutí přístroje. Dříve, než elektrické nářadí připojíte do sítě a/nebo na akumulátor, než přístroj uchopíte nebo jej chcete přenášet, ujistěte se, že je vypnutý.** Jestliže při přenášení přístroje držíte prst na spínači nebo zapojíte zapnutý přístroj do sítě, může dojít k úrazu.
- **Než zapnete elektrické nářadí, vždy nejprve odstraňte seřizovací nářadí nebo montážní klíč.** Nářadí nebo montážní klíč, který se nachází v rotující části přístroje, může způsobit zranění.
- **Zamezte neergonomickému držení těla. Dbejte na to, abyste vždy bezpečně stáli a stále byli schopni udržet rovnováhu.** Pak můžete i v nečekaných situacích elektrické nářadí lépe ovládat.
- **Noste vhodné oblečení. Nenoste volné oblečení nebo šperky. Vlasy, oblečení a rukavice se nesmí dostat do blízkosti pohyblivých částí přístroje.** Pohyblivé části přístroje mohou zachytit volné oblečení, šperky nebo vlasy.
- **Pokud může být namontováno odsávací nebo filtrační zařízení, ujistěte se, že je toto zařízení připojeno a správně používáno.** Použití zařízení pro odsávání prachu může omezit ohrožení způsobená prachem.

! Všeobecné bezpečnostní pokyny pro elektrická nářadí – použití a zacházení s elektrickým nářadím

- **Nepřetěžujte přístroj. Pro každou práci používejte vždy příslušné elektrické nářadí.** S vhodným elektrickým nářadím se v oblasti daného výkonu pracuje lépe a bezpečněji.
- **Nepoužívejte elektrické nářadí, které má poškozený spínač.** Elektrické nářadí, které není možné zapnout nebo vypnout, je nebezpečné a je nutné je opravit.
- **Vždy vytáhněte síťovou vidlici ze síťové zásuvky a/ nebo odpojte přístroj od akumulátoru, jestliže jej chcete seřizovat, když vyměňujete příslušenství, nebo chcete-li přístroj odložit.** Tato bezpečnostní opatření zamezí nechtěnému zapnutí elektrického nářadí.

- **Nepoužívané elektrické nářadí uchovávejte mimo dosah dětí. Nedovolte používat přístroje osobám, které s nimi nejsou seznámeny a které nečetly tyto pokyny.** Elektrické nářadí je nebezpečné, je-li používáno osobami bez příslušných zkušeností.
- **O elektrické nářadí řádně pečujte. Kontrolujte, zda pohyblivé části přístroje bezvadně fungují a nezasekávají se, zda nejsou díly přístroje zlomené nebo poškozené tak, že je tím negativně ovlivněna správná funkce elektrického nářadí. Poškozené části elektrického nářadí nechte před použitím přístroje opravit.** Příčinou mnoha úrazů je špatná údržba elektrického nářadí.
- **Řezací nástroje udržujte vždy ostré a čisté.** Pečlivě ošetřované řezací nástroje s ostrými řeznými hranami se méně často vzpříčí a lehčeji se ovládají.
- **Používejte elektrické nářadí, příslušenství, nástrčné nářadí a pod. vždy podle těchto pokynů. Vždy berte v úvahu aktuální pracovní podmínky a charakter prováděné činnosti.** Používání elektrického nářadí pro jiné účely, než pro které bylo určeno, může být příčinou vzniku mnoha nebezpečných situací.



Všeobecné bezpečnostní pokyny pro elektrické nářadí – servis

- **Opravy elektrického nářadí musí provádět pouze kvalifikovaný odborný personál, který pro opravy použije výhradně originální náhradní díly.** Tím bude zajištěno, že bude zachována bezpečnost elektrického nářadí.



Společné bezpečnostní pokyny pro broušení, broušení skelným papírem, leštění, práci s drátěnými kartáči a rozbrušování

- **Toto elektrické nářadí lze použít jako brusku, brusku k broušení brusným papírem, drátěný kartáč, leštičku a rozbrušovačku. Dodržujte všechny bezpečnostní pokyny, instrukce, ilustrace a data, které jste obdrželi společně se zařízením.** Pokud byste nedodržovali následující pokyny, může dojít úrazu k elektrickým proudem, požáru a / nebo vážným zraněním.
- **Nepoužívejte žádné příslušenství, které není určené a doporučeno výrobcem speciálně pro toto elektrické nářadí.** Jenom to, že lze jiné příslušenství upevnit do tohoto elektrického nářadí, neznamená a nezaručuje jeho bezpečné používání.
- **Přípustný počet otáček nástroje upnutého v přístroji musí být alespoň tak vysoký, jako maximální počet otáček uvedený na elektrickém nářadí.** Příslušenství, které se otáčí rychleji, než je dovoleno, se může zlomit a odlétnout.

- **Vnější průměr a tloušťka nástroje upnutého v přístroji musí odpovídat rozměrům vašeho elektrického nářadí.** Chybně změřené nástroje upnuté v přístroji nemohou být odpovídajícím způsobem zabezpečeny a kontrolovány.
- **Brusné kotouče, brusné válečky nebo jiné příslušenství musí přesně přiléhat k brusnému vřetenu nebo upínacím kleštím vašeho elektrického nářadí.** Upínané nástroje, které přesně nepasují do upínací části elektrického nářadí, se otáčejí nerovnoměrně, velmi silně vibrují a mohou vést ke ztrátě kontroly.
- **Kotouče, brusné válce, řezací nástroje nebo jiné příslušenství montované na trn musí být zcela zasunuty do upínacích kleští nebo sklíčidla. „Přesah“ neboli odkrytá část trnu mezi brusným tělesem a upínacími kleštěmi nebo sklíčidlem musí být minimální.** Pokud není trn dostatečně upnutý nebo je brusné těleso příliš vpředu, může se upínaný nástroj uvolnit a být při vysoké rychlosti vymrštěn.
- **Nepoužívejte nikdy poškozené upínané nástroje. Zkontrolujte před každým použitím nástrojů upnutých v přístroji, např. u brusných kotoučů, zda nemají trhliny a praskliny, u brusných válečků, zda nejsou opotřebené nebo nadměrně použité, u drátěných kartáčů zda nemají volné nebo polámané dráty. Pokud elektrický nástroj nebo příslušenství spadne, zkontrolujte, zda nedošlo k poškození, nebo použijte nepoškozený nástroj pro upnutí v přístroji. Jakmile jste upínaný nástroj v přístroji zkontrolovali a nasadili, zaujměte Vy a osoby, které se případně vyskytují v blízkosti, postoj mimo dosah roviny rotujícího nástroje upnutého v přístroji a nechte přístroj běžet na nejvyšší otáčky po dobu cca 1 minuty.** Poškozené nástroje upnuté v přístroji se během této zkušební doby zpravidla zlomí.
- **Noste osobní ochranné prostředky. Používejte v závislosti na použití přístroje celoobličejový štít, ochranu očí nebo bezpečnostní brýle. Podle potřeby a vhodnosti používejte protiprachovou masku, ochranu sluchu, ochranné rukavice nebo speciální zástěru, která vás ochrání od malých úlomků brusiva a materiálu.** Oči musí být chráněny před odletujícími úlomky, které vznikají při různých druzích použití. Masky nebo respirátory musí filtrovat prach, který vzniká během používání. Pokud jste dlouho vystaveni hlasitému hluku, můžete utrpět ztrátu sluchu.
- **Dbejte na to, aby byli ostatní lidé v bezpečné vzdálenosti od vaší pracovní oblasti. Každý, kdo vstoupí do pracovní oblasti, musí nosit osobní ochranné prostředky.** Úlomky obrobku nebo zlomené nástroje pro upevnění v přístroji mohou odlétnout a způsobit poranění i mimo bezprostřední pracovní prostor.

- **Pokud provádíte práce, při kterých může nástroj upnutý v přístroji zasáhnout skryté elektrické vedení, případně vlastní síťový kabel, držte elektrické nářadí pouze za izolované plochy rukojeti.** Kontakt přístroje s vedením pod napětím může s elektrickým napětím spojit kovové části přístroje a způsobit úraz elektrickým proudem.
- **Elektrické nářadí držte při spuštění pevně oběma rukama.** Při rozběhu na plné otáčky může reakční moment motoru vést k tomu, že se elektrické nářadí přetočí.
- **Pokud je to možné, použijte k upevnění obrobku svorky. Při práci nikdy nedržte v jedné ruce malý obrobek a v druhé ruce elektrické nářadí.** V případě upnutí malých obrobků máte obě ruce volné a můžete elektrické nářadí lépe ovládat. Při řezání kulatých obrobků, jako jsou dřevěné hmoždinky, tyčový materiál nebo trubky, mají tyto obrobky tendenci se odvalovat, což může mít za následek vzpříčení upínaného nástroje a riziko jeho odhození směrem k vám.
- **Připojovací kabel udržujte mimo dosah rotujících upínaných nástrojů.** Pokud ztratíte kontrolu nad přístrojem, může být kabel přeříznut nebo uskřípnut, a vaše ruka či paže se může dostat do otáčejícího se nástroje upnutého v přístroji.
- **Elektrické nářadí nikdy neodkládejte, dokud není upnutý nástroj v přístroji zcela v klidové poloze.** Otáčející se nástroj upnutý v přístroji se může dostat do styku s odkládací plochou, čímž můžete ztratit kontrolu nad elektrickým nářadím.
- **Utáhněte vždy po výměně upínaných nástrojů nebo nastavení na přístroji matici kleští, sklíčidlo a ostatní upevňovací prvky.** Uvolněné upevňovací prvky se mohou nečekaně přenastavit a způsobit ztrátu kontroly; neupevněné rotující součásti se prudce vymrští.
- **Nenechte elektrické nářadí nikdy v běhu, když jej přenášíte.** Vaše oblečení může být zachyceno náhodným kontaktem s otáčejícím se upnutým nástrojem a nástroj upnutý v přístroji se může zavrtat do vašeho těla.
- **Pravidelně čistěte větrací otvory svého elektrického nářadí.** Motor ventilátoru vtahuje do pouzdra prach a silné nahromadění kovového prachu může být příčinou rizik spojených s elektrickým proudem.
- **Nepoužívejte elektrické nářadí v blízkosti hořlavých materiálů.** Jiskry mohou tyto materiály zapálit.
- **Nepoužívejte žádné nástroje k upnutí v přístroji, které vyžadují kapalnou chladicí prostředky.** Použití vody nebo jiných chladicích kapalin může způsobit úraz elektrickým proudem.



Zpětný ráz a příslušné bezpečnostní pokyny

Zpětný ráz je náhlá reakce na zaseknutí nebo zablokování otáčejícího se nástroje upnutého v přístroji, jako je brusný kotouč, brusný pás, drátěný kartáč, atd. Zaseknutí nebo zablokování vede k náhlému zastavení otočného nástroje upnutého v přístroji. Tím je nekontrolované elektrické nářadí zrychleno proti směru otáčení nástroje upnutého v přístroji.

Když se například brusný kotouč v obrobku zasekne nebo zablokuje, může se hrana brusného kotouče ponořená do obrobku vzpříčit a brusný kotouč v důsledku toho vylomit nebo způsobit zpětný ráz. Brusný kotouč se pak začne pohybovat vůči obsluhující osobě nebo od ní, to záleží na směru otáčení kotouče a místu blokace. Přitom mohou brusné kotouče také prasknout.

Zpětný ráz je důsledkem špatného nebo chybného používání elektrického nářadí. Lze mu předcházet přijetím odpovídajících opatření, jak je popsáno níže.

- **Držte elektrické nářadí dostatečně pevně a uveďte své tělo a paže do polohy, kde můžete kompenzovat síly zpětného rázu.** Obsluhující osoba může přijetím vhodných opatření zvládnout dobře síly zpětného rázu.
- **Dbejte vždy na to, aby se vaše ruka nenacházela v blízkosti otáčejících se nástrojů upnutých v přístroji.** Nástroj pro upnutí v přístroji se může při zpětném rázu pohybovat a dostat i přes vaši ruku.
- **Pracujte se zvýšenou opatrností v oblasti rohů, ostrých hran apod. Zamezte, aby nástroje upnuté v přístroji odskočily od obrobku a zasekly se.** Otáčející se nástroj upnutý v přístroji má tendenci se zaseknout na rozích, ostrých hranách nebo při nárazu. To způsobuje ztrátu kontroly nad přístrojem nebo zpětný ráz.
- **Nepoužívejte řetězový nebo ozubený pilový kotouč.** Takové nástroje způsobují často zpětný ráz a ztrátu kontroly nad elektrickým nářadím.
- **Upínaný nástroj vždy vedte do materiálu ve stejném směru, v jakém řezná hrana opouští materiál (odpovídá stejnému směru, v jakém jsou vyhazovány špony).** Vedení elektrického nářadí v nesprávném směru způsobí vylomení řezné hrany upínaného nástroje z obrobku, čímž dojde k tažení elektrického nářadí v tomto směru posuvu.
- **Vždy pevně upněte obrobek při použití otočných pilníků, dělicích kotoučů, vysokorychlostních frézovacích nástrojů nebo frézovacích nástrojů z tvrdokovu.** I při mírném naklonění v drážce se tyto upínané nástroje vzpříčí a mohou způsobit zpětný ráz. Pokud dojde ke vzpříčení dělicího kotouče, obvykle se tento zlomí. Pokud dojde ke vzpříčení otočných pilníků, vysokorychlostních frézovacích nástrojů nebo frézovacích nástrojů z tvrdokovu, může upnutý nástroj vyskočit z drážky a způsobit ztrátu kontroly nad elektrickým nářadím.

 **Zvláštní bezpečnostní pokyny pro broušení a rozbrušování**

- **Používejte pouze brusná tělesa schválená pro vaše elektrické nářadí a pro doporučené účely použití. Příklad: Nikdy nebruste pomocí bočních ploch řezacího kotouče.** Řezací kotouče jsou určeny k odstraňování materiálu pomocí hrany kotouče. Bočním působením sil na kotouče se tyto mohou zlomit.
- **Pro konické a rovné brusné kolíky závitem používejte pouze nepoškozené trny správné velikosti a délky, bez zadního zářezu na ramínku.** Používání vhodných trnů zabraňuje riziku poškození.
- **Zamezte blokování řezacího kotouče nebo použití příliš vysokého přitlačného tlaku. Neprovádějte nikdy nadměrně hluboké řezy.** Přetížení řezacího kotouče zvyšuje jeho namáhání a náchylnost na vzpříčení nebo zablokování, a tím i možnost zpětného rázu nebo zlomení brusného tělesa.
- **Vyhnete se zasáhnutí rukou do oblasti před rotujícím dělicím kotoučem i za ním.** Pokud posunujete dělicím kotoučem v obrobku směrem od ruky, může být v případě zpětného rázu elektrické nářadí s otáčejícím se kotoučem vyhozeno přímo na vás.
- **Pokud se dělicí kotouč zasekne nebo přerušíte práci, vypněte přístroj a držte jej v klidné poloze, dokud se kotouč otáčí a dokud se nezastaví. Nikdy se nepokoušejte vytáhnout ještě se pohybující dělicí kotouč z řezu, jinak může dojít k následnému zpětnému rázu.** Zjistěte a vylučte důvod zaseknutí.
- **Nezapínejte znovu elektrické nářadí, dokud se nachází v obrobku. Nechte dělicí kotouč nejdříve dosáhnout plného počtu otáček, než jej opatrně nasadíte k dalšímu řezu.** Jinak může kotouč uvíznout, vyskočit z obrobku nebo způsobit zpětný ráz.
- **Podepřete desky nebo velké obrobky, abyste snížili riziko zpětného rázu kvůli zaklínění řezacího kotouče.** Velké obrobky se mohou pod tíhou své vlastní hmotnosti prohnout. Obrobek musí být podepřen na obou stranách kotouče, a to jak v blízkosti dělicího řezu, tak i na hraně.
- **Budte zvláště opatrní při hlubokých řezech do stávajících zdí nebo jiných obtížně viditelných oblastí.** Zanořený dělicí kotouč může při řezání do plynového nebo vodovodního potrubí, elektrického vedení nebo jiných předmětů způsobit zpětný ráz.

 **Zvláštní bezpečnostní pokyny pro práci s drátěnými kartáči**

- **Myslete prosím při práci na to, že drátěný kartáč ztrácí během obvyklého používání kousky drátů. Nepřetěžujte dráty použitím příliš velkého přitlačného tlaku.** Odletující kousky drátu mohou snadno proniknout skrz lehký oděv nebo do kůže.
- **Před použitím nechte drátěné kartáče běžet po dobu nejméně jedné minuty při pracovní rychlosti. Během této doby dbejte na to, aby před kartáčem nebo v jeho linii nestála žádná jiná osoba.** Během doby náběhu mohou odletovat volné kousky drátu.
- **Nasměrujte rotující drátěný kartáč vždy směrem pryč od sebe.** Při práci s těmito kartáči mohou malé částice a malé kousky drátu odlétávat vysokou rychlostí a proniknout kůží.

 **Zvláštní bezpečnostní pokyny pro broušení a rozbrušování**

- **Používejte pouze brusné kotouče a brusná tělesa, které jsou schválené pro vaše elektrické nářadí, a využívejte je pouze pro doporučené aplikace. Příklad: Nikdy nebruste pomocí bočních ploch řezacího kotouče.** Řezací kotouče jsou určeny k odstraňování materiálu pomocí hrany kotouče. Bočním působením sil na kotouče se tyto mohou zlomit.
- **Pro konické a rovné brusné kolíky závitem používejte pouze nepoškozené trny správné velikosti a délky, bez zadního zářezu na ramínku.** Používání vhodných hrotů zabraňuje poškození.
- **Zamezte blokování řezacího kotouče nebo použití příliš vysokého přitlačného tlaku. Neprovádějte nikdy nadměrně hluboké řezy.** Přetížení řezacího kotouče zvyšuje jeho namáhání a náchylnost na vzpříčení nebo zablokování, a tím i možnost zpětného rázu nebo zlomení brusného tělesa.
- **Vyhnete se zasáhnutí rukou do oblasti před rotujícím dělicím kotoučem i za ním.** Pokud posunujete dělicím kotoučem v obrobku směrem od ruky, může být v případě zpětného rázu elektrické nářadí s otáčejícím se kotoučem vyhozeno přímo na vás.
- **Pokud se dělicí kotouč zasekne nebo přerušíte práci, vypněte přístroj a držte jej v klidné poloze, dokud se kotouč otáčí a dokud se nezastaví. Nikdy se nepokoušejte vytáhnout ještě se pohybující řezací kotouč z řezu, jinak může dojít k následnému zpětnému rázu.** Zjistěte a vylučte důvod zaseknutí.

- **Nezapínejte znovu elektrické nářadí, dokud se nachází v obrobku. Nechte dělicí kotouč nejdříve dosáhnout plného počtu otáček, než jej opatrně nasadíte k dalšímu řezu.** Jinak může kotouč uvíznout, vyskočit z obrobku nebo způsobit zpětný ráz.
- **Podepřete desky nebo velké obrobky, abyste snížili riziko zpětného rázu kvůli zaklínění řezacího kotouče.** Velké obrobky se mohou pod tíhou své vlastní hmotnosti prohnout. Obrobek musí být podepřen na obou stranách kotouče, a to jak v blízkosti dělicího řezu, tak i na hraně.
- **Budte zvláště opatrní při hlubokých řezech do stávajících zdí nebo jiných obtížně viditelných oblastí.** Pronikající dělicí kotouč může způsobit zpětný ráz při zařazení do plynových nebo vodovodních potrubí, elektrického vedení nebo jiných předmětů.

Použití přístroje v souladu s jeho určením

Přístroj PMTS 01-230V použijte výhradně pro:

- Vrtání do dřeva nebo kovu
- Frézování ve dřevě nebo plastu
- Řezání a odřezávání materiálu:
 - Dřevo
 - Plast
 - Neželezné kovy
 - Spojovací prvky (např. šrouby, hřebíky, svorky atd.)
- Broušení malých, suchých ploch
- Gravírování:
 - Kov
 - Plast
 - Sklo
 - Keramika
 - Dřevo
 - Kůže
- Leštění

v souladu s technickými parametry přístroje.

Doporučujeme používat elektrické nářadí s originálním příslušenstvím firmy Trotec.

Jakékoli jiné použití, než je zamýšlené použití, se považuje za nesprávné použití.

Předvídatelné nesprávné použití

Přístroj nikdy nepoužívejte k těmto účelům:

- řezání dlaždic
- řezání velkých šroubů nebo nerez oceli pilou
- obrábění obrobků s přívodem vody
- vrtání do betonu nebo přírodního kamene

Přístroj používejte pouze v prostředí, které je chráněno před povětrností.

Kvalifikace personálu

Osoby používající tento přístroj musí:

- si musejí být vědomy nebezpečí, které vzniká při práci s elektrickými přístroji ve vlhkém prostředí.
- si musejí prostudovat návod a porozumět mu, zvláště kapitole "Bezpečnost".

Osobní ochranné prostředky



Noste ochranu sluchu.

Působení hluku může způsobit ztrátu sluchu.



Noste ochranné brýle.

Chráníte tím své oči proti odletujícím třískám, padajícím a kolem poletujícím úlomkům, které mohou způsobit zranění.



Noste ochrannou masku.

Chráníte se tím před vdechováním částic škodlivého prachu, které mohou vznikat během zpracování obrobků.



Noste ochranné rukavice.

Chráníte tím své ruce před popáleninami, pohmožděninami a odřeninami.



Noste přiléhavé ochranné oděvy.

Chráníte se tím před nebezpečím, že oblečení bude oblečení vtaženo rotujícími součástmi.

Zbytková rizika



Varování před elektrickým napětím

Úraz elektrickým proudem způsobený nedostatečnou izolací.

Zkontrolujte před každým použitím případné poškození zařízení i jeho bezvadnou funkci.

Pokud zjistíte jakékoli poškození, zařízení již nepoužívejte.

Přístroj nepoužívejte, je-li zařízení nebo vaše ruce vlhké nebo mokré.



Varování před elektrickým napětím

Práce na elektrických konstrukčních částech smí provádět pouze autorizovaná odborná firma!



Varování před elektrickým napětím

Před zahájením veškerých prací vytáhněte síťovou zástrčku ze síťové zásuvky!

Nedotýkejte se síťové zástrčky vlhkými ani mokřými rukama.

Vytáhněte síťový kabel ze zásuvky elektrické sítě, a to uchopením za zástrčku.



Varování před elektrickým napětím

Hrozí nebezpečí zkratu z důvodu vniknutí kapaliny do pouzdra přístroje!

Neponořujte nikdy přístroj, ani jeho příslušenství pod vodu. Dbejte na to, aby se do pouzdra nedostala voda nebo jiné kapaliny.



Varování před horkým povrchem



Upnutý nástroj může být po použití ještě horký. Při dotyku upnutého nástroje existuje riziko popálení.

Nedotýkejte se proto upnutého nástroje holými rukama!

Noste ochranné rukavice!



Varování před horkým povrchem



Pokud flexibilní hřídel vytváří během provozu smyčku nebo se zalomí, může se tato flexibilní hřídel zahřívat a může dojít k jejímu stavení s hadicí. Dbejte na to, aby se flexibilní hřídel nezalomila, nezahřála a abyste se nespálili.

Noste ochranné rukavice!



Varování před ostrým předmětem



Díly pilového listu jsou ostré. Při neopatrném zacházení hrozí riziko poranění.

Noste ochranné rukavice!



Výstraha

Jedovaté druhy prachu!



Při práci se zařízením vznikají škodlivé či jedovaté druhy prachu, které představují zdravotní riziko pro pracovníka nebo osoby nacházející se v jeho blízkosti.



Noste ochranné brýle a protiprachovou masku!



Výstraha

Nepracovávejte žádné materiály obsahující azbest. Azbest je považován za karcinogenní.



Výstraha

Ujistěte se, že při práci se zařízením nenarazíte na elektrické vedení, plynové či vodovodní potrubí.

V případě potřeby proveďte před zahájením práce kontrolu vedení ve zdi pomocí vhodného detektoru vedení.



Výstraha

Existuje riziko zranění poletujícími částicemi nebo případně zlomenými nástroji upevněnými ve šroubováku.



Výstraha

Pokud tento přístroj používají nezaškolené osoby nesprávně nebo jinak než k určenému účelu, může představovat nebezpečí! Dbejte na kvalifikaci personálu!



Výstraha

Přístroj není hračka a nepatří do rukou dětem.



Výstraha

Nebezpečí udušení!

Nenechávejte volně ležet obalový materiál. Mohl by být nebezpečný pro děti.



Pozor

Vibrační emise mohou způsobit poškození zdraví, používá-li se zařízení v delším časovém období, nefunguje-li řádně nebo není-li prováděna vhodná údržba.



Pozor

Udržujte dostatečnou vzdálenost od zdrojů tepla.

Upozornění

Pokud je přístroj skladován nebo přepravován neodborně, může dojít k jeho poškození.

Respektujte informace o transportu a skladování přístroje.

Chování v nouzovém případě / funkce NOUZ-ZAST

NOUZ-ZAST:

Vytažením síťové zástrčky ze zásuvky se funkce přístroje okamžitě zastaví. Abyste přístroj zajistili proti náhodnému restartu, nechte síťovou zástrčku vytaženou.

Chování v případě nouze:

1. Vypněte přístroj.
2. V případě havárie odpojte přístroj od elektrického proudu: Vytáhněte připojovací kabel ze zásuvky elektrické sítě, a to uchopením za zástrčku.
3. Vadný přístroj nepřipojujte zpět k síťové přípojce.

Informace o přístroji

Popis přístroje

Multifunkční přístroj PMTS 01-230V je vysoce přesný nástroj pro zvláště jemné a detailní práce v oblastech vrtání, frézování, řezání, dělení, rozbrušování, gravírování nebo leštění. Je ideální pro činnosti, jako je např.: konstrukce modelů i použití při zpracování dřeva a kovů či pro leštění šperků.

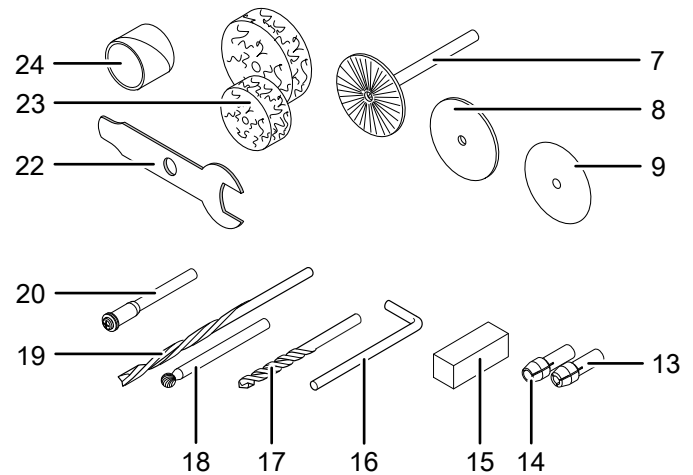
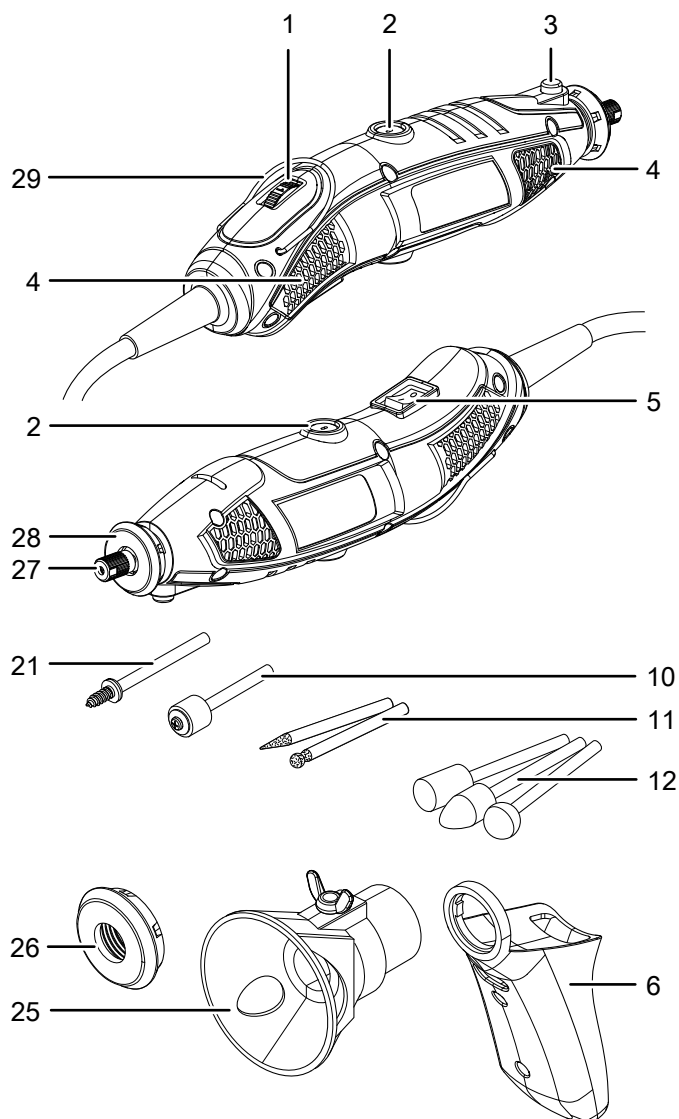
Vysoce flexibilní hřídel, která je součástí dodávky, umožňuje práci bez únavy a velmi precizní pracovní úkony.

Pro práci vhodnou pro materiál lze pomocí nastavovacího kolečka plynule volit jmenovité otáčky $10\,000\text{ min}^{-1}$ až $35\,000\text{ min}^{-1}$.

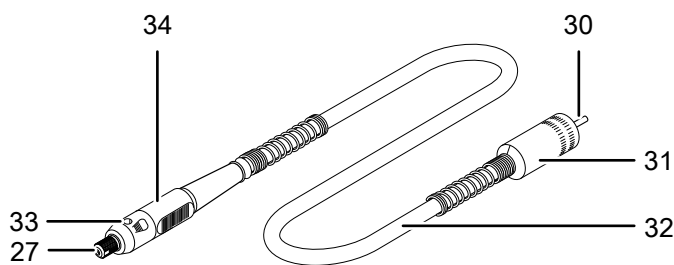
Díky polohovacímu zařízení, které je součástí dodávky, je možné při frézování plynule omezovat hloubku na 0 mm až 20 mm.

Přídavná rukojeť umožňuje obouruční provoz a tím bezpečné vedení nástroje.

Vyobrazení přístroje



Č.	Označení
1	Stavěcí kolečko pro předvolbu počtu otáček
2	Kryt uhlíkových kartáčů
3	Aretace vřetene
4	Větrací zdiřky
5	Spínač ZAP/VYP
6	Přídavná rukojeť
7	Kartáč z nerezové oceli
8	Dělicí kotouče
9	Brusné kotouče
10	Upínací trn pro brusné pásy
11	Gravírovací bity osázené diamanty
12	Brusná hlava z oxidu hlinitého (různé tvary)
13	Upínací kleště 2,3 mm
14	Upínací kleště 3,2 mm
15	Brusný kámen
16	Aretační klíč pro flexibilní hřídel
17	Spirálový vrták HSS 2 mm a 3 mm
18	Fréza (kulová hlava)
19	Fréza (drážka)
20	Upínací trn pro dělicí / brusné kotouče
21	Upínací trn pro lešticí nástavce
22	Upínací klíč
23	Lešticí nástavce
24	Brusné pásy
25	Polohovací zařízení s nastavením hloubky 0 - 20 mm
26	Upevňovací šroub pro přídavnou rukojeť
27	Držák nástroje s upínací maticí
28	Převlečná matice
29	Závěsná konzola



Č.	Označení
27	Držák nástroje s upínací maticí
30	Vnitřní osa
31	Převlečná matice (flexibilní hřídel)
32	Flexibilní hřídel
33	Aretace vřetene
34	Držadlo

Rozsah dodávky

- 1 x přístroj PMTS 01-230V
- 1 x flexibilní hřídel
- 1 x přídatná rukojeť
- 1 x upevňovací šroub pro přídatnou rukojeť
- 1 x polohovací zařízení s nastavením hloubky 0 - 20 mm
- 1 x upínací klíč
- 1 x aretační klíč
- 1 x upínací trn pro dělicí / brusné kotouče
- 25 x dělicí kotouč
- 25 x brusný kotouč
- 1 x upínací kleště 3,2 mm
- 1 x upínací kleště 2,3 mm
- 2 x gravírovací bit osázený diamanty
- 1 x upínací trn pro brusný pás
- 5 x brusný pás
- 1 x spirálový vrták HSS 3 mm
- 1 x spirálový vrták HSS 2 mm
- 8 x brusná hlava z oxidu hlinitého
- 1 x upínací trn pro lešticí nástavec
- 4 x lešticí nástavec
- 1 x brusný kámen
- 1 x fréza (drážka)
- 1 x fréza (kulová hlava)
- 1 x kartáč z nerezové oceli
- 1 x úložný box
- 1 x transportní kufr
- 1 x návod k obsluze

Technické údaje

Parametry	Hodnota
Model	PMTS 01-230V
Síťová přípojka	1/N/PE ~ 230 V / 50 Hz
Příkon	170 W
Jmenovitá hodnota počtu volnoběžných otáček	10 000 - 35 000 min ⁻¹
Délka kabelu	1,8 m
Třída ochrany	II (dvojitá izolace) /
Hmotnost	0,65 kg
Hodnoty hluku podle EN 60745	
Hladina akustického tlaku	72 dB(A)
Hladina akustického výkonu	83 dB(A)
Nejistota K	3 dB
Informace k vibracím podle EN 60745	
Hodnota emise vibrací a _h	1,65 m/s ²
Nejistota K	1,5 m/s ²



Noste ochranu sluchu.

Působení hluku může způsobit ztrátu sluchu.

Poznámky k informacím o hluku a vibracích:

- Hladina vibrací uváděná v těchto návodech byla změřena v souladu se standardizovaným postupem měření podle normy EN 60745 a lze ji použít pro porovnání přístrojů. Deklarovaná hodnota emisí vibrací může být použita také pro předběžné posouzení expozice.



Pozor

Vibrační emise mohou způsobit poškození zdraví, používá-li se zařízení v delším časovém období, nefunguje-li řádně nebo není-li prováděna vhodná údržba.

- Hladina vibrací se bude měnit v souladu s požadavky použití tohoto elektrického přístroje, a může se v některých případech lišit od hodnot uvedených v tomto návodu. Zatížení vibracemi by mohlo být podceňováno, je-li nářadí pravidelně používáno takovým způsobem. Pro přesné posouzení zatížení vibracemi během určitého pracovního období je třeba zvážit také doby, ve kterých je přístroj vypnutý nebo je sice v chodu, avšak není ve skutečnosti používán. To může výrazně snížit zatížení vibracemi během celé pracovní doby.

Transport a skladování

Upozornění

Pokud je přístroj skladován nebo přepravován neodborně, může dojít k jeho poškození. Respektujte informace o transportu a skladování přístroje.

Transport

Pro transport přístroje používejte transportní kufřík, který ke součástí dodávky, abyste přístroj ochránili proti vnějším vlivům.

Před každým transportem dbejte následujících pokynů:

- Vypněte přístroj.
- Vytáhněte síťový kabel ze zásuvky elektrické sítě, a to uchopením za zástrčku.
- Nechte přístroj vychladnout.
- Odstraňte nástroj z držáku nástrojů.

Skladování

Před každým uskladněním dodržujte následující pokyny:

- Vypněte přístroj.
- Vytáhněte síťový kabel ze zásuvky elektrické sítě, a to uchopením za zástrčku.
- Nechte přístroj vychladnout.
- Odstraňte nástroj z držáku nástrojů.
- Čištění přístroje provádějte v souladu s pokyny v kapitole Údržba.
- Pro uskladnění přístroje používejte transportní kufřík, který je součástí dodávky, abyste přístroj ochránili proti vnějším vlivům.

Pokud přístroj nepoužíváte, dodržujte tyto skladovací podmínky:

- v suchém prostředí, chráněné proti mrazu a horku
- okolní teplota pod 45 °C
- v transportním kufříku, na bezprašném místě, chráněném před přímým slunečním svitem

Uvedení do provozu

Vybalení přístroje

- Vyjměte transportní kufřík z obalu.



Varování před elektrickým napětím

Úraz elektrickým proudem způsobený nedostatečnou izolací.

Zkontrolujte před každým použitím případné poškození zařízení i jeho bezvadnou funkci.

Pokud zjistíte jakékoli poškození, zařízení již nepoužívejte.

Přístroj nepoužívejte, je-li zařízení nebo vaše ruce vlhké nebo mokré.

- Zkontrolujte obsah transportního kufříku, zda je kompletní, a zda nedošlo k poškození.



Výstraha

Nebezpečí udušení!

Nenechávejte volně ležet obalový materiál. Mohl by být nebezpečný pro děti.

- Zlikvidujte obalový materiál podle národní legislativy.

Montáž rukojeti

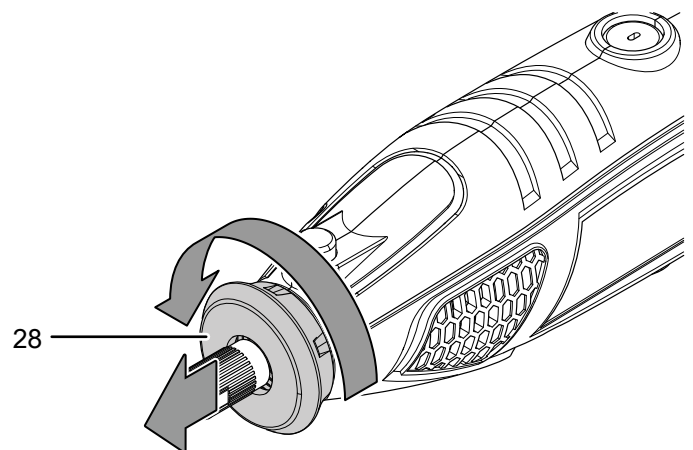


Info

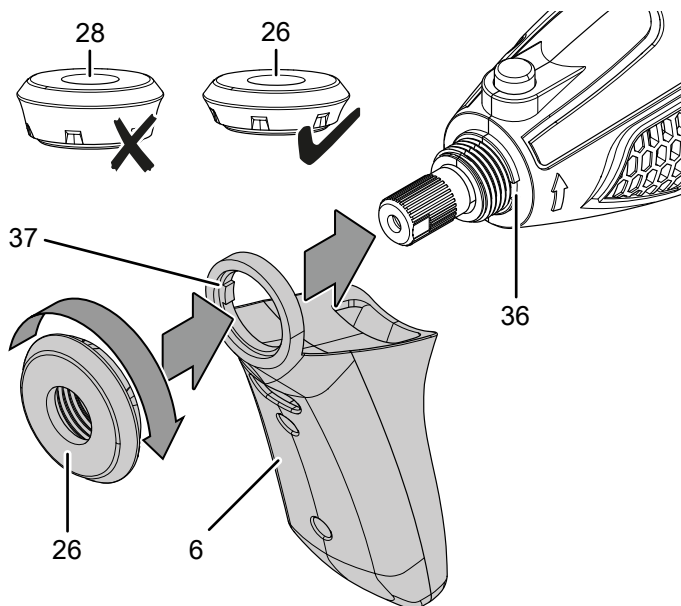
Pro přesné a bezpečné vedení použijte přídatnou rukojeť, která je součástí dodávky.

Pokud chcete pro plánovanou činnost namontovat přídatnou rukojeť (6), postupujte takto:

1. Odšroubujte převlečnou matici (28) na nástroji otočením proti směru hodinových ručiček.



- Nasuňte přídatnou rukojeť (6) na nástroj. Zajistěte, aby kódovací výstupky (37) vždy zapadly do kódovací drážky (36).



- Zašroubujte upevňovací šroub (26) přídatné rukojeti (6) ve směru hodinových ručiček.
- Zkontrolujte řádné upevnění přídatné rukojeti (6).
- K demontáži odšroubujte upevňovací šroub (26) odstraňte přídatnou rukojeť (6) a nasadte převlečnou matici (28) zpět na místo.

Výměna upínacích kleští



Varování před elektrickým napětím

Před zahájením veškerých prací vytáhněte síťovou zástrčku ze síťové zásuvky!
 Nedotýkejte se síťové zástrčky vlhkými ani mokřými rukama.
 Vytáhněte síťový kabel ze zásuvky elektrické sítě, a to uchopením za zástrčku.



Používejte ochranné rukavice

Při nasazování nebo výměně nástrojů používejte vhodné ochranné rukavice.

Upozornění

Nikdy se nesmí stisknout aretace vřetena (3), když je nástroj v chodu! Mohlo by dojít k poškození přístroje.

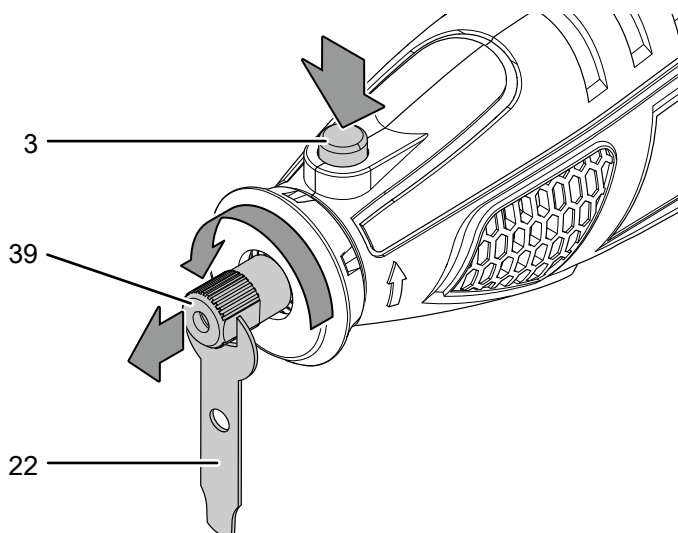


Info

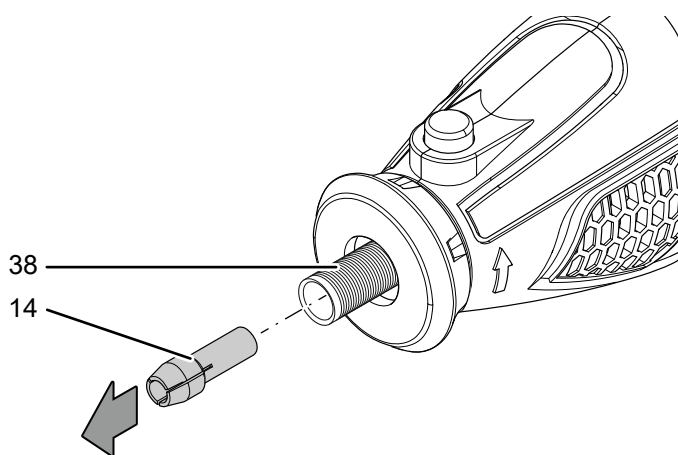
Pokud chcete použít např. 2 mm spirálový vrták nebo jiný nástroj se stopkou 2 mm, je nutná výměna upínacích kleští.

Postupujte takto:

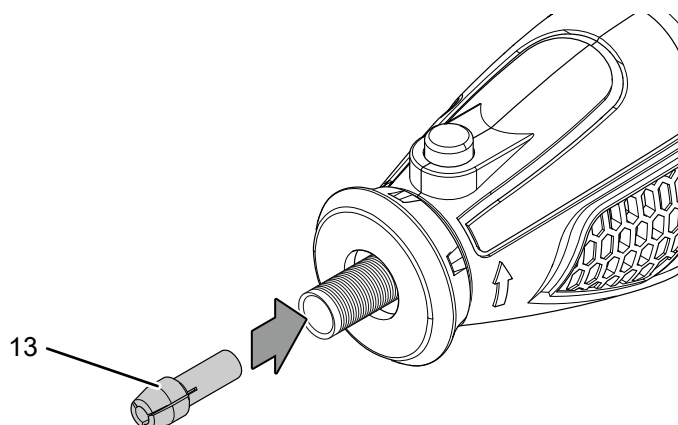
- Stiskněte tlačítko aretace vřetena (3) a držte jej stisknuté.
- Pomalou otáčejte držákem nástroje (27) až do bodu aretace, dokud nebude aretace zajištěna.
- Odšroubujte upínací matici (39) pomocí upínacího klíče (22) proti směru hodinových ručiček.



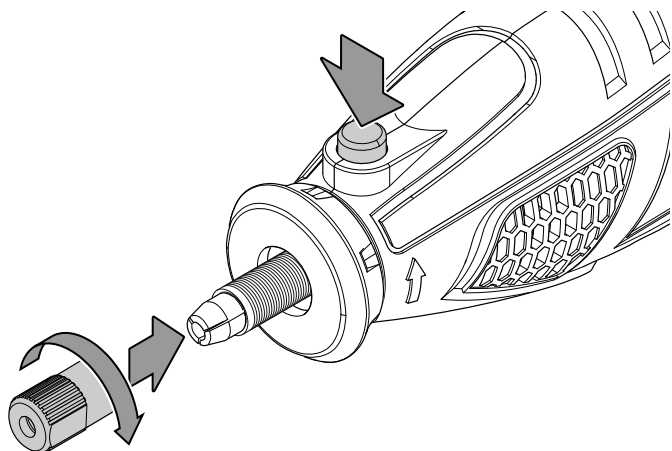
- Vyjměte upínací kleště o rozměru 3,2 mm (14) z upínacího pouzdra upínacích kleští (38).



- Nasadte upínací kleště o rozměru 2,3 mm (13) do upínacího pouzdra upínacích kleští (38).



6. Zašroubujte upínací matici (39) ve směru hodinových ručiček na držák upínacích kleští (38) a dotáhněte pevně upínací matici (39) pomocí upínacího klíče (22). Nakonec aretaci vřetene (3) opět uvolněte.



Výměna nástroje



Používejte ochranné rukavice

Při nasazování nebo výměně nástrojů používejte vhodné ochranné rukavice.

Upozornění

Nikdy se nesmí stisknout aretace vřetena (3), když je nástroj v chodu! Mohlo by dojít k poškození přístroje.

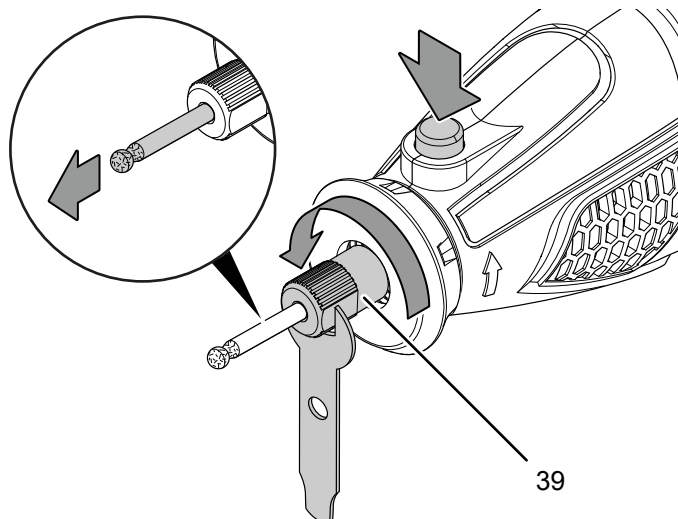


Info

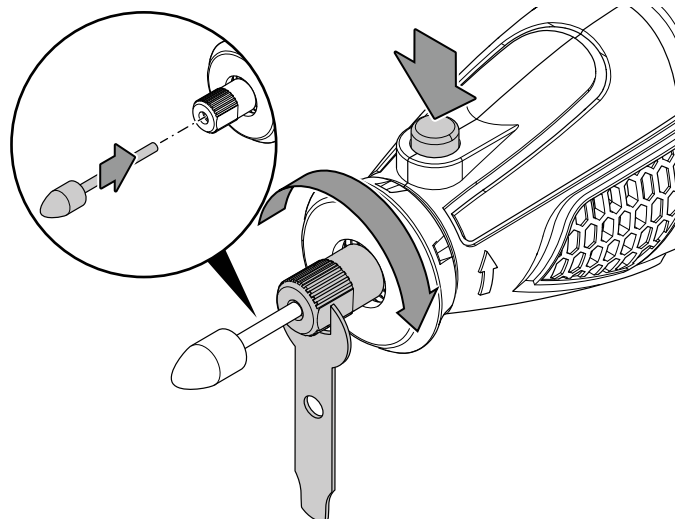
Před výměnou nástroje zkontrolujte, zda jsou namontovány příslušné upínací kleště a v případě potřeby je vyměňte.

Chcete-li nástroj vyměnit, postupujte takto:

1. Stiskněte aretaci vřetene (3) a držte ji stisknutou.
2. Pomalu otáčejte držákem nástroje (27) až do bodu aretace, dokud nebude aretace zajištěna.
3. Uvolněte upínací matici (39) pomocí upínacího klíče (22), jejím otočením proti směru hodinových ručiček. Úplné odšroubování upínací matice není nutné.
4. Popř. odstraňte nástroj z držáku nástrojů (27).



5. Nasadte požadovaný nástroj do držáku nástrojů (27).



6. Utáhněte upínací matici (39) pevně pomocí upínacího klíče (22) a aretaci vřetene (3) opět pusťte.
7. Překontrolujte, zda je nástroj dobře upevněn.

Použití nástroje s upínacím trnem

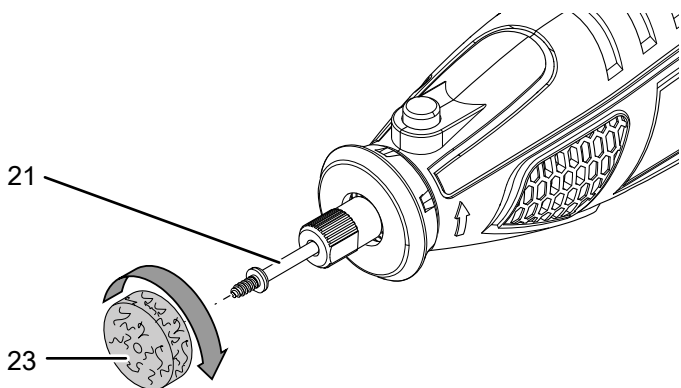
Následující nástroje jsou namontovány pomocí vhodného upínacího trnu:

- Leštící nástavce (23)
- Dělicí kotouče (8)
- Brusné kotouče (9)
- Brusné pásy (24)

Při montáži nástroje na upínací trn postupujte takto:

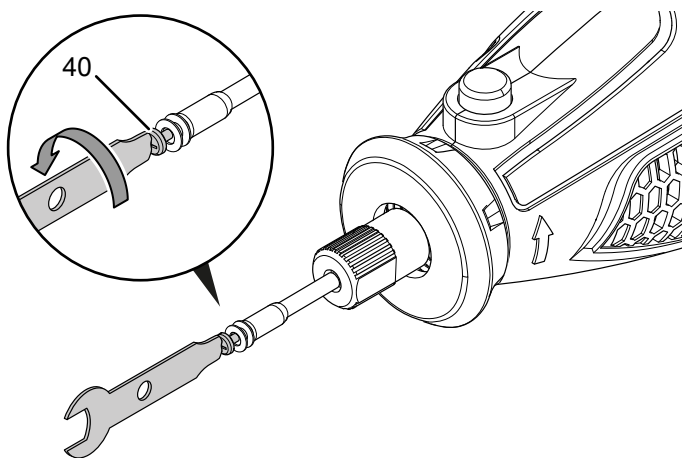
Leštící nástavce:

1. Nasadte upínací trn pro leštící nástavce (21) tak, jak je popsáno v kapitole Výměna nástrojů, do přístroje.
2. Stiskněte tlačítko aretace vřetene (3) a držte jej stisknuté.
3. Zašroubujte leštící nástavec (23) ve směru hodinových ručiček na závit upínacího trnu a poté tlačítko aretace vřetene (3) opět pusťte.

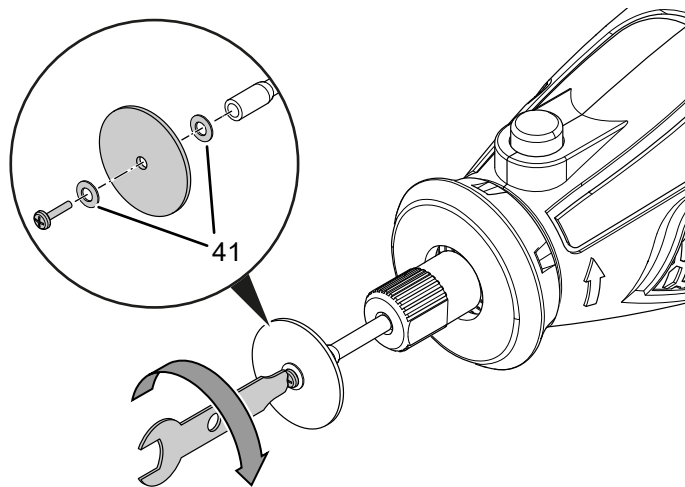


Dělicí /brusné kotouče:

1. Nasadte upínací trn pro dělicí / brusné kotouče (20) tak, jak je popsáno v kapitole Výměna nástrojů, do přístroje.
2. Stiskněte tlačítko aretace vřetene (3) a držte jej stisknuté.
3. Odšroubujte šroub (40) na upínacím trnu otáčením proti směru hodinových ručiček.



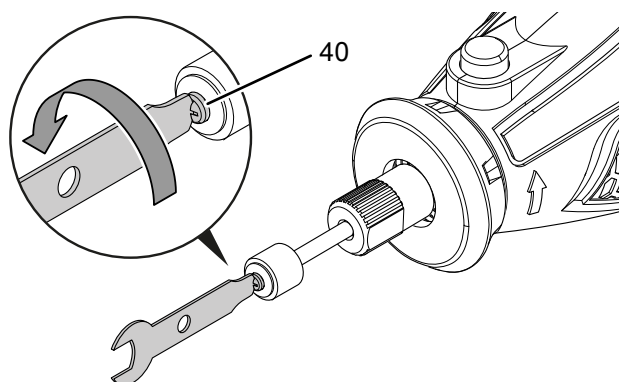
4. Nasadte dělicí kotouč (8) nebo brusný kotouč (9) mezi obě podložky (41) na šroub (40) a zašroubujte je ve směru hodinových ručiček zpět na upínacím trnu.



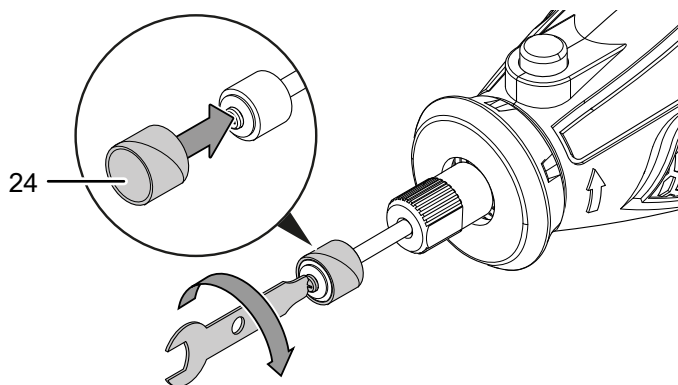
5. Tlačítko aretace vřetene (3) opět pusťte.

Brusný pás:

1. Nasadte upínací trn pro brusné pásy (10), tak, jak je popsáno v kapitole Výměna nástrojů, do přístroje.
2. Stiskněte tlačítko aretace vřetene (3) a držte jej stisknuté.
3. Otáčejte šroubem (40) na upínacím trnu proti směru hodinových ručiček, dokud nemá trochu vůli.



4. Nasadte brusný pás (24) na pogumovaný držák a utáhněte znovu šroub (40) ve směru hodinových ručiček.



5. Tlačítko aretace vřetene (3) opět pusťte.

Vložení flexibilní hřídele

Upozornění

Nikdy se nesmí stisknout aretace vřetena (3), když je nástroj v chodu! Mohlo by dojít k poškození přístroje.



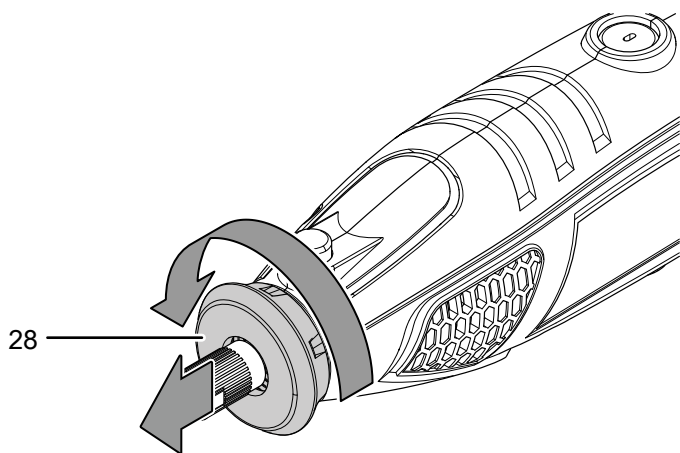
Info

Flexibilní hřídel použijte pro činnosti, které vyžadují přesné a precizní vedení nástroje.

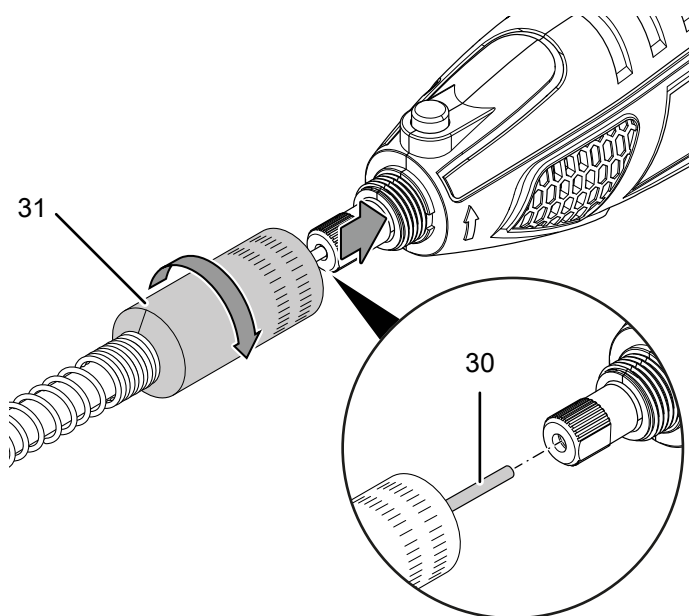
✓ V držáku nástroje není žádný nástroj (27).

✓ Jsou namontovány upínací kleště 3,2 mm (14).

1. Odšroubujte převlečnou matici (28) na nástroji otočením proti směru hodinových ručiček.

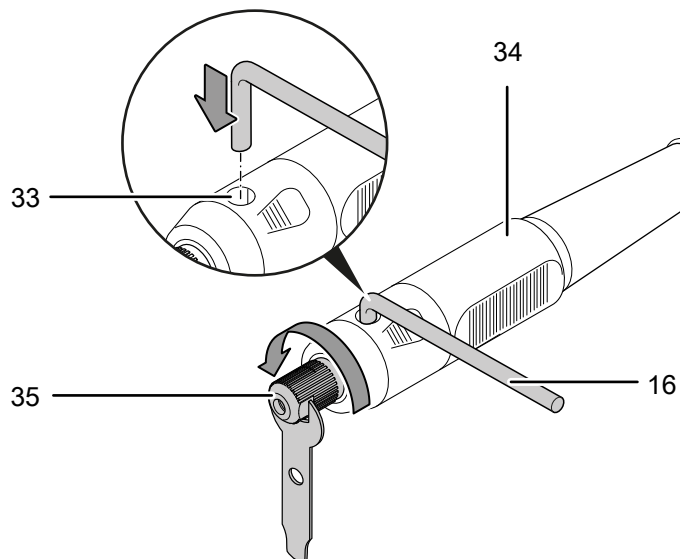


2. Vytáhněte mírně vnitřní osu (30) mírně z převlečné matice (31) flexibilní hřídele ven.
3. Upněte vnitřní osu (30) do držáku nástroje (27) a přitom postupujte podle popisu v kapitole Výměna nástrojů.
4. Nasuňte převlečnou matici (31) flexibilní hřídele přes držák nástroje (27) a přišroubujte ji pevně ve směru hodinových ručiček.



Chcete-li upnout nástroj na rukojeti (34) flexibilní hřídele, postupujte takto:

1. Chcete-li vřeteno na rukojeti(34) zablokovat, vložte aretovací klíč (16) do aretace vřetene (33).
2. Pomalu otáčejte držákem nástroje (27) do bodu aretace, dokud aretovací klíč (16) kompletně nezapadne do aretace a nezafixuje ji.
3. Uvolněte upínací matici (35) pomocí upínacího klíče (22), a to jejím otočením proti směru hodinových ručiček.



4. Popř. odstraňte nástroj z držáku nástrojů (27).
5. Nasadte požadovaný nástroj do držáku nástrojů (27).
6. Zašroubujte upínací matici (35) pomocí upínacího klíče (22) ve směru hodinových ručiček.
7. Vyměňte aretovací klíč (16) z aretace vřetene (33).
8. Zkontrolujte, zda je nástroj dobře upevněn.



Varování před horkým povrchem

Dbejte na to, aby se flexibilní hřídel během provozu nezalomila a nevytvořila se na ní smyčka. Hrozí riziko, že pak bude hřídel horká a dojde k jejímu stavení s hadicí.

Nedotýkejte se rukojeti, když se zahřeje a je horká. Hrozí riziko popálení.

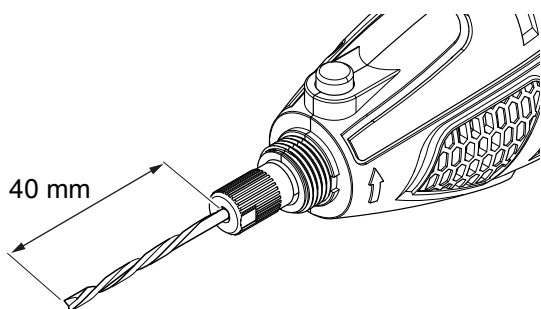
Využití polohovacího zařízení



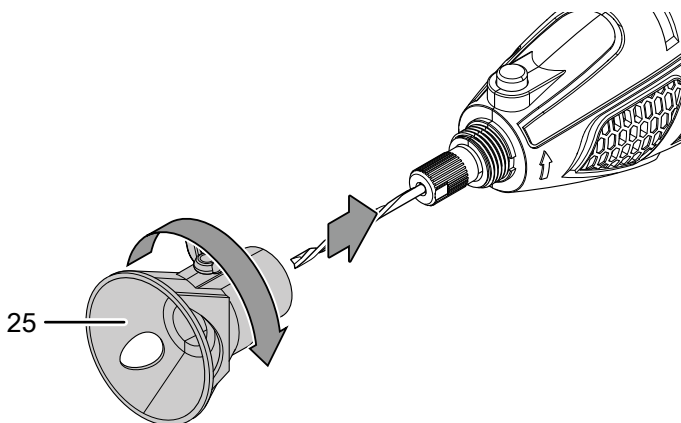
Info

Polohovací zařízení (25) umožňuje přesné, vertikální frézování drážky se současně pevně definovaným nastavením hloubky. Polohovací zařízení kromě toho také umožňuje práci s bočním dorazem.

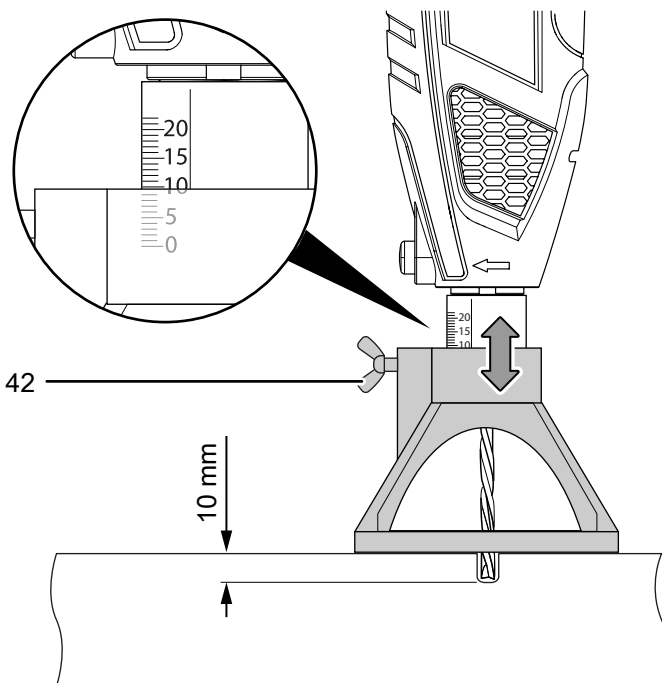
1. Odšroubujte převlečnou matici (28) na nástroji otočením proti směru hodinových ručiček.
2. Namontujte frézu (19) tak, jak je popsáno v kapitole Výměna nástrojů. Dbejte přitom na to, aby v tomto případě vyčnívala fréza (19) přesně 40 mm z držáku nástroje.



3. Našroubujte polohovací zařízení (25) na nástroj otočením ve směru hodinových ručiček.



4. Povolte křídlovou matici (42) na polohovacím zařízení (25) a na stupnici nastavte požadované nastavení hloubky.

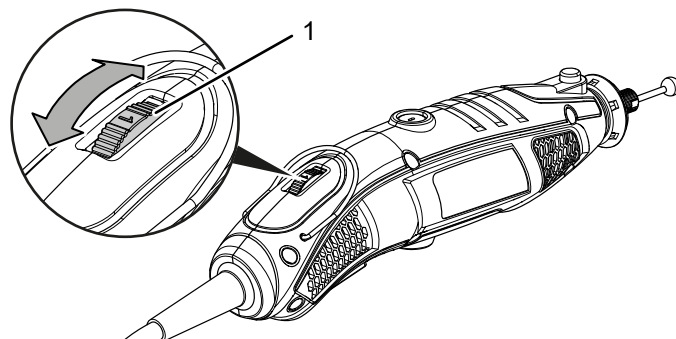


Předvolba počtu otáček

Potřebný počet otáček závisí na materiálu a pracovních podmínkách a lze jej zjistit praktickým pokusem. U většiny úloh, jako je řezání, dělení a broušení tvrdších materiálů, jako je např. dřevo nebo kov, se doporučuje stupeň počtu otáček **max**. Některé materiály (některé plasty a měkké kovy) však mohou být poškozeny teplem generovaným vysokou rychlostí, a proto by měly být zpracovávány při odpovídající nižší rychlosti.

Rozsah nastavení zahrnuje stupně 1 - 5, jakož i maximální stupeň (10 000 - 35 000 min⁻¹). Požadovaný stupeň počtu otáček můžete kdykoli změnit.

1. Otočte nastavovacím kolečkem (1) na požadovaný stupeň otáček.



Tipy a pokyny pro výběr správného stupně počtu otáček

- Pro dělení, tvarování, vyhlubování nebo frézování drážek ve dřevě, stejně jako pro broušení dřeva nebo kovu, zvolte vysoký stupeň počtu otáček.
- Při řezání či dělení plastů nebo jiných materiálů s nízkou teplotou tání vyberte nastavení na nízký stupeň počtu otáček.
- Chcete-li vrtat do dřeva, zvolte nízký stupeň počtu otáček, abyste zabránili přehřátí nástroje.
- Při leštění, broušení s leštěním a čištění pomocí drátěného kartáče použijte k nejnižší stupeň počtu otáček 1, popř. MIN, abyste zabránili poškození kartáče uvolněním štětín z držáku.
- Při frézování nebo vrtání neželezných kovů, jako je např.: hliník, měď, olovo, slitiny zinku, zvolte nízký počet otáček. Kromě toho použijte řezný olej nebo jiné vhodné mazivo (nikoli vodu), abyste zabránili ulpívání třísek na řezných hranách nástroje a současně zabránili přehřátí nástroje.

Pro orientaci při výběru správného stupně počtu otáček vám může sloužit následující tabulka:

Stupeň	Počet otáček
1	10 000 - 14 000 min ⁻¹
2	15 000 - 19 000 min ⁻¹
3	20 000 - 24 000 min ⁻¹
4	25 000 - 29 000 min ⁻¹
5	30 000 - 34 000 min ⁻¹
max	35 000 min ⁻¹



Info

I při nízkých počtech otáček byste měli pracovat bez tlaku. Vyšší tlak na obrobek nezlepší výsledek. Chcete-li získat požadovaný výsledek, použijte jiný nástroj nebo jiné nastavení počtu otáček.

Obsluha

Tipy a pokyny pro zacházení s multifunkčním přístrojem

Všeobecné informace:

- Větrací štěrby udržujte volné, aby nedošlo k přehřátí motoru.
- Před každým použitím nástroje zkontrolujte, zda je správně upevněn v držáku. Nástroj musí být pevně zaaretován v držáku nástroje.
- Před každou činností zkontrolujte, zda jste vybrali správný nástroj a správný počet otáček pro příslušné zamýšlené použití. Dobrým vyladěním počtu otáček, přizpůsobených plánované činnosti a materiálu, který má být obrobena, lze dosáhnout lepších výsledků.
- Nástroj udržujte vždy směrovat směrem od obličejce. Při dosažení vysokých rychlostí se mohou za určitých okolností uvolnit části poškozeného příslušenství.
- Před použitím nástroje byste si měli vyvinout cit pro tento nástroj. Vezměte nástroj do ruky a seznámte se s jeho hmotností a těžištěm. Nejprve si vše procvičte na kousku zbytkového materiálu, abyste zjistili, jak se nástroj chová při různých nastaveních počtu otáček.
- U činností, které vyžadují přesný přístup, jako je například: gravírování, leštění nebo broušení, můžete nástroj také držet jako pero mezi palcem a ukazováčkem. K tomuto účelu slouží zúžení pouzdra ve spodní části nástroje.

Dělení:

- Používejte jen nepoškozené, bezvadné dělicí kotouče. Zdeformované, tupé či jinak poškozené dělicí kotouče mohou prasknout.
- Nepoužívejte nikdy dělicí kotouč k hrubování!
- Pracujte s mírným posuvem a nenaklánejte dělicí kotouč.
- Nebrzděte dobíhající kotouče nikdy zatlačením na boční hranu.
- Dělicí kotouč vedte obrobkem vždy proti směru otáčení.
- Držte přístroj při práci pevně oběma rukama.

Broušení:

- Zajistěte rovnoměrný kontaktní tlak, což přispívá k zvýšení životnosti brusných kotoučů a brusných pásů.
- Lepších výsledků dosáhnete, pokud nebudete nástrojem pohybovat po povrchu pouze jedním tahem, ale v několika krocích.

Frézování:

- Při frézování drážky použijte přiložené polohovací zařízení (25), abyste zajistili vertikální vedení nástroje.
- Dbejte na stálý posuv dopředu, aby nedošlo k přehřátí frézovacího nástroje.
- Držte přístroj při práci pevně oběma rukama.

Gravírování:

- Při gravírování použijte přiloženou flexibilní hřídel, abyste dosáhli přesného vedení nástroje.
- Držte rukojeť flexibilní hřídele při gravírování mírně pod úhlem, podobně jako držíte pero. Paže by přitom měla spočívat na stole.
- Vedte gravírovací bit přes obrobek s mírným přitlakem.
- Posuv si nacvičte nejlépe na zbytcích materiálu.



Varování před horkým povrchem

Dbejte na to, aby se flexibilní hřídel během provozu nezalomila a nevytvořila se na ní smyčka. Hrozí riziko, že pak bude hřídel horká a dojde k jejímu stavení s hadicí.

Nedotýkejte se rukojeti, když se zahřeje a je horká. Hrozí riziko popálení.

Leštění:

- Během leštění vedte nástroj přes obrobek pouze s minimálním přitlakem.
- K leštění šperků je vhodná přiložená flexibilní hřídel k dosažení přesného vedení nástroje.

Používání kartáče z nerezové oceli

- Během leštění vedte nástroj přes obrobek pouze s minimálním přitlakem.
- Pro leštění, broušení s leštěním nebo čištění drátěným kartáčem použijte nejnižší rychlostní stupeň 1, abyste zabránili poškození kartáče a materiálu.

Zapnutí a vypnutí přístroje



Výstraha



V případě dočasného výpadku napájení se přístroj může neúmyslně znovu zapnout.

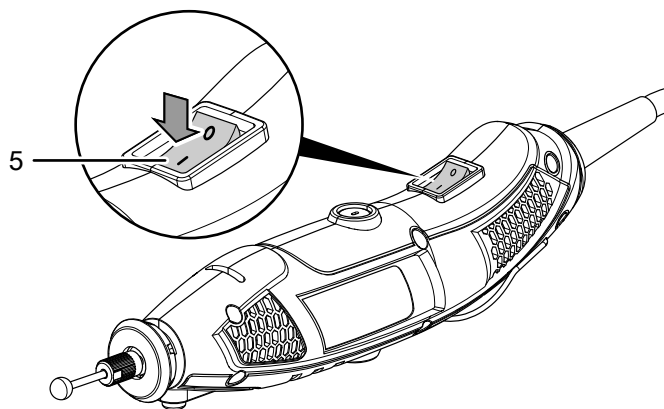
Přístroj vždy vypněte pomocí spínače ZAP/VYP, i když není k dispozici žádná napětí.

Vytáhněte přípojovací kabel ze zásuvky elektrické sítě, a to uchopením za zástrčku.

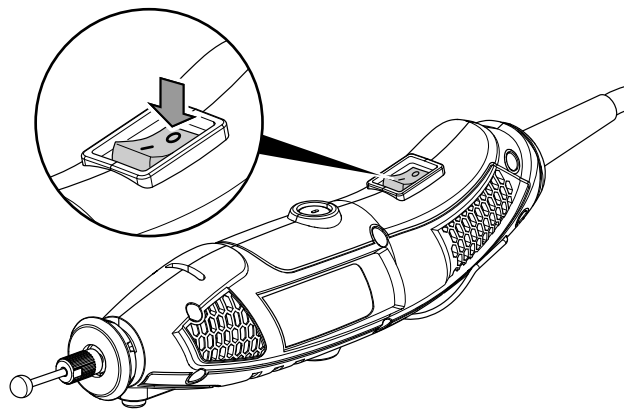
Při práci s přístrojem používejte vhodné osobní ochranné prostředky.

1. Zkontrolujte, zda upnutý nástroj a nastavená rychlost jsou vhodné pro plánovanou činnost.
2. Zkontrolujte, zda je obrobek zajištěn, popř. zda je pracovní plocha správně připravená.

3. Přístroj zapněte nastavením spínače ZAP/VYP (5) do polohy I.



4. Přístroj vypněte nastavením spínače ZAP/VYP(5) do polohy 0.



Druh provozního režimu: Dělení / rozbrušování

Použijte pro řezání a zkracování materiálu, jako je dřevo, plast, hliník, mosaz nebo kov, stejně jako pro vyčnívající hřebíky nebo šrouby:

- dělicí kotouče (8)

Druh provozního režimu: Broušení

Použijte pro broušení dřeva, kovu nebo oceli:

- brusné pásy (24)
- brusné kotouče (9)

Použijte pro broušení kamene nebo keramiky:

- brusné hlavy z oxidu hlinitého (12)

Použijte k ostření předmětů nebo k odstraňování otřepů z dlaždic, skla nebo tvrdých, křehkých materiálů, jako je např. keramika:

- brusný kámen (15)

Druh provozního režimu: Frézování

Použijte k frézování drážek, frézování forem, otvorů nebo průchodek ve dřevě nebo plastu:

- frézu na drážky (19)
- a polohovací zařízení (25)

Použijte k vytváření prohlubní nebo vyhlubování materiálu, např. při zpracování šperků:

- frézu s kulovou hlavou (18)

Druh provozního režimu: Gravírování

Použijte k vytváření gravur v materiálech, jako je kov, plast, sklo, keramika, dřevo nebo kůže:

- gravírovací bity osázené diamanty (11)
- a flexibilní hřídel (32)

Druh provozního režimu: Leštění

Použijte k leštění plastů nebo drahých kovů, např. zlata nebo stříbra:

- lešticí nástavce (23)

Druh provozního režimu: Odstraňování rzi

Použijte pro odstranění rez z poškozených míst, např. v automobilovém průmyslu:

- kartáč z nerezové oceli (7)

Druh provozního režimu: Vrtání

Použijte pro vrtání otvorů 3 mm nebo 2 mm do kovu, dřeva nebo plastu:

- spirálové vrtáky HSS (17)

Další příslušenství pro všechny druhy použití

Upozorňujeme, že maximální průměr **sestavených brusných těles, brusných kuželů a brusných kolíků** se závitovou vložkou nesmí překročit 55 mm, a u příslušenství na broušení s brusným papírem 80 mm.

Uvedení mimo provoz



Varování před elektrickým napětím

Nedotýkejte se síťové zástrčky vlhkými nebo mokřými rukama.

- Vypněte přístroj.
- Vytáhněte síťový kabel ze zásuvky elektrické sítě, a to uchopením za zástrčku.
- Nechte přístroj dle potřeby vychladnout.
- Odstraňte z přístroje upnutý nástroj (viz kapitola Uvedení do provozu).
- Čištění přístroje provádějte v souladu s pokyny uvedenými v kapitole Údržba.
- Přístroj skladujte v souladu s pokyny uvedenými v kapitole transport a skladování.

Doobjednatelné příslušenství:



Výstraha

Používejte pouze příslušenství a přídatná zařízení, které jsou uvedeny v tomto návodu.

Použití jiných nástrojů, než je doporučeno v návodu, nebo jiné druhy příslušenství, může znamenat riziko zranění.

Příslušenství	Číslo artiklu
Sada příslušenství pro multifunkční přístroj – 282 dílů	6 210 000 301

Chyby a poruchy

Přístroj byl během výroby několikrát testován, zda bezchybně funguje. Pokud by se však přesto objevily funkční poruchy, zkontrolujte přístroj podle následujícího seznamu.

Činnosti k odstranění chyb a poruch, které vyžadují otevření krytu, smí provádět jen autorizovaná odborná firma v oboru elektro nebo společnost Trotec.

Jedinou výjimkou z toho je pouze výměna uhlíkových kartáčů (viz kapitola Výměna uhlíkových kartáčů).

Upozornění

Po každé údržbě a opravě vyčkejte minimálně 3 minuty. Teprve poté přístroj znovu zapněte.

Při prvním použití vystupuje z přístroje lehký kouř nebo zápach:

- Zde se nejedná o chybu ani poruchu. Tyto jevy po kratší době fungování zmizí.

Přístroj se nerozběhne:

- Zkontrolujte síťovou elektrickou přípojku.
- Zkontrolujte příp. poškození síťového kabelu a zástrčky. Pokud zjistíte jakékoli poškození, již se nepokoušejte zařízení uvést znovu do chodu.

Je-li kabel síťového napájení tohoto přístroje poškozen, musí být vyměněn výrobcem nebo jeho servisní službou, případně podobně kvalifikovanou osobou, aby se předešlo rizikům.

- Zkontrolujte zabezpečení sítě ze strany zákazníka.

Přístroj se zahřívá:

- Dávejte při broušení pozor na to, abyste na přístroj nevyvíjeli příliš velký tlak.
- Zvolte nižší počet otáček nastavením stavěcího kolečka předvolby počtu otáček (1) na nižší stupeň.
- Zkontrolujte, zda je nástroj vhodný pro prováděné práce.
- Větrací štěrbinu udržujte volné, aby se zabránilo přehřátí motoru.

Nástroj se viklá:

- Dbejte na to, aby byla upínací matice (39) na držáku nástrojů pevně dotažená.

Dělicí kotouč se bez problémů nemůže zanořit do zpracovávaného materiálu nebo je brusný výkon brusného kotouče příliš nízký:

- Zkontrolujte, zda je zvolený nástroj vhodný pro zpracovávaný materiál.
- Zkontrolujte nastavenou předvolbu počtu otáček, musí být nastaven vhodně pro nástroj i pro materiál.
- Zvolte vyšší počet otáček nastavením stavěcího kolečka předvolby počtu otáček (1) na vyšší stupeň.
- Pokud je dělicí / řezací nebo brusný kotouč opotřebovaný, vyměňte jej za nový.

Přístroj běží, ale flexibilní hřídel nefunguje:

- Zkontrolujte, zda je vnitřní osa (30) flexibilní hřídele správně upnutá v držáku nástrojů (27).

Přístroj po kontrolách nefunguje bezvadně:

Kontaktujte zákaznický servis. Předejte přístroj k opravě do autorizované odborné elektro firmy nebo do firmy Trotec.

Údržba**Činnosti před zahájením údržby****Varování před elektrickým napětím**

Nedotýkejte se síťové zástrčky vlhkými nebo mokřkýma rukama.

- Vypněte přístroj.
- Vytáhněte síťový kabel ze zásuvky elektrické sítě, a to uchopením za zástrčku.
- Nechte přístroj zcela vychladnout.

**Varování před elektrickým napětím**

Činnosti údržby, které vyžadují otevření krytu, smějí provádět jen autorizované firmy nebo společnost Trotec.

Pokyny k údržbě

Uvnitř stroje nejsou žádné části, které by musel mazat uživatel.

Čištění

Přístroj je nutné vyčistit před každým použitím i po něm.

Upozornění

Přístroj nesmí být po vyčištění namazán.

**Varování před elektrickým napětím**

Hrozí nebezpečí zkratu z důvodu vniknutí kapaliny do pouzdra přístroje!

Neponožujte nikdy přístroj, ani jeho příslušenství pod vodu. Dbejte na to, aby se do pouzdra nedostala voda nebo jiné kapaliny.

- Přístroje vyčistěte navlhčeným měkkým hadříkem, který nepouští vlákna. Dbejte na to, aby do pláště přístroje nevnikla vlhkost. Dbejte na to, aby se vlhkost nedostala do kontaktu s elektrickými součástmi přístroje. K navlhčení hadříku nepoužívejte žádné agresivní čisticí prostředky, jako jsou např. čisticí spreje, rozpouštědla, čističe s obsahem alkoholu nebo abrazivní prostředky.
- Přístroj vysušte měkkým hadříkem, který nepouští vlákna.
- Odstraňte brusný prach a případné hobliny z držáku nástrojů.
- Udržujte větrací otvory bez usazenin prachu, aby se zabránilo přehřátí motoru.

Výměna uhlíkových kartáčů

Uhlíkové kartáče je nutné vyměnit vždy, jakmile jsou opotřebované. To se projeví např. snížením výkonu (viz kapitola Chyby a poruchy).



Varování před elektrickým napětím

Před zahájením veškerých prací vytáhněte síťovou zástrčku ze síťové zásuvky!

Nedotýkejte se síťové zástrčky vlhkými ani mokřými rukama.

Vytáhněte síťový kabel ze zásuvky elektrické sítě, a to uchopením za zástrčku.



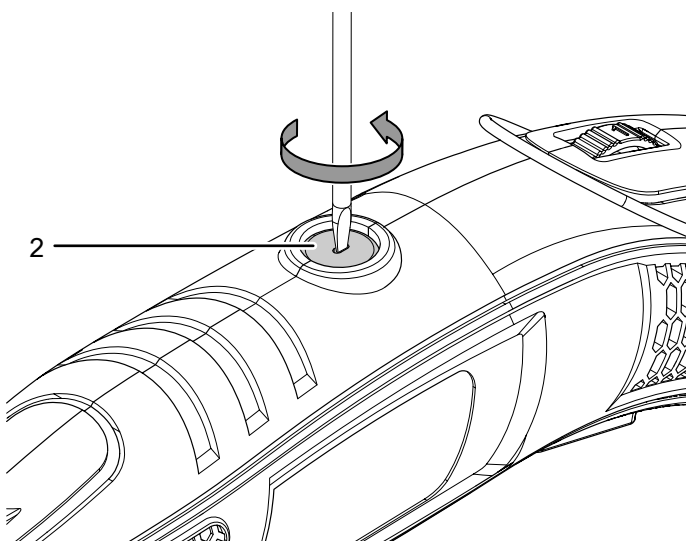
Info

Uhlíkové kartáče vyměňujte vždy po párech.

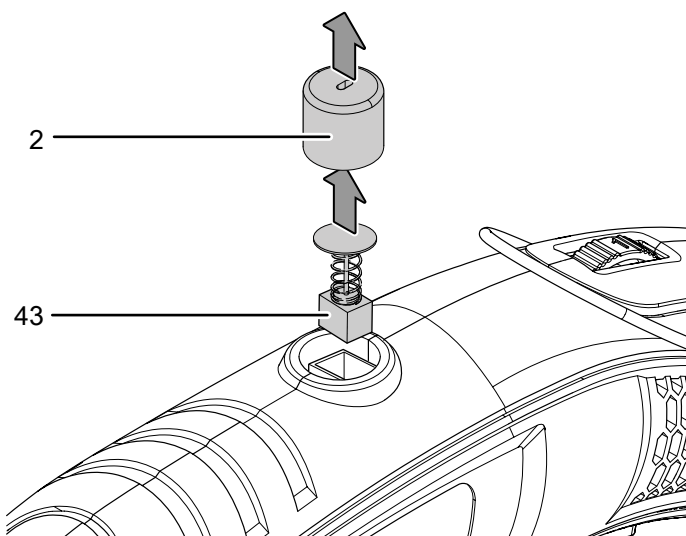
✓ Zkontrolujte, že máte vždy připraven náhradní pár uhlíkových kartáčů.

✓ Použijte nástroj vhodný tuto činnost.

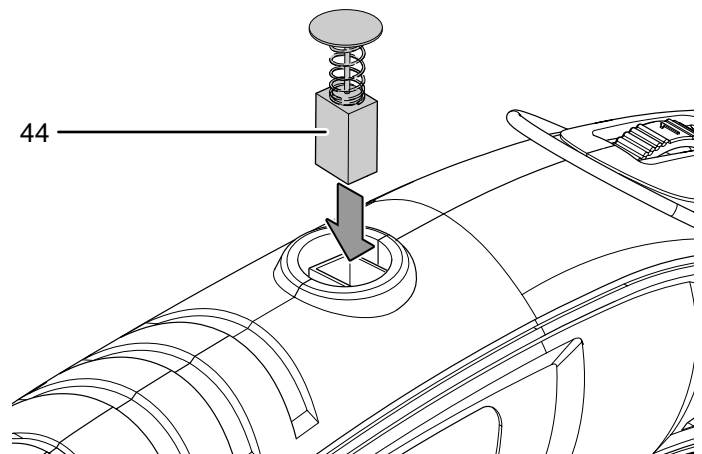
1. Odšroubujte kryt uhlíkových kartáčů (2).



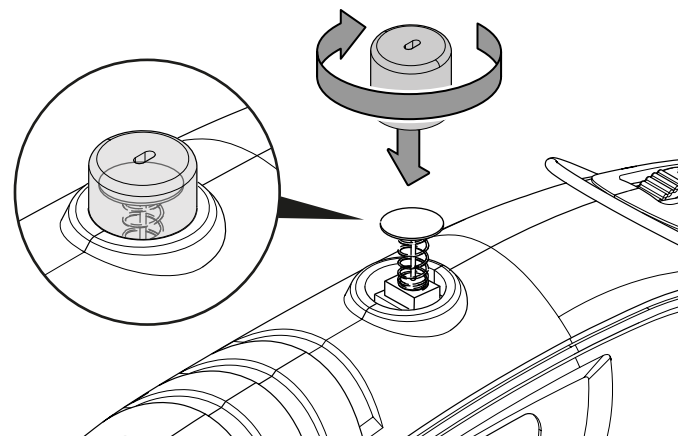
2. Sejměte kryt (2) včetně použitého uhlíkového kartáče (43) z přístroje.



3. Vložte nepoužitý uhlíkový kartáč (44) do vodicích drážek.



4. Nasadte opatrně kryt (2) do pouzdra a znovu jej pevně zašroubujte. Dávejte pozor na pružinu uhlíkového kartáče (44), ta musí přesně sedět v krytu (2) a nesmí se vzpříčit.



5. Postup opakujte na druhé straně přístroje.

Likvidace

Obalové materiály vždy likvidujte způsobem šetrným k životnímu prostředí a v souladu s platnými místními předpisy o likvidaci.



Symbol přeškrtnuté popelnice na odpadním elektrickém a elektronickém zařízení (OEEZ) vychází ze směrnice 2012/19/EU. Označuje, že se toto zařízení po ukončení své životnosti nesmí likvidovat do domovního odpadu. Pro účely bezplatného vrácení jsou vám ve vaší blízkosti k dispozici sběrná místa pro staré elektrické nebo elektronické přístroje. Adresy získáte u vašeho městského úřadu nebo podniku komunálních služeb. V mnoha zemích EU se také můžete dozvědět na webu <https://hub.trotec.com/?id=45090> více o dalších možnostech vrácení. Jinak prosím kontaktujte oficiální, ve vaší zemi schválenou firmu zabývající se likvidací použitých přístrojů.

Oddělený sběr starých elektrických a elektronických přístrojů má umožnit jejich opětovné využití, recyklaci materiálů nebo k jiné formy využití starých zařízení, a rovněž zamezit při likvidaci nebezpečných látek, které mohou být obsaženy v zařízení, negativním důsledkům na životní prostředí a vlivům na lidské zdraví.

Prohlášení o shodě

Překlad originálu prohlášení o shodě ve smyslu směrnice ES o strojních zařízeních 2006/42/ES, příloha II část 1 oddíl A

My, společnost Trotec GmbH, prohlašujeme tímto na vlastní odpovědnost, že níže popsany produkt byl vyvinut, navržen a vyroben v souladu s požadavky směrnice ES o strojních zařízeních 2006/42/ES.

Model produktu / produkt: PMTS 01-230V
Typ produktu: 170W multifunkční přístroj
Rok výroby od: 2023

Příslušné směrnice EU:

- 2011/65/EU
- 2012/19/EU
- 2014/30/EU
- 2015/863/EU

Použité harmonizované normy:

- EN 60745-1:2009/A11:2010
- EN 60745-2-23:2013

Použité národní normy a technické specifikace:

- EN IEC 55014-1:2021
- EN IEC 55014-2:2021
- EN IEC 61000-3-2:2019/A1:2021
- EN 61000-3-3:2013/A2:2021

Výrobce a název zmocněnce pro technické podklady:

Trotec GmbH
Grebbener Straße 7, D-52525 Heinsberg
Telefon: +49 2452 962-400
E-mail: info@trotec.de

Místo a datum vystavení:

Heinsberg, dne 11.04.2023

Joachim Ludwig, jednatel

Trotec GmbH

Grebener Str. 7
D-52525 Heinsberg

☎ +49 2452 962-400

☎ +49 2452 962-200

✉ info@trotec.com

www.trotec.com