

**FR**

TRADUCTION DE LA NOTICE  
D'UTILISATION D'ORIGINE  
OUTIL MULTIFONCTIONS SANS  
FIL



**Sommaire**

**Remarques concernant la notice** ..... 1

**Sécurité** ..... 2

**Informations sur l'appareil** ..... 7

**Transport et stockage** ..... 9

**Mise en service** ..... 10

**Utilisation** ..... 14

**Accessoires disponibles** ..... 17

**Défauts et pannes** ..... 18

**Entretien** ..... 19

**Élimination des déchets** ..... 19

**Déclaration de conformité** ..... 20

**Remarques concernant la notice**

**Symboles**

-  **Avertissement relatif à la tension électrique**  
Ce symbole indique que la tension électrique cause des risques pour la vie et la santé des personnes.
-  **Avertissement relatif aux matières explosives**  
Ce symbole indique que les matières explosives causent des risques pour la vie et la santé des personnes.
-  **Avertissement de surface chaude**  
Ce symbole indique que les surfaces brûlantes causent des risques pour la vie et la santé des personnes.
-  **Avertissement relatif aux objets pointus**  
Ce symbole indique que les objets pointus peuvent être dangereux pour la vie et la santé des personnes.
-  **Avertissement**  
Cette mention d'avertissement indique un risque moyen qui peut entraîner des blessures graves ou mortelles s'il n'est pas évité.
-  **Attention**  
Cette mention d'avertissement indique un risque faible qui peut entraîner des blessures bénignes ou moyennes s'il n'est pas évité.

**Remarque**

Cette mention d'avertissement indique des informations importantes (par ex. dommages matériels), mais aucun danger.



**Info**

Les indications présentant ce symbole vous aident à exécuter vos tâches rapidement et en toute sécurité.



**Observer le mode d'emploi**

Les indications présentant ce symbole vous indiquent qu'il est nécessaire de respecter le manuel d'utilisation.



**Porter un casque antibruit**

Les indications présentant ce symbole vous indiquent qu'il est nécessaire d'utiliser un casque antibruit.



**Porter des lunettes de protection**

Les indications présentant ce symbole vous indiquent qu'il est nécessaire d'utiliser une protection pour les yeux.



**Porter un masque de protection**

Les indications présentant ce symbole vous indiquent qu'il est nécessaire d'utiliser un masque de protection.



**Porter des vêtements de sécurité**

Ce symbole indique la nécessité de porter des vêtements de protection.



**Porter des gants de protection**

Ce symbole indique la nécessité de porter des gants de protection.

Vous pouvez télécharger la dernière version du manuel d'utilisation et la déclaration de conformité UE sous le lien suivant :



PMTS 10-12V



<https://hub.trotec.com/?id=39526>

## Sécurité

**Veillez lire attentivement le présent manuel avant la mise en service ou l'utilisation de l'appareil et conservez-le à proximité immédiate de l'endroit d'installation ou de l'appareil même !**



### Avertissement

**Lisez toutes les mises en garde de sécurité, instructions, illustrations et données techniques fournies avec cet outil électrique.**

Le non-respect des instructions suivantes risque de causer une électrocution, de provoquer un incendie ou de donner lieu à des blessures graves.

**Conservez toutes les consignes de sécurité et toutes les instructions pour pouvoir vous y reporter ultérieurement.**

Le terme *outil électrique* utilisé dans les consignes de sécurité se rapporte aux outils électriques utilisés sur secteur (avec un câble électrique) et aux outils électriques sans fil (sans câble électrique).



### Avertissements de sécurité généraux pour les outils – Sécurité de la zone de travail

- **Veillez à ce que la zone de travail soit propre et bien éclairée.** Le désordre et une luminosité insuffisante sont propices aux accidents.
- **Ne faites pas fonctionner les outils électriques en atmosphère explosive, par exemple en présence de liquides inflammables, de gaz ou de poussières.** Les outils électriques produisent des étincelles qui peuvent enflammer les poussières ou les fumées.
- **Maintenez les enfants et les personnes présentes à l'écart pendant l'utilisation de l'outil.** Les distractions peuvent vous faire perdre le contrôle de l'outil.



### Avertissements de sécurité généraux pour les outils électriques – Sécurité électrique

- **La fiche de l'outil électrique doit être adaptée à la prise. Ne modifiez jamais la fiche de quelque façon que ce soit. N'utilisez pas de fiche adaptateur avec des outils reliés à la terre.** Des fiches non modifiées et des prises adaptées réduisent le risque de choc électrique.
- **Évitez tout contact du corps avec des surfaces reliées à la terre telles que les tuyaux, les radiateurs, les cuisinières et les réfrigérateurs.** Il existe un risque accru de choc électrique si votre corps est relié à la terre.
- **N'exposez pas les outils à la pluie ou à l'humidité.** La pénétration d'eau à l'intérieur d'un outil électrique accentue le risque d'électrocution.

- **N'utilisez jamais le cordon d'alimentation pour porter, accrocher ou débrancher l'outil. Maintenez le cordon d'alimentation à l'écart de la chaleur, de l'huile, d'arêtes vives ou de pièces mobiles.** Des cordons d'alimentation endommagés ou emmêlés augmentent le risque d'électrocution.
- **Dans le cadre d'une utilisation de l'outil en extérieur, utilisez uniquement des rallonges adaptées à l'utilisation extérieure.** L'utilisation d'une rallonge adaptée à l'utilisation extérieure réduit le risque de choc électrique.
- **Si l'utilisation de l'outil électrique dans un environnement humide ne peut pas être évitée, utilisez un disjoncteur différentiel.** L'utilisation d'un disjoncteur différentiel réduit le risque de choc électrique.



### Avertissements de sécurité généraux pour les outils électriques – Sécurité des personnes

- **Restez vigilant, regardez ce que vous êtes en train de faire et faites preuve de bon sens lors de l'utilisation de l'outil. N'utilisez pas d'outils électriques lorsque vous êtes fatigué ou sous l'emprise de drogues, d'alcool ou de médicaments.** Un moment d'inattention au cours de l'utilisation d'un outil électrique peut entraîner des blessures graves.



**Utilisez un équipement de protection individuelle et portez toujours des lunettes de protection.** Les équipements de protection individuelle, tels que les masques antipoussières, les chaussures de sécurité antidérapantes, les casques ou les protections acoustiques, en fonction du type d'outil utilisé, réduisent le risque de blessures.

- **Évitez toute mise en marche intempestive. Assurez-vous que l'outil est arrêté avant de le brancher sur le secteur ou de raccorder la batterie, de le prendre en main ou de le transporter.** Porter les outils avec le doigt sur l'interrupteur ou brancher un outil électrique alors qu'il est en marche est une source d'accidents.
- **Retirez toute clé de réglage avant de mettre l'outil en marche.** Une clé laissée fixée sur une partie tournante de l'outil électrique peut entraîner des blessures.
- **Veillez à ne pas vous tenir de façon anormale. Adoptez une position stable et gardez toujours l'équilibre.** Cela permet un meilleur contrôle de l'outil dans des situations inattendues.

- **Habillez-vous de manière adaptée. Ne portez pas de vêtements amples ou de bijoux. Gardez cheveux et vêtements à distance des pièces mobiles.** Les vêtements amples, les bijoux ou les cheveux longs peuvent se prendre dans des éléments en mouvement.
- **S'il est possible de monter des dispositifs d'aspiration et de récupération des poussières, assurez-vous qu'ils sont bien raccordés et correctement utilisés.**  
L'utilisation d'un dispositif d'aspiration des poussières peut réduire les risques dus aux poussières.
- **Ne vous croyez pas faussement en sécurité et n'ignorez pas les consignes de sécurité concernant les outils électriques sous prétexte que vous maîtrisez l'appareil.** Toute négligence peut entraîner de graves blessures en une fraction de seconde.

 **Avertissements de sécurité généraux pour les outils électriques – Utilisation et entretien de l'outil**

- **Faites attention à ne pas surcharger l'outil. Utilisez l'outil prévu pour l'application concernée.** L'outil adapté vous permettra de mieux réaliser le travail et de manière plus sûre, conformément à la puissance pour laquelle il a été construit.
- **N'utilisez pas d'outils électriques dont l'interrupteur est défectueux.** Tout outil qui ne peut pas être commandé par l'interrupteur est dangereux et doit être réparé.
- **Débranchez la fiche de la prise de courant et/ou retirez la batterie amovible avant d'effectuer des réglages, de changer d'outils de travail ou de ranger l'appareil.** Ces mesures de sécurité réduisent le risque de mise en marche accidentelle de l'outil.
- **Conservez les outils non utilisés hors de portée des enfants. Ne permettez pas aux personnes qui ne sont pas familiarisées avec l'outil électrique ou qui n'ont pas lu ces consignes de l'utiliser.** Les outils électriques sont dangereux s'ils sont utilisés par des novices.
- **Entretenez bien les outils électriques et les outils insérables. Vérifiez qu'il n'y a pas de mauvais alignement ou de blocage des parties mobiles, des pièces cassées ou toute autre irrégularité pouvant affecter le fonctionnement de l'outil. En cas de dommages, faites réparer l'outil électrique avant de l'utiliser.** De nombreux accidents sont dus à des outils mal entretenus.
- **Affûtez et nettoyez les outils permettant de couper.** Les outils de coupe dotés de pièces coupantes tranchantes correctement entretenues sont moins susceptibles de bloquer et sont plus faciles à contrôler.

- **Utilisez l'outil électrique, les outils insérables, etc. conformément à ces instructions. Tenez compte des conditions de travail et du travail à réaliser.** L'utilisation de l'outil pour des opérations différentes de celles prévues peut donner lieu à des situations dangereuses.
- **Maintenez les poignées et les surfaces de préhension sèches, propres et exemptes d'huile et de graisse.** Des poignées et des surfaces de préhension glissantes ne permettent pas de manipuler et de contrôler l'outil en toute sécurité en cas de situation imprévue.

 **Avertissements de sécurité généraux pour les outils électriques – Utilisation et entretien de l'outil sans fil**

- **Ne rechargez la batterie qu'avec le chargeur spécifié par le fabricant.** Un chargeur adapté à un certain type de batteries peut provoquer un incendie s'il est utilisé avec d'autres batteries.
- **N'utilisez les outils électriques qu'avec les batteries prévues à cet effet.** L'utilisation d'autres batteries peut entraîner un risque de blessures et d'incendie.
- **Lorsqu'une batterie n'est pas utilisée, tenez-la à l'écart de toutes sortes d'objets métalliques, tels que trombones, pièces de monnaie, clés, clous, vis ou autres, susceptibles de relier les contacts entre eux.** Un court-circuit entre les contacts de la batterie peut entraîner des brûlures ou un incendie.
- **En cas d'utilisation incorrecte, du liquide peut s'écouler de la batterie. Évitez tout contact. En cas de contact accidentel, nettoyez à l'eau. Si le liquide entre en contact avec les yeux, recherchez en plus une aide médicale.** Le liquide provenant des batteries peut causer des irritations ou des brûlures.
- **N'utilisez pas une batterie endommagée ou modifiée.** Les batteries qui ont subi des dommages ou des modifications peuvent présenter un comportement imprévisible et causer un incendie, une explosion ou des blessures.
- **N'exposez pas la batterie au feu ou à des températures trop élevées.** Un feu ou des températures supérieures à 130 °C peuvent provoquer une explosion.
- **Suivez les instructions de recharge et ne rechargez jamais la batterie ou l'outil sans fil en dehors de la plage de températures indiquée dans le mode d'emploi.** Une recharge incorrecte ou une recharge en dehors de la plage de températures autorisée peut détruire la batterie et accroître le risque d'incendie.

 **Avertissements de sécurité généraux pour les outils électriques – Maintenance et entretien**

- **Ne faites réparer l'outil que par un spécialiste qualifié et seulement avec des pièces de rechange d'origine.** Ceci permet d'assurer la sécurité de fonctionnement de l'appareil.
- **N'essayez jamais de remettre en état une batterie endommagée.** Les opérations de maintenance sur les batteries ne doivent être réalisées que par le fabricant ou un atelier SAV agréé.

 **Consignes de sécurité pour les outils multifonctions**

- **Tenez l'appareil par les poignées isolées lorsque vous effectuez des travaux où l'outil pourrait toucher des lignes électriques non apparentes.** Le contact avec une ligne conductrice d'électricité risque de mettre sous tension les parties métalliques de l'outil et de provoquer un choc électrique.
- **Utilisez l'outil électrique uniquement pour le ponçage à sec.** La pénétration d'eau à l'intérieur d'un appareil électrique augmente le risque de choc électrique.

 **Avertissement**

**Risque d'incendie ! Évitez la surchauffe du matériau à poncer et de la ponceuse. Videz toujours le bac à poussière avant de faire une pause.**

La poussière de ponçage dans le sac à poussière, le microfiltre, le sac en papier (ou le sac filtrant/le filtre de l'aspirateur) peuvent s'auto-enflammer dans certaines conditions défavorables, par exemple lors de la projection d'étincelles au cours du ponçage de métaux. Un danger existe en particulier lorsque la poussière de ponçage se mélange à des restes de peinture, de polyuréthane ou d'autres substances chimiques et que le matériau à poncer est brûlant après un long traitement.

- **Tenez les mains à l'écart de la zone de sciage. Ne mettez pas les mains sous la pièce à usiner.** Risque de blessures lors du contact avec la lame de la scie.
- **Utilisez un détecteur adapté pour repérer les conduites d'alimentation non apparentes ou consultez le distributeur d'électricité local.** Le contact avec des conduites électriques peut provoquer un incendie ou une électrocution. Un dommage causé sur une conduite de gaz peut provoquer une explosion. Le perçage d'une conduite d'eau peut provoquer des dégâts matériels ou causer une électrocution.

- **Tenez l'outil électrique fermement à deux mains pendant les travaux et veillez à avoir une position stable.** Le guidage de l'outil électroportatif à deux mains est plus sûr.
- **Utilisez la poignée anti-vibrations fournie avec l'appareil.** La perte de contrôle de l'outil électrique peut causer des blessures.
- **Sécurisez la pièce à usiner.** Il est plus prudent de maintenir une pièce au moyen d'un dispositif de fixation ou d'un étau qu'avec la main.



**Portez des gants de protection lors du changement de l'outil inséré utilisé.** Les outils insérés utilisés chauffent après une longue utilisation.

- **Ne raclez pas de matériaux humidifiés (par ex. papier peint) ou placés sur un support humide.** La pénétration d'eau à l'intérieur d'un outil électroportatif accentue le risque d'électrocution.
- **Ne traitez pas les surfaces à travailler avec des liquides contenant des solvants.** Des vapeurs toxiques peuvent apparaître lors de l'échauffement du matériau par raclage.
- **Manipulez les racloirs et lames avec précaution.** Risque de blessures car les outils sont très acérés.
- **Garantisiez une aération suffisante lors de travaux sur du plastique, des peintures, des vernis, etc.**
- **Attendez l'arrêt complet de l'appareil avant de le poser.**



## Utilisation conforme

Utilisez le PMTS 10-12V uniquement pour :

- Scier et couper
  - le bois
  - le plastique
  - le plâtre
  - les métaux non ferreux
  - les éléments de fixation (par ex. vis, clous, attaches, etc.)
- Travailler sur du carrelage mural tendre
- Poncer et racler de petites surfaces sèches

en respectant les données techniques.

Nous recommandons d'utiliser l'outil électroportatif avec les accessoires d'origine de Trotec.

## Utilisation non conforme

N'utilisez pas l'appareil PMTS 10-12V pour :

- découper des carreaux
- scier des grandes vis ou de l'acier inoxydable
- traiter des pièces usinées sous l'eau

utilisez l'appareil uniquement dans un environnement protégé contre les intempéries.

## Qualification du personnel

Toute personne utilisant le présent appareil doit :

- être consciente des risques associés aux appareils électriques en environnement humide.
- avoir lu et compris le manuel d'utilisation, et notamment le chapitre Normes de sécurité.

## Équipement personnel de protection



### Portez une protection auditive.

Le bruit peut avoir un effet néfaste sur l'audition.



### Portez des lunettes de protection.

Vous protégez ainsi vos yeux des éclats qui peuvent se détacher, tomber ou être projetés en risquant de provoquer des blessures.



### Portez un masque de protection.

Vous évitez ainsi de respirer les poussières nocives qui risquent d'être produites au cours des travaux.



### Portez des gants de protection.

Vous protégez ainsi vos mains contre les brûlures, l'écrasement et les écorchures.



### Portez des vêtements de protection moulants.

Ainsi, vous vous protégez contre le risque de vêtements pris dans une pièce en rotation.

## Risques résiduels



### Avertissement relatif à la tension électrique

Électrocution provoquée par une isolation insuffisante. Contrôlez l'appareil avant chaque utilisation pour détecter d'éventuels endommagements et pour en assurer le bon fonctionnement.

N'utilisez plus l'appareil si vous détectez des endommagements.

N'utilisez pas l'appareil lorsque celui-ci ou vos mains sont humides ou mouillés !



### Avertissement relatif à la tension électrique

Toute intervention au niveau des composants électriques est à réaliser exclusivement par une entreprise spécialisée !



### Avertissement relatif à la tension électrique

Retirez la fiche d'alimentation de la prise secteur et la batterie de l'appareil avant toute intervention sur l'appareil.

Débranchez le cordon d'alimentation de la prise murale en tirant sur la fiche secteur.



### Avertissement relatif à la tension électrique

Risque d'électrocution provoquée par la pénétration de liquide dans le boîtier !

Ne plongez pas l'appareil et les accessoires dans l'eau. Veillez à éviter la pénétration d'eau ou d'autres liquides dans le boîtier.



### Avertissement relatif aux matières explosives

N'exposez jamais l'accumulateur à une température supérieure à 45 °C ! Ne mettez jamais l'accumulateur en contact avec de l'eau ou du feu ! Évitez les rayons directs du soleil et l'humidité. Cela peut provoquer une explosion !



### Avertissement de surface chaude

L'outil inséré peut rester brûlant après l'utilisation. Il existe un risque de brûlure au contact de l'outil.

Ne touchez pas l'outil inséré à mains nues. Portez des gants de protection.



### Avertissement relatif aux objets pointus

La lame est pointue à certains endroits. Il y a un risque de blessures en cas de manipulation imprudente.

Portez des gants de protection.



### Avertissement











Poussière toxique !



Les poussières nocives ou toxiques générées lors des travaux présentent un danger pour la santé de l'opérateur ou des personnes se trouvant à proximité.



Portez des lunettes de protection et un masque antipoussière.

-  **Avertissement**  
Ne travaillez pas sur un matériau contenant de l'amiante.  
L'amiante est considéré comme cancérigène.
-  **Avertissement**  
Assurez-vous de ne toucher aucune ligne électrique et aucune conduite de gaz ou d'eau lorsque vous travaillez avec un outil électrique.  
Éventuellement, contrôlez les murs avec un détecteur de conduites avant de percer ou d'ouvrir une paroi.
-  **Avertissement**  
Risque de blessures provoquées par des pièces projetées dans l'air ou par des embouts d'outils rompus.
-  **Avertissement**  
L'utilisation de l'appareil peut comporter un risque s'il est utilisé par des personnes non compétentes, en cas d'utilisation non conforme ou non conventionnelle !  
Veuillez respecter les exigences relatives à la qualification du personnel !
-  **Avertissement**  
L'appareil n'étant pas un jouet, il n'est pas adapté aux enfants.
-  **Avertissement**  
Danger de suffocation !  
Veuillez ne pas laisser traîner les emballages vides. Ils pourraient être dangereux pour les enfants.
-  **Attention**  
Le levier du déverrouillage de l'outil doit être complètement bloqué avant la mise en marche de l'appareil, car un outil inséré mal fixé risque d'être éjecté d'une manière incontrôlée lors du démarrage de l'appareil.
-  **Attention**  
Le levier du verrouillage de l'outil doit être complètement bloqué avant la mise en marche de l'appareil, car le levier du déverrouillage de l'outil risque de taper en arrière lors de la mise en marche de l'appareil.
-  **Attention**  
Les émissions d'oscillation peuvent être nocives pour la santé si l'appareil est utilisé pendant de longues périodes, s'il est utilisé de manière incorrecte ou si la maintenance est effectuée de manière erronée.
-  **Attention**  
Tenez l'appareil à l'écart de sources de chaleur.
- Remarque**  
L'appareil peut s'endommager si vous le transportez ou l'entreposez de manière inappropriée.  
Observez les informations relatives au transport et à l'entreposage de l'appareil.

**Informations sur l'appareil**

**Description de l'appareil**

L'outil multifonctions sans fil PMTS 10-12V vous permettra de travailler sans besoin de raccordement électrique.

Grâce à son entraînement oscillant, l'outil utilisé se balance jusqu'à 19 000 fois par minute de 3,2°. Cela permet de travailler avec précision dans les pièces les plus étroites.

La présélection d'oscillation intégrée permet d'utiliser la force idéale pour chaque application.

Le système de serrage rapide permet de changer d'accessoire sans outil en quelques secondes.

Une poignée anti-vibrations amortit les vibrations pendant le travail et permet une conduite idéale.

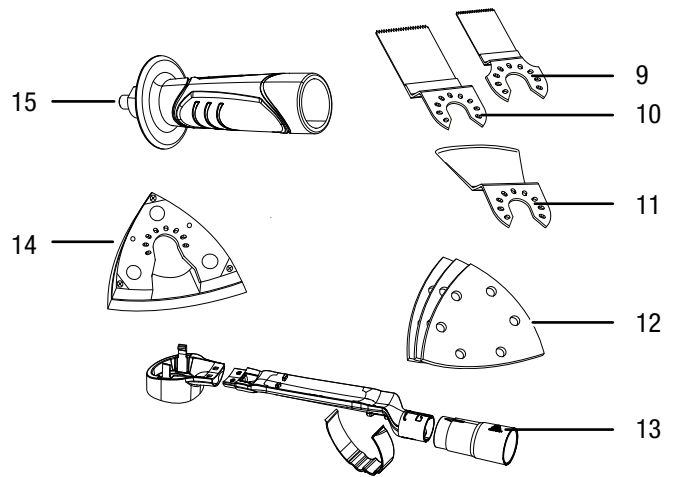
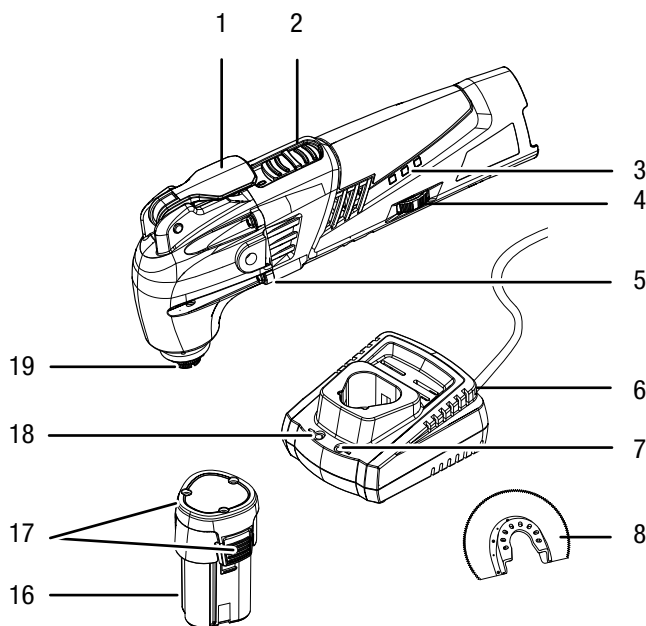
Il est particulièrement conçu pour les travaux à proximité des bords et les travaux affleurants.

Raccordez simplement l'aspiration de poussière pratique (contenue dans la livraison) à l'aspirateur contre le développement important de poussière ou contre les salissures.

La lampe de travail LED intégrée permet de mieux éclairer la pièce ou la surface de travail.

Il est possible de combiner l'outil multifonctions avec d'autres accessoires, par exemple le set d'accessoires original pour la rénovation de salle de bains de Trotec, pour avoir encore plus de possibilités d'utilisation.

**Représentation de l'appareil**



N°	Désignation
1	Levier pour le déverrouillage d'outil
2	Interrupteur de marche et d'arrêt
3	Affichage de la charge de la batterie à 3 niveaux
4	Molette de réglage du régime d'oscillation
5	Lampe de travail LED
6	Chargeur
7	LED verte de la batterie (chargeur rapide opérationnel)
8	Lame de scie à segments HSS SM 85/20 pour le bois et le métal
9	Lame plongeante BIM CS 75/25 pour le bois, le plastique, le plastique renforcé en fibre de verre, les métaux légers et non-ferreux
10	Lame plongeante HCS CS 95/40 pour le bois, le placo-plâtre et les plastiques tendres
11	Racloir HCS SC 80/30 pour éliminer la colle à carrelage, le silicone, le mortier et les restes de peinture
12	Papier abrasif triangulaire auto-agrippant (12 x bois, 6 x métal)
13	Aspiration de poussière
14	Plateau de ponçage Delta
15	Poignée anti-vibrations
16	Batterie
17	Touches de déverrouillage
18	LED rouge de la batterie (charger la batterie)
19	Porte-outils avec vis de serrage



## Fourniture

- 1 outil multifonctions PMTS 10-12V
- 1 batterie
- 1 chargeur rapide
- 1 lame de scie à segments HSS SM 85/20 pour le bois et le métal
- 1 lame plongeante BIM CS 75/25 pour le bois, le plastique, le plastique renforcé en fibre de verre, les métaux légers et non-ferreux
- 1 lame plongeante HCS CS 95/40 pour le bois, le placoplâtre et les plastiques tendres
- 1 racloir HCS SC 80/30 pour éliminer la colle à carrelage, le silicone, ainsi que les restes de mortier et de peinture
- 18 feuilles abrasives triangulaires auto-agrippantes (12 x bois, 6 x métal)
- 1 aspiration de poussière
- 1 plateau de ponçage delta
- 1 poignée anti-vibrations
- 1 mode d'emploi

## Caractéristiques techniques

Paramètres	Valeur
<b>Modèle</b>	<b>PMTS 10-12V</b>
Tension nominale	12 V $\text{---}$
Régime à vide	5 000 – 19 000 $\text{min}^{-1}$
Angle d'oscillation	3,2°
Poids	1,25 kg
<b>Accus</b>	<b>PMTS 10-12V DC</b>
Type	Li-ion
Tension nominale	12 V $\text{---}$
Capacité	1 500 (mAh)
<b>Chargeur rapide</b>	<b>PMTS 10-12V AC</b>
<b>Entrée</b>	
Tension nominale	230 V ~ 50 Hz
Puissance absorbée	30 W
<b>Sortie</b>	
Tension nominale	12,6 V $\text{---}$
Courant de charge	1,8 A
Durée de chargement	1 h
Classe de protection	II / $\square$
<b>Niveaux sonores selon EN 60745</b>	
Pression sonore	73,5 dB(A)
Niveau de puissance sonore	84,5 dB(A)
Incertitude K	3 dB(A)
<b>Informations relatives aux vibrations selon EN 60745</b>	
Valeur d'émissions d'oscillation ah	9,42 $\text{m/s}^2$
Incertitude K	1,5 $\text{m/s}^2$



**Portez une protection auditive.**

Le bruit peut avoir un effet néfaste sur l'audition.

### Indications relatives aux informations sur le niveau sonore et les vibrations :

- Le niveau de vibrations indiqué dans cette notice a été mesuré selon un procédé de mesure normé dans EN 60745 et peut être utilisé pour comparer les appareils. Il est possible d'utiliser également la valeur d'émission de vibrations indiquée pour une évaluation préliminaire de l'exposition.



#### Attention

- Les émissions d'oscillation peuvent être nocives pour la santé si l'appareil est utilisé pendant de longues périodes, s'il est utilisé de manière incorrecte ou si la maintenance est effectuée de manière erronée.
- Le niveau de vibrations change selon l'utilisation de l'outil électrique et peut donc différer dans certains cas des valeurs indiquées dans cette notice. L'exposition aux vibrations pourrait être sous-estimée lorsque l'objet électrique est utilisé régulièrement de cette manière. Pour une estimation précise de l'exposition aux vibrations pendant une certaine période de travail, il faut aussi prendre en compte les périodes où l'appareil est éteint et les périodes où il fonctionne mais n'est pas effectivement utilisé. Cela peut réduire sensiblement l'exposition aux vibrations pendant la durée totale de travail.

## Transport et stockage

#### Remarque

L'appareil peut s'endommager si vous le transportez ou l'entreposer de manière inappropriée. Observez les informations relatives au transport et à l'entreposage de l'appareil.

### Transport

Veillez respecter les consignes suivantes **avant** chaque transport :

- Arrêtez l'appareil.
- Débranchez le cordon d'alimentation du chargeur de la prise murale en tirant sur la fiche secteur.
- Laissez refroidir l'appareil.
- Retirez la batterie de l'appareil.
- Retirez l'outil du porte-outil.
- Le cas échéant, retirez l'aspiration de poussière de l'appareil.

La batterie Li-ion fournie est soumise aux exigences du droit des marchandises dangereuses.

Observez les instructions suivantes relatives au transport ou à l'expédition de batteries Li-ion :

- Les batteries peuvent être transportées sur la route par l'utilisateur sans autres conditions.
- Il est nécessaire de respecter les exigences et les marquages spécifiques lors de l'expédition par des tiers (par ex. transport aérien ou entreprises de transport). Ici, un expert des matières dangereuses doit être consulté pour la préparation des colis.
  - N'utilisez les batteries que si le boîtier est intact.
  - Mettez de la bande adhésive sur les contacts ouverts et emballez les batteries de telle sorte qu'elles ne bougent pas dans l'emballage.
  - Veuillez également respecter les prescriptions nationales éventuelles.

### Stockage

Veillez respecter les consignes suivantes **avant** chaque entreposage :

- Arrêtez l'appareil.
- Débranchez le cordon d'alimentation du chargeur de la prise murale en tirant sur la fiche secteur.
- Laissez refroidir l'appareil.
- Retirez la batterie de l'appareil.
- Retirez l'outil du porte-outil.
- Le cas échéant, retirez l'aspiration de poussière de l'appareil.
- Nettoyez l'appareil conformément aux indications figurant dans le chapitre Maintenance.
- Ne stockez pas de batterie Li-ion entièrement déchargée. Le stockage d'une batterie déchargée peut provoquer une décharge profonde et causer ainsi la détérioration de la batterie.

Observez les conditions de stockage suivantes lorsque vous n'utilisez pas l'appareil :

- au sec et protégé du gel et de la chaleur
- à une température ambiante inférieure à 40 °C
- dans un endroit protégé de la poussière et de l'exposition directe du soleil

## Mise en service

### Déballage de l'appareil

- Retirez l'appareil de l'emballage ainsi que les accessoires.



#### Avertissement relatif à la tension électrique

Électrocution provoquée par une isolation insuffisante. Contrôlez l'appareil avant chaque utilisation pour détecter d'éventuels endommagements et pour en assurer le bon fonctionnement.

N'utilisez plus l'appareil si vous détectez des endommagements.

N'utilisez pas l'appareil lorsque celui-ci ou vos mains sont humides ou mouillés !

- Contrôlez l'intégrité de l'appareil et la présence éventuelle de détériorations.



#### Avertissement

Danger de suffocation !

Veillez ne pas laisser traîner les emballages vides. Ils pourraient être dangereux pour les enfants.

- Éliminez l'emballage conformément à la législation nationale en vigueur.

## Charger l'accumulateur

### Remarque

L'accumulateur peut être endommagé en cas d'utilisation incorrecte.

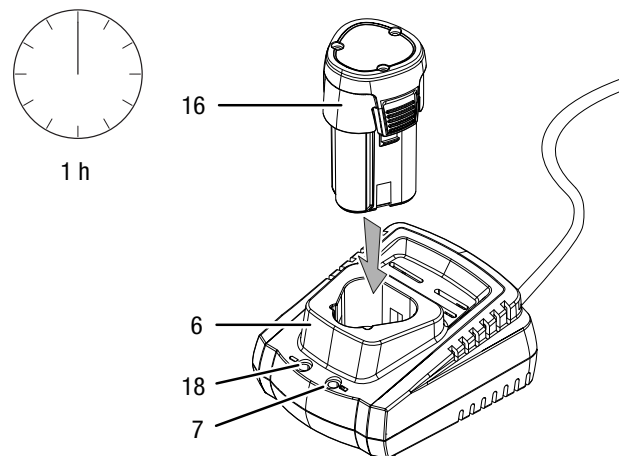
Débranchez la fiche du chargeur avant chaque insertion et retrait de l'accumulateur.

Ne chargez jamais l'accumulateur à des températures ambiantes inférieures à 10 °C ou supérieures à 40 °C.

L'accumulateur est partiellement chargé lors de la livraison afin d'éviter une détérioration causée par une décharge profonde.

L'accumulateur devrait être chargé avant la première mise en service et lorsque la puissance est faible (seul le voyant LED rouge de l'affichage de capacité de l'accumulateur (3) est éclairé). Procédez de la manière suivante :

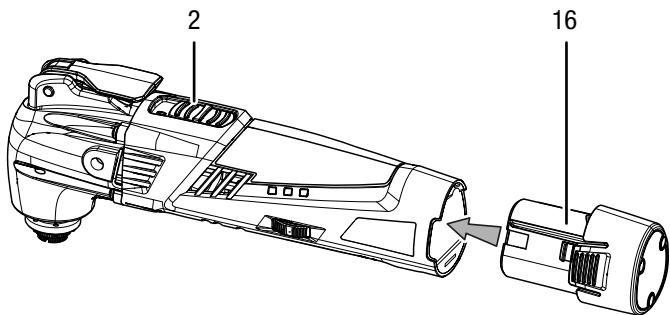
1. Insérez l'accumulateur (16) à l'envers dans le chargeur rapide (6).



2. Raccordez la fiche du chargeur rapide (6) à une prise secteur conformément sécurisée.
  - ⇒ Le voyant LED rouge de l'accumulateur (18) s'éclaire :
  - ⇒ Le temps de charge se monte à une heure environ.
3. Attendez jusqu'à ce que le voyant LED rouge de l'accumulateur (18) s'éteigne et que le voyant LED vert (7) s'éclaire.
  - ⇒ L'accumulateur (16) est complètement chargé.
4. Débranchez le cordon d'alimentation du chargeur rapide (6) de la prise murale en tirant sur la fiche secteur.
  - ⇒ Il est possible que l'accumulateur (16) et le chargeur rapide (6) chauffent pendant le processus de charge. Laissez l'accumulateur (16) refroidir à température ambiante.
5. Retirez de nouveau l'accumulateur (16) du chargeur rapide (6).

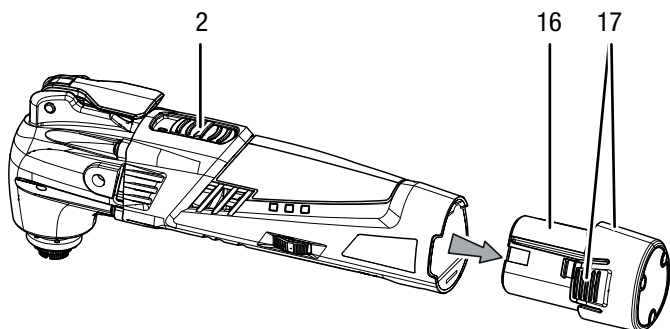
**Insérer l'accumulateur**

1. Arrêtez l'appareil en faisant glisser l'interrupteur marche/arrêt (2) vers l'arrière de manière à ce que **0** apparaisse sur l'interrupteur.
2. Poussez l'accumulateur (16) sur l'appareil jusqu'à ce qu'il soit en position et qu'il s'enclenche.



**Retirer l'accumulateur**

1. Arrêtez l'appareil en faisant glisser l'interrupteur marche/arrêt (2) vers l'arrière de manière à ce que **0** apparaisse sur l'interrupteur.
2. Retirez l'accumulateur (16) de l'appareil en appuyant sur les touches de déverrouillage (17) et en tirant l'accumulateur (16) hors de l'appareil.



3. Si nécessaire, chargez l'accumulateur (16) comme décrit sous *Charger l'accumulateur*.

**Vérifier l'état de charge de l'accumulateur**

Les trois voyants LED de l'accumulateur (3) indiquent l'état de charge de la manière suivante :

Couleur LED	Signification
vert – orange – rouge	Charge/Puissance max.
orange – rouge	Charge/Puissance moy.
Rouge	Charge faible – Charger l'accumulateur

1. Mettez l'appareil en marche en faisant glisser l'interrupteur marche/arrêt (2) vers l'avant de manière à ce que **I** apparaisse sur l'interrupteur.
  - ⇒ Vous pouvez consulter l'état de charge au niveau de l'affichage de capacité de l'accumulateur (3).

**Montage de la poignée**



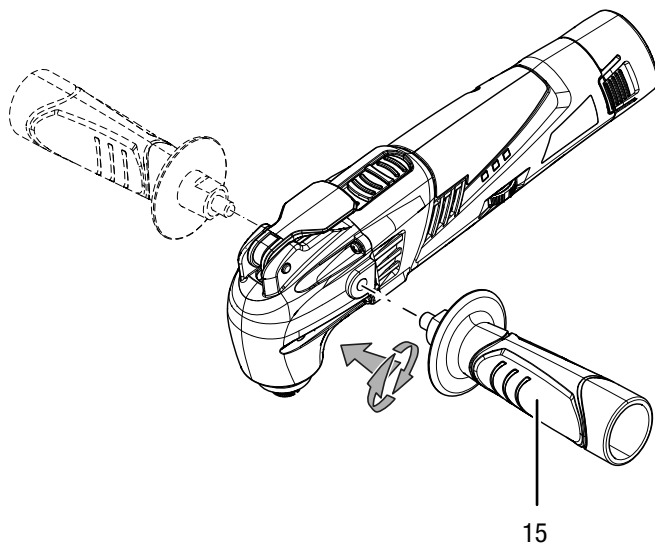
**Info**

Utilisez la poignée anti-vibrations pour une conduite précise et sécurisée.

Il est nécessaire de monter la poignée anti-vibrations (15) avant la mise en service.

Procédez de la manière suivante :

1. Vissez la poignée anti-vibrations (15) dans le sens des aiguilles d'une montre, au choix à droite ou à gauche, dans le filetage du boîtier.



2. Vérifiez la bonne installation de la poignée anti-vibrations (15).
3. Pour le démontage, dévissez la poignée anti-vibrations (15) dans le sens contraire des aiguilles d'une montre.

## Changer d'outil



### Avertissement relatif à la tension électrique

Retirez l'accumulateur de l'outil avant toute intervention sur l'appareil.



### Porter des gants de protection

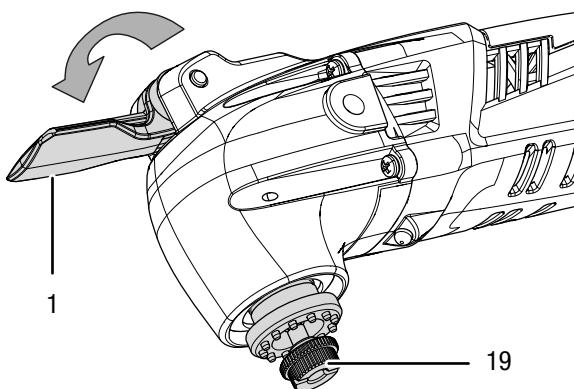
Portez toujours des gants de protection adéquats lorsque vous travaillez avec l'appareil.



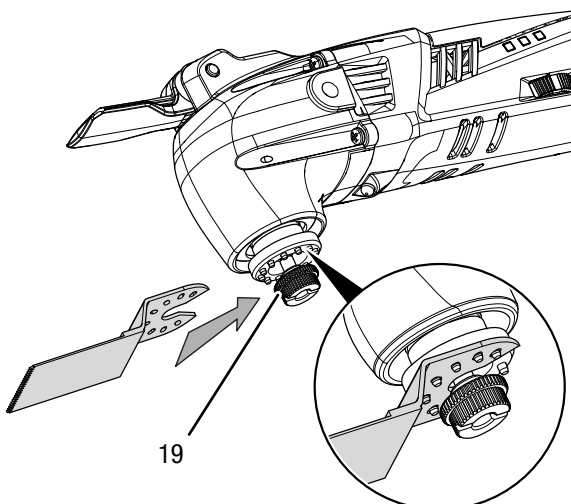
### Info

Montez l'aspiration de poussière avant de changer d'outil, si nécessaire.

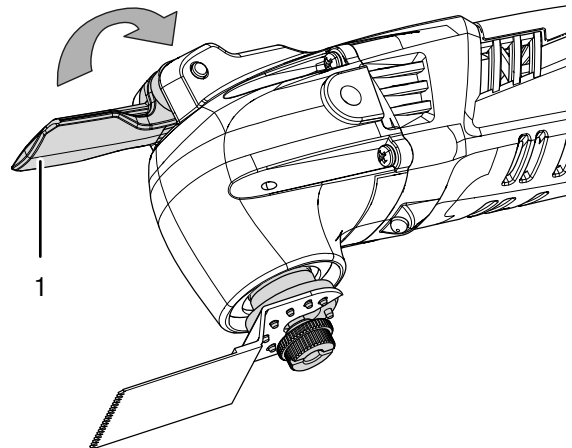
1. Rabattez le levier du déverrouillage d'outil (1) vers l'avant.
2. Retirez l'outil du porte-outil (19), si nécessaire.



3. Insérez l'outil requis dans le porte-outil (19).  
Il est possible de placer l'outil utilisé dans le porte-outil (19) dans différentes directions de travail.



4. Rabattez le levier du déverrouillage d'outil (1) en arrière.



5. Vérifiez le blocage correct de l'outil.



### Info

Les outils fournis sont des outils ouverts. Il est toutefois possible d'utiliser des outils fermés vendus dans le commerce.

## Changer d'outil fermé

Il est nécessaire de desserrer la vis de tension lors de l'utilisation d'outil fermé, afin d'insérer l'outil d'utilisation.



### Avertissement relatif à la tension électrique

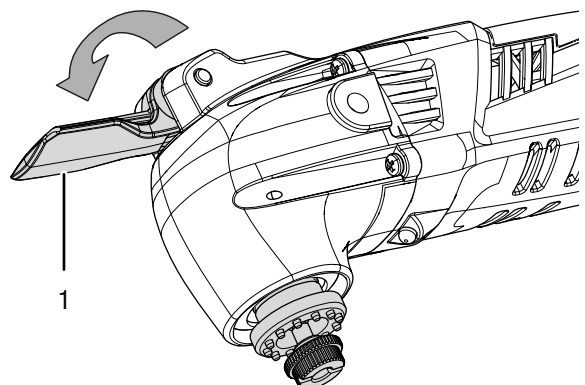
Retirez l'accumulateur de l'outil avant toute intervention sur l'appareil.



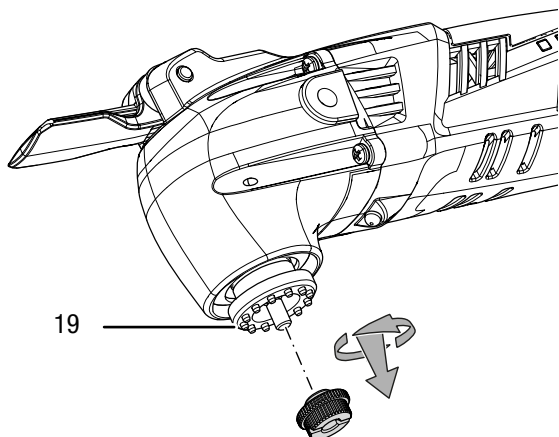
### Porter des gants de protection

Portez toujours des gants de protection adéquats lorsque vous travaillez avec l'appareil.

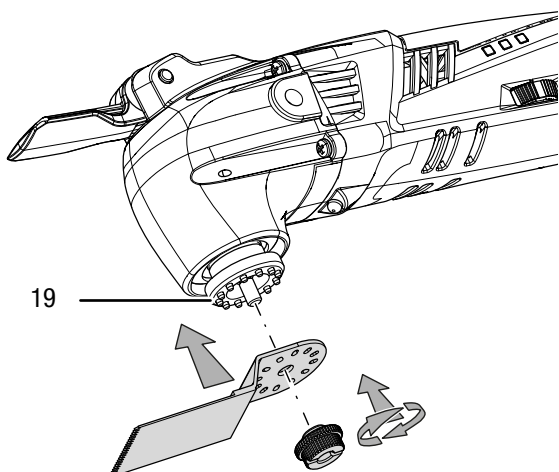
1. Rabattez le levier de déverrouillage d'outil (1) vers l'avant.



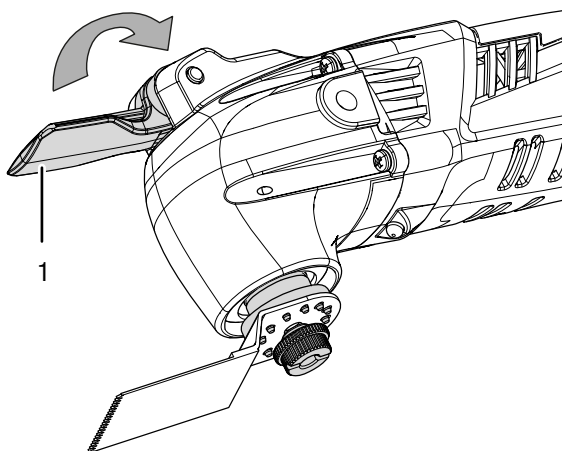
2. Desserrez la vis de tension du porte-outil (19) en la tournant dans le sens contraire des aiguilles d'une montre.



3. Insérez l'outil requis dans le porte-outil (19).
4. Fixez la vis de tension sur le porte-outil (19) en la tournant dans le sens des aiguilles d'une montre.



5. Rabattez le levier du déverrouillage d'outil (1) en arrière.

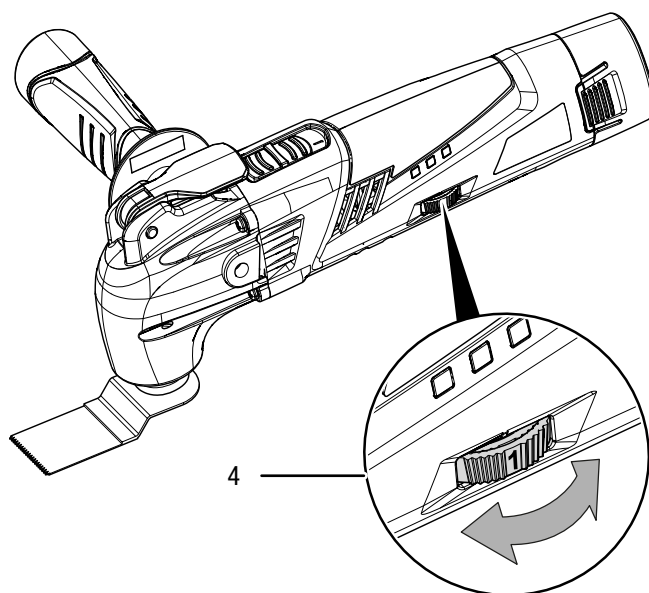


6. Vérifiez le blocage correct de l'outil.

### Présélection du régime d'oscillation

Le nombre requis d'oscillations dépend du matériau et des conditions de travail et peut être défini lors d'un essai pratique. Lors du sciage, de la coupe ou du ponçage de matériaux durs comme le bois ou le métal, nous recommandons le niveau du nombre d'oscillations **6**, avec les matériaux tendres comme le plastique, nous recommandons le niveau **4**. La plage de réglage va de 1 à 6 (5 000 – 19 000 min<sup>-1</sup>). Il est possible de modifier le niveau présélectionné du nombre d'oscillations à tout moment.

1. Tournez la molette de réglage (4) sur le niveau souhaité du nombre d'oscillations.





## Utilisation

### Conseils et recommandations pour la manipulation de l'outil multifonctions

#### Généralités :

- Les fentes d'aération doivent être libres afin que le moteur ne surchauffe pas.
- Avant chaque utilisation, contrôlez le bon positionnement de l'outil se trouvant dans le porte-outil. L'outil doit être fermement bloqué et inséré dans le support prévu du porte-outil.
- Vérifiez avant chaque mise en marche que vous utilisez l'outil correct adapté pour l'utilisation prévue.

#### Sciage :

- Utilisez uniquement une lame parfaite et non endommagée. Les lames déformées, émoussées ou présentant d'autres détériorations peuvent se rompre.
- Observez les directives légales et les recommandations du fabricant de matériaux lors du sciage de matériaux légers.
- Seul le traitement de matériaux tendres comme le placoplâtre et similaires est autorisé avec la scie plongeante.
- Avant de scier le bois, les panneaux d'aggloméré, les matériaux de construction, etc. avec des lames HCS, vérifiez l'absence de corps étrangers comme les clous, les vis, etc. Le cas échéant, retirez les corps étrangers ou utilisez des lames bimétalliques.
- Pour scier des courbes étroites, utilisez une lame mince.
- La lame de scie ne doit pas être plus longue que nécessaire pour la découpe prévue.

#### Coupe :

- Utilisez uniquement une lame parfaite et non endommagée. Les lames déformées, émoussées ou présentant d'autres détériorations peuvent se rompre.
- L'outil utilisé pour la coupe de carrelage mural peut avoir une usure élevée lors d'une longue utilisation.

#### Raclage :

- Sélectionnez un niveau élevé du nombre d'oscillations lors du raclage.
- Travaillez sur un fond tendre (bois par exemple) en angle plat et avec une faible pression d'appui. Dans le cas contraire, le raclage peut couper le fond.

#### Ponçage :

- Veillez à exercer une pression d'appui uniforme afin d'augmenter la durée de vie de la feuille de ponçage.
- Choisissez une feuille de ponçage en fonction du matériau à traiter et du niveau de ponçage désiré de la surface (rouge pour bois, noir pour métal).
- Évitez l'accumulation de poussière sur le poste de travail, utilisez toujours une aspiration de poussière pour poncer.

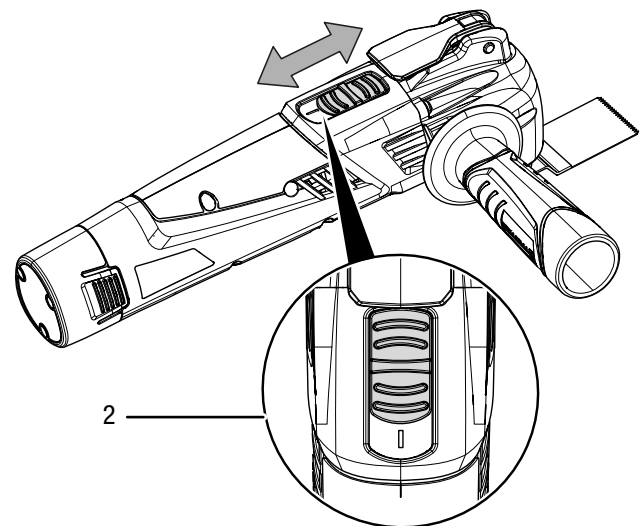
- Utilisez un papier abrasif triangulaire avec un grain grossier (par ex. 60) pour le dégrossissage et un papier abrasif triangulaire avec un grain fin (par ex. 240) pour le ponçage fin ou la finition.

### Mettre en marche et arrêter l'appareil

Portez toujours votre équipement personnel de protection lorsque vous travaillez avec l'appareil.

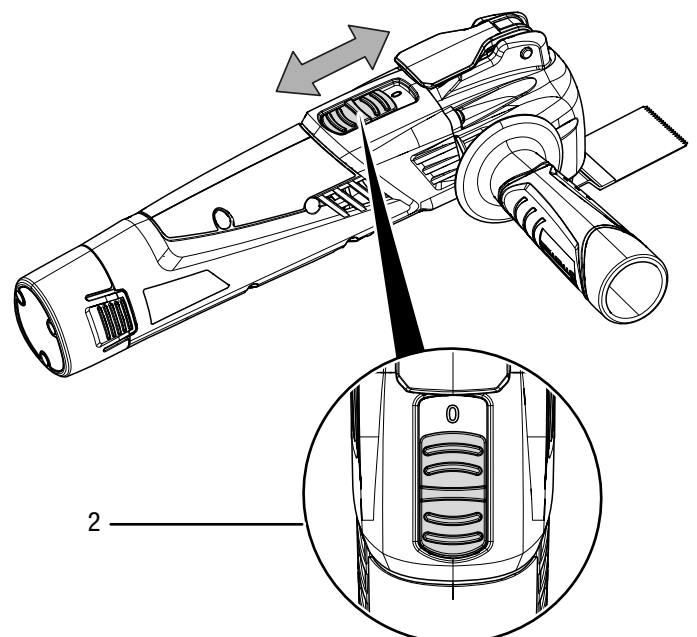
1. Vérifiez si le serrage de l'outil et la position de contrôle de couple sont adaptés aux travaux prévus.
2. Vérifiez si la pièce est bien sécurisée ou si la surface de travail est préparée en conséquence.
3. Pour mettre l'appareil en marche, glissez l'interrupteur marche/arrêt (2) vers l'avant de manière à ce que **I** apparaisse sur l'interrupteur.

⇒ La lampe de travail LED s'allume.



4. Pour arrêter l'appareil, glissez l'interrupteur marche/arrêt (2) vers l'arrière de manière à ce que **0** apparaisse sur l'interrupteur.

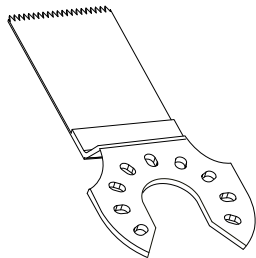
⇒ La lampe de travail LED s'éteint.



**Mode de fonctionnement : sciage/coupe**

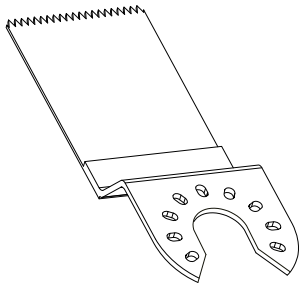
Pour couper ou scier des tuyaux et des tôles en aluminium ou en cuivre jusqu'à 3 mm environ.

- Utilisez la lame plongeante BIM CS 75/25.



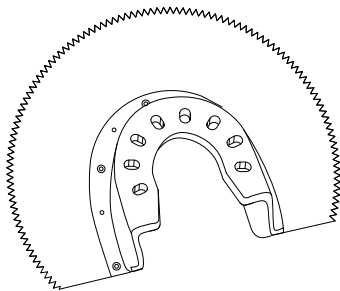
Pour les coupes de séparation et plongeantes dans du bois, du plastique, du plâtre et d'autres matériaux tendres et pour le sciage à proximité des bords, même dans les zones difficilement accessibles.

- Utilisez la lame plongeante HCS CS 95/40.



Pour les coupes de séparation et plongeantes dans du bois et du métal, pour le traitement des parquets et d'autres revêtements de sols, également avec coupe plongeante.

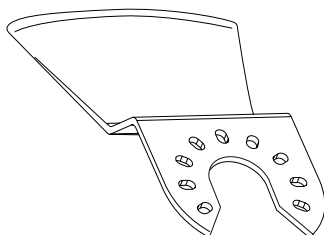
- Utilisez la lame de scie à segments HSS SM 85/20.



**Mode de fonctionnement : raclage**

Pour retirer les restes de matériaux, par exemple de colle à carrelage lors du remplacement de carreaux endommagés ou pour traiter les restes de mortier, de béton, de colle à carreaux ou à tapis, de peinture et de silicone.

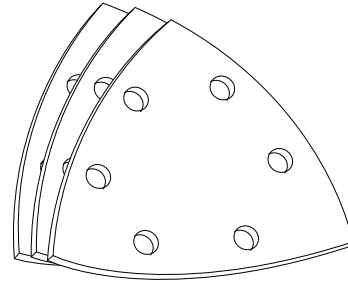
- Utilisez le racloir HCS CS 80/30.



**Mode de fonctionnement : ponçage**

Pour poncer le bois et le métal, pour retirer du vernis et de la peinture, pour lisser diverses surfaces.

- Utilisez le papier abrasif adapté avec le plateau de ponçage Delta.

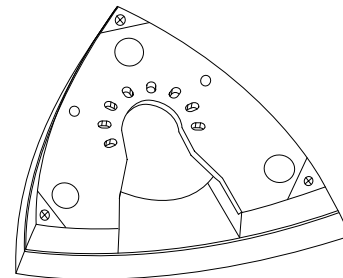


**Mise en place du papier abrasif**

Le plateau de ponçage Delta est pourvu d'un revêtement auto-agrippant qui permet de fixer les feuilles de ponçage rapidement et simplement.

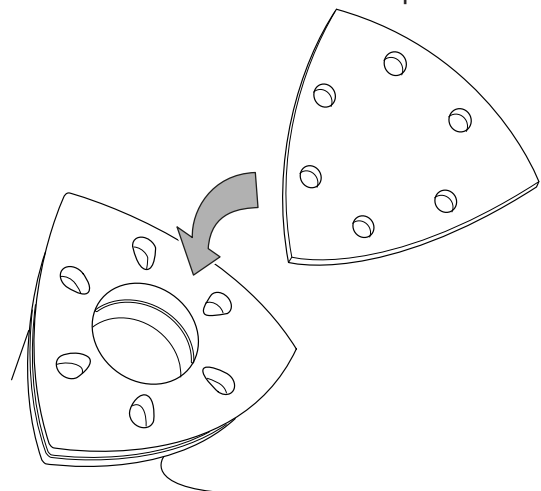
Procédez de la manière suivante pour placer le papier abrasif sur le plateau de ponçage :

1. Tapotez sur le matériel auto-agrippant du plateau de ponçage Delta pour obtenir une adhérence optimale.
2. Fixez le plateau de ponçage Delta au porte-outil.



3. Placez exactement le papier de ponçage avec la surface inférieure lisse sur le plateau de ponçage Delta.

⇒ Les six trous de la feuille doivent se trouver exactement au-dessus de ceux du plateau delta.



4. Appuyez fermement sur le papier de ponçage.
5. Pour le changer ou le retirer, tirez sur le papier de ponçage d'un coin à l'autre.

### Installation de l'aspiration de poussière

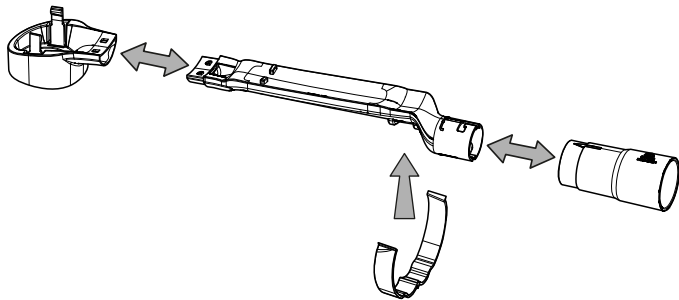
Évitez l'accumulation de poussière sur le poste de travail, utilisez toujours une aspiration de poussière pour poncer.



#### Attention

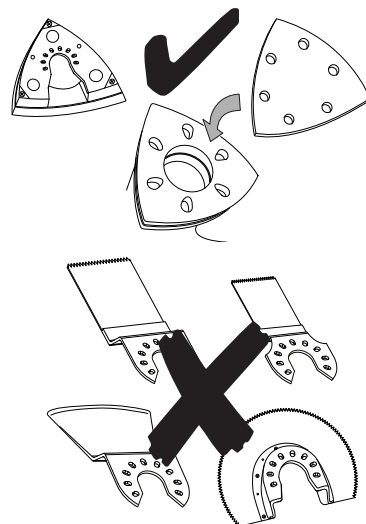
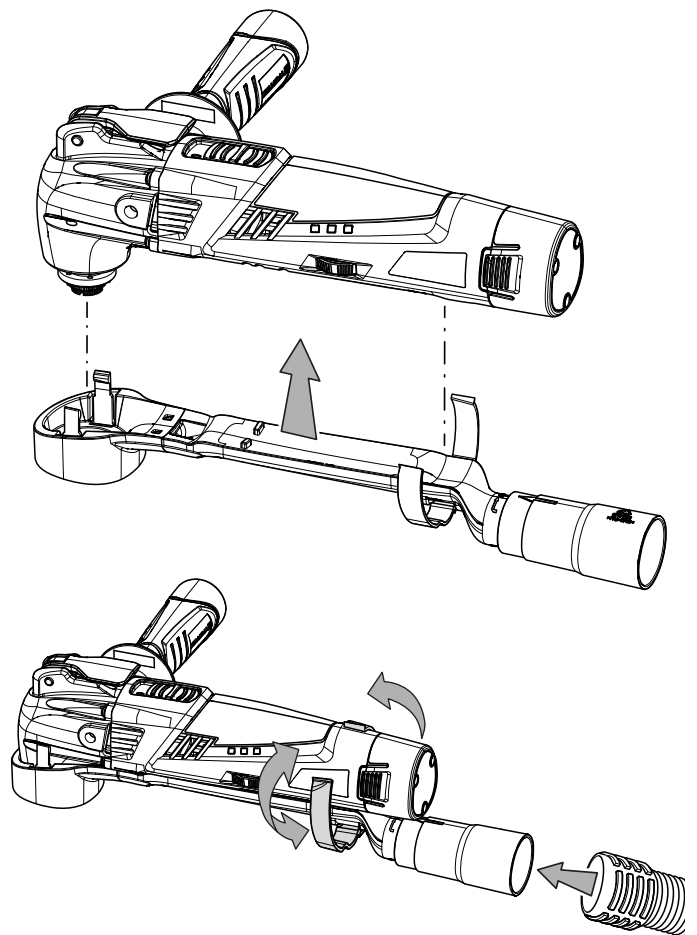
Utilisez toujours un aspirateur spécifique pour l'aspiration de matériaux nocifs pour la santé ou toxiques.

1. Assemblez les aspirations de poussières.



2. Fixez l'aspiration de poussière sur l'appareil avant de poser le plateau de ponçage Delta.

3. Raccordez un aspirateur adapté (par ex. aspirateur industriel) à l'aspiration de poussière. Consultez le fabricant de votre aspirateur en cas de doute.



## Mise hors service



### Avertissement relatif à la tension électrique

Ne touchez jamais la fiche d'alimentation avec des mains humides ou mouillées.

- Arrêtez l'appareil.
- Débranchez le cordon d'alimentation du chargeur de la prise murale en tirant sur la fiche secteur.
- Si besoin est, laissez refroidir l'appareil.
- Retirez l'accumulateur de l'appareil (voir chapitre Mise en service).
- Retirez l'outil de l'appareil (voir chapitre Mise en service).
- Nettoyez l'appareil conformément aux indications figurant au chapitre Maintenance.
- Stockez l'appareil conformément aux indications figurant dans le chapitre Stockage.

## Accessoires disponibles



### Avertissement

Utilisez uniquement les accessoires et les appareils auxiliaires mentionnés dans le manuel d'utilisation. L'utilisation d'autres outils et d'autres accessoires que ceux recommandés dans le manuel d'utilisation peut encourir un risque de blessure.

Accessoires	Référence
<b>Set 1 universel</b> composé de : 1 racloir HCS SC 80/30 pour retirer les restes de colle de carrelage, silicone, mortier et restes de peinture 1 lame de scie à segments HSS SM 85/20 pour le bois et le métal 1 lame à immersion BIM CS 75/25 pour le bois, le plastique, le plastique renforcé en fibre de verre, les métaux légers et non-ferreux 1 lame à immersion HCS CS 95/40 pour le bois, plâtre cartonné et plastiques tendres 20 feuilles abrasives triangulaires auto-agrippantes pour bois : lot de 4 feuilles, grains 60/80/100/120/240	6.210.000.101
<b>Set 2 de rénovation de salle de bain<sup>1</sup></b> composé de : 1 lame de scie diamantée T64 pour le fraisage de joints 1 plateau de ponçage RIFF T79 pour poncer la colle à carrelage, les restes de mortier et de colle pour tapis 1 racloir HCS SC 80/30 pour éliminer la colle à carrelage, le silicone, ainsi que les restes de mortier et de peinture 10 feuilles abrasives triangulaires auto-agrippantes pour bois : lot de 2 feuilles, grains 60/80/100/120/240	6.210.000.102
<b>Set 3 de papier abrasif</b> composé de : 30 feuilles abrasives triangulaires auto-agrippantes pour bois : lot de 6 feuilles, grains 60/80/100/120/240	6.210.000.201

<sup>1</sup> L'outil du set 2 de rénovation de salle de bain est fermé. La vis de serrage doit être desserrée pour insérer l'embout, comme décrit sous *Changer d'outil fermé*.

## Défauts et pannes

Dans le cadre de sa production, le bon fonctionnement de l'appareil a été contrôlé à plusieurs reprises. Malgré tout, si l'appareil devait présenter des dysfonctionnements, contrôlez-le en vous conformant à la liste suivante.

Toutes les tâches de dépannage nécessitant l'ouverture du boîtier sont à réaliser par une entreprise d'électricité spécialisée ou par la société Trotec.

### Une légère fumée ou une odeur apparaissent lors de la première utilisation :

- Il ne s'agit pas d'un défaut ni d'une panne. Ce phénomène disparaît rapidement après un certain temps de fonctionnement.

### L'accumulateur ne se charge pas :

- Vérifiez si l'accumulateur est inséré correctement dans le chargeur rapide.

Poussez l'accumulateur dans le chargeur rapide de manière à ce que les contacts de l'accumulateur aient prise dans le chargeur rapide. L'accumulateur doit s'enclencher dans le chargeur rapide.

- Vérifiez le raccordement au réseau.
- Vérifiez le bon état du câble électrique et de la fiche d'alimentation.
- Vérifiez le fusible ou le disjoncteur secteur.
- Vérifiez les dommages éventuels du chargeur rapide. N'utilisez pas de chargeur rapide endommagé. Contactez le service après-vente de Trotec.
- Vérifiez si les contacts de l'accumulateur sont encrassés. Le cas échéant, nettoyez-les.
- Il est possible que l'accumulateur soit défectueux et doive être remplacé. Utilisez uniquement un accumulateur du même type.

### L'appareil ne se met pas en marche :

- Il est possible que la charge de l'accumulateur soit trop faible. Rechargez l'accumulateur.
- Vérifiez si l'accumulateur est inséré correctement dans l'appareil.

Poussez l'accumulateur dans l'appareil de manière à ce que les contacts de l'accumulateur aient prise. L'accumulateur doit s'enclencher dans l'appareil.

- Vérifiez si les contacts de l'accumulateur sont encrassés. Le cas échéant, nettoyez-les.



#### Info

Attendez au moins 10 minutes avant de remettre l'appareil en marche.

### L'outil vacille :

- Vérifiez le blocage de l'outil dans les ouvertures du porte-outil prévue à cet effet.
- Vérifiez le serrage de la vis de serrage du porte-outil.
- Vérifiez le levier du déverrouillage d'outils, il doit être complètement fermé.

### La lame ne plonge pas sans problème dans le matériau à travailler ou la puissance de sciage ou de ponçage est trop faible :

- Vérifiez le régime d'oscillation réglé. Il doit être adapté aussi bien à l'outil qu'au matériau.
- Sélectionnez un niveau plus élevé du nombre d'oscillations en tournant la molette de réglage du régime d'oscillation vers le haut.
- En cas d'usure de la lame, échangez-la contre une neuve.
- Vérifiez si l'outil choisi convient au matériau à traiter.

### L'appareil devient brûlant :

- Veillez à ne pas exercer une pression trop élevée sur l'appareil pendant le ponçage.
- Sélectionnez un niveau plus bas du nombre d'oscillations en tournant la roue de réglage de la présélection d'oscillation (4) vers le bas.
- Vérifiez si l'outil convient aux travaux à effectuer.
- Les fentes d'aération doivent être libres afin d'éviter une surchauffe du moteur.
- Attendez au moins 10 minutes avant de remettre l'appareil en marche.

#### Remarque

Attendez au moins 3 minutes après toute intervention de maintenance ou de réparation. Vous pouvez alors remettre l'appareil en marche.

### Même après vérification, l'appareil ne fonctionne toujours pas parfaitement ?

Contactez le service après-vente. Le cas échéant, faites réparer l'appareil par une entreprise d'électricité spécialisée ou par la société Trotec.

## Entretien

### À respecter avant tous travaux de maintenance



#### Avertissement relatif à la tension électrique

Ne touchez jamais la fiche d'alimentation et l'accumulateur les mains humides ou mouillées.

- Arrêtez l'appareil.
- Laissez entièrement refroidir l'appareil.
- Retirez l'accumulateur de l'appareil.



#### Avertissement relatif à la tension électrique

**Tout travail de maintenance nécessitant l'ouverture du carter est à réaliser par une entreprise spécialisée homologuée ou par la société Trotec.**

### Indications de maintenance

Aucune pièce à entretenir ou à lubrifier par l'utilisateur ne se trouve à l'intérieur de la machine.

### Nettoyage

L'appareil doit être nettoyé avant et après chaque utilisation.

#### Remarque

L'appareil ne doit pas être lubrifié après le nettoyage.



#### Avertissement relatif à la tension électrique

Risque d'électrocution provoquée par la pénétration de liquide dans le boîtier !

Ne plongez pas l'appareil et les accessoires dans l'eau. Veillez à éviter la pénétration d'eau ou d'autres liquides dans le boîtier.

- Nettoyez l'appareil avec un chiffon humide, doux et non pelucheux. Veillez à ce qu'aucune humidité ne pénètre dans le boîtier. Veillez à ce qu'aucune humidité ne puisse entrer en contact avec les composants électriques. N'utilisez pas de détergents agressifs, comme les aérosols de nettoyage, les solvants, les nettoyeurs à base d'alcool ou les produits abrasifs, pour humidifier le chiffon.
- Séchez l'appareil avec un chiffon doux et non pelucheux.
- Séchez les embouts avec un chiffon doux et non pelucheux.
- Retirez la poussière de ponçage et, le cas échéant, les copeaux de bois du porte-outil.
- Nettoyez régulièrement le plateau de ponçage delta en le tapotant pour que le papier abrasif adhère mieux.
- Nettoyez les outils RIFF (accessoires disponibles) avec une brosse métallique.
- Maintenez propres les contacts de raccord de l'appareil et du chargeur.
- Les dépôts de poussière sont à retirer des orifices d'aération afin d'éviter une surchauffe du moteur.

## Élimination des déchets



Le pictogramme représentant une poubelle barrée, apposé sur un appareil électrique ou électronique, signifie que celui-ci ne doit pas être éliminé avec les ordures ménagères. Des points de collecte gratuits pour les appareils électriques ou électroniques usagés sont à votre disposition à proximité de chez vous. Les autorités de votre ville ou de votre commune peuvent vous en fournir les adresses. Notre site Internet [www.trotec24.com](http://www.trotec24.com) vous informe également sur les autres possibilités de retour que nous proposons.

La collecte séparée des appareils électriques et électroniques usagés permet leur réutilisation éventuelle, le recyclage des matériaux constitutifs et les autres formes de recyclage tout en évitant les conséquences négatives pour l'environnement et la santé des produits dangereux qu'ils sont susceptibles de contenir.



LI-Ion

Les piles usagées et les batteries ne doivent pas être jetées avec les ordures ménagères, mais être éliminées conformément à la directive européenne 2006/66/CE DU PARLEMENT ET DU CONSEIL EUROPEEN du 6 septembre 2006 relative aux piles, aux piles rechargeables, aux accumulateurs et aux batteries. Veuillez éliminer les piles et les batteries conformément aux dispositions légales en vigueur.



## Déclaration de conformité

Vous trouverez ici les informations contenues dans la déclaration de conformité. La déclaration de conformité signée est disponible sous <https://hub.trotec.com/?id=39526>.

### Déclaration de conformité

conformément à la directive européenne machines 2006/42/CE, annexe II, partie 1, section A

Par la présente, nous déclarons que l'appareil désigné ci-après a été développé, conçu et fabriqué conformément aux exigences de la directive européenne machines 2006/42/CE.

**Modèle / produit :** PMTS 10-12V

**Type :** outil multifonctions sans fil

**À partir de l'année modèle :** 2016

### Directives UE applicables :

- 2011/65/UE : 01/07/2011
- 2014/30/UE : 29/03/2014

### Normes harmonisées appliquées :

- EN ISO 12100:2010
- EN 55014-1:2006/A1:2009 + A2:2011
- EN 55014-2:2015
- EN 60745-1:2009 + A11:2010
- EN 60745-2-4:2009 + A11:2011

### Normes nationales appliquées et spécifications techniques :

- AfPS GS 2014:01

### Nom du fabricant et de la personne autorisée à établir les documents techniques :

Trotec GmbH & Co. KG  
Grebbener Straße 7, D-52525 Heinsberg  
Téléphone : +49 2452 962-400  
E-mail : [info@trotec.de](mailto:info@trotec.de)

Lieu et date de la déclaration :  
Heinsberg, le 18.08.2016

Detlef von der Lieck, Directeur général



Trotec GmbH & Co. KG

Grebener Str. 7  
D-52525 Heinsberg

☎ +49 2452 962-400

☎ +49 2452 962-200

✉ [info@trotec.com](mailto:info@trotec.com)

[www.trotec.com](http://www.trotec.com)