

DA

OVERSÆTTELSE AF DEN
ORIGINALE BRUGSANVISNING
OVERFRÆSER



Indholdsfortegnelse

Im denne brugsanvisning.....	2
Sikkerhed.....	3
Oplysninger om enheden.....	6
Transport og opbevaring.....	9
Ibrugtagning.....	10
Betjening.....	14
Fejl og driftsforstyrrelser.....	18
Vedligeholdelse.....	18
Bortskaffelse.....	19
Overensstemmelseserklæring.....	19

Im denne brugsanvisning

Symboler



Advarsel mod elektrisk spænding

Dette symbol henviser til en fare for personers liv og sundhed på grund af elektrisk spænding.



Advarsel mod eksplosionsfarlige stoffer

Dette symbol henviser til en fare for personers liv og sundhed på grund af eksplosionsfarlige stoffer.



Advarsel for varm overflade

Dette symbol henviser til en fare for personers liv og sundhed på grund af varme overflader.



Advarsel om spids genstand

Dette symbol henviser til en fare for personers liv og sundhed på grund af spidse genstande.



Advarsel mod kvæstelser af hånden

Dette symbol henviser til en fare for personers liv og sundhed på grund af risiko for kvæstelser af hænderne.



Advarsel

Signalordet betegner en fare med middelsvær risikograd, som, hvis den ikke forhindres, kan føre til døden eller alvorlige kvæstelser.



Forsigtig

Signalordet betegner en fare med lav risikograd, som, hvis den ikke forhindres, kan føre til ringe eller moderate kvæstelser.

Bemærk

Signalordet henviser til vigtige oplysninger (f.eks. skader på materialer), men ikke til farer.



Info

Anvisninger med dette symbol hjælper dig til at udføre dine opgaver hurtigt og sikkert.



Følg brugervejledningen

Anvisninger med dette symbol henviser til, at brugsanvisningen skal overholdes.



Brug høreværn

Anvisninger med dette symbol henviser til, at bruges af høreværn er nødvendig.



Bær beskyttelsesbriller

Anvisninger med dette symbol henviser til, at bruges af øjenværn er nødvendig.



Anvend beskyttelsesmaske

Anvisninger med dette symbol henviser til, at bruges af ansigtsmaske er nødvendig.



Brug beskyttelsestøj

Anvisninger med dette symbol henviser til, at beskyttelsesbeklædning skal anvendes.



Bær beskyttelseshandsker

Anvisninger med dette symbol henviser til, at der skal bruges beskyttelseshandsker.

Den aktuelle version af brugsanvisningen kan hentes under følgende link:



PRTS 10-1200



<https://hub.trotec.com/?id=46397>

Sikkerhed

Generelle sikkerhedsadvarsler for elværktøj



Advarsel

Læs alle sikkerhedsadvarsler, anvisninger, billeder og tekniske specifikationer, du modtager sammen med elværktøjet.

Manglende overholdelse af anvisningerne i det følgende kan resultere i elektrisk stød, brand og/eller alvorlige personskader.

Gem alle sikkerhedsadvarsler og anvisninger til fremtidig brug.



Advarsel

Apparatet må ikke anvendes af børn og personer under 16 år.

Børn må ikke lege med apparatet. Rengøring og brugervedligeholdelse må ikke udføres af børn og personer under 16 år.

Begrebet "elværktøj", der anvendes i sikkerhedsadvarslerne, henviser til elværktøj, der drives fra strømnettet (med strømkabel) og til elværktøj, der drives med batteri (uden strømkabel).



Generelle sikkerhedsadvarsler for sikker brug af elværktøj – sikkerhed på arbejdspladsen

- **Hold altid arbejdsområdet rent og godt oplyst.** Rod eller uoplyste arbejdsområder kan forårsage ulykker.
- **Brug aldrig elværktøjet i eksplosive miljøer, eller hvor der findes brændbare væsker, gas eller støv.** Elværktøj skaber gnister, som kan antænde støv eller damp.
- **Hold børn og andre personer på afstand, når du bruger elværktøj.** Distractioner kan medføre, at du mister kontrollen over elværktøjet.



Generelle sikkerhedsadvarsler for sikker brug af elværktøj – elektrisk sikkerhed

- **Elværktøjets stik skal passe til stikkontakten. Stikket må ikke ændres på nogen måde. Brug aldrig en stikadapter med jordet elværktøj.** Uændrede stik og passende stikkontakt nedsætter risikoen for elektrisk stød.
- **Undgå kropskontakt med jordede overflader som rør, radiatorer, komfurer og køleskabe.** Der er høj risiko for elektrisk stød, hvis din krop er jordforbundet.
- **Elværktøjet må ikke udsættes for regn eller fugtige omgivelser.** Indtrængning af vand i et elværktøj øger risikoen for elektrisk stød.

- **Misbrug ikke strømforsyningskablet til at bære værktøjet eller trække stikket ud af stikkontakten. Hold strømforsyningskablet borte fra varme, olie og skarpe kanter eller dele, som kan bevæge sig.** Beskadigede eller sammenfiltrede strømkabler øger risikoen for elektrisk stød.
- **Hvis du arbejder udendørs med elværktøj, må du kun bruge forlængerledninger, som også er egnede til udendørs brug.** Brugen af en forlængerledning, som er egnet til udendørs brug, reducerer risikoen for elektrisk stød.
- **Hvis du er nødt til at bruge elværktøjet i fugtige omgivelser, skal du anvende end fejlstrømsafbryder.** Brugen af fejlstrømsafbryder reducerer risikoen for elektrisk stød.



Generelle sikkerhedsadvarsler for elværktøj – personlig sikkerhed

- **Vær opmærksom og forsigtig med, hvad du gør, og brug altid fornuften, når du arbejder med elværktøj. Brug aldrig elværktøj, hvis du er træt eller under indflydelse af narkotika, alkohol eller medicin.** Et øjeblik uopmærksomhed under brug af elværktøjet kan medføre alvorlig personskade.
- **Brug personligt beskyttelsesudstyr, og bær altid sikkerhedsbriller.** Brugen af personligt sikkerhedsudstyr som støvmaske, skridsikre sikkerhedssko, sikkerhedshjelm eller høreværn – afhængigt af arbejdet og brugen af elværktøjet – reducerer risikoen for skader.
- **Undgå utilsigtet start. Sørg for, at kontakten er slukket, inden du tilslutter strømforsyningen og/eller batteriet, tager fat i elværktøjet eller bærer det.** Hvis du holder fingeren på afbryderen eller elværktøjet er tilsluttet strømforsyningen, når du bærer det, kan det føre til ulykker.
- **Fjern indstillingsværktøj eller skruenøgler, før du tænder for elværktøjet.** Værktøj eller skruenøgler, som befinder sig i en af elværktøjets roterende dele, kan forårsage skader.
- **Undgå at indtage unormale kropsholdninger. Sørg for at have sikkert fodfæste, og hold altid balancen.** På denne måde er det nemmere at holde elværktøjet under kontrol i uventede situationer.

- **Bær passende beklædning. Brug aldrig løsthængende tøj eller smykker. Hold hår og tøj langt fra dele i bevægelse.** Løstsiddende tøj, smykker eller langt hår kan blive fanget i bevægelige dele.
- **Lad dig ikke narre af en falsk sikkerhed, og tilsidesæt aldrig sikkerhedsreglerne for arbejde med elværktøjet. Heller ikke selvom du er bekendt med elværktøjet efter mange anvendelser.** Skødesløs adfærd, der kan forårsage middelsvære til alvorlige personskader.

Generelle sikkerhedsadvarsler for elværktøj – brug og håndtering af elværktøjet

- **Overbelast aldrig værktøjet. Brug altid det rigtige elværktøj til dit arbejde.** Med det rigtige elværktøj arbejder du bedre og mere sikkert inden for det anførte ydelsesområde.
- **Brug aldrig elværktøj med defekt kontakt.** Et elværktøj, som ikke længere kan tændes eller slukkes med kontakten, er farligt og skal repareres.
- **Fjern stikket fra stikkontakten og/eller fjern det udtagelige batteri, inden du udfører indstillinger på elværktøjet, udskifter dele på elværktøjet eller lægger det væk.** Denne forholdsregel forhindrer, at elværktøjet kan starte utilsigtet.
- **Elværktøjet skal altid holdes uden for børns rækkevidde, når det ikke er i brug. Lad ingen personer bruge elværktøjet, som ikke er fortrolige med dets brug eller ikke har læst disse instruktioner.** Elværktøj er farligt, når det bruges af uerfarne personer.
- **Plej omhyggeligt dit elværktøj og de tilhørende værktøjsdele. Kontroller, at de bevægelige dele fungerer korrekt og ikke binder, at der ikke findes dele med brud eller skader, som forringer elværktøjets funktion. Lad de beskadigede dele reparere, før du bruger elværktøjet.** Mange ulykker skyldes dårligt vedligeholdt elværktøj.
- **Hold skæreværktøj skarpt og rent.** Omhyggeligt vedligeholdt skæreværktøj med skarpe skærekanter er mindre tilbøjeligt til at binde og er nemmere at styre.
- **Brug elværktøj, værktøjstilbehør, bor osv. som anvist i denne betjeningsvejledning. Tag arbejdsbetingelserne og arbejdet, som skal udføres, i betragtning.** Brugen af elværktøj til anden brug end den tilsigtede kan føre til farlige situationer.
- **Hold greb og gribeblader tørre, rene og fri for olie og fedt.** Rustne greb og gribeblader tillader ikke sikker betjening og kontrol over elværktøjet i uforudsete situationer.


Generelle sikkerhedsadvarsler for brug af elværktøj – service

- **Lad kun kvalificeret, fagkyndigt personale reparere dit elværktøj med originale reservedele.** På den måde sikrer du, at elværktøjets sikkerhed opretholdes.

Sikkerhedsadvarsler for overfræsere

- **Hold kun elværktøjet fast i de isolerede gribeblader, da fræseren kan ramme sin egen tilslutningsledning.** Hvis metaldele fra apparatet kommer i kontakt med en spændingsførende ledning, kan de blive strømførende og evt. forårsage et elektrisk stød.
- **Fastgør og sikr værktøjet på et stabilt underlag ved hjælp af tvinger eller på anden vis.** Hvis du kun holder værktøjet med hånden eller ind imod kroppen, forbliver det ustabil, hvilket kan føre til, at du mister kontrollen.

Yderligere sikkerhedsadvarsler for overfræsere

 **Sørg for at bære beskytteshandsker, når du skifter indsatsværktøj.** Indsatsværktøj bliver varmt efter længere tids brug.

- **Hold elværktøjet fast med begge hænder under arbejdet og sørg for at stå stabilt.** Du kan bedre føre elværktøjet, når du holder det fast med begge hænder.
- **Vent med at lægge værktøjet ned, til det står helt stille.**
- **Fræseværktøjets tilladte omdrejningstal skal være mindst lige så højt som det maksimale omdrejningstal angivet på elværktøjet.** Tilbehør, der roterer hurtigere end det tilladte omdrejningstal, kan blive ødelagt.
- **Fræsere eller andet tilbehør skal passe præcist ind i spændepatronen (skaftdiameter 6/8 mm) på dit elværktøj.** Fræseværktøj, der ikke passer præcist ind i elværktøjets spændepatron, drejer uregelmæssigt, vibrerer meget kraftigt og kan føre til tab af kontrollen.
- **Før kun elværktøjet mod arbejdsemnet, når det er startet.** Ellers er der fare for tilbageslag, hvis indsatsværktøjet sætter sig fast i arbejdsemnet.
- **Før ikke hænderne ind i fræseområdet og lad dem ikke komme i berøring med fræseren.** Hold ekstragrebet eller motorhuset med den anden hånd. Når begge hænder holder fræseren, kan de ikke blive beskadiget af fræseren.
- **Fræs aldrig over metalgenstande, søm eller skruer.** Fræseren kan blive beskadiget og give øgede vibrationer.

- **Brug egnede søgeapparater til at opspore skjulte forsyningsledninger, eller tilkald det lokale forsyningselskab. Kontakt med el-ledninger er forbundet med brandfare og risiko for elektrisk stød.** Beskadigelser af gasledninger kan medføre eksplosioner. Indtrængning i en vandledning medfører materiel skade.
- **Det maksimale omdrejningstal, der er angivet på værktøjet, må ikke overskrides.**
- **Der må ikke anvendes værktøj med synlige revner.**

Tilsigtet brug

Vi anbefaler at anvende originalt tilbehør fra Trotec sammen med elværktøjet.

Anvend udelukkende apparatet PRTS 10-1200 til:

- Fræsning af
 - Træ
 - Plast
 - Kopifræsning
 - Profilfræsning
 - Fræsning med centreringstift
 - Fræsning med parallelanslag
 - Kant- og profilfræsning

Indendørs og i overensstemmelse med de tekniske specifikationer.

Forkert anvendelse, der kan forudses

Anvend ikke værktøjet PRTS 10-1200 til følgende:

- Fræsning af stål eller ikke-jernholdige metaller
- Fræsning af keramik eller sten
- Forarbejdning af arbejdsemner under vandtilførsel

Apparatet er ikke egnet til konstant anvendelse i overdækkede udendørsområder.

En anden anvendelse end den, der er beskrevet i kapitlet Tilsigtet anvendelse, betragtes som forkert anvendelse, der med rimelighed kan forudses.

Personalets kvalifikationer

Personer, der anvender dette apparat, skal:

- have læst og forstået brugsanvisningen, især kapitlet "Sikkerhed".

Personværnemidler



Brug høreværn.

Eksposering for støj kan forårsage høreskader.



Brug beskyttelsesbriller.

Beskyt øjnene mod splinter, nedfaldende og omkringflyvende dele, som kan forårsage personskader.



Brug åndedrætsværn.

Beskyt luftvejene mod indånding af skadeligt støv, som kan opstå under forarbejdning af arbejdsemner.



Brug beskyttelseshandsker.

Beskyt hænderne mod forbrændinger, blå mærker og hudafskrabninger.



Bær tætsiddende beskyttelsesdragt.

Derved beskytter du dig mod faren for, at dit tøj bliver trukket ind af roterende dele.

Resterende risici



Advarsel mod elektrisk spænding

Elektrisk stød på grund af utilstrækkelig isolering. Kontrollér apparatet før hver anvendelse for beskadigelser, og om det fungerer korrekt. Hvis der konstateres beskadigelser, må apparatet ikke længere anvendes. Brug ikke apparatet, hvis det eller dine hænder er fugtige eller våde!



Advarsel mod elektrisk spænding

Arbejde på elektriske komponenter må kun udføres af en autoriseret elektriker!



Advarsel mod elektrisk spænding

Tag stikket ud af stikkontakten, inden arbejde på apparatet påbegyndes! Berør ikke strømstikket med våde eller fugtige hænder. Træk ledningen ud af stikkontakten ved at tage fat i stikket – ikke i ledningen.



Advarsel mod elektrisk spænding

Der er fare for kortslutning, hvis væsker trænger ind i huset. Dyp aldrig enheden eller tilbehøret i vand. Vær opmærksom på, at der ikke trænger vand eller andre væsker ind i huset.



Advarsel mod ekspositionsfarlige stoffer

Det fine støv, som opstår under fræsning, er letantændeligt. Der er brand- og eksplosionsfare! Brug en støvudsugning til opsamling af det opståede støv.



Advarsel for varm overflade

Fræsere kan stadig være varme efter brug. Der er fare for forbrænding ved kontakt med fræsere. Rør ikke ved fræsere med bare hænder! Brug beskyttelseshandsker!





Advarsel om spids genstand

Fræseren har skarpe skærekanter. Der er fare for snitsår ved uforsigtig håndtering. Brug beskyttelseshandsker!



Advarsel

Giftigt støv!



Under arbejdet opstår skadeligt/giftigt støv, som udgør en sundhedsfare for personen, som betjener værktøjet, eller andre personer, som opholder sig i nærheden. Brug øjenværn og støvmaske!



Advarsel

Bor aldrig i asbestholdigt materiale. Asbet er klassificeret som kræftfremkaldende.



Advarsel

Der er fare for at komme til skade pga. omkringflyvende dele. Brug hhv. en støv- og spånsæk eller en støvudsugning.



Advarsel

Der kan udgå farer fra denne varmekanon, hvis den anvendes fagligt ukorrekt eller utilsigtet af personer, der ikke er blevet instrueret i brugen! Overhold personalekvalifikationerne!



Advarsel

Instrumentet er ikke legetøj og skal opbevares utilgængeligt for børn!



Advarsel

Fare for kvælning! Lad ikke emballagematerialet ligge og flyde. Det kan blive et farligt legetøj for børn.



Forsigtig

Vibrationer kan være sundhedsskadelige, hvis værktøjet bruges i længere tid eller ikke anvendes eller vedligeholdes korrekt.



Forsigtig

Hold tilstrækkelig afstand til varmekilder.

Bemærk

Hvis du opbevarer eller transporterer apparatet på ukorrekt vis, kan apparatet blive beskadiget. Overhold instruktionerne for transport og opbevaring af værktøjet.

Forholdsregler i nødstilfælde/nødstop-funktion

Nødstop:

Når stikket trækkes ud af stikkontakten, stopper apparatets funktion omgående. For at sikre apparatet mod at genstarte utilsigtet, skal du lade strømstikket være trukket ud.

Forholdsregler i nødstilfælde:

1. Sluk for apparatet.
2. Afbryd enhedens forbindelse til nettilslutningen. Hold altid fat omkring stikket, når du tager tilslutningsledningen ud af stikkontakten.
3. Tilslut ikke en defekt enhed til el-nettet igen.

Oplysninger om enheden

Beskrivelse af enheden

Apparatet PRTS 10-1200 er en overfræser til fræsning af overflader og kanter af emner i træ, plast og lette materialer.

De medfølgende fræsebits gør det muligt at lave noter, V-noter, fræsninger af hulkeler og rundinger samt fræsninger af profiler i kanter på arbejdsemner.

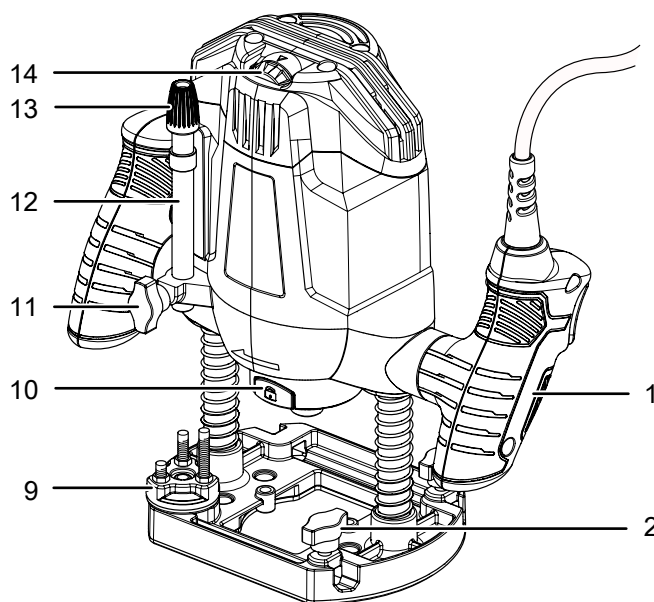
Skæredybden kan indstilles trinløst til mellem 0 mm og 55 mm, og ved hjælp af finjusteringen kan fræsedybden indstilles præcist til 0,1 mm.

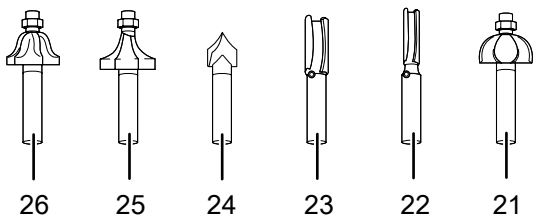
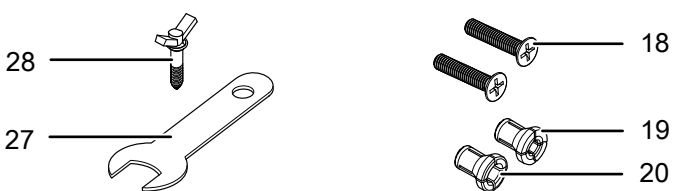
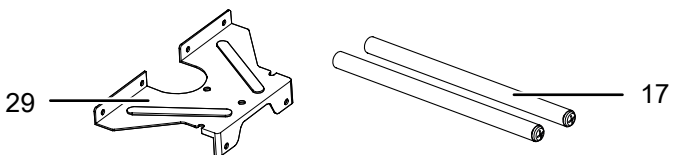
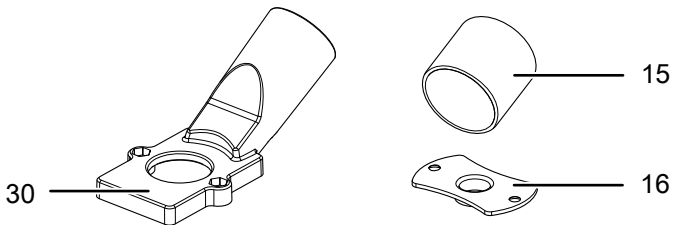
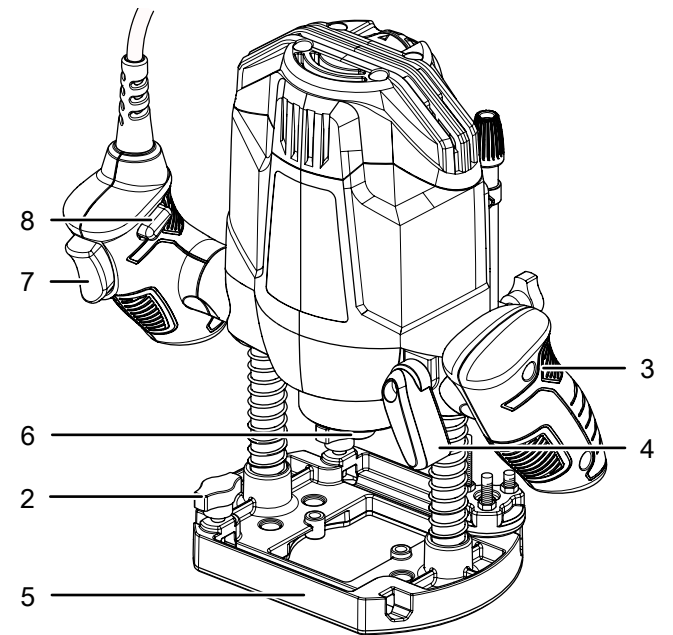
For at arbejdet passer til materialet, kan der vælges et nominelt omdrejningstal på 11.000 omdr./min. til 30.000 omdr./min. trinløst via indstillingshjulet.

Apparatet er udstyret med en startspærre for at forhindre en utilsigtet tilkobling af apparatet samt en spindellås, som muliggør en nem udskiftning af fræseren.

Den monterbare adapter til ekstern støvudsugning sørger for støvfrit og rent arbejde.

Illustration af enheden






Nr.	Betegnelse
1	Højre håndtag
2	Vingeskrue til parallelanslag
3	Venstre håndtag
4	Låsegreb til låsning af fræsedybde
5	Grundplade
6	Værktøjsholder
7	Tænd-/slukknop
8	Startspærre
9	Trinanslag
10	Spindellåseknop
11	Vingeskrue til dybdeanslag
12	Dybdeanslag
13	Drejekontakt til indstilling af fræsedybde
14	Indstillingshjul til valg af omdrejningstal
15	Reduktionsstykke (støvdugsugning)
16	Kopiring
17	Styrestænger
18	Krydskærvskruer
19	Spændepatron 6 mm
20	Spændepatron 8 mm
21	Halvhulkehlfræser
22	Notfræser 6 mm
23	Notfræser 12 mm
24	V-notfræser
25	Rundingsfræser
26	Profilfræser
27	Gaffelnøgle
28	Centreringsstift med vingemøtrik
29	Parallelanslag
30	Udsugningsadapter

Leveringsomfang

Nogle af de dele, der er nævnt efterfølgende, er allerede formonteret i apparatet.

- 1 x overfræser PRTS 10-1200
- 1 x parallelanslag
- 2 x styrestænger
- 1 x spændepatron 6 mm
- 1 x spændepatron 8 mm
- 1 x profilfræser
- 1 x notfræser 6 mm
- 1 x notfræser 12 mm
- 1 x V-notfræser
- 1 x rundingsfræser
- 1 x halvhulkehlfræser
- 1 x adapter til ekstern støvudsugning
- 1 x reduktionsstykke (støvudsugning)
- 2 x krydskærsvkruer
- 1 x kopiring
- 1 x centreringsstift med vingemøtrik
- 1 x gaffelnøgle
- 1 x dybdeanslag
- 1 x betjeningsvejledning

Tekniske data

Parametre	Værdi
Model	PRTS 10-1200
Nettilslutning	230 V / 50 Hz
Effektforbrug	1200 W
Beregnet tomgangsomedrejningstal	11.000 - 30.000 omdr./min.
Fræsedybdeindstilling / fræseslag	55 mm
Værktøjsholder	6 eller 8 mm
Kabellængde	3 m
Kapslingsklasse	IP20
Kapslingsklasse	II (dobbelisolering) / 
Vægt	3 kg
Vibrationsinformation iht. EN 62841-2-17	
Svingningsemissionsværdi højre håndtag a_h	6,437 m/s ²
Svingningsemissionsværdi på venstre håndtag a_h	5,060 m/s ²
Usikkerhed K	1,5 m/s ²
Støjværdier iht. EN 62841-2-17	
Lydtryk niveau L_{pA}	89 dB(A)
Lydeffektniveau L_{WA}	100 dB(A)
Usikkerhed K	3 dB



Brug høreværn.

Eksponering for støj kan forårsage høreskader.

Bemærkninger vedrørende oplysninger om støj og vibrationer:

- De rapporterede, samlede vibrationsværdier **og de specificerede støjemissionsværdier** er målt i henhold til en standardiseret testprocedure i EN 62841 og kan bruges til at sammenligne et elværktøj med et andet.
- De rapporterede, samlede vibrationsværdier **og de specificerede støjemissionsværdier** kan også bruges til en foreløbig vurdering af belastningen.



Forsigtig

Vibrationer kan være sundhedsskadelige, hvis værktøjet bruges i længere tid eller ikke anvendes eller vedligeholdes korrekt.

- Vibrationer **og støjemissioner** kan afvige fra de angivne værdier under brugen af elværktøjet. Dette afhænger af, hvordan elværktøjet anvendes, især hvilken type emne der skal bearbejdes. Forsøg at holde tidsrummet for vibrationspåvirkninger så kort som muligt. Eksempler på foranstaltninger, som reducerer eksponeringen for vibrationer, omfatter brug af handsker, mens værktøjet anvendes, og begrænsning af arbejdstiden. Alle komponenter, som indgår i driftscyklussen, tages i betragtning ved beregning af eksponeringen (f.eks. tiden, hvor elværktøjet er slukket, og tiden, hvor det er tændt, men ikke er under belastning).

Transport og opbevaring

Bemærk

Hvis du opbevarer eller transporterer apparatet på ukorrekt vis, kan apparatet blive beskadiget. Overhold instruktionerne for transport og opbevaring af værktøjet.

Transport

Vær opmærksom på følgende henvisninger, **før** apparatet transporteres:

- Sluk apparatet.
- Træk ledningen ud af stikkontakten ved at tage fat i stikket – ikke i ledningen.
- Lad apparatet køle af.

Opbevaring

Vær opmærksom på følgende henvisninger, **før** opbevaring:

- Sluk apparatet.
- Træk ledningen ud af stikkontakten ved at tage fat i stikket – ikke i ledningen.
- Lad apparatet køle af.
- Fjern støvudsugningen fra apparatet.
- Rengør apparatet som beskrevet i kapitlet om vedligeholdelse og rengøring.

Når du ikke anvender apparatet, skal du overholde følgende betingelser:

- Tørt og beskyttet mod frost og varme
- Den omgivende temperatur skal være på under 45 °C
- På et sted, der er beskyttet mod støv og direkte sollys

Ibrugtagning

Udpakning af apparatet

- Tag apparatet og tilbehøret ud af emballagen.



Advarsel mod elektrisk spænding

Elektrisk stød på grund af utilstrækkelig isolering. Kontrollér apparatet før hver anvendelse for beskadigelser, og om det fungerer korrekt. Hvis der konstateres beskadigelser, må apparatet ikke længere anvendes. Brug ikke apparatet, hvis det eller dine hænder er fugtige eller våde!

- Kontrollér, at indholdet er komplet og ubeskadiget.



Advarsel

Fare for kvælning!

Lad ikke emballagematerialet ligge og flyde. Det kan blive et farligt legetøj for børn.

- Bortskaf emballagen i henhold til de lokale bestemmelser.

Bemærk følgende henvisninger før ibrugtagning:



Advarsel for varm overflade

Fræsere kan stadig være varm efter brug. Der er fare for forbrænding ved kontakt med fræsere.



Rør ikke ved fræsere med bare hænder!

Brug beskyttelseshandsker!



Advarsel om spids genstand

Fræsere har skarpe skærekanter. Der er fare for snitsår ved uforsigtig håndtering.



Brug beskyttelseshandsker!

Bemærk

Tryk aldrig på knappen til spindellåsen (10), mens værktøjet er i drift! Dette kan beskadige værktøjet.

Bemærk

Anvend kun fræsere med en skaftdiameter, der er egnet til den aktuelt monterede spændepatron.

Udskiftning af værktøj

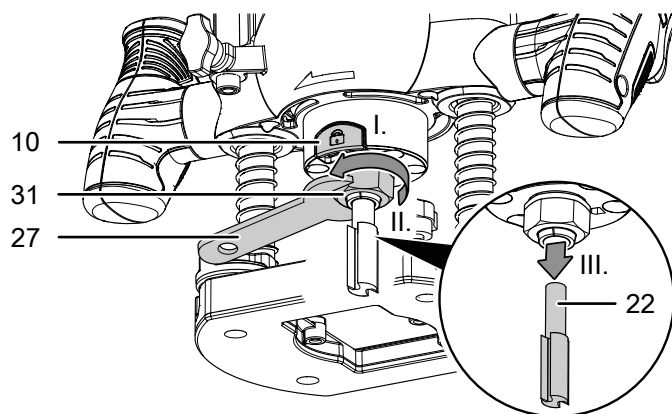


Info

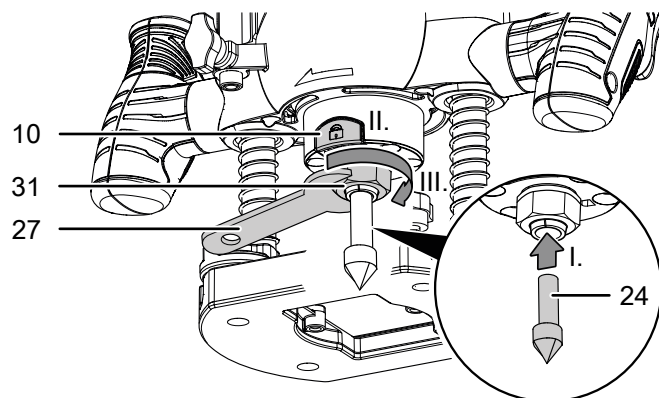
Kontrollér før udskiftning af værktøjet, om den passende spændepatron er monteret og udskift den i givet fald.

Skift værktøjet på følgende måde:

1. Tryk på spindellåsen (10), og hold den nede.
2. Løsn omløbermøtrikken (31) ved hjælp af gaffelnøglen (27) ved at dreje denne mod uret. Det er ikke nødvendigt at skrue omløbermøtrikken (31) helt af.
3. Fjern evt. værktøjet fra værktøjsholderen.



4. Sæt det ønskede værktøj ind i værktøjsholderen.



5. Spænd omløbermøtrikken (31) fast med gaffelnøglen (27), og slip spindellåsen (10) igen.
6. Kontrollér, at værktøjet sidder godt fast.

Udskiftning af spændepatron



Advarsel mod elektrisk spænding

Tag stikket ud af stikkontakten, inden arbejde på apparatet påbegyndes!
Berør ikke strømstikket med våde eller fugtige hænder.
Træk ledningen ud af stikkontakten ved at tage fat i stikket – ikke i ledningen.



Bær beskyttelseshandsker

Brug sikkerhedshandsker, når du monterer eller udskifter værktøj.

Bemærk

Tryk aldrig på knappen til spindellåsen (10), mens værktøjet er i drift! Dette kan beskadige værktøjet.

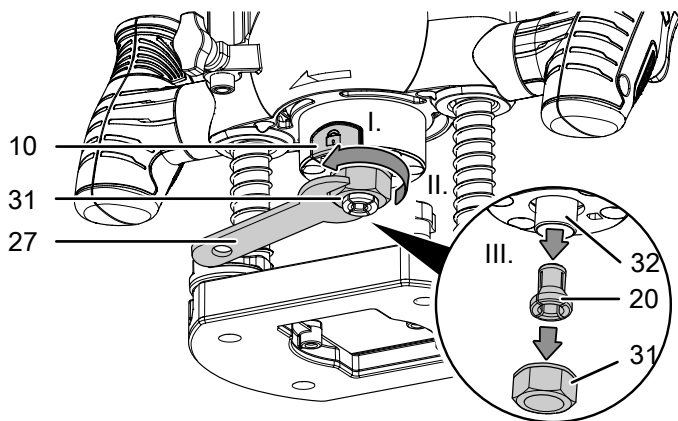
Bemærk

Spænd kun omløbermøtrikken fast med isat fræser for at forhindre skader af spændepatronen.

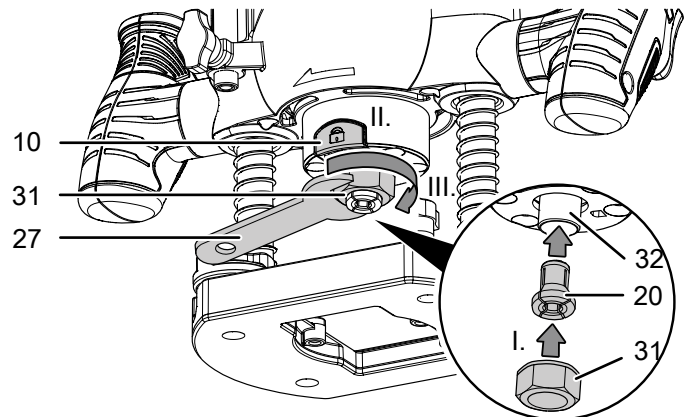
Alle medfølgende overfræserbits er forsynet med et 8-mm-fræserskaft. Udskift spændepatronen til fræsere med et 6-mm-fræserskaft.

Gå frem på følgende måde:

1. Tryk på knappen til spindellåsen (10), og hold den nede.
2. Skru omløbermøtrikken (31) af ved at dreje den mod uret med gaffelnøglen (27).
3. Tag 8 mm spændepatronen (20) ud af holderen til spændepatronen.

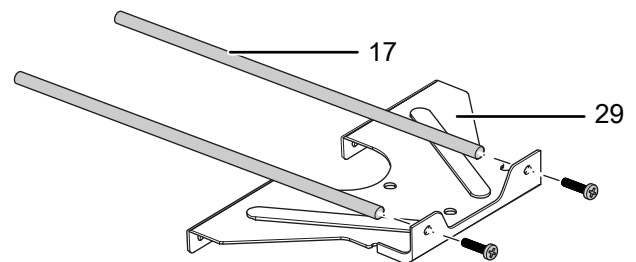


5. Skru omløbermøtrikken (31) på holderen til spændepatronen med uret, og spænd omløbermøtrikken (31) fast med gaffelnøglen (27). Slip derefter spindellåsen (10) igen.



Formontering af parallelanslag

1. Skru de to skruer ud af styrestængerne (17).
2. Skru styrestængerne (17) fast på parallelanslaget (29).



4. Sæt 6 mm spændepatronen ind i holderen til spændepatronen.

Montering af ekstern støvudsugning

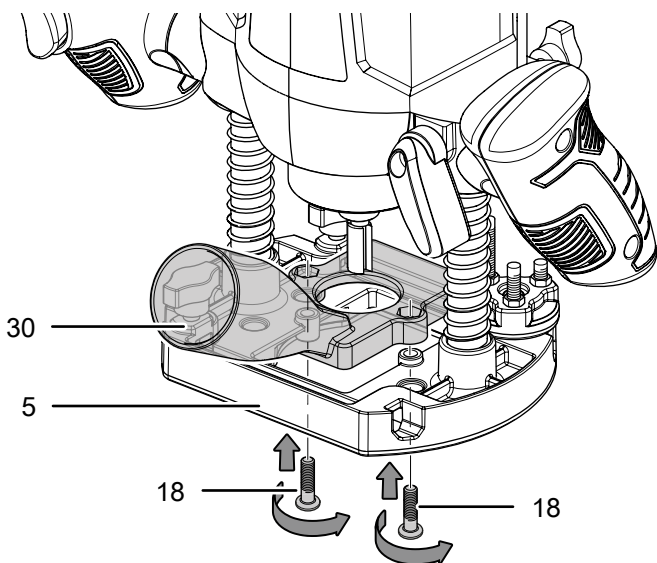


Info

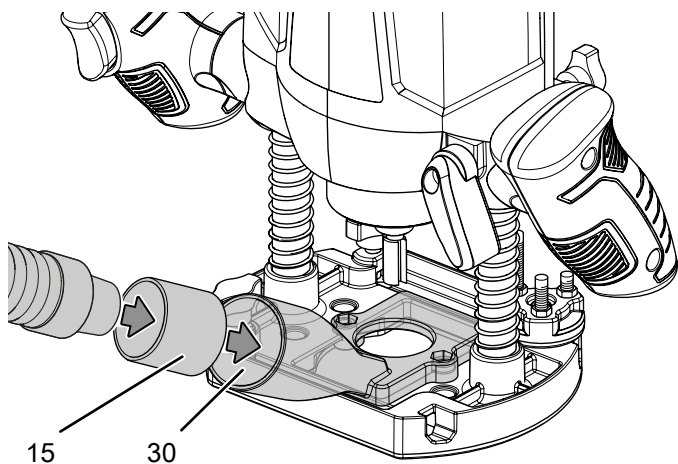
Sørg for, at støvsugeren er egnet til det anvendte materiale. Anvend en specialstøvsuger, hvis der opstår sundhedsskadeligt støv.

Når der tilsluttes en støvudsugning til apparatet, kan man reducere opståen af støv under arbejdet.

1. Sæt adapteren til støvudsugning (30) på de dertil beregnede huller i grundpladen (5).
2. Skru de to medfølgende krydskærnskruer (18) fast fra undersiden af grundpladen (5).



3. Tilkobl en egnet støvsuger (f.eks. industristøvsuger) til adapteren til støvudsugning (30). Hvis det er nødvendigt, kan du først tilsluttet reduceringsstykket (15) til adapteren til støvudsugning (30). Kontakt støvsugerproducenten, hvis du er i tvivl.



Indstilling af fræsedybde



Info

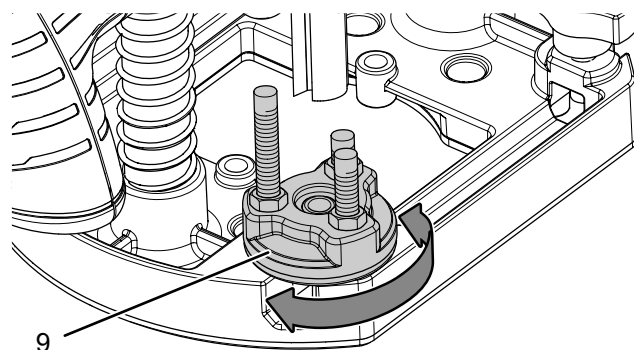
Trinanslaget har 3 forudindstillede trin.



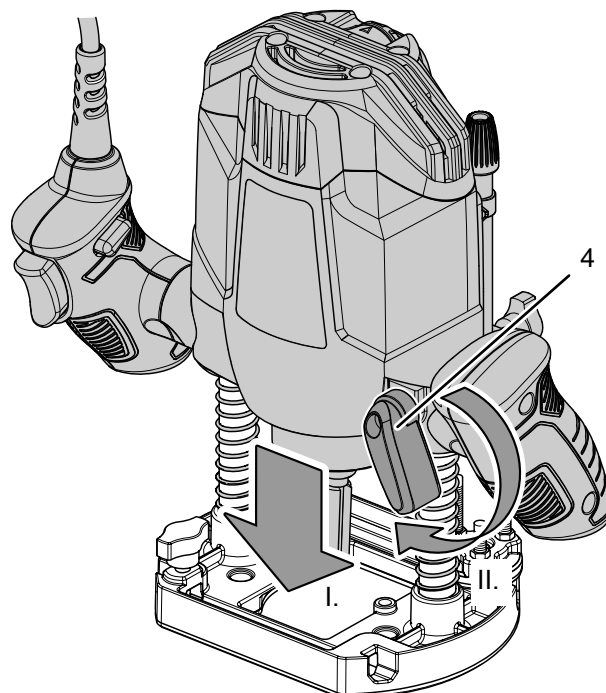
Info

Kontroller indstillingen af fræsedybden inden det egentlige fræsearbejde ved at foretage en prøvefræsning på et affaldsstykke.

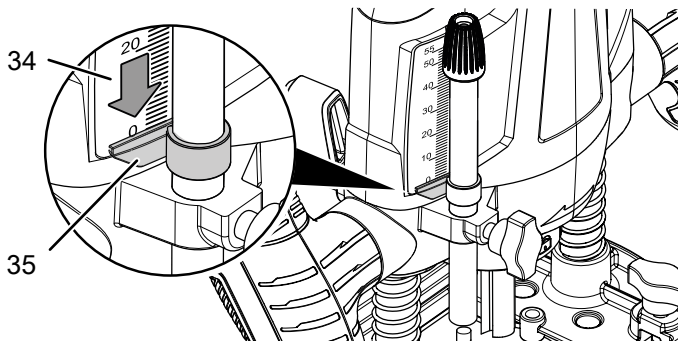
- ✓ Sørg for, at spænde håndtaget (4) er fastlåst.
1. Stil apparatet med isat fræser på en plan flade.
 2. Drej trinanslaget (9), indtil det går i hak med det nederste trin under dybdeanslaget (12).



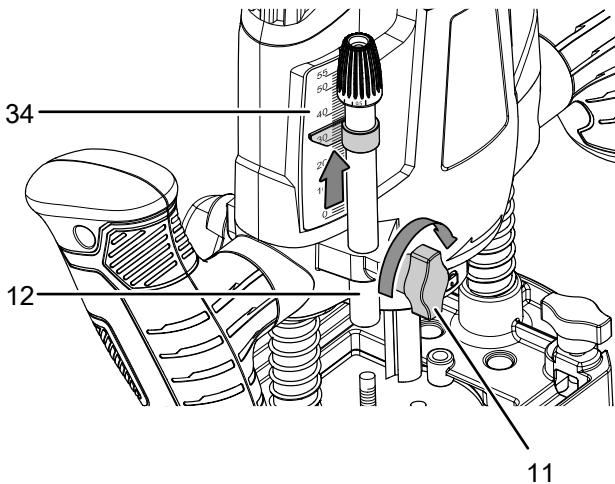
3. Løsn vingeskruen (11) på dybdeanslaget (12), og stil evt. drejekontakten til finjusteringen (13) på position 0, hvorved 0 på skalaen vender mod dig.
4. Løsn evt. låsegrebet til låsning af fræsedybden (4) ved at dreje det opad, og tryk apparatet langsomt nedad, indtil fræsereen rører ved arbejdsemnet.
5. Lås låsegrebet til låsning af fræsedybden (4) ved at dreje det nedad.



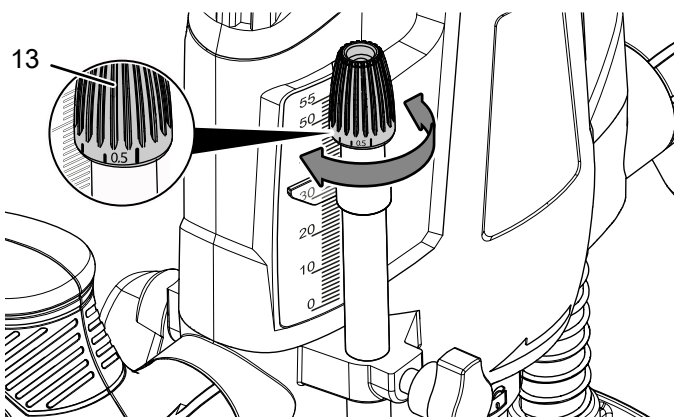
6. Skub dybdeanslaget (12) nedad, indtil det sidder på trinanslaget (9).
7. Stil skyderen med indeksemærket (35) på position **0** på fræsedybdeskalaen (34).



8. Stil derefter dybdeanslaget (12) på den ønskede fræsedybde, og spænd vingeskruen (11) fast.



9. Foretag evt. en finjustering ved at indstille drejekontakten til finjustering (13) til det ønskede mål i 0,1-mm-trin, hvor en hel omdrejning svarer til 1 mm. Drej mod urets retning for en højere fræsedybde. Drej med urets retning for en lavere fræsedybde.



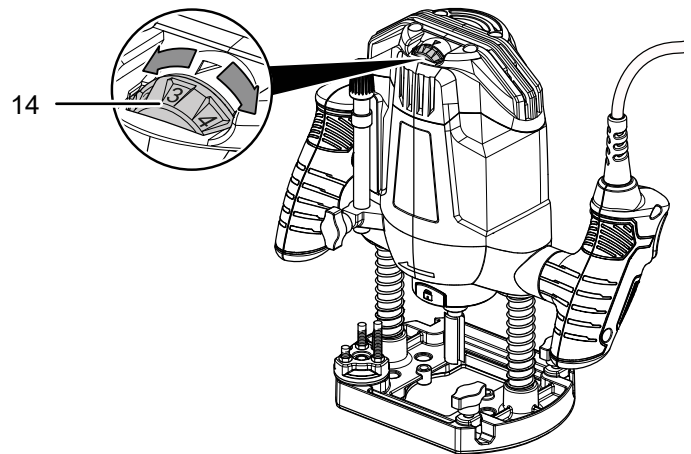
10. Efter finjusteringen kan du indstille skalaen under drejekontakten (13) til position „0“.

Valg af omdrejningstal

Det nødvendige omdrejningstal afhænger af materialet og arbejdsbetingelserne, og kan bestemmes ved at udføre nogle praktiske prøver. Arbejd med lave omdrejningstal ved store fræsedybder og hårde arbejdsemner, og med højere omdrejningstal ved små fræsedybder og bløde arbejdsemner. Det egnede omdrejningstal findes bedst vha. en prøvefræsning. Nogle materialer (bestemte kunststoffer) kan dog blive beskadigede af den producerede varme ved højere omdrejningstal og bør derfor bearbejdes med tilsvarende lavere omdrejningstal.

Indstillingsområdet omfatter trinnene 1 - 7 (11.000 - 30.000 omdr./min.) Du kan når som helst ændre det valgte omdrejningstrin.

1. Drej indstillingshjulet (14) til det ønskede omdrejningstrin.



Tips og vejledning til valg af korrekt omdrejningstrin.

- Vælg et højt omdrejningstrin (trin 5 - 7) til fræsning af træ.
- Vælg et middel omdrejningstrin (trin 3 - 4) til fræsning af bløde træsorter og spånplader.
- Vælg et lavt omdrejningstrin til fræsning af kunststoffer eller andre materialer med lavt smeltepunkt (trin 1 - 2).

Betjening



Brug åndedrætsværn.

Beskyt luftvejene mod indånding af skadeligt støv, som kan opstå under forarbejdning af arbejdsemner.

Tips og vejledning til håndtering af overfræseren

Generelt:

- Hold luftspalten fri, så motoren ikke bliver overophedet.
- Kontroller før brug, at værktøjet er sat korrekt i værktøjsholderen. Værktøjet skal være fastspændt i de dertil beregnede holdere på værktøjsholderen.
- Kontroller før brug, om du har valgt det rigtige værktøj samt det korrekte omdrejningstal til den pågældende opgave. Med en god indstilling af omdrejningstallet passende til den planlagte opgave samt til det materiale, som skal bearbejdes, opnår man bedre resultater.
- Bevægelseshastigheden øves bedst på overskydende materialerester.

Fræsning:

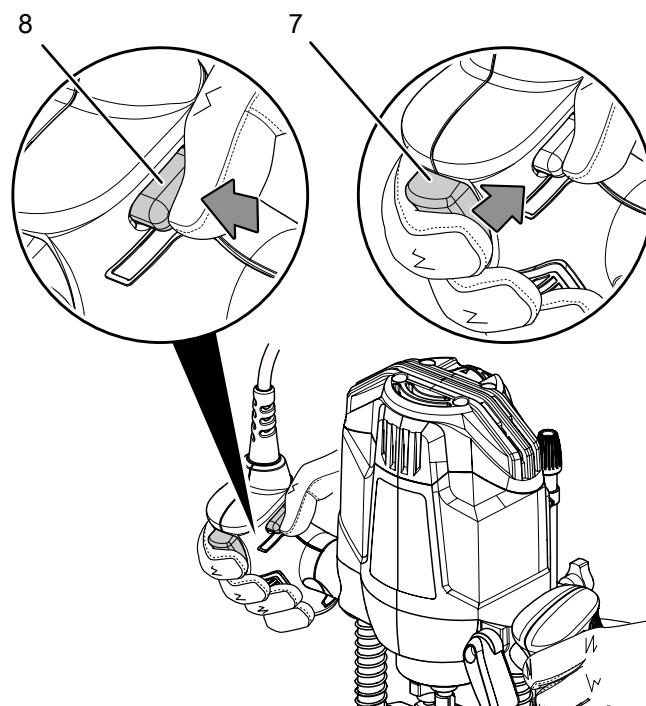
- Sørg for en jævn fremføring, så fræseren ikke overophedes.
- Hold værktøjet fast med begge hænder.
- Fræs altid med jævn fremføring og ensartede bevægelser.
- Fræs altid mod fræserens omløbsretning (modløb). Hvis der fræses med omløbsretningen (ligeløb), kan apparatet blive revet ud af dine hænder.
- Brug V-notfræseren til fræsning af noter.
- Brug profilfræseren til fræsning af kanter.

Tænd og sluk for apparatet

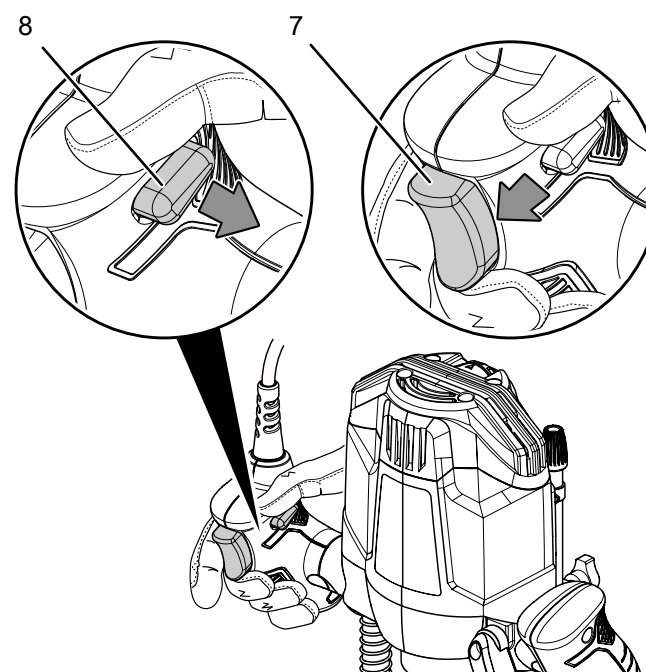
Brug egnede personlige værnemidler, når du arbejder med værktøjet.

1. Kontroller, at den indstillede fræsedybde er egnet til det planlagte arbejde.
2. Kontroller, om den monterede fræser er egnet til det planlagte arbejde.
3. Kontroller, om arbejdsemnet er sikkert fastspændt eller arbejdsoverfladen er korrekt forberedt.
4. Sæt apparatet på arbejdsemnet.
5. Tryk på startspærren (8) for at aktivere tænd-/slukknappen (7).

6. Tryk på tænd-/slukknappen (7) og hold den inde under driften.



7. Slip tænd-/slukknappen (7) igen for at slukke for apparatet, når fræsearbejdet er færdigt.
8. Sæt apparatet sikkert til side.

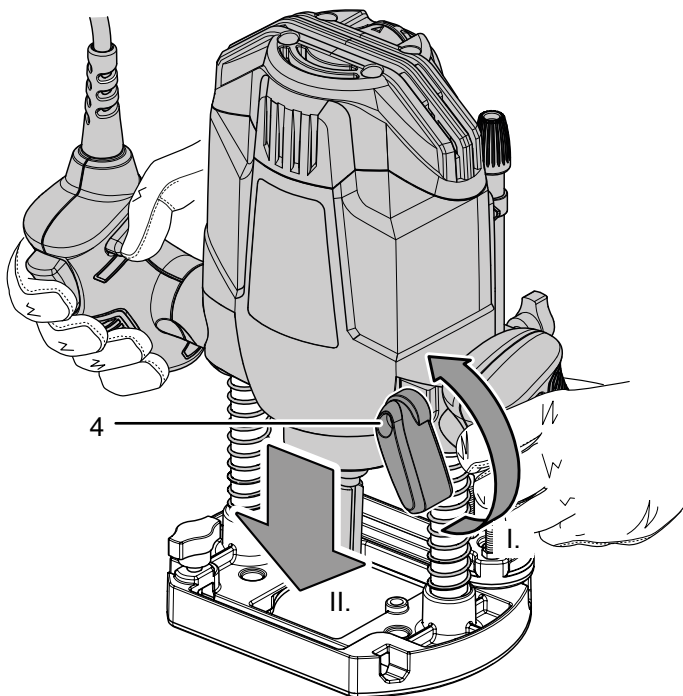


Fræsning

Bemærk

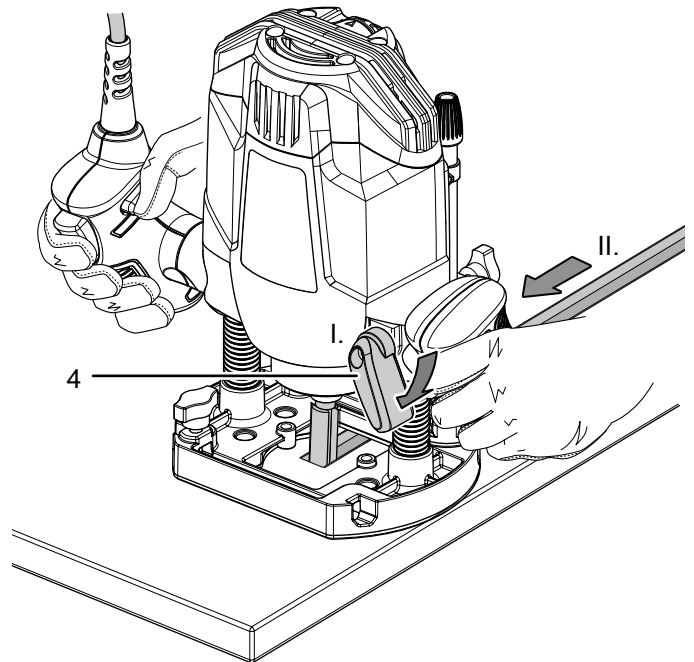
Fræs altid mod fræserens omløbsretning (modløb). Hvis der fræses med omløbsretningen (ligeløb), kan apparatet blive revet ud af dine hænder.

1. Indstil den ønskede fræsedybde.
2. Placer apparatet med monteret fræser på arbejdsnet, som skal bearbejdes, og tænd derefter for apparatet.
3. Løsn evt. låsegrebet til låsning af fræsedybden (4) ved at dreje det opad, og sænk overfræseren, indtil fræseren dykker ned i arbejdsnet.



4. Fastgør positionen med låsegrebet til låsning af fræsedybden (4) ved at dreje dette nedad, når den ønskede fræsedybde er nået.

5. Før apparatet gennem arbejdsnet med ensartet tryk.

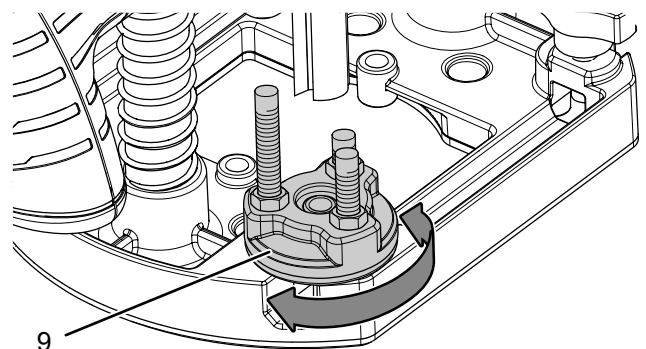


6. Løsn låsegrebet til låsning af fræsedybden (4) ved at dreje det opad for at afslutte fræsearbejdet.
7. Lad overfræseren gå tilbage til den øverste position.
8. Sluk for apparatet.

Trinvis fræsning

Ved hjælp af trinanslaget (9) er det muligt at foretage trinvis fræsning ved større fræsedybder.

1. Drej trinanslaget (9) så meget, at det går hørbart i hak på det højeste trin under dybdeanslaget.



2. Indstil alle yderligere fræsedybder ved hjælp af trinanslagets lavere trin (9).

Kant- og profilfræsning



Info

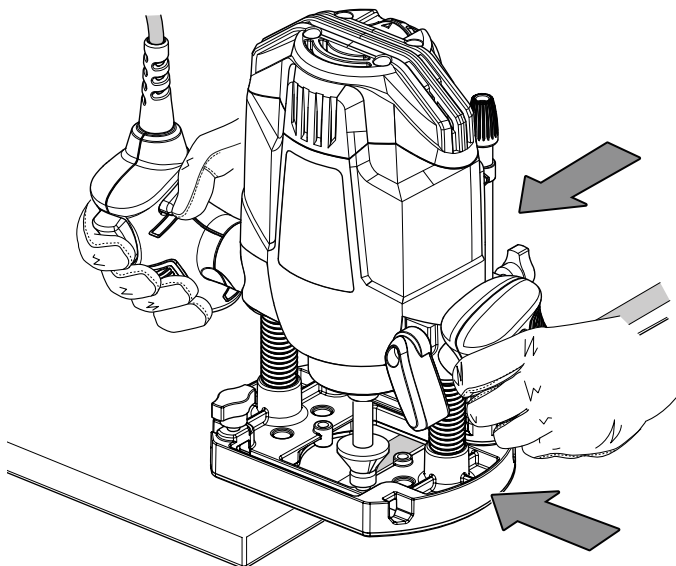
Ved kant- eller formfræsning uden parallelanslag skal fræseren være udstyret med en styretap eller et kugleleje.

- **Fastgør og sikr værktøjet på et stabilt underlag ved hjælp af tvinger eller på anden vis.** Hvis du kun holder værktøjet med hånden eller ind imod kroppen, forbliver det ustabil, hvilket kan føre til, at du mister kontrollen.

Bemærk

Et for stort tryk under kant- eller profilfræsning kan beskadige kanten af arbejdsemnet.

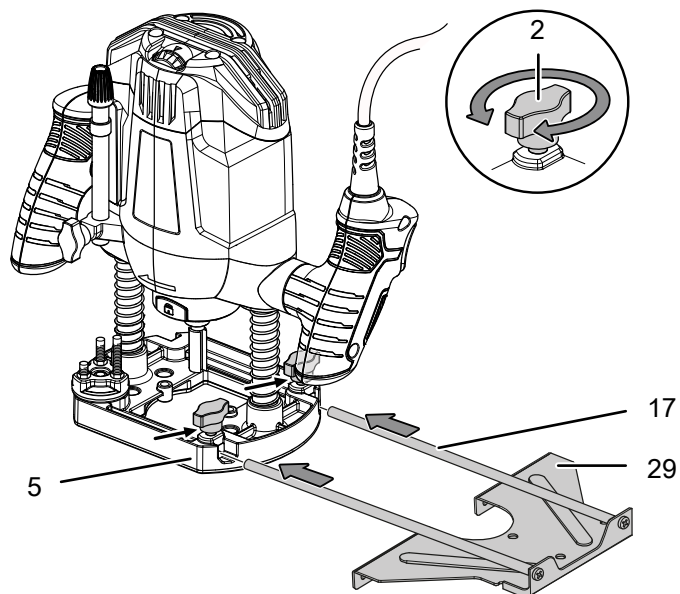
1. Før det tændte apparat hen mod arbejdsemnet fra siden, indtil kuglelejet ligger op ad kanten på det arbejdsemne, der skal bearbejdes.
2. Før apparatet langs med arbejdsemnets kant med begge hænder. Sørg for, at værktøjet holdes i en ret vinkel til emnet.



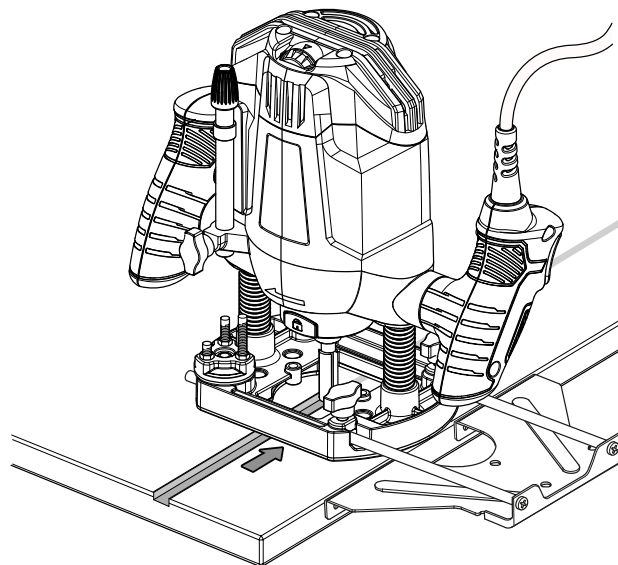
Fræsning med parallelanslag

Brug parallelanslaget til fræsning af noter eller V-noter samt til fræsning og affasning af kanter på arbejdsemner.

1. Skub parallelanslaget (29) vha. styrestængerne (17) ind i grundpladen (5), og spænd det fast med skruerne (2) iht. det påkrævede mål.

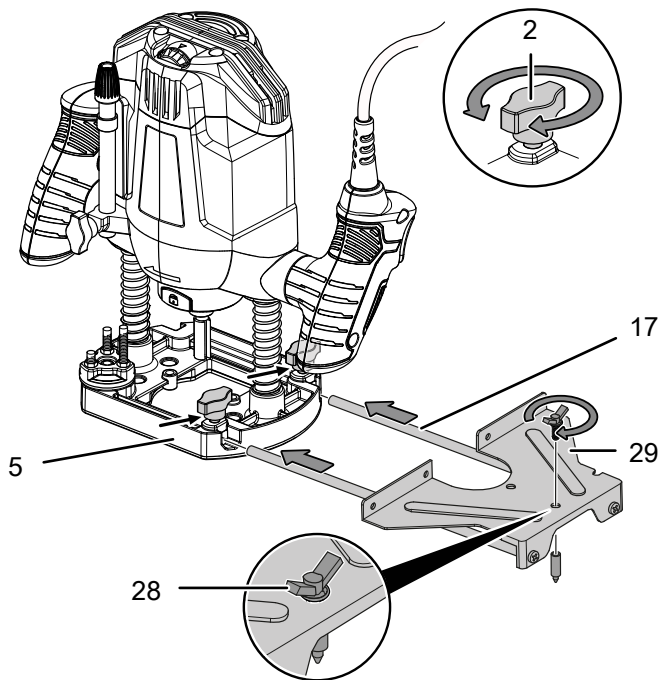


2. Før det tændte apparat langs med arbejdsemnets kant med jævn fremføring samtidig med, at parallelanslaget udsættes for et let tryk fra siden.

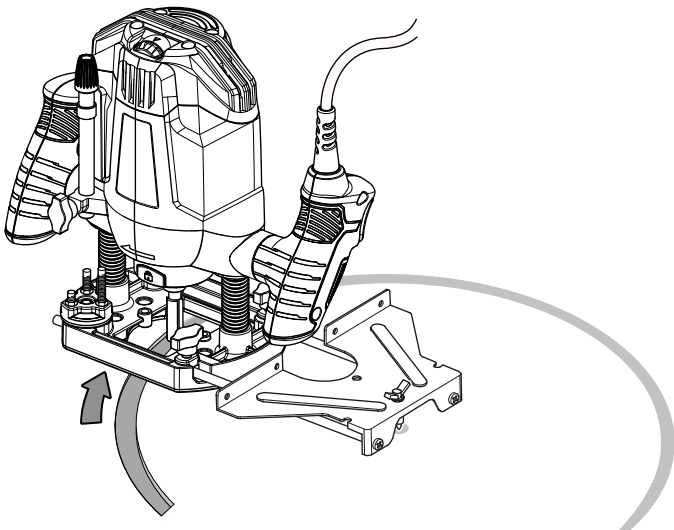


Fræsning af cirkler

1. Drej parallelanslaget (29), så anslagsfladerne vender opad.



2. Skub parallelanslaget (29) vha. styrestængerne (17) ind i grundpladen (5), og spænd det tilsvarende fast med skrue (2).
3. Fastgør centreringsstiften med vingemøtrikken (28) gennem hullet på parallelanslaget (29).
4. Stik centreringsstiften (28) ind i cirkelens markerede midterpunkt, og udfør fræsearbejdet med jævn fremføring.

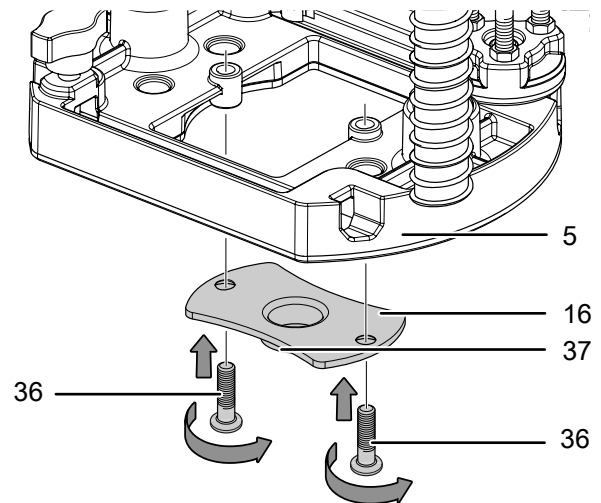


Fræsning med kopiring

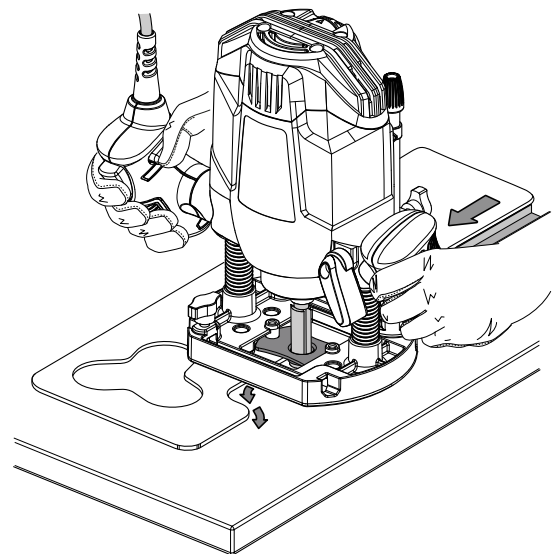
Skabelonen skal være mindst lige så høj som løberingen (37) på kopiringen (16).

✓ Hvis udsugningsadapteren (30) er monteret, skal denne først afmonteres.

1. Sæt kopiringen (16) ind i grundpladen (5) nedefra. Løberingen (37) skal vende nedad.
2. Fastgør kopiringen (16) ved hjælp af de medfølgende krydskærvskruer (36).



3. Anvend en fræser, hvis diameter er mindre end kopiringens (16) indvendige diameter.
4. Løsn spændehåndtaget (4), og sænk apparatet, indtil den indstillede fræsedybde er nået.
5. Før apparatet med udragende løbering (37) langs med skabelonen. Udsæt samtidig apparatet for et let og jævnt tryk.



Efter afsluttet anvendelse



Advarsel mod elektrisk spænding

Berør ikke strømstikket med våde eller fugtige hænder.

- Sluk apparatet.
- Træk ledningen ud af stikkontakten ved at tage fat i stikket – ikke i ledningen.
- Lad apparatet køle helt af.
- Rengør instrumentet, som beskrevet i kapitlet Vedligeholdelse.
- Opbevar apparatet som beskrevet i kapitlet Transport og opbevaring.

Fejl og driftsforstyrrelser

Enheden er kontrolleret flere gange i løbet af produktionen for fejlfri funktion. Hvis der alligevel opstår funktionsfejl, skal du kontrollere enheden ud fra følgende liste.

Aktiviteter til afhjælpning af fejl, der kræver åbning af huset, må kun udføres af en elektriker/elektrotekniker eller en Trotec-forhandler.

Ved første ibrugtagning forekommer let røg eller lugt:

- Der er ikke tale om en fejl eller en driftsforstyrrelse. Efter kortvarig brug fungerer varmekanonnen normalt.

Apparatet kan ikke tændes:

- Kontrollér nettilslutningen
- Kontrollér netkablet og netstikket for beskadigelser. Forsøg ikke at tage apparatet i brug igen, hvis du konstaterer beskadigelser.

Hvis apparatets tilslutningsledning bliver beskadiget, skal den udskiftes hos producenten eller dennes serviceafdeling eller af en lignende kvalificeret person for at undgå skader.

- Kontrollér netsikringen i bygningen.



Info

Vent mindst 10 minutter, før du tænder enheden igen.

Apparatet bliver meget varmt:

- Pas på ikke at trykke for hårdt på apparatet under arbejdet.
- Hold ventilationsåbningerne fri for at undgå en overophedning af motoren.
- Vent mindst 10 minutter, før du tænder for apparatet igen.

Fræseren fræser meget dårligt og bliver meget varm:

- Kontroller, om den isatte fræser er egnet til dette arbejde. Anvend evt. en anden fræser.
- Kontroller, om fræseren er stump. Brug kun skarpe fræsere.
- Kontroller den indstillede fræsedybde. Reducer evt. fræsedybden, og fræs gennem materialet med flere dybdepositioneringer. Brug helst trinanslaget til dette.

Bemærk

Vent mindst 10 minutter efter alt vedligeholdelses- og reparationsarbejde. Tænd først derefter enheden igen.

Apparatet fungerer ikke fejlfrit efter udført kontrol:

Kontakt kundeservice. Send eventuelt værktøjet til reparation hos en autoriseret eltekniker eller hos Trotec

Vedligeholdelse

Aktiviteter før start på vedligeholdelse



Advarsel mod elektrisk spænding

Berør ikke strømstikket med våde eller fugtige hænder.

- Sluk apparatet.
- Træk ledningen ud af stikkontakten ved at tage fat i stikket – ikke i ledningen.
- Lad apparatet køle helt af.



Advarsel mod elektrisk spænding

Vedligeholdelsesopgaver, som kræver at huset åbnes, må kun udføres af autoriserede fagfolk eller Trotec.

Instruktioner for vedligeholdelse

Maskinens indvendige del indeholder ingen komponenter, som skal smøres af brugeren.

Rengøring

Apparatet skal rengøres før og efter hver brug.



Advarsel mod elektrisk spænding

Der er fare for kortslutning, hvis væsker trænger ind i huset.

Dyp aldrig enheden eller tilbehøret i vand. Vær opmærksom på, at der ikke trænger vand eller andre væsker ind i huset.

- Rengør apparatet med en blød, let fugtig, fnugfri klud. Sørg for, at der ikke kommer fugt ind i huset. Sørg for, at fugt ikke kan komme i kontakt med elektriske komponenter. Brug ikke aggressive rengøringsmidler som f.eks. rengøringspray, opløsningsmidler, alkoholholdige rengøringsmidler eller skuremidler til at fugte kluden.
- Tør apparatet af med en blød, fnugfri klud.

Bortskaffelse

Bortskaf altid emballagen miljørigtigt og i henhold til gældende nationale regler om bortskaffelse.



■ Symbolet med en skraldespand med en streg over på et elektro- eller elektronikapparat betyder, at dette ikke må bortskaffes med husholdningsaffaldet efter endt levetid. Der er indsamlingssteder, hvor elektro- og elektronikapparater indsamles gratis i nærheden af din bopæl. Du finder adressen hos din kommune. I mange EU-lande kan du også få oplysninger om andre muligheder for tilbagelevering på hjemmesiden <https://hub.trotec.com/?id=45090>. Ellers bedes du henvende dig til en officiel genbrugsvirksomhed, som er godkendt i dit land.

Den sorterede indsamling af affald af elektrisk og elektronisk udstyr giver mulighed for genbrug, materialeudnyttelse hhv. andre former for værdiudvinding af gamle apparater. Samtidig skal affaldssorteringen bidrage til at undgå negative følger for mennesker og miljø, som bortskaffelsen af apparaterne og de muligvis farlige stoffer disse indeholder, kan medføre.

Overensstemmelseserklæring

Oversættelse af den originale overensstemmelseserklæring i henhold til EF-maskindirektivet 2006/42/EF, bilag II, del 1, afsnit A

Vi, Trotec GmbH, erklærer som eneansvarlig, at det i det følgende betegnede produkt er udviklet, konstrueret og fremstillet i overensstemmelse med kravene i EF-maskindirektivet som affattet ved direktiv 2006/42/EF.

Produktmodel / Produkt: PRTS 10-1200

Produkttype: overfræser

Produktionsår fra: 2022

Relevante EU-direktiver:

- 2011/65/EU: 01.07.2011
- 2012/19/EU: 24-07-2012
- 2014/30/EU: 29.03.2014
- 2015/863/EU: 31.03.2015

Anvendte harmoniserede standarder:

- EN 62841-1:2015
- EN 62841-1:2015/AC:2015
- EN 62841-2-17:2017

Anvendte nationale standarder og tekniske specifikationer:

- EN IEC 55014-1:2021
- EN IEC 55014-2:2021
- EN 61000-3-3:2013+A1:2019
- EN IEC 61000-3-2:2019+A1:2021

Producent og navn på den befuldmægtigede vedr. den tekniske dokumentation:

Trotec GmbH
Grebbeener Straße 7, D-52525 Heinsberg
Telefon: +49 2452 962-400
E-mail: info@trotec.de

Sted og dato for udstedelse:

Heinsberg, den 11.05.2022



Detlef von der Lieck, direktør

Trotec GmbH

Grebener Str. 7
D-52525 Heinsberg

☎ +49 2452 962-400

☎ +49 2452 962-200

✉ info@trotec.com

www.trotec.com