

FI

ALKUPERÄISTEN OHJEIDEN
KÄÄNNÖS
YLÄJYRSIN



Sisällysluettelo

Käyttöohjetta koskevia ohjeita 2

Turvallisuus 3

Tietoa laitteesta 6

Kuljetus ja säilytys 9

Käyttöönotto 10

Käyttö 14

Virheet ja häiriöt 18

Huolto 19

Hävittäminen 19

Vaatimustenmukaisuusvakuutus 20

Käyttöohjetta koskevia ohjeita

Symbolit



Varoitus sähköjännitteestä

Tämä symboli viittaa sähköjännitteestä aiheutuviin hengenvaarallisiin ja terveyteen vaikuttaviin vaaroihin.



Varoitus räjähtävistä aineista

Tämä symboli viittaa räjähtävistä aineista aiheutuviin hengenvaarallisiin ja terveyteen vaikuttaviin vaaroihin.



Varo kuumaa pintaa

Tämä symboli viittaa kuumista pinnoista aiheutuviin hengenvaarallisiin ja terveyteen vaikuttaviin vaaroihin.



Varoitus terävästä esineestä

Tämä symboli viittaa terävistä esineistä aiheutuvaan hengenvaaraan ja mahdollisiin terveysvaaroihin.



Varoitus käsivammoista

Tämä symboli viittaa käsivammoista aiheutuviin terveysvaaroihin.



Varoitus

Signaalisana kuvaa keskimääräistä riskitasoa, jos siltä ei vällytä, voi seurauksena olla kuolema tai vaikea loukkaantuminen.



Varoitus

Signaalisana kuvaa alhaista riskitasoa, jos siltä ei vällytä, voi seurauksena olla vähäinen tai kohtalainen loukkaantuminen.

Huomaa

Signaalisana viittaa tärkeisiin tietoihin (esim. esinevahingot), mutta ei vaaroihin.



Tietoa

Tällä symbolilla varustetut huomautukset ovat sinulle avuksi suorittamaan työt nopeasti ja turvallisesti.



Noudata ohjetta

Tällä symbolilla varustettu huomautus viittaa siihen, että ohjeita on noudatettava.



Käytä kuulosuojaimia

Tällä symbolilla varustettu huomautus viittaa siihen, että kuulosuojaimia on käytettävä.



Käytä suojaseja

Tällä symbolilla varustettu huomautus viittaa siihen, että suojalaseja on käytettävä.



Käytä hengityssuojainta

Tällä symbolilla varustettu huomautus viittaa siihen, että suojamaskia on käytettävä.



Käytä suojavaatteita

Tällä symbolilla varustettu huomautus viittaa siihen, että suojavaatteita on käytettävä.



Käytä suojakäsineitä

Tällä symbolilla varustettu huomautus viittaa siihen, että suojakäsineitä on käytettävä.

Ohjeiden uusimman version voit ladata seuraavan linkin kautta:



PRTS 10-1200



<https://hub.trotec.com/?id=46397>

Turvallisuus

Sähkötyökalujen yleiset turvallisuusohjeet



Varoitus

Lue kaikki sähkötyökalun mukana toimitetut turvallisuusohjeet, muut ohjeet, kuvaukset ja tekniset tiedot.

Seuraavien ohjeiden laiminlyönnistä voi olla seurauksena sähköisku, tulipalo ja/tai vakavia vammoja.

Säilytä kaikki turvallisuus- ja muut ohjeet myöhempää käyttöä varten.



Varoitus

Lapset ja alle 16 vuotiaat henkilöt eivät saa käyttää laitetta.

Lapset eivät saa leikkiä laitteella. Lapset ja alle 16 vuotiaat henkilöt eivät saa puhdistaa laitetta eivätkä tehdä käyttäjälle luvallisia huoltotoimia.

Turvallisuusohjeissa käytetty käsite *Sähkötyökalu* viittaa verkkovirralla toimiviin sähkötyökaluihin (sis. virtajohton) tai akkukäyttöisiin sähkötyökaluihin (ilman virtajohtoa).



Sähkötyökalujen yleinen turvallisuus - työpaikan turvallisuus

- **Pidä työalue puhtaana ja hyvin valaistuna.** Epäjärjestys tai valaisemattomat työalueet voivat johtaa tapaturmiin.
- **Älä käytä sähkötyökaluja räjähdysalttiissa tiloissa, joissa on helposti syttyviä nesteitä, kaasuja tai pölyä.** Sähkötyökalut muodostavat kipinöitä, jotka saattavat sytyttää pölyn tai höyryt.
- **Pidä lapset ja sivulliset loitolla sähkötyökalun käytön aikana.** Häiriötekijöiden vuoksi voit menettää sähkötyökalun hallinnan.



Sähkötyökalujen yleinen turvallisuus – sähköturvallisuus

- **Sähkötyökalun liitäntäpistokkeen tulee sopia pistorasiaan. Pistoketta ei saa muuttaa millään tavalla. Älä käytä adapteripistokkeita suojamaadoitettujen sähkötyökalujen kanssa.** Muuttamattomat pistokkeet ja sopivat pistorasiat vähentävät sähköiskun vaaraa.
- **Vältä kosketusta maadoitettuihin pintoihin, kuten putkiin, pattereihin, liesiin tai jääkaappeihin.** Sähköiskun vaara kasvaa, jos kehosi on maadoitettu.
- **Älä altista sähkötyökaluja sateelle tai kosteudelle.** Veden tunkeutuminen sähkötyökalun sisään lisää sähköiskun vaaraa.

- **Älä käytä liitäntäjohtoa laitteen kantamiseen, ripustamiseen tai vetääksesi pistokkeen pistorasiasta. Pidä liitäntäjohto loitolla kuumuudesta, öljystä, terävistä reunoista tai liikkuvista osista.** Vahingoittuneet tai sotkeutuneet liitäntäjohdot lisäävät sähköiskun vaaraa.
- **Jos käytät sähkötyökalua ulkona, käytä ainoastaan jatkojohtoja, jotka soveltuvat myös ulkokäyttöön.** Ulkokäyttöön soveltuvan jatkojohton käyttö pienentää sähköiskun vaaraa.
- **Jos sähkötyökalun käyttöä kosteassa ympäristössä ei voida välttää, käytä vikavirtasuojakytkintä.** Vikavirtasuojakytkimen käyttö vähentää sähköiskun vaaraa.



Sähkötyökalujen yleiset turvallisuusohjeet – henkilöturvallisuus

- **Ole valpas, kiinnitä huomiota siihen, mitä teet ja käytä tervettä järkeä työskennellessäsi sähkötyökalulla. Älä käytä sähkötyökalua, jos olet väsynyt tai huumeiden, alkoholin tai lääkkeiden vaikutuksen alaisena.** Hetken tarkkaamattomuus sähkötyökalua käytettäessä voi aiheuttaa vakavan loukkaantumisen.
- **Käytä henkilökohtaisia suojarusteita ja aina suojalaseja.** Henkilökohtaiset suojarusteet, kuten pölynaamari, luistamattomat turvakengät, suojakypäri tai kuulosuojaimet sähkötyökalun tyyppin ja käyttötavan mukaan vähentävät loukkaantumisriskiä.
- **Estä tahaton käynnistyminen. Varmista, että sähkötyökalu on kytketty pois päältä ennen kuin se liitetään virtalähteeseen ja/tai akkuun sekä ennen nostamista tai kantamista.** Jos kannat sähkötyökalua sormi kytkimellä tai liität laitteen virtalähteeseen päälle kytkettynä, voi seurauksena olla tapaturma.
- **Poista kaikki säätötyökalut ja ruuviavaimet, ennen kuin käynnistät sähkötyökalun.** Työkalu tai avain, joka sijaitsee sähkötyökalun pyörivässä osassa, voi aiheuttaa loukkaantumisia.
- **Vältä epänormaalia asentoa. Varmista tukeva asento ja säilytä tasapaino koko ajan.** Näin pystyt ohjaamaan laitetta paremmin odottamattomissa tilanteissa.
- **Käytä sopivaa vaatetusta. Älä käytä löysiä vaatteita tai koruja. Pidä hiukset ja vaatteet kaukana liikkuvista osista.** Löysät vaatteet, korut tai pitkät hiukset voivat tarttua liikkuviin osiin.
- **Älä luota onneesi ja laiminlyö sen vuoksi sähkötyökalujen käyttöä koskevia turvallisuusmääräyksiä, vaikka tuntisitkin sähkötyökalun lukuisten käyttökertojen jälkeen.** Vain sekunnin murto-osan kestävä varomaton toiminta voi aiheuttaa vakavia vammoja.

Sähkötyökalujen yleinen turvallisuus – sähkötyökalujen käyttö ja käsittely

- **Älä ylikuormita sähkötyökalua. Käytä työhösi siihen tarkoitettua sähkötyökalua.** Oikean sähkötyökalun avulla työskentelet paremmin ja turvallisemmin ilmoitetulla tehoalueella.
- **Älä käytä sähkötyökalua, jos sen kytkin on viallinen.** Sähkötyökalu, jota ei voi enää kytkeä päälle tai pois päältä, voi olla vaarallinen, ja se täytyy korjata.
- **Vedä pistoke pistorasiasta ja/tai poista irrotettava akku ennen kuin teet laitteeseen asetuksia, vaihdat käyttöosia tai siirrät sähkötyökalun varastoitavaksi.** Tämä varotoimenpide estää sähkötyökalun tahattoman käynnistyksen.
- **Säilytä käyttämättömät sähkötyökalut poissa lasten ulottuvilta. Älä anna sellaisten henkilöiden käyttää sähkötyökalua, jotka eivät tunne sitä tai jotka eivät ole lukeneet näitä ohjeita.** Sähkötyökalut ovat vaarallisia, jos niitä käyttävät kokemattomat henkilöt.
- **Hoida sähkötyökaluja ja käyttöosia huolellisesti. Tarkista, että liikkuvat osat toimivat kunnolla eivätkä juutu kiinni sekä se, ettei laitteessa ole rikkonaisia tai vahingoittuneita osia, jotka voivat heikentää sähkötyökalun toimintaa. Korjauta vahingoittuneet osat ennen sähkötyökalun käyttöä.** Monet onnettomuudet johtuvat huonosti huolletuista sähkötyökaluista.
- **Pidä terät terävinä ja puhtaina.** Huolellisesti huollettujen leikkaustyökalujen terävät terät eivät juutu herkästi kiinni ja niitä on helpompi ohjata.
- **Käytä sähkötyökalua, käyttöosia jne. näiden ohjeiden mukaisesti. Ota huomioon työolosuhteet ja suoritettava tehtävä.** Sähkötyökalujen käyttö muihin kuin ilmoitettuihin käyttötarkoituksiin voi aiheuttaa vaarallisia tilanteita.
- **Pidä kahvat ja kädensijat kuivina, puhtaina ja vapaina öljystä ja rasvasta.** Liukkaiden kahvojen ja kädensijojen vuoksi ei sähkötyökalun turvallinen käyttö ja hallinta ole mahdollista odottamattomissa tilanteissa.

Sähkötyökalujen yleinen turvallisuus - huoltopalvelu

- **Korjauta sähkötyökalu vain pätevällä ammattihenkilöllä ja käytä vain alkuperäisiä varaosia.** Näin varmistetaan sähkötyökalun turvallisuus.

Yläjyrsinten turvallisuusohjeet

- **Pidä sähkötyökalusta kiinni vain sen eristetyistä kädensijoista, sillä jyrsin voi osua sen omaan virtajohtoon.** Osuminen jännitteeseen johtoon voi tehdä myös laitteen metalliosat jännitteisiksi ja aiheuttaa sähköiskun.
- **Kiinnitä ja varmista työstettävä kappale tukevaan alustaan ruuvipuristimella tai muulla tavoin.** Työstettävän kappaleen piteleväminen käsin tai vartaloa vasten voi aiheuttaa hallinnan menettämisen.

Muita yläjyrsinten turvallisuusohjeita



Käytä työkalujen vaihtamisen aikana suojakäsineitä. Työkalut kuumenevat pitkäkestoisen käytön aikana.

- **Pitele työn aikana sähkötyökalusta kiinni molemmin käsin ja seiso tukevassa asennossa.** Sähkötyökalun ohjaaminen on varmempaa molemmin käsin.
- **Odota laitteen pysähtymistä ennen kuin lasket sen alas.**
- **Jyrsintätyökalujen sallitun kierrosluvun on oltava vähintään yhtä korkea kuin sähkötyökalun enimmäiskierrosluvun.** Sallittua nopeammin pyörivät tarvikkeet voivat rikkoutua.
- **Jyrsinterän ja muiden tarvikkeiden on sovittava tarkasti sähkötyökalun kiristysholkkiin (karan läpimitta 6/8 mm).** Jos jyrsintäväline ei sovi täsmällisesti sähkötyökalun kiristysholkkiin, se pyörii epäkeskisesti ja tärisee erittäin voimakkaasti. Seurauksena voi olla laitteen hallinnan menettäminen.
- **Vie sähkötyökalu vain käynnistettynä vasten työkappaletta.** Muutoin voi syntyä takaisku, jos työväline juuttuu työkappaleeseen.
- **Pidä kädet loitolla jyrsintäalueelta ja jyrsinterästä.** Pidä toisella kädellä kiinni lisäkahvasta tai moottorikotelosta. Kun molemmat kädet pitelevät jyrsintä, jyrsinterä ei pääse vahingoittamaan niitä.
- **Älä koskaan jyrsi metalliesineiden, naulojen tai ruuvien ylitse.** Jyrsin voi vaurioitua ja aiheuttaa voimakasta tärinää.
- **Käytä sopivaa rakenneilmiasinta piilossa olevien sähköjohtojen etsimiseen tai ota yhteyttä paikalliseen sähköyhtiöön.** Sähköjohtoon osuminen voi aiheuttaa tulipalon ja sähköiskun. Kaasujohdon vaurioituminen voi aiheuttaa räjähdysten. Vesijohdon vaurioituminen aiheuttaa materiaalivahinkoja.

- Työkalun ilmoitettua enimmäiskierroslukua ei saa ylittää.
- Työkaluja, joissa on näkyviä halkeamia, ei saa käyttää.

Määräystenmukainen käyttö

Suosittellemme käyttämään sähkötyökalua Trotecin alkuperäisten lisävarusteiden kanssa.

PRTS 10-1200 sopii käytettäväksi ainoastaan seuraaviin tarkoituksiin:

- jysintä
 - puu
 - muovi
 - kopiojysintä
 - muotojysintä
 - jysintä keskiökärjellä
 - jysintä sivuohjaimella
 - reuna- ja muotojysintä

sisätiloissa teknisiä tietoja noudattaen.

Ennakoitava virheellinen käyttö

Älä käytä PRTS 10-1200 -laitetta seuraaviin tarkoituksiin:

- teräksen tai ei-rautametallin jysintä
- keramiikan tai kiven jysintä
- työkappaleiden työstö veden alla

Laitte ei sovellu jatkuvaan käyttöön suojatuissa ulkotiloissa.

Määräystenmukainen käyttö -luvussa kuvatussa käytössä poikkeava käyttö katsotaan kohtuudella ennakoitavissa olevaksi väärinkäytöksi.

Henkilöstön pätevyys

Laitetta käyttävien henkilöiden on:

- luettava ja ymmärrettävä ohjeet, erityisesti kappale Turvallisuus.

Henkilökohtaiset suojavarusteet



Käytä kuulosuojaimia.

Melu voi vaurioittaa kuuloa.



Käytä suojalaseja.

Ne suojaavat silmiäsi irtoavilta, putoavilta ja lentäviltä osilta, jotka voivat aiheuttaman vaaratilanteen.



Käytä hengityssuojainta.

Se suojaa hengenvaarallisten pölyjen hengittämislä, joita voi syntyä työskentelyn aikana.



Käytä suojakäsineitä.

Ne suojaavat käsiäsi palovammoilta, puristumilta ja ihon vaurioitumiselta.



Käytä vartaloa myötäileviä suojavaatteita.

Ne suojaavat sinua vaatteiden tarttumislta pyöriiviin osiin.

Muut vaarat



Varoitus sähköjännitteestä

Sähköiskun vaara puutteellisen eristyksen vuoksi. Tarkista laite ennen jokaista käyttöä vaurioiden ja moitteettoman toiminnan varalta.

Jos havaitset vaurioita, älä käytä laitetta.

Älä käytä laitetta, jos laite tai kätesi ovat kosteat tai märät!



Varoitus sähköjännitteestä

Sähköosien huoltotöitä saavat suorittaa vain niihin valtuutetut asiantuntijat!



Varoitus sähköjännitteestä

Irrota verkkopistoke pistorasiasta ennen kaikkia laitteeseen kohdistuvia töitä!

Älä koske verkkopistokkeeseen, jos kätesi ovat kosteat tai märät.

Vedä virtajohto pistorasiasta tarttumalla verkkopistokkeeseen.



Varoitus sähköjännitteestä

Koteloon sisään pääsevät nesteet aiheuttavat oikosulun vaaran!

Älä upota laitetta ja tarvikkeita veteen. Varo, että koteloon ei pääse vettä tai muita nesteitä.



Varoitus räjähtävistä aineista

Jysinnässä syntyvä hieno pöly on helposti syttyvää. On olemassa palo- ja räjähdysvaara!

Käytä pölynpoistoa syntyvän pölyn keräämiseen.



Varo kuumaa pintaa

Jysin voi olla vielä kuuma käytön jälkeen. Jysimen koskettaminen aiheuttaa palovammojen vaaran.

Älä koske jysimeen paljain käsin!

Käytä suojakäsineitä!



Varoitus terävästä esineestä

Jysimissä on terävät leikkuureunat. Varomaton käsittely aiheuttaa viiltohaavojen vaaran.

Käytä suojakäsineitä!





Varoitus

Myrkylliset pölyt!



Käsittelyssä kehittyneet haitalliset / myrkylliset pölyt ovat terveyttä vaarantavia käyttäjälle ja lähistöllä oleskeleville henkilöille.



Käytä suojalaseja ja pölynaamaria!



Varoitus

Varo asbestipitoisia materiaaleja!

Asbesti on syöpää aiheuttava.



Varoitus

Loukkaantumisaara ympärillä lojuvista osista.

Käytä pöly- tai lastupussia tai pölynimua.



Varoitus

Tämä laite saattaa aiheuttaa vaaratilanteita, jos sitä käyttää kouluttamaton henkilö tai jos sitä käytetään määräystenvastaisesti! Ota huomioon henkilöstön pätevyys!



Varoitus

Laite ei ole leikkikalua eikä sitä saa jättää lasten ulottuville.



Varoitus

Tukehtumisvaara!

Älä jätä pakkausmateriaalia lojumaan. Se voi olla vaarallinen joutuessaan lasten käsiin.



Varoitus

Tärinäpäästöt voivat aiheuttaa terveydellisiä vahinkoja, jos laitetta käytetään yhtämittaisesti pitemmän aikaa tai jos sitä ei ohjata tai huolleta asiaankuuluvasti.



Varoitus

Säilytä riittävä etäisyys lämmönlähteisiin.

Huomaa

Laite voi vahingoittua, jos säilytät tai kuljetat sitä asiaankuulumattomasti.

Tutustu laitteen kuljetusta ja säilytystä koskeviin tietoihin.

Toiminta hätätapauksessa / hätäpysäytystoiminto

Hätäpysäytys:

Laitteen toiminta pysähtyy välittömästi, kun verkkopistoke vedetään pistorasiasta. Jotta laitetta ei käynnistetä vahingossa, jätä verkkopistoke irrotetuksi.

Toiminta hätätapauksessa:

1. Sammuta laite.
2. Hätätapauksessa laite on irrotettava sähköverkosta: Vedä virtajohto pistorasiasta tarttumalla verkkopistokkeeseen.
3. Älä liitä viallista laitetta sähköverkkoon.

Tietoa laitteesta

Laitteen kuvaus

PRTS 10-1200 on puuta, muovia tai kevyttä rakennusmateriaalia olevien työkappaleiden pintojen ja reunojen jyrsintään tarkoitettu yläjyrsin.

Mukana toimitetuilla jyrsinterillä voidaan tehdä uria ja V-uria, jyrsiä pyöreäpohjaisia uria, tehdä pyörityksiä sekä jyrsiä profiileja työkappaleen reunoihin.

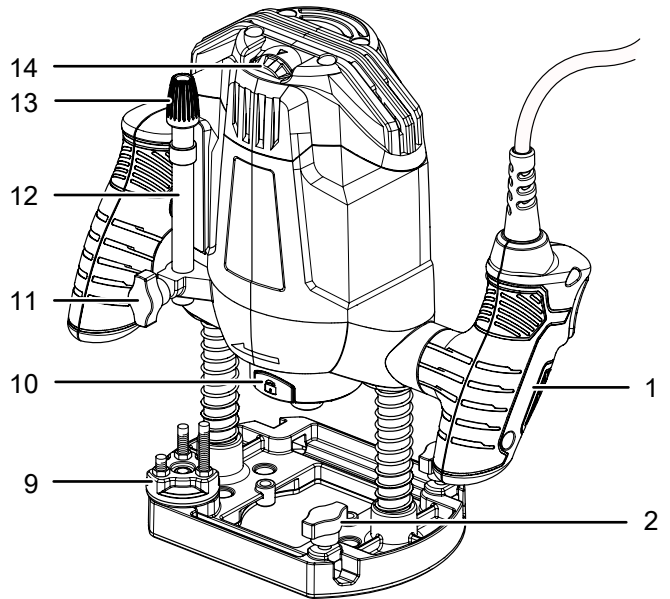
Leikkaussyvyudeksi voidaan asettaa portaattomasti 0–55 mm, ja hienosäädöllä jyrsintäsyvyyttä voi säätää 0,1 mm:n tarkkuudella.

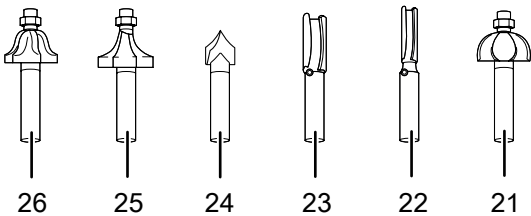
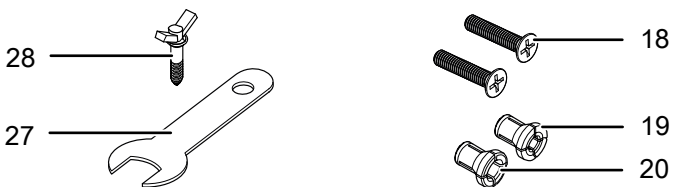
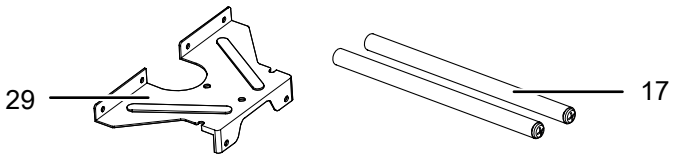
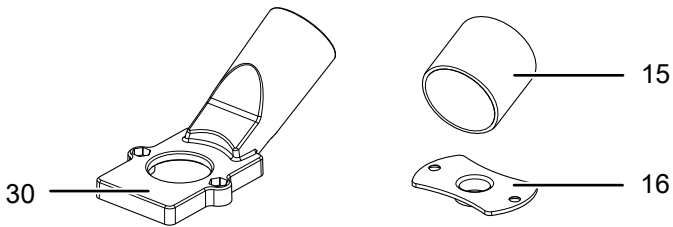
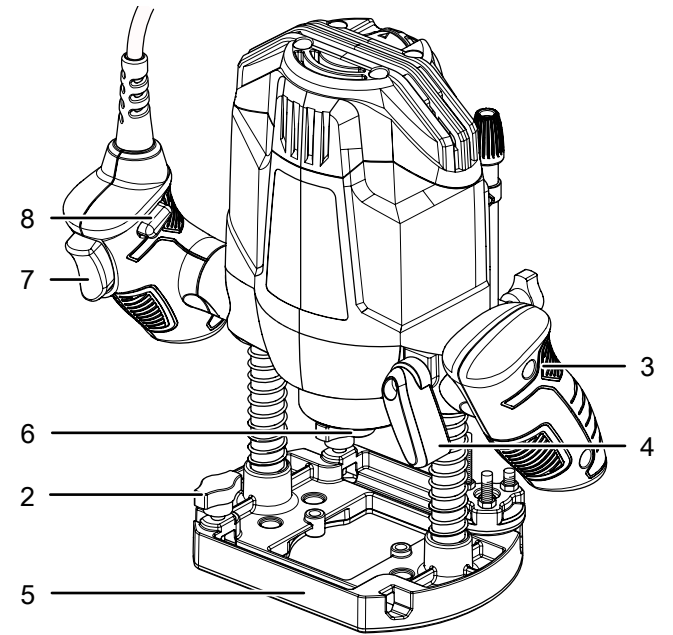
Säätimellä voidaan portaattomasti valita työstettävälle materiaalille sopiva nimelliskierros-luku 11 000 min⁻¹ – 30 000 min⁻¹.

Laitteessa on käynnistyksen esto, joka estää laitteen tahattoman käynnistymisen, sekä karalukitus, jonka ansiosta jyrsinterä on helppo vaihtaa.

Ulkoista pölynpoistoa varten asennettava adapteri takaa pölyttömän ja siistin työskentelyn.

Laitteen osat






Nro	Nimike
1	Oikea kahva
2	Sivuohjaimen siipiruuvi
3	Vasen kahva
4	Jyrsintäsyvyyden lukitusvipu
5	Pohjalevy
6	Työkalupidike
7	Virtakytkin
8	Käynnistyksen esto
9	Revolverivaste
10	Karalukituksen painike
11	Syvyydenrajoittimen siipimutteri
12	Syvyydenrajoitin
13	Jyrsintäsyvyyden säätökytkin
14	Pyörimisnopeuden esivalinnan säädin
15	Pienennyskappale (pölynpoisto)
16	Kopiointirengas
17	Ohjainkiskot
18	Ristikantaruuvit
19	Kiristysholkki 6 mm
20	Kiristysholkki 8 mm
21	Kourujyrsin
22	Urajyrsin 6 mm
23	Urajyrsin 12 mm
24	V-urajyrsin
25	Pyöristysjyrsin
26	Profiilijyrsin
27	Kiintoavain
28	Siipimutterilla varustettu keskiökärki
29	Sivuohjain
30	Pölynpoistoadapteri

Pakkauksen sisältö

Jotkin seuraavista osista on asennettu valmiiksi laitteeseen.

- 1 x yläjyrsin PRTS 10-1200
- 1 x sivuohjain
- 2 x ohjainkiskot
- 1 x kiristysholkki 6 mm
- 1 x kiristysholkki 8 mm
- 1 x profiilijyrsin
- 1 x urajyrsin 6 mm
- 1 x urajyrsin 12 mm
- 1 x V-urajyrsin
- 1 x pyörästysjyrsin
- 1 x kourujyrsin
- 1 x adapteri ulkoista pölynpoistoa varten
- 1 x pienennyskappale (pölynpoisto)
- 2 x ristikantaruuvi
- 1 x kopiointirengas
- 1 x siipimutterilla varustettu keskiökärki
- 1 x kiintoavain
- 1 x syvyydenrajoitin
- 1 x ohje

Tekniset tiedot

Parametri	Arvo
Malli	PRTS 10-1200
Verkkoliitäntä	230 V / 50 Hz
Tehonotto	1200 W
Mittauksen tyhjäkäyntikierrosluku	11 000 – 30 000 min ⁻¹
Jyrsintäsyvyyden säätö / jyrsimen isku	55 mm
Työkalupidike	6 tai 8 mm
Johdon pituus	3 m
Kotelointiluokka	IP20
Suojausluokka	II (kaksinkertainen eristys) / 
Paino	3 kg
Tärinätiedot standardin EN 62841-2-17 mukaan	
Oikean kahvan tärinäarvo a _h	6,437 m/s ²
Vasemman kahvan tärinäarvo a _h	5,060 m/s ²
Toleranssi K	1,5 m/s ²
Äänitasot standardin EN 62841-2-17 mukaan	
Äänenpainetaso L _{pA}	89 dB(A)
Äänitehotaso L _{WA}	100 dB(A)
Toleranssi K	3 dB



Käytä kuulosuojaimia.
Melu voi vaurioittaa kuuloa.

Melu- ja värinäpäästöjä koskevia tietoja:

- Ilmoitetut värinäpäästöjen kokonaisarvot ja ilmoitetut melupäästöarvot on EN 62841 standardoidulla testausmenetelmällä mukaisesti, ja niitä voidaan käyttää sähkötyökalujen vertailussa.
- Ilmoitettuja värinäpäästöjen kokonaisarvoja ja ilmoitettuja melupäästöarvoja voidaan käyttää myös kuormituksen alustavaan arviointiin.



Varoitus

- Tärinäpäästöt voivat aiheuttaa terveydellisiä vahinkoja, jos laitetta käytetään yhtämittaisesti pitemmän aikaa tai jos sitä ei ohjata tai huolleta asiaankuuluvasti.
- Tärinä- ja melupäästöarvot voivat sähkötyökalun todellisen käytön aikana poiketa ilmoitetuista arvoista riippuen sähkötyökalun käyttötavasta, erityisesti työstettävän työkappaleen tyypistä. Pyri pitämään värinän aiheuttama kuormitus mahdollisimman vähäisenä. Esimerkkejä toimenpiteistä värinän aiheuttaman kuormituksen vähentämiseksi ovat käsineiden käyttö työkalua käytettäessä ja työajan rajoittaminen. Tällöin on otettava huomioon käyttöjakson kaikki osuudet (esimerkiksi ajat, jolloin sähkötyökalu on sammutettuna, ja ajat, jolloin se on käynnistettynä, mutta käy ilman kuormitusta).

Kuljetus ja säilytys

Huomaa

Laitte voi vahingoittua, jos säilytät tai kuljetat sitä asiaankuulumattomasti. Tutustu laitteen kuljetusta ja säilytystä koskeviin tietoihin.

Kuljetus

Ota huomioon seuraavat ohjeet ennen jokaista kuljetusta:

- Sammuta laite.
- Vedä virtajohto pistorasiasta tarttumalla verkkopistokkeeseen.
- Anna laitteen jäähtyä.

Säilytys

Ota huomioon seuraavat ohjeet ennen jokaista varastointia:

- Sammuta laite.
- Vedä virtajohto pistorasiasta tarttumalla verkkopistokkeeseen.
- Anna laitteen jäähtyä.
- Irrota pölynpoisto laitteesta.
- Puhdista laite Huolto-luvussa annettujen ohjeiden mukaisesti.

Kun laitetta ei käytetä, huomioi seuraavat säilytysolosuhteet:

- kuivassa paikassa jäätymiseltä ja kuumuudelta suojattuna
- ympäristölämpötila alle 45 °C
- säilytä pölyltä ja suoralta auringon säteilyltä suojatussa paikassa

Käyttöönotto

Laitteen ottaminen pakkauksesta

- Ota laite ja varusteet pakkauksesta.



Varoitus sähköjännitteestä

Sähköiskun vaara puutteellisen eristyksen vuoksi. Tarkista laite ennen jokaista käyttöä vaurioiden ja moitteettoman toiminnan varalta.

Jos havaitset vaurioita, älä käytä laitetta.

Älä käytä laitetta, jos laite tai kätesi ovat kosteat tai märät!

- Tarkasta sisällön täydellisyys ja katso, näkyykö vaurioita.



Varoitus

Tukehtumisvaara!

Älä jätä pakkausmateriaalia lojumaan. Se voi olla vaarallinen joutuessaan lasten käsiin.

- Hävitä pakkausmateriaali kansallisten määräysten mukaisesti.

Huomioi seuraavat ohjeet ennen käyttöönottoa:



Varo kuumaa pintaa

Jyrsin voi olla vielä kuuma käytön jälkeen. Jyrsimen koskettaminen aiheuttaa palovammojen vaaran.

Älä koske jyrsimeen paljain käsin!

Käytä suojakäsineitä!



Varoitus terävästä esineestä

Jyrsimissä on terävät leikkuureunat. Varomaton käsittely aiheuttaa viiltohaavojen vaaran.

Käytä suojakäsineitä!

Huomaa

Älä koskaan käytä karalukituksen painiketta (10) työkalun ollessa käynnissä! Se voi vaurioittaa työkalua.

Huomaa

Käytä vain jyrsimiä, joiden karan läpimitta soveltuu asennettuun kiristysholkkiin.

Työkalun vaihtaminen

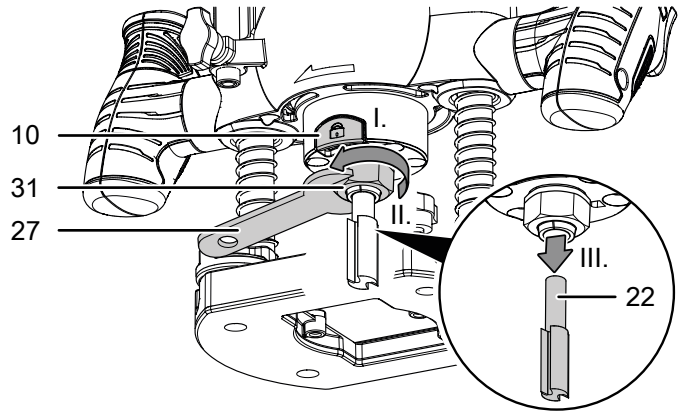


Tietoa

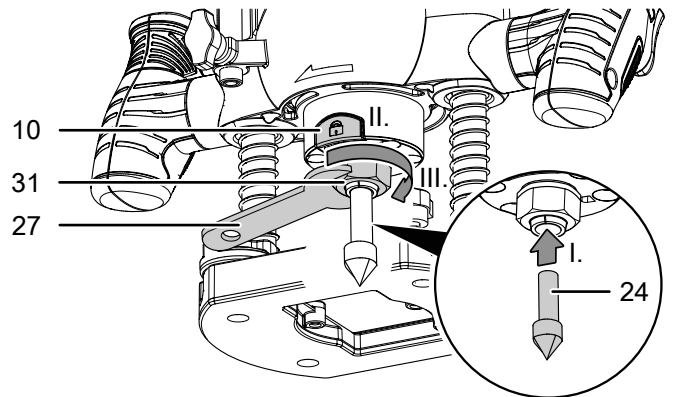
Tarkista ennen työkalun vaihtamista, onko sopiva kiristysholkki asennettu, ja vaihda se tarvittaessa.

Vaihda työkalu seuraavasti:

- Paina karalukitusta (10) ja pidä se painettuna.
- Löysää liitosmutteria (31) kiintoavaimella (27) kiertämällä mutteria vastapäivään. Liitosmutteria (31) ei tarvitse irrottaa kokonaan.
- Poista työkalu tarvittaessa kärkipidikkeestä.



- Aseta tarvittava työkalu kärkipidikkeeseen.



- Kiristä liitosmutteri (31) kiintoavaimella (27) ja vapauta karalukitus (10).
- Tarkista, että työkalu on tiukasti paikallaan.

Kiristysholkin vaihtaminen



Varoitus sähköjännitteestä

Irrota verkkopistoke pistorasiasta ennen kaikkia laitteeseen kohdistuvia töitä!

Älä koske verkkopistokkeeseen, jos kätesi ovat kosteat tai märät.

Vedä virtajohto pistorasiasta tarttumalla verkkopistokkeeseen.



Käytä suojakäsineitä

Käytä työkalujen asettamisen tai vaihdon aikana suojakäsineitä.

Huomaa

Älä koskaan käytä karalukituksen painiketta (10) työkalun ollessa käynnissä! Se voi vaurioittaa työkalua.

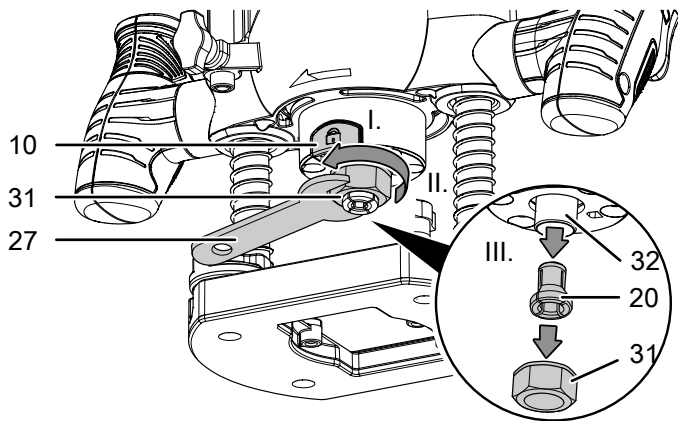
Huomaa

Kiristä liitosmutteria vain jyrsimen ollessa asetettuna paikalleen kiristysholkin vaurioiden välttämiseksi.

Kaikissa mukana toimitetuissa yläjyrsimen terissä on 8 mm:n kara. Jos jyrsimen kara on 6 mm, vaihda kiristysholkki.

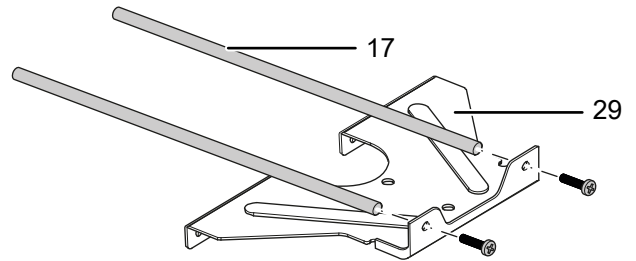
Toimi seuraavasti:

1. Paina karalukituksen painiketta (10) ja pidä se painettuna.
2. Irrota liitosmutteri (31) kiintoavaimella (27) vastapäivään kiertämällä.
3. Ota 8 mm:n kiristysholkki (20) kiristysholkin pidikkeestä.

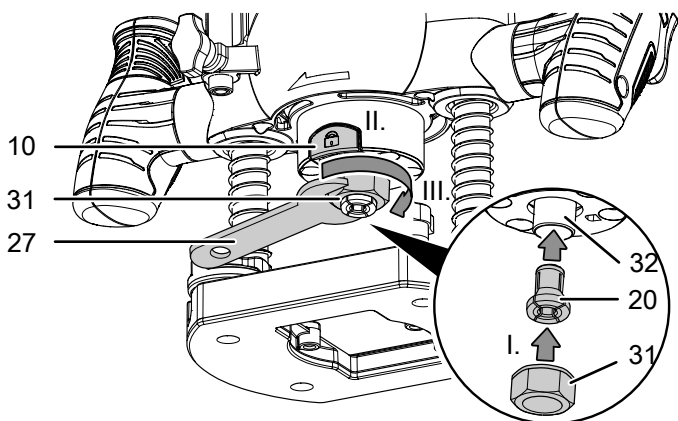


Sivuohjaimen esiasennus

1. Kierrä molemmat ruuvit ulos ohjainkiskoista (17).
2. Kiinnitä ohjainkiskot (17) ruuveilla sivuohjaimeseen (29).



4. Aseta 6 mm:n kiristysholkki kiristysholkin pidikkeeseen.
5. Kierrä liitosmutteri (31) myötäpäivään kiristysholkin pidikkeeseen ja kiristä liitosmutteri (31) kiintoavaimella (27). Vapauta sen jälkeen karalukitus (10).



Ulkaisen pölynpoiston asentaminen

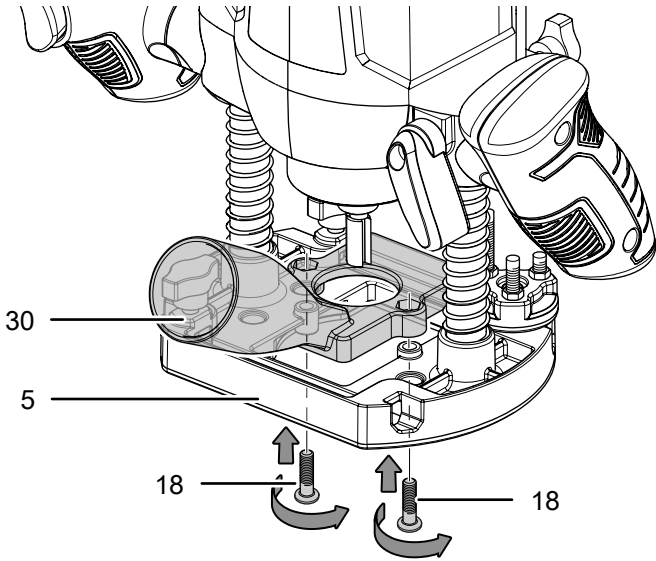


Tietoa

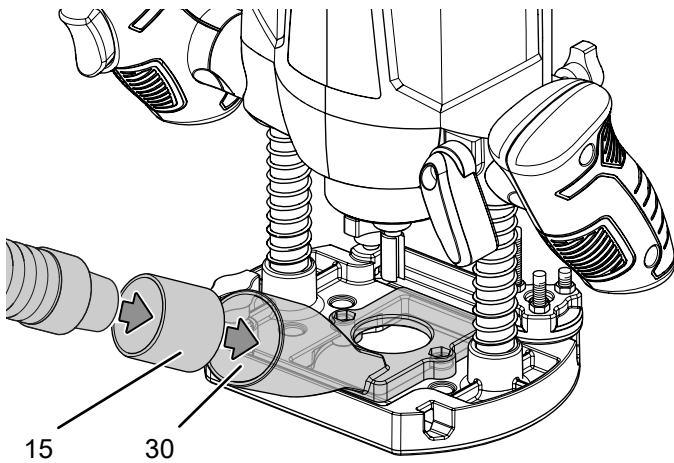
Varmista, että pölynimuri soveltuu käytettävälle materiaalille. Käytä erikoisimuria, jos syntyy terveydelle haitallista pölyä.

Liittämällä laitteeseen pölynpoisto voidaan vähentää pölyämistä työskentelyn aikana.

1. Aseta pölynpoistoadapteri (30) sille tarkoitettuihin pohjalevyn (5) reikiin.
2. Kiinnitä 2 mukana toimitettua ristikantaruuvia (18) pohjalevyn (5) alapuolelta.



3. Liitä sopiva pölynimuri (esim. teollisuuspölynimuri) pölynpoistoadapteriin (30). Tarvittaessa voit liittää ensin pienennyskappaleen (15) pölynpoistoadapteriin (30). Ota epäselvissä tapauksissa yhteyttä pölynimurin valmistajaan.



Jyrsintäsyvyyden säätäminen



Tietoa

Revolverivasteessa on kolme esiasetettua porrasta

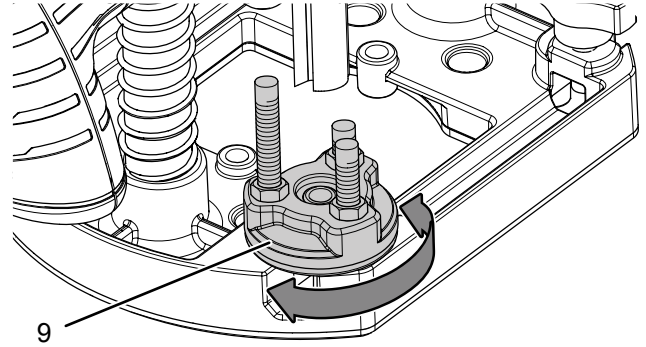


Tietoa

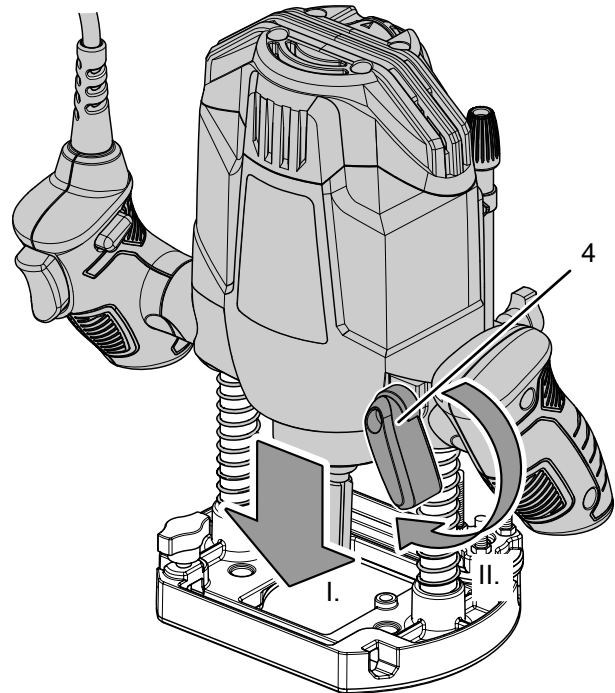
Testaa jyrsintäsyvyyden asetus ennen varsinaista jyrsintää tekemällä koejyrsintä jäännöskappaleeseen.

✓ Varmista, että kiristysvipu (4) on lukittuna.

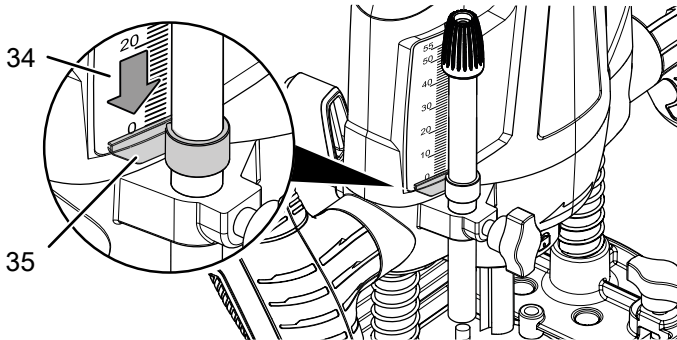
1. Aseta laite jyrsinterä kiinnitettynä tasaiselle pinnalle.
2. Kierrä revolverivastetta (9), kunnes sen alin porrastus lukittuu syvyydenrajoittimen (12) alapuolelle.



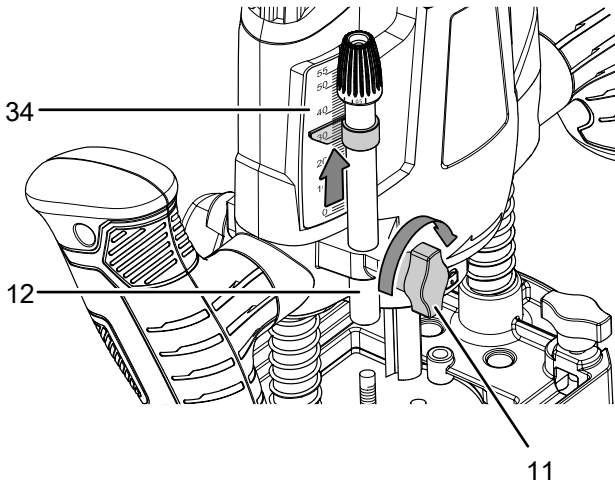
3. Löysää syvyydenrajoittimen (12) siipimutteria (11) ja aseta tarvittaessa hienosäädön vääntökytkin (13) asentoon 0 siten, että asteikon 0 osoittaa itseesi päin.
4. Vapauta tarvittaessa jyrsintäsyvyyden lukitusvipu (4) kääntämällä se ylös, ja paina laitetta hitaasti alaspäin, kunnes jyrsin koskettaa työkappaletta.
5. Lukitse jyrsintäsyvyyden lukitusvipu (4) kääntämällä se alas.



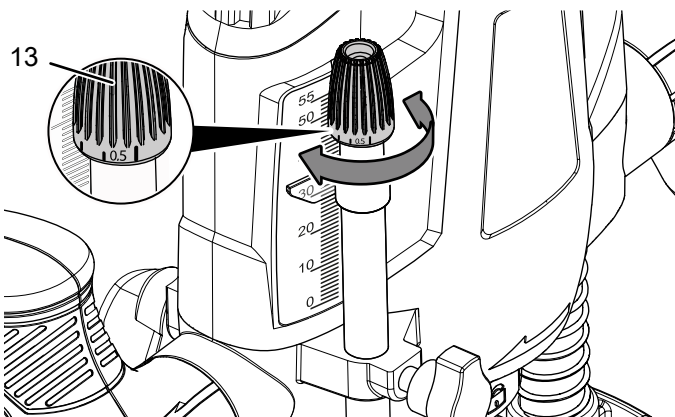
6. Työnnä syvyydenrajoitinta (12) alas, kunnes se on revolverivasteen (9) päällä.
7. Aseta luistin osoitinmerkki (35) jrsintäsyvyyden asteikon (34) kohtaan **0**.



8. Säädä sen jälkeen syvyydenrajoitin (12) haluttuun jrsintäsyvyyteen ja kiristä siipimutteri (11).



9. Tee tarvittaessa hienosäätö kääntämällä hienosäädön vääntökytkintä (13) 0,1 mm:n portain haluttuun mittaan. Yksi kierros vastaa tällöin 1 mm:ä: Lisää jrsintäsyvyyttä vastapäivään kiertämällä. Vähennä jrsintäsyvyyttä myötäpäivään kiertämällä.



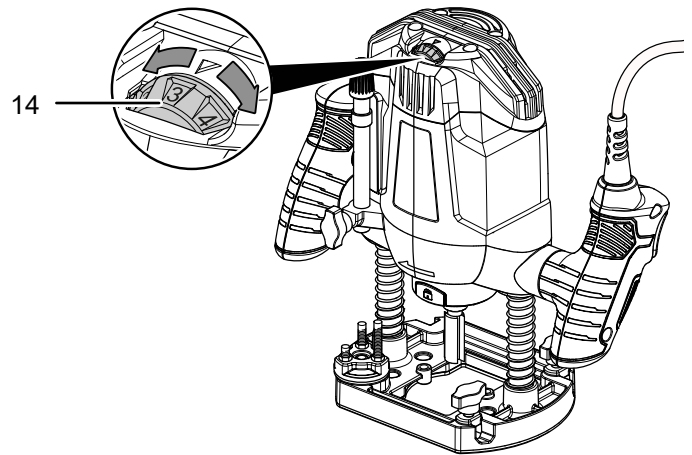
10. Hienosäädön jälkeen voit säätää vääntökytkimen (13) alapuolisen asteikon asentoon **0**.

Pyörimisnopeuden esivalinta

Tarvittava pyörimisnopeus riippuu työstettävästä materiaalista ja työolosuhteista, ja se voidaan määrittää kokeilemalla. Käytä suurilla jrsimen halkaisijoilla ja kovalle työkappaleille alhaisia pyörimisnopeuksia ja pienillä jrsimen halkaisijoilla ja pehmeille työkappaleille suurempia pyörimisnopeuksia. Sopiva pyörimisnopeus voidaan parhaiten määrittää koejrsinnällä. Suuren pyörimisnopeuden aiheuttama kuumeneminen voi kuitenkin vaurioittaa joitakin materiaaleja (tiettyjä muoveja), minkä vuoksi niiden työstämisessä on käytettävä vastaavasti alhaisempaa pyörimisnopeutta.

Säätöalue sisältää tehot 1–7 (11 000 – 30 000 min⁻¹). Voit milloin tahansa muuttaa valittua pyörimisnopeutta.

1. Kierrä säädin (14) haluttuun pyörimisnopeuteen.



Vinkkejä ja ohjeita oikean pyörimisnopeuden valintaan

- Valitse puun jrsintään suuri pyörimisnopeus (teho 5–7).
- Valitse pehmeän puun ja lastulevyn jrsintään keskisuuri pyörimisnopeus (teho 3–4)
- Valitse alhainen pyörimisnopeus muovien tai muiden sellaisten materiaalien jrsintään, joilla on alhainen sulamispiste (teho 1–2).

Käyttö



Käytä hengityssuojainta.

Se suojaa hengenvaarallisten pölyjen hengittämiseltä, joita voi syntyä työskentelyn aikana.

Vinkkejä ja ohjeita yläjyrsimen käsittelyyn

Yleistä:

- Pidä tuuletusaukot vapaina, jotta moottori ei ylikuumene.
- Tarkista ennen jokaista käyttöä, että työkalu on tiukasti kiinni kärkipidikkeessä. Työkalun on oltava lukittuna sille tarkoitetussa pidikkeessä kärkipidikkeessä.
- Tarkista aina ennen käyttöä, oletko valinnut oikean työkalun ja oikean pyörimisnopeuden aiottuun käyttötarkoitukseen. Parhaat lopputulokset saavutetaan mukauttamalla pyörimisnopeus suunniteltuun tehtävään ja työstettävään materiaaliin.
- Harjoittele liikenopeutta mieluiten ylimääräisillä materiaaliijäämillä.

Jyrsintä:

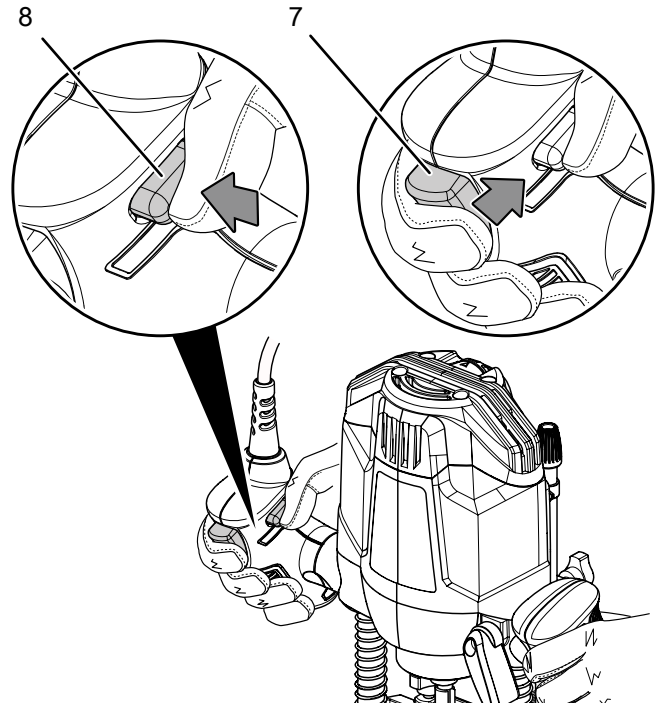
- Kuljeta jyrsintä eteenpäin tasaisesti, jotta se ei kuumene liikaa.
- Pitele työkalua molemmin käsin.
- Jyrsi aina kuljettamalla jyrsintä tasaisesti ja tasaisin liikkein.
- Jyrsi aina vastoin jyrsimen kiertosuuntaa (vastasuuntaan). Jos jyrsit kiertosuuntaan (yhdensuuntaisesti), laite voi irrota käsistäsi.
- Käytä V-urajyrsintä urien jyrsimiseen.
- Käytä profiilijyrsintä reunojen jyrsimiseen.

Laitteen kytkeminen päälle ja pois päältä

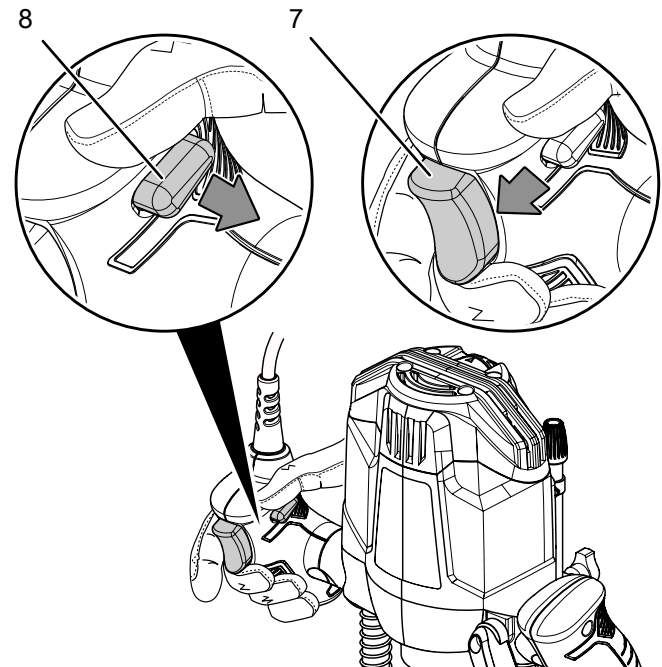
Käytä laitteella työskentelyn aikana henkilönsuojaimia.

1. Tarkista, onko säädetty jyrsintäsyvyys sopiva aiottuun tehtävään.
2. Tarkista, onko asennettu jyrsin sopiva aiottuun tehtävään.
3. Tarkista, onko työkappale kiinnitetty ja työskentelypinta valmisteltu asianmukaisesti.
4. Aseta laite työkappaleen päälle.
5. Paina käynnistyksen estoa (8), jotta voit käyttää virtakytkintä (7).

6. Paina virtakytkintä (7) ja pidä se painettuna käytön ajan.



7. Kun jyrsiminen on lopetettu, kytke laite pois päältä vapauttamalla virtakytkin (7).
8. Laske laite tukevalle alustalle.

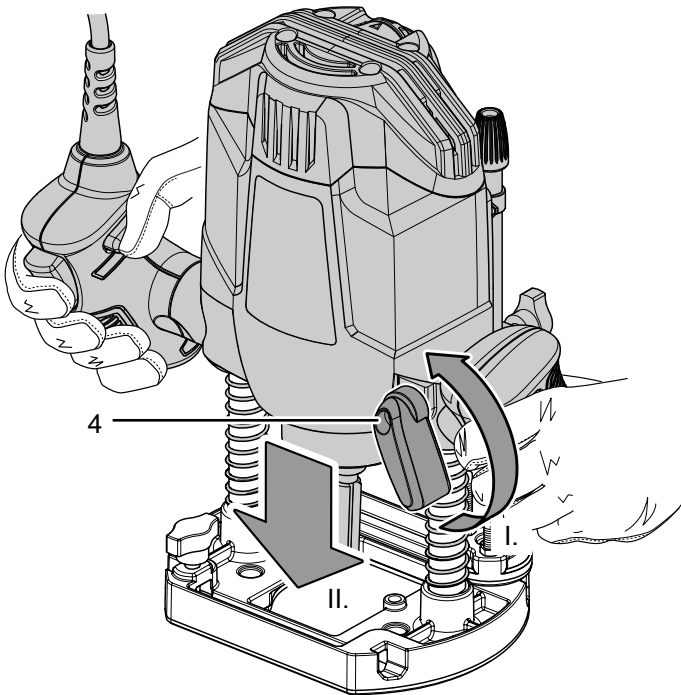


Jyrsiminen

Huomaa

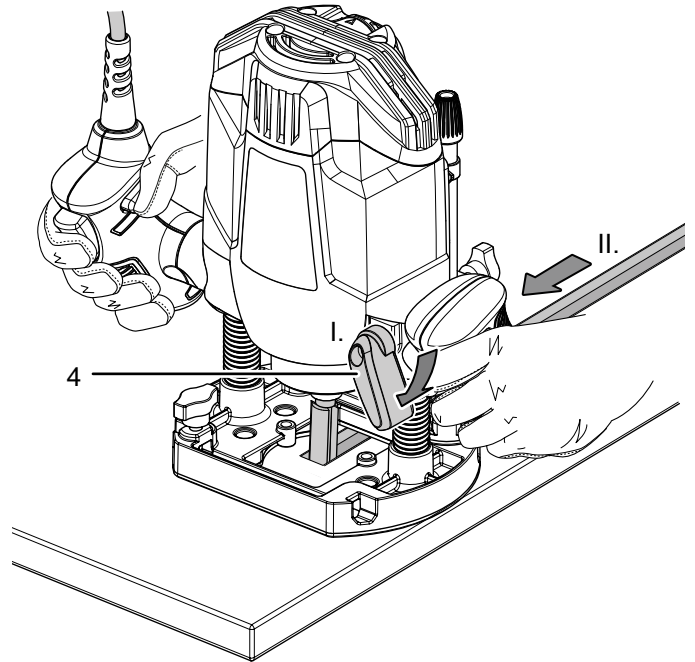
Jyrsi aina vastoin jyrsimen kiertosuuntaa (vastasuuntaan). Jos jyrsit kiertosuuntaan (yhdensuuntaisesti), laite voi irrota käsistäsi.

1. Säädä haluamasi jyrsintäsyvyys.
2. Aseta laite, johon on jo asennettu jyrsinterä, työstettävää työkappaletta vasten ja käynnistä sitten laite.
3. Vapauta tarvittaessa jyrsintäsyvyyden lukitusvipu (4) kääntämällä se ylös, ja laske yläjyrsintä, kunnes jyrsin uppoaa työkappaleeseen.



4. Kun haluttu jyrsintäsyvyys on saavutettu, lukitse asento kääntämällä jyrsintäsyvyyden lukitusvipu (4) alas.

5. Kuljeta laitetta työkappaleessa tasaisesti painamalla.

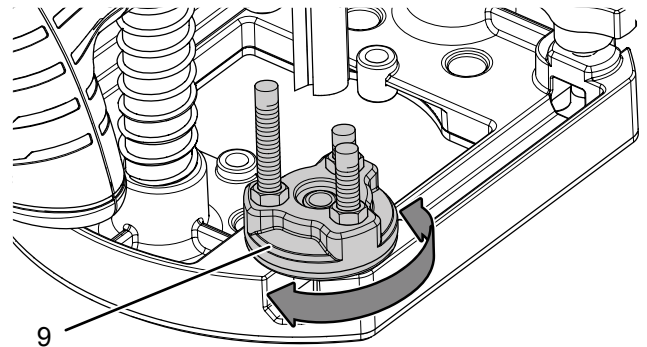


6. Kun haluat lopettaa jyrsimisen, vapauta jyrsintäsyvyyden lukitusvipu (4) kääntämällä se ylös.
7. Anna yläjyrsimen palata yläasentoon.
8. Sammuta laite.

Vaiheittainen jyrsintä

Revolverivaste (9) mahdollistaa vaiheittaisen jyrsinnän suurissa jyrsintäsyvyyksissä.

1. Kierrä revolverivastetta (9) niin pitkälle, että sen ylin porras lukittuu kuuluvasti syvyydenrajoittimen alapuolelle.



2. Säädä muut jyrsintäsyvyydet revolverivasteen (9) alempien portaiden avulla.

Reuna- ja muotojyrsintä



Tietoa

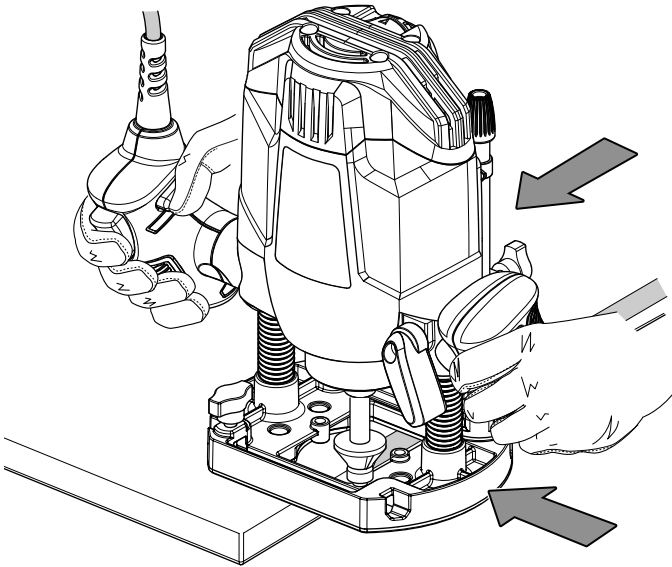
Ilman sivuohjainta tehtävässä reuna- ja muotojyrsinnässä jyrsimessä on oltava ohjaustappi tai kuulalaakeri.

- **Kiinnitä ja varmista työstettävä kappale tukevaan alustaan ruuvipuristimella tai muulla tavoin.** Työstettävän kappaleen pitelemisen käsin tai vartaloa vasten voi aiheuttaa hallinnan menettämisen.

Huomaa

Painaminen liian voimakkaasti reuna- tai muotojyrsinnän aikana voi vahingoittaa työkalun reunaa.

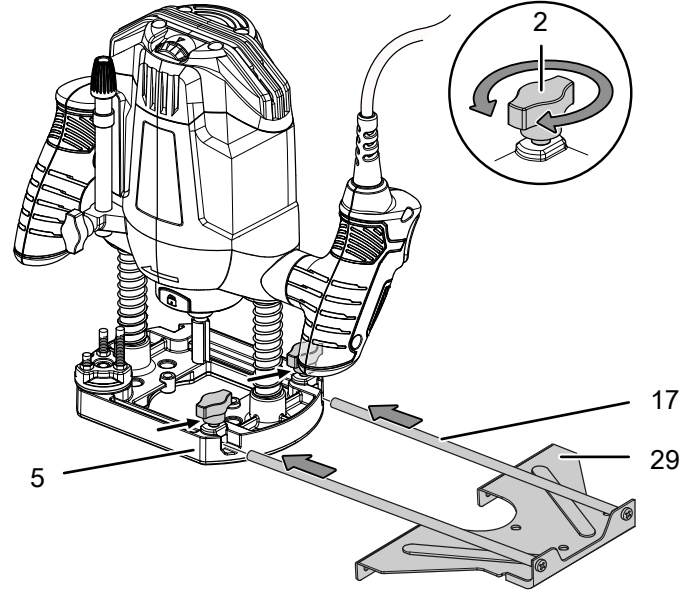
1. Kuljeta käynnistettyä laitetta työkaluun sivulta päin siihen asti, että kuulalaakeri on työkalun työstettävää reunaa vasten.
2. Kuljeta laitetta molemmilla käsillä työkalun reunaa pitkin. Huomio tällöin oikea asetuskuuma.



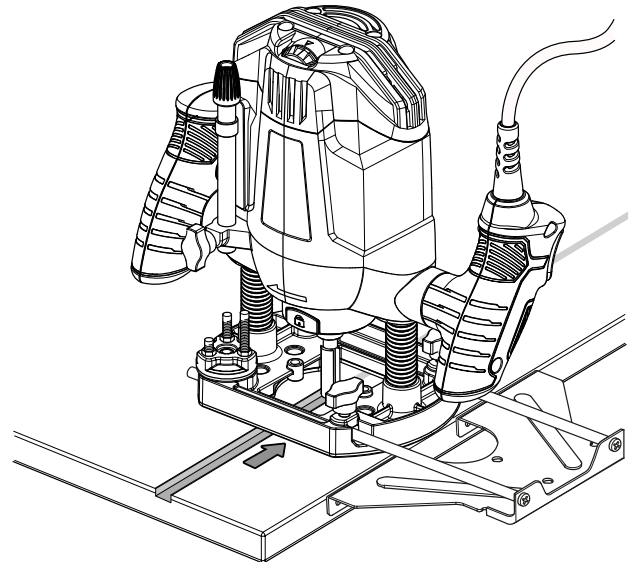
Jyrsintä sivuohjaimella

Käytä sivuohjainta urien tai V-urien jyrsimiseen sekä työkalun reunojen jyrsimiseen ja viistämiseen.

1. Työnnä sivuohjain (29) ja ohjainkiskot (17) pohjalevyyn (5) ja kiristä sivuohjain lukkoruuveilla (2) tarvittavaan mittaan.

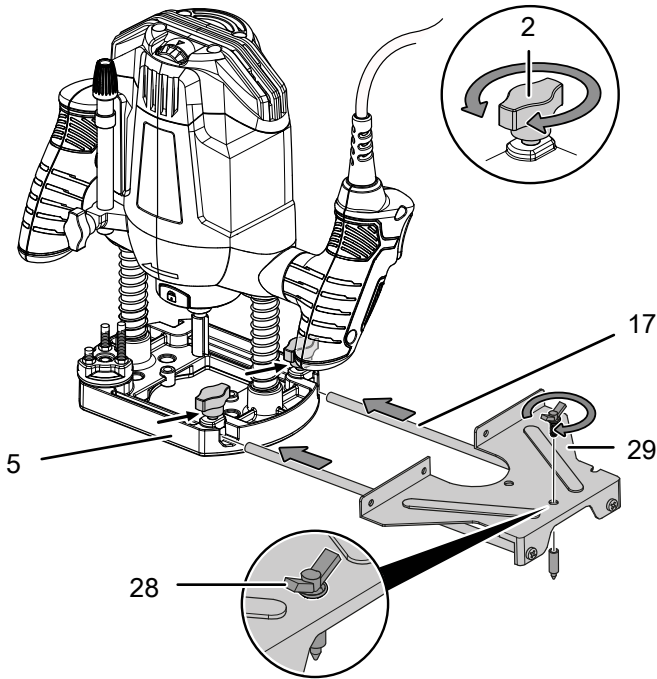


2. Kuljeta käynnistettyä laitetta työkalun reunaa pitkin tasaisesti työntämällä ja painamalla laitetta sivulta sivuohjainta vasten.

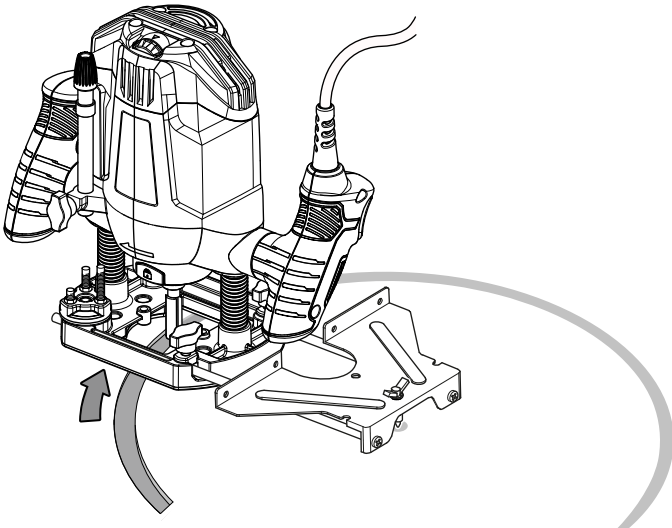


Kaarien jyrsintä

1. Käännä sivuohjain (29) niin, että vastepinnat osoittavat ylöspäin.



2. Työnnä sivuohjain (29) ohjainkiskojen avulla (17) pohjalevyyn (5) ja kiristä se lukkoruuveilla (2) tarvittavan tiukasti.
3. Kiinnitä siipimutterilla varustettu keskiökärki (28) reiän läpi sivuohjaimen (29).
4. Pistä keskiökärki (28) kaaren merkittyyn keskikohtaan ja jyrsi kuljettamalla jyrsintä tasaisesti.

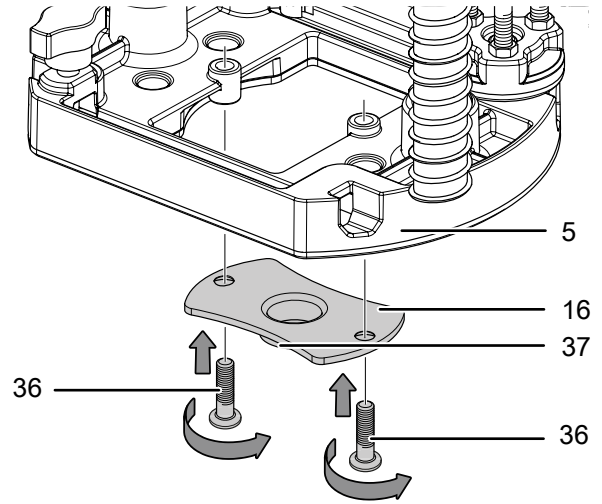


Jyrsintä kopiointirengaalla

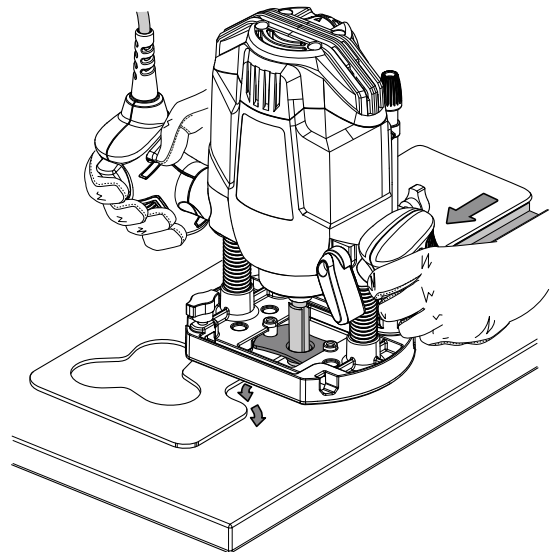
Sapluunaan on oltava vähintään yhtä korkea kuin kopiointirengaas (16) vierintärenkaas (37).

- ✓ Jos pölynpoistoadapteri (30) on asennettu, se on ensin irrotettava.

1. Aseta kopiointirengas (16) alhaalta päin pohjalevyyn (5). Vierintärenkaas (37) on tällöin oltava suunnattuna alas.
2. Kiinnitä kopiointirengas (16) mukana toimitetuilla ristikantaruuveilla (36).



3. Käytä jyrsintä, jonka halkaisija on pienempi kuin kopiointirengaas sisähalkaisija (16).
4. Vapauta kiristysvipu (4) ja laske laitetta alas, kunnes etukäteen säädetty jyrsintäsyvyys saavutetaan.
5. Kuljeta laitetta ja esiin työntyvää vierintärenkaasta (37) sapluunaa pitkin. Työskentele painaen kevyesti ja tasaisesti.



Käytöstä poistaminen



Varoitus sähköjännitteestä

Älä koske verkkopistokkeeseen, jos kätesi ovat kosteat tai märät.

- Sammuta laite.
- Vedä virtajohto pistorasiasta tarttumalla verkkopistokkeeseen.
- Anna laitteen jäähtyä tarvittaessa.
- Puhdista laite Huolto-kappaleen mukaisesti.
- Varastoi laite Kuljetus ja varastointi -luvun mukaisesti.

Virheet ja häiriöt

Laitteen toiminta on tarkastettu monta kertaa valmistuksen aikana. Jos toiminnassa tästä huolimatta ilmenee häiriöitä, tarkista laite seuraavan luettelon mukaan.

Vian etsinnän tai korjaamisen, jotka vaativat kotelon avaamista, saavat suorittaa ainoastaan laitemyyjät tai Trotec.

Ensimmäisen käytön aikana ilmenee vähän savua tai hajua:

- Kyseessä ei ole vika tai häiriö. Lyhyen käynnin jälkeen tämä loppuu.

Laite ei käynnisty:

- Tarkista verkkoliitäntä.
- Tarkista verkkojohto ja verkkopistoke vaurioiden varalta. Jos havaitset vaurioita, älä yritä käynnistää laitetta. Jos laitteen verkkoliitäntäjohto on vaurioitunut, se on vaihdettava valmistajan tai sen huoltoedustajan tai vastaavan pätevän henkilön toimesta, jotta vältetään vaaratilanteet.
- Tarkista käyttöpaikan sulake.



Tietoa

Odota vähintään 10 minuuttia ennen kuin käynnistät laitteen uudelleen.

Laite kuumenee:

- Älä paina laitetta liikaa työskentelyn aikana.
- Pidä tuuletusaukot vapaina, jolloin estät moottorin ylikuumenemisen.
- Odota vähintään 10 minuuttia ennen kuin käynnistät laitteen uudelleen.

Jyrsin jyrsii erittäin huonosti ja kuumenee:

- Tarkista, onko käytettävä jyrsin sopiva tehtävään. Käytä tarvittaessa toista jyrsintä.
- Tarkista, onko jyrsin tylsä. Käytä ainoastaan teräviä jyrsimiä.
- Tarkista säädetty jyrsintäsyvyys. Pienennä tarvittaessa jyrsintäsyvyyttä ja jyrsi materiaalia käyttämällä useampia syvyysäättöjä. Käytä mieluiten revolverivastetta.

Huomaa

Odota vähintään 10 minuuttia kaikkien huolto- ja korjaustöiden jälkeen. Käynnistä laite vasta sitten.

Laite ei toimi moitteettomasti tarkastusten jälkeen:

Ota yhteyttä asiakaspalveluun. Toimita laite tarvittaessa korjattavaksi valtuutettuun sähköalan ammattiliikkeeseen tai Trotecille.

Huolto

Toimenpiteet ennen huoltoa



Varoitus sähköjännitteestä

Älä koske verkkopistokkeeseen, jos kätesi ovat kosteat tai märät.

- Sammuta laite.
- Vedä virtajohto pistorasiasta tarttumalla verkkopistokkeeseen.
- Anna laitteen jäähtyä kokonaan.



Varoitus sähköjännitteestä

Huoltotoimenpiteet, jotka vaativat kotelon avaamista, saavat suorittaa ainoastaan valtuutetut ammattilaiset tai Trotec.

Huoltoa koskevia ohjeita

Laitteen sisällä ei ole yhtään laitteen käyttäjän huollettavaa tai voideltavaa osaa.

Puhdistus

Laite on puhdistettava aina ennen käyttöä ja sen jälkeen.



Varoitus sähköjännitteestä

Koteloon sisään pääsevät nesteet aiheuttavat oikosulun vaaran!

Älä upota laitetta ja tarvikkeita veteen. Varo, että koteloon ei pääse vettä tai muita nesteitä.

- Puhdista laite kostutetulla, pehmeällä ja nukkaamattomalla liinalla. Varmista, että laitteen sisään ei pääse kosteutta. Varmista, että sähköosat eivät pääse kostumaan. Älä käytä liinan kostuttamiseen voimakkaita puhdistusaineita, kuten puhdistussuihkeita, liuotteita, alkoholipitoisia puhdistusaineita tai hankausaineita.
- Kuivaa laite pehmeällä ja nukkaamattomalla liinalla.

Hävittäminen

Hävitä pakkausmateriaalit aina ympäristöä säästävällä tavalla ja voimassa olevien paikallisten määräysten mukaisesti.



Yliviivatun roskatynnyrin symboli vanhassa sähkö- tai elektroniikkalaitteessa tarkoittaa, ettei sitä saa hävittää sekajätteen mukana sen käyttöään lopussa. Lähellä sijaitseviin keräyspisteisiin voi maksutta palauttaa vanhoja sähkö- ja elektroniikkalaitteita. Osoitteet saat oman asuinpaikkakuntasi jäteneuvonnasta. Löydät lisätietoa monia EU-maita koskevista muista palautusmahdollisuuksista myös verkkosivuiltamme <https://hub.trotec.com/?id=45090>. Käänny muussa tapauksessa virallisen, omassa asuinmaassasi hyväksytyyn käytettyjen laitteiden kierrätysliikkeen puoleen.

Sähkö- ja elektroniikkaromun erillisen keräyksen tarkoituksena on mahdollistaa vanhojen laitteiden kierrätys ja kaikenlainen uusiokäyttö sekä estää laitteiden mahdollisesti sisältämien vaarallisten aineiden haitalliset vaikutukset ympäristölle ja ihmisten terveydelle hävittämisen yhteydessä.

Vaatimustenmukaisuusvakuutus

Käännös alkuperäisestä vaatimustenmukaisuusvakuutuksesta konedirektiivin 2006/42/EY liitteen II 1 osan A jakson mukaisesti

Trotec GmbH vakuuttaa yksinomaisella vastuulla, että jäljempänä yksilöity kone on kehitetty, suunniteltu ja valmistettu EY-konedirektiivin 2006/42/EY vaatimusten mukaisesti.

Tuotemalli/tuote: PRTS 10-1200

Tuotetyyppi: yläjyrsin

Valmistusvuosi alkaen: 2022

Noudatettavat EU-direktiivit:

- 2011/65/EU: 1.7.2011
- 2012/19/EU: 24.7.2012
- 2014/30/EU: 29.3.2014
- 2015/863/EU: 31.3.2015

Sovellettavat yhdenmukaistetut standardit:

- EN 62841-1:2015
- EN 62841-1:2015/AC:2015
- EN 62841-2-17:2017

Sovellettavat kansalliset standardit ja tekniset eritelvät:

- EN IEC 55014-1:2021
- EN IEC 55014-2:2021
- EN 61000-3-3:2013 + A1:2019
- EN IEC 61000-3-2:2019+A1:2021

Valmistaja ja teknisen tiedoston kokoamiseen valtuutettu henkilö:

Trotec GmbH
Grebbener Straße 7, D-52525 Heinsberg
Puhelin: +49 2452 962 400
S-posti: info@trotec.de

Laatimispaikka ja -päivämäärä:

Heinsberg 11.05.2022



Detlef von der Lieck, toimitusjohtaja

Trotec GmbH

Grebener Str. 7
D-52525 Heinsberg

☎ +49 2452 962-400

☎ +49 2452 962-200

info@trotec.com

www.trotec.com