

**FR**

TRADUCTION DE LA NOTICE  
ORIGINALE  
DÉFONCEUSE



**Sommaire**

**Remarques concernant la notice**..... 2

**Sécurité**..... 3

**Informations sur l'appareil** ..... 7

**Transport et stockage** ..... 10

**Mise en service**..... 10

**Utilisation** ..... 15

**Défauts et pannes**..... 19

**Entretien**..... 20

**Élimination** ..... 20

**Déclaration de conformité**..... 21

**Remarques concernant la notice**

**Symboles**



**Avertissement relatif à la tension électrique**  
Ce symbole indique que la tension électrique cause des risques pour la vie et la santé des personnes.



**Avertissement relatif aux matières explosives**  
Ce symbole indique que les matières explosives causent des risques pour la vie et la santé des personnes.



**Avertissement de surface chaude**  
Ce symbole indique que les surfaces brûlantes causent des risques pour la vie et la santé des personnes.



**Avertissement relatif aux objets pointus**  
Ce symbole indique que les objets pointus peuvent être dangereux pour la vie et la santé des personnes.



**Avertissement relatif aux blessures des mains**  
Ce symbole indique l'existence de risques pour la santé des personnes sous la forme de blessures aux mains.



**Avertissement**  
Cette mention d'avertissement indique un risque moyen qui peut entraîner des blessures graves ou mortelles s'il n'est pas évité.



**Attention**  
Cette mention d'avertissement indique un risque faible qui peut entraîner des blessures bénignes ou moyennes s'il n'est pas évité.

**Remarque**

Cette mention d'avertissement indique des informations importantes (par ex. dommages matériels), mais aucun danger.



**Info**  
Les indications présentant ce symbole vous aident à exécuter vos tâches rapidement et en toute sécurité.



**Observer le mode d'emploi**  
Les indications présentant ce symbole vous indiquent qu'il est nécessaire de respecter la notice d'instructions.



**Porter un casque antibruit**  
Les indications présentant ce symbole vous indiquent qu'il est nécessaire d'utiliser un casque antibruit.



**Porter des lunettes de protection**  
Les indications présentant ce symbole vous indiquent qu'il est nécessaire d'utiliser une protection pour les yeux.



**Porter un masque de protection**  
Les indications présentant ce symbole vous indiquent qu'il est nécessaire d'utiliser un masque de protection.



**Porter des vêtements de sécurité**  
Ce symbole indique la nécessité de porter des vêtements de protection.



**Porter des gants de protection**  
Ce symbole indique la nécessité de porter des gants de protection.

Vous pouvez télécharger la dernière version de la notice d'instructions en suivant le lien ci-dessous :



PRTS 10-1200



<https://hub.trotec.com/?id=46397>

## Sécurité

### Consignes générales de sécurité pour les outils électriques



#### Avertissement

Lisez toutes les mises en garde de sécurité, instructions, illustrations et caractéristiques techniques fournies avec cet outil électroportatif. Le non-respect des instructions suivantes risque de causer une électrocution, de provoquer un incendie ou de donner lieu à des blessures graves. **Conservez toutes les consignes de sécurité et toutes les instructions pour pouvoir vous y reporter ultérieurement.**



#### Avertissement

**Le présent appareil ne doit pas être utilisé par les enfants et les personnes de moins de 16 ans.** Il est interdit aux enfants de jouer avec l'appareil. Il est interdit aux enfants et aux personnes de moins de 16 ans d'effectuer le nettoyage et l'entretien de l'appareil.

Le terme *outil électrique* utilisé dans les consignes de sécurité se rapporte aux outils électriques utilisés sur secteur (avec un câble électrique) et aux outils électriques sans fil (sans câble électrique).



#### Avertissements de sécurité généraux pour les outils – Sécurité de la zone de travail

- **Veillez à ce que la zone de travail soit propre et bien éclairée.** Le désordre et une luminosité insuffisante sont propices aux accidents.
- **Ne faites pas fonctionner les outils électriques en atmosphère explosive, par exemple en présence de liquides inflammables, de gaz ou de poussières.** Les outils électriques produisent des étincelles qui peuvent enflammer les poussières ou les fumées.
- **Maintenez les enfants et les personnes présentes à l'écart pendant l'utilisation de l'outil.** Les distractions peuvent vous faire perdre le contrôle de l'outil.



#### Avertissements de sécurité généraux pour les outils électriques – Sécurité électrique

- **La fiche de l'outil électrique doit être adaptée à la prise. Ne modifiez jamais la fiche de quelque façon que ce soit. N'utilisez pas de fiche adaptateur avec des outils reliés à la terre.** Des fiches non modifiées et des prises adaptées réduisent le risque de choc électrique.
- **Évitez tout contact du corps avec des surfaces reliées à la terre telles que les tuyaux, les radiateurs, les cuisinières et les réfrigérateurs.** Il existe un risque accru de choc électrique si votre corps est relié à la terre.

- **N'exposez pas les outils à la pluie ou à l'humidité.** La pénétration d'eau à l'intérieur d'un outil électrique accentue le risque d'électrocution.
- **N'utilisez jamais le cordon d'alimentation pour porter, accrocher ou débrancher l'outil. Maintenez le cordon d'alimentation à l'écart de la chaleur, de l'huile, d'arêtes vives ou de pièces mobiles.** Des cordons d'alimentation endommagés ou emmêlés augmentent le risque d'électrocution.
- **Dans le cadre d'une utilisation de l'outil en extérieur, utilisez uniquement des rallonges adaptées à l'utilisation extérieure.** L'utilisation d'une rallonge adaptée à l'utilisation extérieure réduit le risque de choc électrique.
- **Si l'utilisation de l'outil électrique dans un environnement humide ne peut pas être évitée, utilisez un disjoncteur différentiel.** L'utilisation d'un disjoncteur différentiel réduit le risque de choc électrique.



#### Avertissements de sécurité généraux pour les outils électriques – Sécurité des personnes

- **Restez vigilant, regardez ce que vous êtes en train de faire et faites preuve de bon sens lors de l'utilisation de l'outil. N'utilisez pas d'outils électriques lorsque vous êtes fatigué ou sous l'emprise de drogues, d'alcool ou de médicaments.** Un moment d'inattention au cours de l'utilisation d'un outil électrique peut entraîner des blessures graves.
- **Utilisez un équipement de protection individuelle et portez toujours des lunettes de protection.** Les équipements de protection individuelle, tels que les masques antipoussières, les chaussures de sécurité antidérapantes, les casques ou les protections acoustiques, en fonction du type d'outil utilisé, réduisent le risque de blessures.
- **Évitez toute mise en marche intempestive. Assurez-vous que l'outil est arrêté avant de le brancher sur le secteur ou de raccorder la batterie, de le prendre en main ou de le transporter.** Porter les outils avec le doigt sur l'interrupteur ou brancher un outil électrique alors qu'il est en marche est une source d'accidents.
- **Retirez toute clé de réglage avant de mettre l'outil en marche.** Une clé laissée fixée sur une partie tournante de l'outil électrique peut entraîner des blessures.
- **Veillez à ne pas vous tenir de façon anormale. Adoptez une position stable et gardez toujours l'équilibre.** Cela permet un meilleur contrôle de l'outil dans des situations inattendues.

- **Habillez-vous de manière adaptée. Ne portez pas de vêtements amples ou de bijoux. Gardez cheveux et vêtements à distance des pièces mobiles.** Les vêtements amples, les bijoux ou les cheveux longs peuvent se prendre dans des éléments en mouvement.
- **Ne vous croyez pas faussement en sécurité et n'ignorez pas les consignes de sécurité concernant les outils électriques sous prétexte que vous maîtrisez l'appareil.** Toute négligence peut entraîner de graves blessures en une fraction de seconde.

### **Avertissements de sécurité généraux pour les outils électriques – Utilisation et entretien de l'outil**

- **Faites attention à ne pas surcharger l'outil. Utilisez l'outil prévu pour l'application concernée.** L'outil adapté vous permettra de mieux réaliser le travail et de manière plus sûre, conformément à la puissance pour laquelle il a été construit.
- **N'utilisez pas d'outils électriques dont l'interrupteur est défectueux.** Tout outil qui ne peut pas être commandé par l'interrupteur est dangereux et doit être réparé.
- **Débranchez la fiche de la prise de courant et/ou retirez la batterie amovible avant d'effectuer des réglages, de changer d'outils de travail ou de ranger l'appareil.** Ces mesures de sécurité réduisent le risque de mise en marche accidentelle de l'outil.
- **Conservez les outils non utilisés hors de portée des enfants. Ne permettez pas aux personnes qui ne sont pas familiarisées avec l'outil électrique ou qui n'ont pas lu ces consignes de l'utiliser.** Les outils électriques sont dangereux s'ils sont utilisés par des novices.
- **Entretenez bien les outils électriques et les outils insérables. Vérifiez qu'il n'y a pas de mauvais alignement ou de blocage des parties mobiles, des pièces cassées ou toute autre irrégularité pouvant affecter le fonctionnement de l'outil. En cas de dommages, faites réparer l'outil électrique avant de l'utiliser.** De nombreux accidents sont dus à des outils mal entretenus.
- **Affûtez et nettoyez les outils permettant de couper.** Les outils de coupe dotés de pièces coupantes tranchantes correctement entretenues sont moins susceptibles de bloquer et sont plus faciles à contrôler.
- **Utilisez l'outil électrique, les outils insérables, etc. conformément à ces instructions. Tenez compte des conditions de travail et du travail à réaliser.** L'utilisation de l'outil pour des opérations différentes de celles prévues peut donner lieu à des situations dangereuses.

- **Maintenez les poignées et les surfaces de préhension sèches, propres et exemptes d'huile et de graisse.** Des poignées et des surfaces de préhension glissantes ne permettent pas de manipuler et de contrôler l'outil en toute sécurité en cas de situation imprévue.

### **Avertissements de sécurité généraux pour les outils électriques – Maintenance et entretien**

- **Ne faites réparer l'outil que par un spécialiste qualifié et seulement avec des pièces de rechange d'origine.** Ceci permet d'assurer la sécurité de fonctionnement de l'appareil.

### **Consignes de sécurité pour les défonceuses**

- **Tenez l'outil électrique par les surfaces isolées des poignées, la fraiseuse risquant d'atteindre son propre cordon d'alimentation.** Tout contact avec une ligne sous tension risquerait de mettre également sous tension les parties métalliques de l'outil et de provoquer une électrocution.
- **Fixez et sécurisez la pièce à usiner au moyen de serre-joints ou de toute autre manière sur un support stable.** Si vous vous contentez de tenir la pièce à la main ou contre votre corps, elle reste instable et vous risquez de perdre le contrôle.

### **Consignes de sécurité supplémentaires pour les défonceuses**

#### **Portez des gants de protection lors du changement d'outil.** Les outils montés chauffent au cours d'une utilisation prolongée.

- **Tenez l'outil électrique fermement à deux mains pendant les travaux et veillez à avoir une position stable.** Le guidage de l'outil électroportatif est plus sûr avec les deux mains.
- **Attendez l'arrêt complet de l'appareil avant de le poser.**
- **Le régime admissible des outils de fraisage doit être au moins égal au régime maximum indiqué sur l'outil électroportatif.** Tout accessoire fonctionnant plus vite que son régime admissible peut se rompre et voler en éclats.
- **Les fraises ainsi que tout autre accessoire doivent être exactement adaptés au collet (diamètre de queue 6/8 mm) de votre outil électroportatif.** Tout outil ne correspondant pas exactement au collet de l'outil électroportatif tourne de façon irrégulière, vibre très fortement et risque d'entraîner une perte de contrôle.

- **Ne posez l'outil électroportatif sur la pièce à traiter qu'après l'avoir mis en marche.** Il y a sinon un risque d'effet de retour si l'outil de fraisage se coince dans la pièce à traiter.
- **N'approchez pas vos mains de la zone de fraisage ni de la fraise elle-même.** Avec la deuxième main, tenez la poignée supplémentaire ou le carter du moteur. Lorsque les deux mains tiennent la défonceuse, elles ne peuvent pas être blessées par la fraise.
- **Ne fraisez jamais sur des objets métalliques, des clous ni des vis.** La fraise risquerait d'être endommagée et de provoquer des vibrations exagérées.
- **Utilisez un détecteur adapté pour repérer les conduites d'alimentation non apparentes ou consultez le distributeur d'électricité local. Le contact avec une conduite électrique peut provoquer un incendie ou une électrocution.** Un dommage causé sur une conduite de gaz peut provoquer une explosion. Le perçage d'une conduite d'eau entraîne des dégâts matériels.
- **Le régime maximum indiqué sur l'outil ne doit pas être dépassé.**
- **Un outil présentant des fissures visibles ne doit pas être utilisé.**

### Utilisation conforme

Nous recommandons d'utiliser l'outil électroportatif avec les accessoires d'origine de Trotec.

Utilisez la PRTS 10-1200 exclusivement pour :

- le fraisage
  - du bois
  - du plastique
  - le fraisage par copiage
  - le fraisage de profilés
  - le fraisage avec pointe de centrage
  - le fraisage avec guide parallèle
  - le fraisage de bords et de profilés

à l'intérieur et en respectant les caractéristiques techniques.

### Utilisations non conformes prévisibles

N'utilisez pas l'appareil PRTS 10-1200 pour :

- le fraisage de l'acier ni des métaux non-ferreux
- le fraisage de la céramique ni de la pierre
- le traitement de pièces avec apport d'eau

L'appareil n'est pas conçu pour une utilisation prolongée dans les espaces extérieurs protégés.

Toute utilisation autre que celle qui est décrite au chapitre « Utilisation conforme » est considérée comme une utilisation non conforme raisonnablement prévisible.

### Qualification du personnel

Toute personne utilisant le présent appareil doit :

- avoir lu et compris la notice d'instructions, et notamment le chapitre Normes de sécurité.

### Équipement personnel de protection



#### Portez une protection auditive.

Le bruit peut avoir un effet néfaste sur l'audition.



#### Portez des lunettes de protection.

Vous protégez ainsi vos yeux des éclats qui peuvent se détacher, tomber ou être projetés en risquant de provoquer des blessures.



#### Portez un masque de protection.

Vous évitez ainsi de respirer les poussières nocives qui risquent d'être produites au cours des travaux.



#### Portez des gants de protection.

Vous protégez ainsi vos mains contre les brûlures, l'écrasement et les écorchures.



#### Portez des vêtements de protection moulants.

Ainsi, vous vous protégez contre le risque de vêtements pris dans une pièce en rotation.

### Risques résiduels



#### Avertissement relatif à la tension électrique

Électrocution provoquée par une isolation insuffisante. Contrôlez l'appareil avant chaque utilisation pour détecter d'éventuels endommagements et pour en assurer le bon fonctionnement. N'utilisez plus l'appareil si vous détectez des endommagements. N'utilisez pas l'appareil lorsque celui-ci ou vos mains sont humides ou mouillés !

















#### Avertissement relatif à la tension électrique

Toute intervention au niveau des composants électriques est à réaliser exclusivement par une entreprise spécialisée !



#### Avertissement relatif à la tension électrique

Retirez la fiche d'alimentation de la prise secteur avant tout type d'intervention sur l'appareil. Ne touchez jamais la fiche secteur avec des mains humides ou mouillées. Débranchez le cordon secteur de la prise électrique en tirant sur la fiche secteur.

-  **Avertissement relatif à la tension électrique**  
Risque d'électrocution provoquée par la pénétration de liquide dans le boîtier !  
Ne plongez pas l'appareil et les accessoires dans l'eau. Veillez à éviter la pénétration d'eau ou d'autres liquides dans le boîtier.
-  **Avertissement relatif aux matières explosives**  
La fine poussière produite par le fraisage est facilement inflammable. Risque d'incendie et d'explosion !  
Utilisez une aspiration pour récupérer les poussières générées.
-  **Avertissement de surface chaude**  
La fraise peut être encore très chaudes après l'utilisation. Il existe un risque de brûlure au contact de la fraise.  
Ne touchez pas la fraise à mains nues !  
Portez des gants de protection.
-  **Avertissement relatif aux objets pointus**  
Les fraises ont des bords très aiguisés. Il y a un risque de coupure en cas de manipulation imprudente.  
Portez des gants de protection.
-  **Avertissement**  
Poussière toxique !  
 Les poussières nocives ou toxiques générées lors des travaux présentent un danger pour la santé de l'opérateur ou des personnes se trouvant à proximité.  
 Portez des lunettes de protection et un masque antipoussière.
-  **Avertissement**  
Ne travaillez pas sur un matériau contenant de l'amiante.  
L'amiante est considéré comme cancérigène.
-  **Avertissement**  
Risque de blessures provoquées par des pièces projetées dans l'air.  
Utilisez un sac à poussières ou à copeaux, ou encore une aspiration de poussière
-  **Avertissement**  
L'utilisation de l'appareil peut comporter un risque s'il est utilisé par des personnes non compétentes ou en cas d'utilisation non conforme ou non conventionnelle !  
Observez les qualifications requises pour le personnel.
-  **Avertissement**  
L'appareil n'étant pas un jouet, il n'est pas adapté aux enfants.
-  **Avertissement**  
Danger de suffocation !  
Veillez ne pas laisser traîner les emballages vides. Ils pourraient être dangereux pour les enfants.
-  **Attention**  
Les émissions d'oscillation peuvent être nocives pour la santé si l'appareil est utilisé pendant de longues périodes, s'il est utilisé de manière incorrecte ou si la maintenance est effectuée de manière erronée.
-  **Attention**  
Tenez l'appareil à l'écart de sources de chaleur.
- Remarque**  
L'appareil peut s'endommager si vous le transportez ou l'entreposer de manière inappropriée.  
Observez les informations relatives au transport et à l'entreposage de l'appareil.
- Comportement en cas d'urgence / fonction arrêt d'urgence**  
Arrêt d'urgence:  
En débranchant la fiche secteur de la prise, vous stoppez immédiatement le fonctionnement de l'appareil. Afin de protéger l'appareil contre tout redémarrage involontaire, laissez la fiche secteur débranchée.  
Comportement en cas d'urgence:  
  1. Arrêtez l'appareil.
  2. En cas d'urgence, coupez immédiatement l'alimentation électrique de l'appareil : débranchez le cordon d'alimentation de la prise murale en tirant sur la fiche secteur.
  3. Ne rebranchez jamais un appareil endommagé.

## Informations sur l'appareil

### Description de l'appareil

L'appareil PRTS 10-1200 est une défonceuse destinée au fraisage des surfaces et des bords de pièces à usiner en bois, en plastique ou en matériaux légers.

Les fraises fournies permettent la création de rainures, de rainures en V, le fraisage de cannelures et d'arrondis ainsi que le fraisage de profilés dans les bords de pièces.

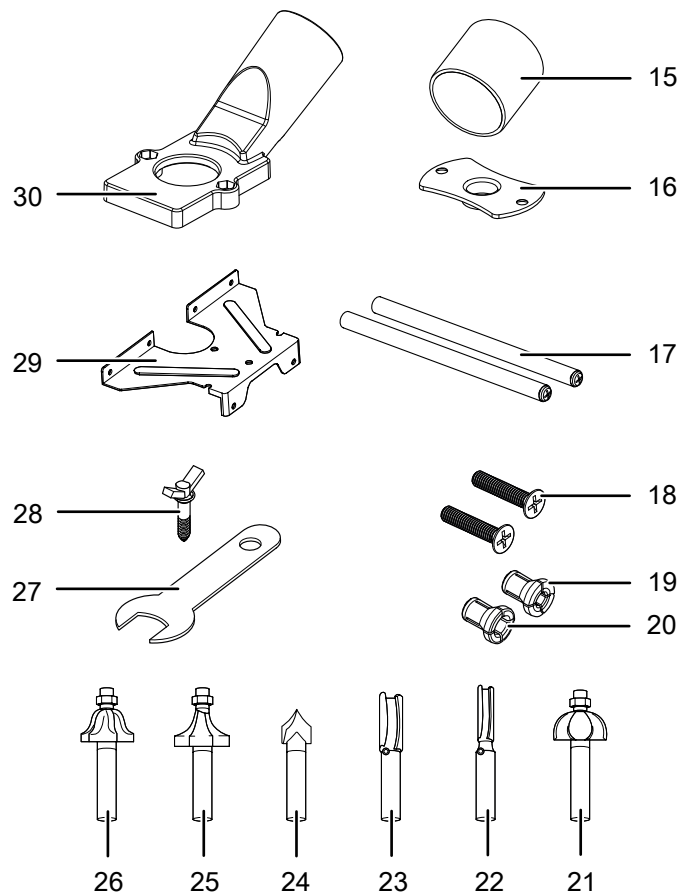
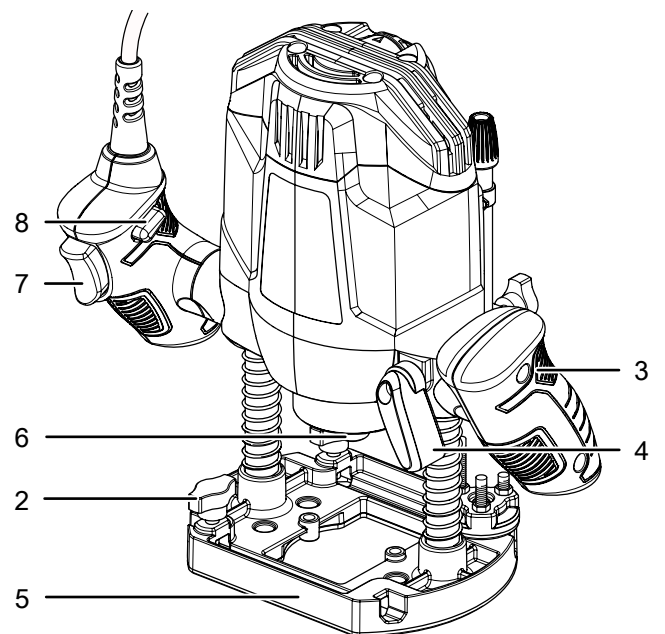
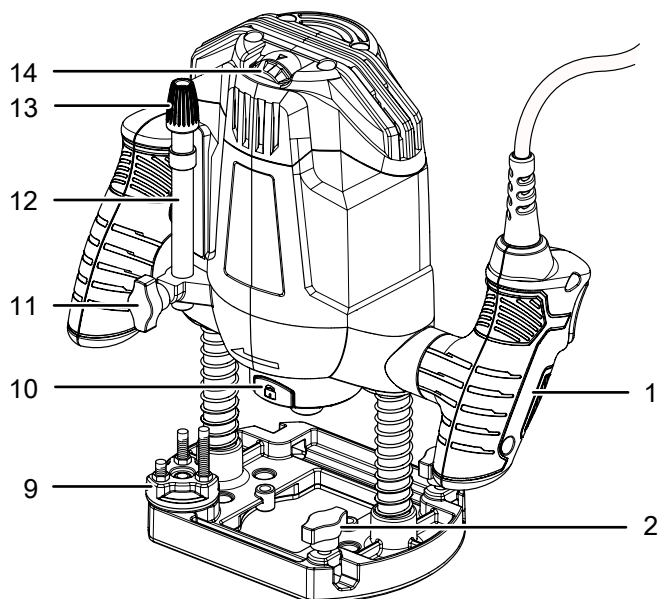
La profondeur de coupe peut être réglée en continu entre 0 mm et 55 mm et l'ajustage fin permet de régler la profondeur de fraisage avec une précision de 0,1 mm.

Le régime du moteur peut être adapté au matériau à traiter au moyen d'une molette qui permet de régler en continu de 11 000 min<sup>-1</sup> à 30 000 min<sup>-1</sup>.

L'appareil est doté d'un blocage de mise en marche, qui empêche toute mise en marche involontaire, ainsi que d'un blocage de broche qui permet un changement facile de la fraise.

Il est possible de monter un adaptateur pour aspiration externe afin d'assurer un travail propre et sans poussière.

### Représentation de l'appareil



| No | Désignation                                     |
|----|---|
| 1  | Poignée droite                                  |
| 2  | Vis à ailettes pour guide parallèle             |
| 3  | Poignée gauche                                  |
| 4  | Levier de serrage pour le blocage de profondeur |
| 5  | Embase  |
| 6  | Porte-outil                                     |
| 7  | Gâchette marche/arrêt                           |
| 8  | Verrouillage contre la mise en marche           |
| 9  | Guide de profondeur                             |
| 10 | Touche de blocage de broche                     |
| 11 | Vis à ailettes pour butée de profondeur         |
| 12 | Butée de profondeur                             |
| 13 | Bouton de réglage de la profondeur de fraisage  |
| 14 | Molette de réglage du régime                    |
| 15 | Réducteur (aspiration de poussière)             |
| 16 | Bague de copiage                                |
| 17 | Barres de guidage                               |
| 18 | Vis cruciformes                                 |
| 19 | Collet 6 mm                                     |
| 20 | Collet 8 mm                                     |
| 21 | Fraise demi-ronde                               |
| 22 | Fraise à rainures 6 mm                          |
| 23 | Fraise à rainures 12 mm                         |
| 24 | Fraise à rainures en V                          |
| 25 | Fraise à arrondis                               |
| 26 | Fraise à profilés                               |
| 27 | Clé plate                                       |
| 28 | Pointe de centrage avec écrou à ailettes        |
| 29 | Butée parallèle                                 |
| 30 | Adaptateur pour aspiration                      |


## Fourniture

Certaines des pièces citées ci-après sont déjà installées sur l'appareil.

- 1 défonceuse PRTS 10-1200
- 1 guide parallèle
- 2 barres de guidage
- 1 collet 6 mm
- 1 collet 8 mm
- 1 fraise à profilé
- 1 fraise à rainures 6 mm
- 1 fraise à rainures 12 mm
- 1 fraise à rainures en V
- 1 fraise à arrondis
- 1 fraise demi-ronde
- 1 adaptateur pour aspiration externe
- 1 réducteur (aspiration de poussière)
- 2 vis cruciformes
- 1 bague de copiage
- 1 pointe de centrage avec écrou à ailettes
- 1 clé plate
- 1 butée de profondeur
- 1 mode d'emploi



## Caractéristiques techniques

| Paramètre  | Valeur  |
|--|---|
| <b>Modèle</b>  | <b>PRTS 10-1200</b>   |
| Raccordement au réseau   | 230 V / 50 Hz   |
| Puissance absorbée   | 1200 W  |
| Régime à vide (valeur nominale)                                  | 11 000 - 30 000 min <sup>-1</sup>   |
| Profondeur de fraisage / course de fraisage                      | 55 mm   |
| Porte-outil  | 6 ou 8 mm   |
| Longueur de cordon   | 3 m   |
| Indice de protection   | IP20  |
| Classe de protection   | II (double isolation) /  |
| Poids  | 3 kg  |
| <b>Informations relatives aux vibrations selon EN 62841-2-17</b> |   |
| Valeur d'émission vibratoire poignée droite a <sub>h</sub>       | 6,437 m/s <sup>2</sup>  |
| Valeur d'émission vibratoire poignée gauche a <sub>h</sub>       | 5,060 m/s <sup>2</sup>  |
| Incertitude K  | 1,5 m/s <sup>2</sup>  |
| <b>Émissions sonores selon EN 62841-2-17</b>                     |   |
| Niveau de pression sonore L <sub>pA</sub>                        | 89 dB(A)  |
| Puissance sonore L <sub>WA</sub>                                 | 100 dB(A)   |
| Incertitude K  | 3 dB  |

- Les **émissions sonores** et vibratoires générées pendant le travail réel avec l'outil peuvent différer des valeurs citées en fonction des conditions d'utilisation de l'outil, et plus particulièrement de la nature de la pièce à usiner. Dans la mesure du possible, essayez de ne pas vous exposer aux vibrations. Le port de gants lors de l'utilisation de l'outil et la limitation du temps de travail, par exemple, permettent de réduire efficacement les vibrations ressenties. Il convient de prendre en compte toutes les phases du fonctionnement de l'outil électrique (à savoir également les plages de temps durant lesquelles l'outil est arrêté ou tourne sans contrainte).



### Portez une protection auditive.

Le bruit peut avoir un effet néfaste sur l'audition.

### Indications relatives aux informations sur le niveau sonore et les vibrations :

- Les valeurs totales de vibrations **ainsi que les valeurs d'émissions sonores** indiquées ici ont été mesurées au moyen de tests normalisés selon EN 62841 et peuvent être utilisées pour comparer différents appareils électriques entre eux.
- Les valeurs totales de vibrations **ainsi que les valeurs d'émissions sonores** indiquées ici peuvent également servir à une évaluation préliminaire de l'exposition.



### Attention

Les émissions d'oscillation peuvent être nocives pour la santé si l'appareil est utilisé pendant de longues périodes, s'il est utilisé de manière incorrecte ou si la maintenance est effectuée de manière erronée.

## Transport et stockage

### Remarque

L'appareil peut s'endommager si vous le transportez ou l'entreposer de manière inappropriée. Observez les informations relatives au transport et à l'entreposage de l'appareil.

## Transport

Veillez observer les consignes suivantes **avant** chaque transport :

- Arrêtez l'appareil.
- Débranchez le cordon secteur de la prise murale en tirant sur la fiche secteur.
- Laissez refroidir l'appareil.

## Stockage

Veillez respecter les consignes suivantes **avant** chaque entreposage :

- Arrêtez l'appareil.
- Débranchez le cordon secteur de la prise murale en tirant sur la fiche secteur.
- Laissez refroidir l'appareil.
- Retirez l'aspiration de poussière de l'appareil.
- Nettoyez l'appareil conformément aux indications figurant au chapitre « Maintenance ».

Observez les conditions de stockage suivantes lorsque vous n'utilisez pas l'appareil :

- au sec et protégé du gel et de la chaleur
- température ambiante inférieure à 45 °C
- dans un endroit protégé de la poussière et de l'exposition directe du soleil

## Mise en service

### Déballage de l'appareil

- Sortez l'appareil et les accessoires de leur emballage.



### Avertissement relatif à la tension électrique

Électrocution provoquée par une isolation insuffisante. Contrôlez l'appareil avant chaque utilisation pour détecter d'éventuels endommagements et pour en assurer le bon fonctionnement.

N'utilisez plus l'appareil si vous détectez des endommagements.

N'utilisez pas l'appareil lorsque celui-ci ou vos mains sont humides ou mouillés !

- Contrôlez l'intégrité de l'appareil et la présence éventuelle de détériorations.



### Avertissement

Danger de suffocation !

Veillez ne pas laisser traîner les emballages vides. Ils pourraient être dangereux pour les enfants.

- Éliminez l'emballage conformément à la législation nationale en vigueur.

Observez les remarques suivantes avant la mise en service :



### Avertissement de surface chaude

La fraise peut être encore très chaudes après l'utilisation. Il existe un risque de brûlure au contact de la fraise.

Ne touchez pas la fraise à mains nues !

Portez des gants de protection.



### Avertissement relatif aux objets pointus

Les fraises ont des bords très aiguisés. Il y a un risque de coupure en cas de manipulation imprudente.

Portez des gants de protection.

### Remarque

N'actionnez jamais le verrouillage de broche (10) lorsque l'outil est en fonctionnement. Vous risqueriez d'endommager l'outil.

### Remarque

N'utilisez que des fraises dont la queue correspond au collet installé.

## Changement d'outil

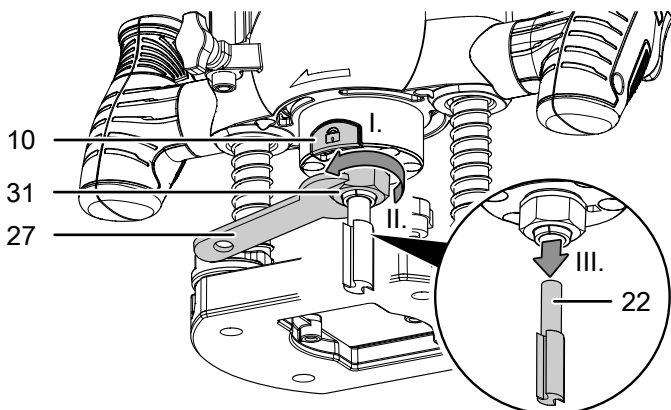


### Info

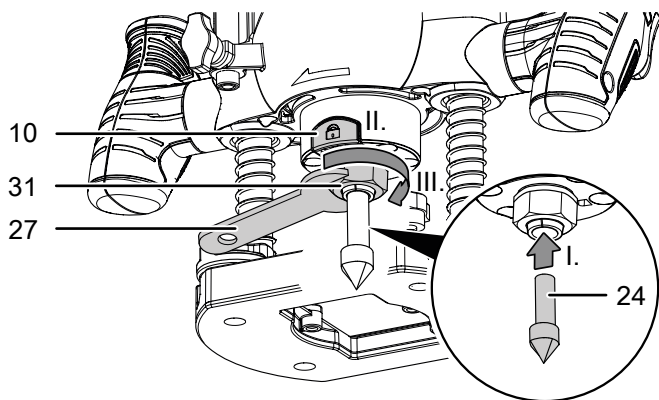
Avant de changer d'outil, vérifiez que le collet monté est bien le bon et, si ce n'est pas le cas, changez-le.

Pour changer d'outil, procédez de la manière suivante :

1. Appuyez sur le bouton de verrouillage de broche (10) et maintenez-le pressé.
2. Desserrez l'écrou (31) au moyen de la clé plate (27) en le tournant dans le sens contraire des aiguilles d'une montre. Il n'est pas nécessaire de dévisser complètement l'écrou (31).
3. Le cas échéant, retirez l'outil du porte-outil.



4. Insérez l'outil requis dans le porte-outil.



5. Serrez l'écrou (31) au moyen de la clé plate (27) et relâchez le bouton de verrouillage de broche (10).
6. Vérifiez que l'outil est bien fixé.

## Changement de collet



### Avertissement relatif à la tension électrique

Retirez la fiche d'alimentation de la prise secteur avant tout type d'intervention sur l'appareil.

Ne touchez jamais la fiche secteur avec des mains humides ou mouillées.

Débranchez le cordon secteur de la prise électrique en tirant sur la fiche secteur.



### Porter des gants de protection

Portez toujours des gants de protection adéquats lorsque vous travaillez avec l'appareil.

### Remarque

N'actionnez jamais le verrouillage de broche (10) lorsque l'outil est en fonctionnement. Vous risqueriez d'endommager l'outil.

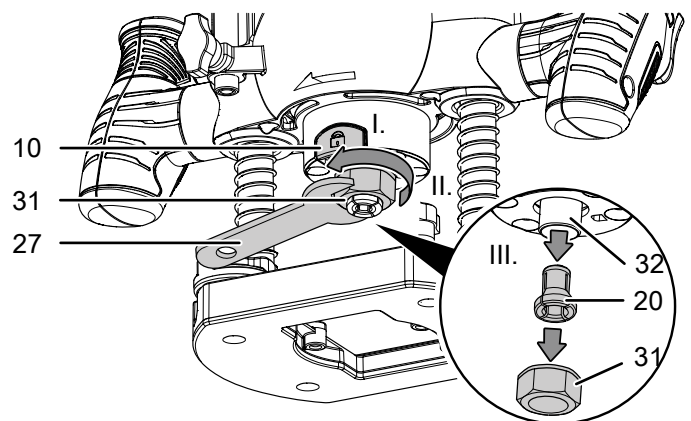
### Remarque

Ne serrez l'écrou que lorsque la fraise est en place afin d'éviter d'endommager le collet.

Toutes les fraises fournies sont pourvues d'une queue de 8 mm. Pour les queues de 6 mm, remplacez le collet par le collet de 6 mm.

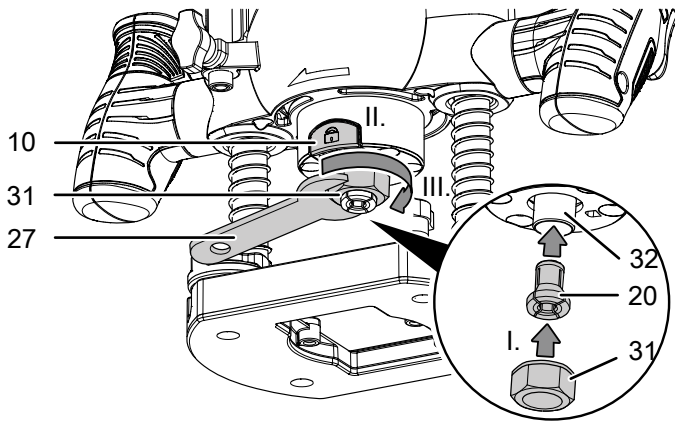
À cette fin, procédez de la manière suivante :

1. Appuyez sur le bouton de verrouillage de broche (10) et maintenez-le pressé.
2. Dévissez l'écrou (31) au moyen de la clé plate (27) dans le sens contraire des aiguilles d'une montre
3. Extrayez le collet de 8 mm (20) du porte-outil.



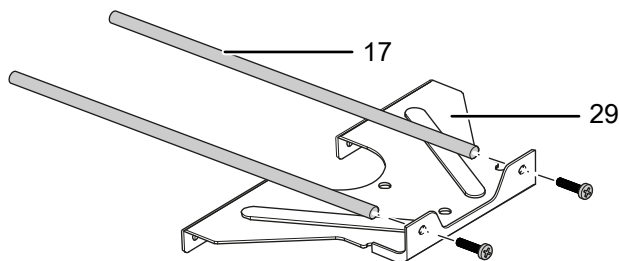
4. Introduisez le collet de 6 mm dans le porte-outil.

5. Vissez l'écrou (31) dans le sens des aiguilles d'une montre sur le porte-outil et serrez fermement l'écrou (31) au moyen de la clé plate (27). Relâchez ensuite le blocage de broche (10).



### Pré-montage du guide parallèle

1. Dévissez les deux vis des barres de guidage (17).
2. Vissez les barres de guidage (17) sur le guide parallèle (29).



### Montage de l'aspiration de poussière externe

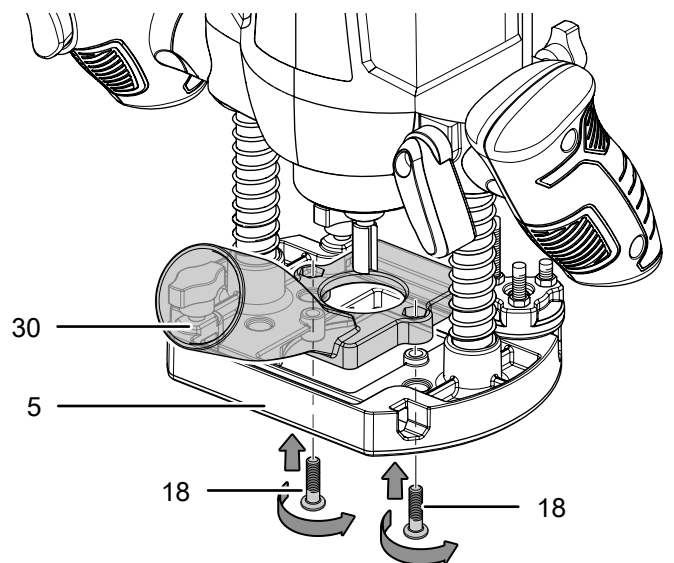


#### Info

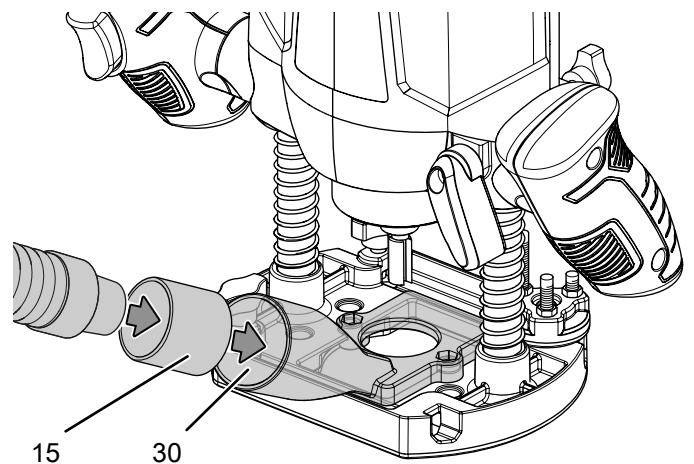
Veillez à ce que l'aspirateur soit adapté au matériau traité. Si des poussières nocives doivent être générées, utilisez un aspirateur spécial.

Le raccordement à l'appareil d'une aspiration de poussière vous permet de réduire la dispersion des poussières.

1. Placez l'adaptateur pour aspiration de poussière (30) sur les trous prévus dans l'embase (5).
2. Vissez les deux vis cruciformes fournies (18) dans l'embase (5) par le dessous.



3. Raccordez un aspirateur adapté (par ex. un aspirateur industriel) à l'adaptateur pour aspiration de poussière externe (30). Au besoin, vous pouvez brancher tout d'abord le réducteur (15) sur l'adaptateur pour aspiration de poussière (30). En cas de doute, consultez le fabricant de votre aspirateur.



## Réglage de la profondeur de fraisage



### Info

Le guide de profondeur possède 3 niveaux pré-réglés.

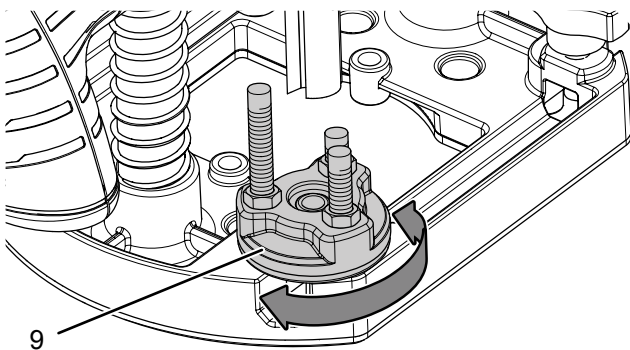


### Info

Avant le fraisage lui-même, testez le réglage de la profondeur de fraisage par le biais d'un essai sur des rebuts de matériau.

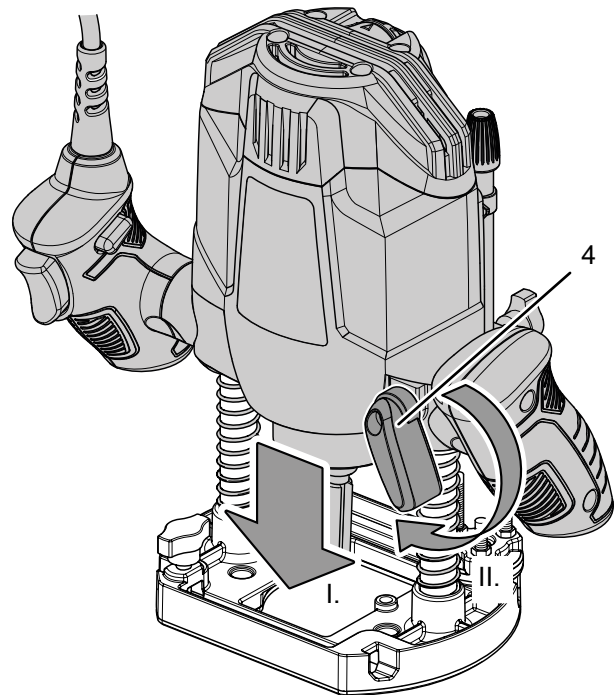
✓ Assurez-vous que le levier de serrage (4) est bien serré.

1. Placez l'appareil avec une fraise en place sur une surface plane.
2. Tournez le guide de profondeur (9) jusqu'à ce qu'il s'enclenche avec le niveau le plus bas en-dessous de la butée de profondeur (12).

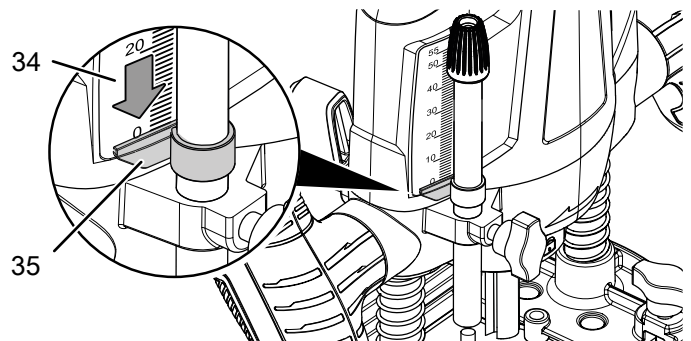


3. Dévissez la vis à ailettes (11) de la butée de profondeur (12) et placez le cas échéant le bouton de réglage de l'ajustage fin (13) sur la position 0, le 0 de l'échelle pointant vers vous.
4. Le cas échéant, desserrez le levier de serrage de la butée de profondeur (4) et le tournant vers le haut et pressez lentement l'appareil vers le bas jusqu'à ce que la fraise touche la pièce.

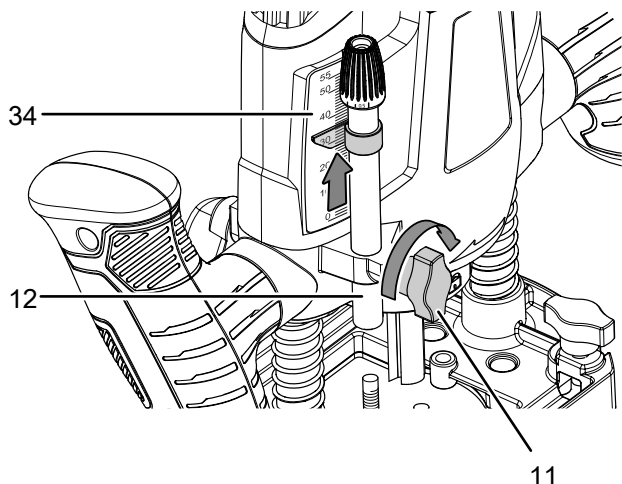
5. Bloquez le levier de serrage (4) en le tournant vers le bas.



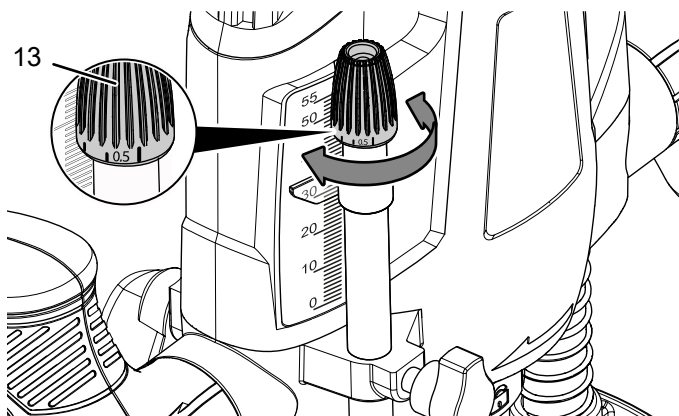
6. Faites coulisser la butée de profondeur (12) vers le bas jusqu'à ce qu'elle repose sur le guide de profondeur (9).
7. Placez l'index coulissant (35) sur la position 0 de l'échelle de profondeur (34).



8. Réglez ensuite la butée de profondeur (12) sur la profondeur de fraisage souhaitée et serrez la vis à ailettes (11).



9. Au besoin, procédez à un ajustage fin en plaçant le bouton de réglage de l'ajustage fin (13) sur la position désirée, par pas de 0,1 mm, un tour complet correspondant à 1 mm. Pour augmenter la profondeur de fraisage, tournez le bouton dans le sens inverse des aiguilles d'une montre. Pour diminuer la profondeur de fraisage, tournez le bouton dans le sens des aiguilles d'une montre.



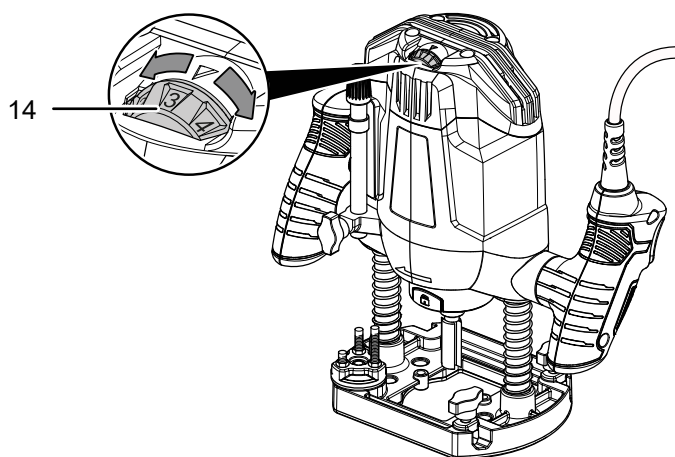
10. Après l'ajustage fin, vous pouvez placer l'échelle située sous le bouton de réglage de l'ajustage fin (13) sur la position « 0 ».

### Présélection du régime

Le régime requis dépend du matériau et des conditions de travail et peut être défini lors d'un essai pratique. Travaillez à des régimes faibles avec les fraises de grand diamètre et les pièces en matériaux durs, et à des régimes élevés lorsque les fraises sont d'un diamètre plus petit et les pièces dans un matériau plus tendre. Le mieux est de déterminer le régime adapté au moyen d'un essai de fraisage. Certains matériaux (comme certains plastiques) peuvent être endommagés par la chaleur générée du fait d'un régime élevé. Dans ce cas il vaut mieux les traiter avec un régime réduit en conséquence.

La plage de réglage va des niveaux 1 à 7 (11 000 – 30 000 min<sup>-1</sup>). Vous pouvez changer de niveau de régime à tout moment.

1. Tournez la molette (14) sur le niveau de régime souhaité.



### Conseils et recommandations concernant le choix du niveau de régime adapté

- Pour fraiser le bois, choisissez un niveau de régime élevé (niveau 5 - 7).
- Pour fraiser les bois tendres et l'aggloméré, sélectionnez un niveau de régime moyen (niveau 3 - 4).
- Lorsque vous voulez fraiser des matières plastiques ou d'autres matériaux fondant à basse température, choisissez un niveau de régime faible (niveau 1 - 2).

## Utilisation



### Portez un masque de protection.

Vous évitez ainsi de respirer les poussières nocives qui risquent d'être produites au cours des travaux.

### Conseils et recommandations pour la manipulation de la défonceuse

#### Généralités :

- Les fentes d'aération doivent être libres afin que le moteur ne surchauffe pas.
- Avant chaque utilisation, contrôlez le bon positionnement de l'outil se trouvant dans le porte-outil. L'outil doit être fermement bloqué et inséré dans le support prévu du porte-outil.
- Vérifiez avant chaque utilisation que vous avez choisi le bon outil et le bon niveau de régime pour l'usage prévu. Un régime bien adapté à la fois à la tâche prévue et au matériau à traiter permet d'obtenir de meilleurs résultats.
- Entraînez-vous pour obtenir la bonne vitesse d'avancement, au mieux sur des rebuts de matériau.

#### Fraisage :

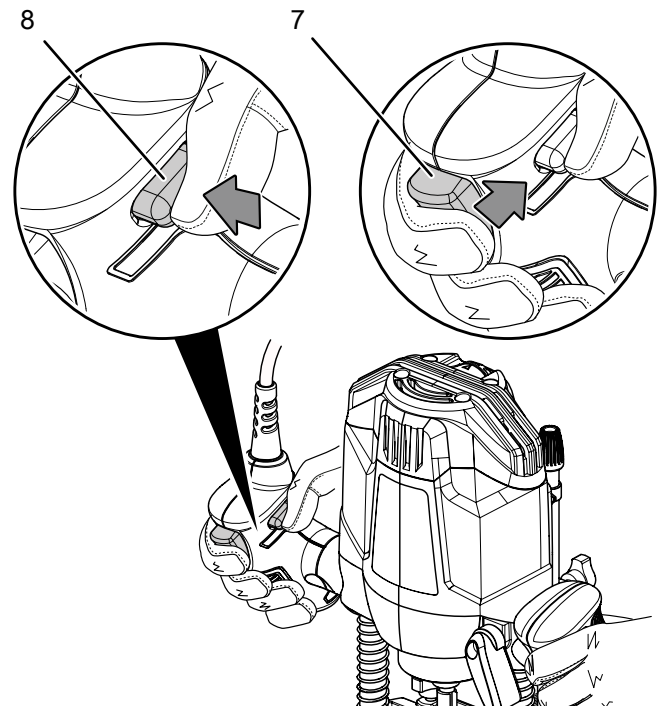
- Veillez à un avancement régulier afin d'éviter toute surchauffe de la fraise.
- Tenez l'outil fermement à deux mains.
- Fraisez toujours avec un avancement régulier et des mouvements et réguliers.
- Fraisez toujours dans la direction opposée au sens de rotation de la fraise. Si vous fraisez dans la même direction que le sens de rotation de la fraise, l'appareil risque de vous être arraché des mains.
- Utilisez la fraise pour rainures en V pour le fraisage des rainures.
- Utilisez la fraise à profiler pour fraiser les bords.

### Mise en marche et arrêt de l'appareil

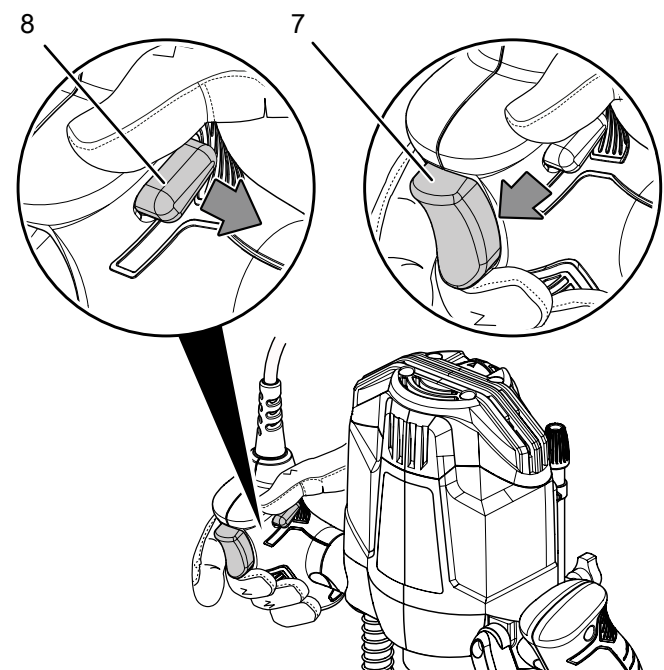
Portez toujours votre équipement personnel de protection lorsque vous travaillez avec l'appareil.

1. Vérifiez que la profondeur de fraisage réglée est bien adaptée à la tâche prévue.
2. Vérifiez que la fraise montée est bien adaptée à la tâche prévue.
3. Vérifiez que la pièce à traiter est bien sécurisée et que la surface de travail est préparée de façon adéquate.
4. Posez l'appareil sur la pièce à usiner.
5. Appuyez sur le verrouillage de mise en marche (8) pour actionner la gâchette marche / arrêt (7).

6. Appuyez sur la gâchette marche / arrêt (7) et maintenez-la pressée pendant l'utilisation.



7. Une fois le fraisage achevé, relâchez la gâchette (7) afin d'arrêter l'appareil.
8. Posez l'appareil de façon stable.

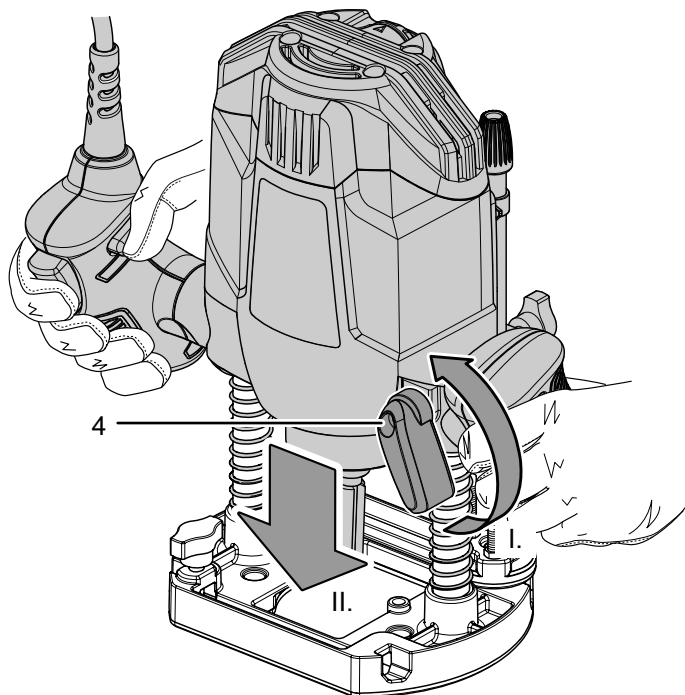


**Fraisage**

**Remarque**

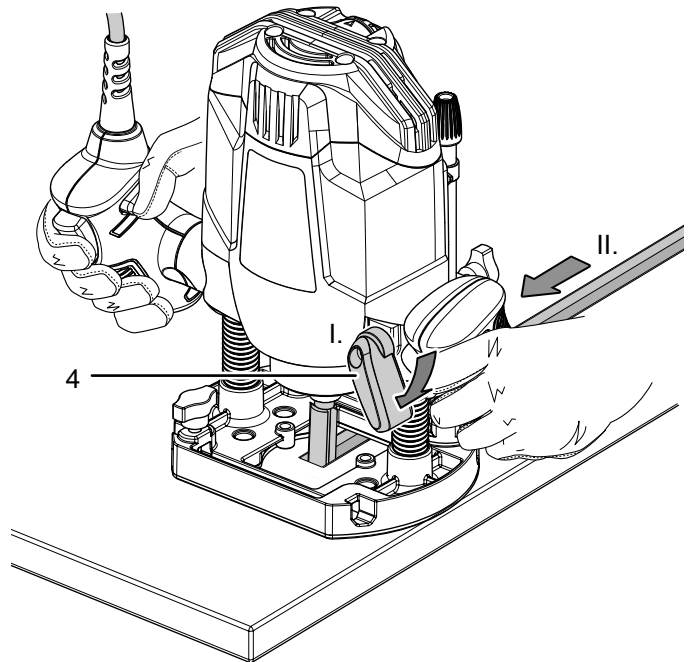
Fraisez toujours dans la direction opposée au sens de rotation de la fraise. Si vous fraisez dans la même direction que le sens de rotation de la fraise, l'appareil risque de vous être arraché des mains.

1. Réglez la profondeur de fraisage souhaitée.
2. Posez l'appareil, la fraise étant montée, sur la pièce à usiner et mettez l'appareil en marche.
3. Le cas échéant, desserrez le levier de serrage de la butée de profondeur (4) et le tournant vers le haut et abaissez la défonceuse jusqu'à ce que la fraise pénètre dans la pièce.



4. Lorsque vous avez atteint la profondeur de fraisage souhaitée, bloquez la position au moyen du levier de serrage de la butée de profondeur (4) et le tournant vers le bas.

5. Guidez l'appareil sur la pièce à usiner en exerçant une pression régulière.

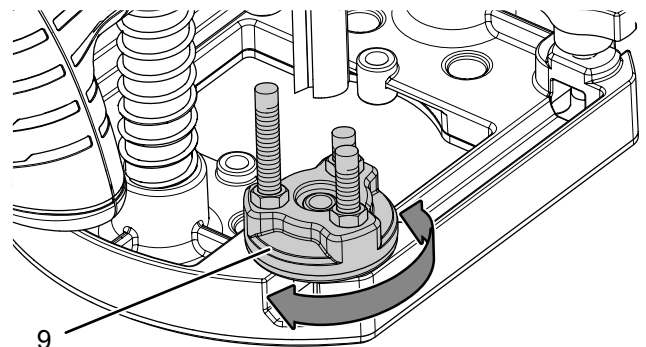


6. Pour terminer le fraisage, relâchez le levier de serrage de la butée de profondeur (4) et le tournant vers le haut.
7. Laissez la défonceuse retourner dans sa position haute.
8. Arrêtez l'appareil.

**Fraisage par paliers**

La butée de profondeur (9) permet de fraiser par paliers avec de grandes profondeurs de fraisage.

1. Tournez le guide de profondeur (9) jusqu'à ce qu'il s'enclenche de façon audible au niveau le plus haut en-dessous de la butée de profondeur.



2. Réglez tous les autres paliers de fraisage au moyen des niveaux inférieurs de la butée de profondeur (9).



## Fraisage de bords et de profilés



### Info

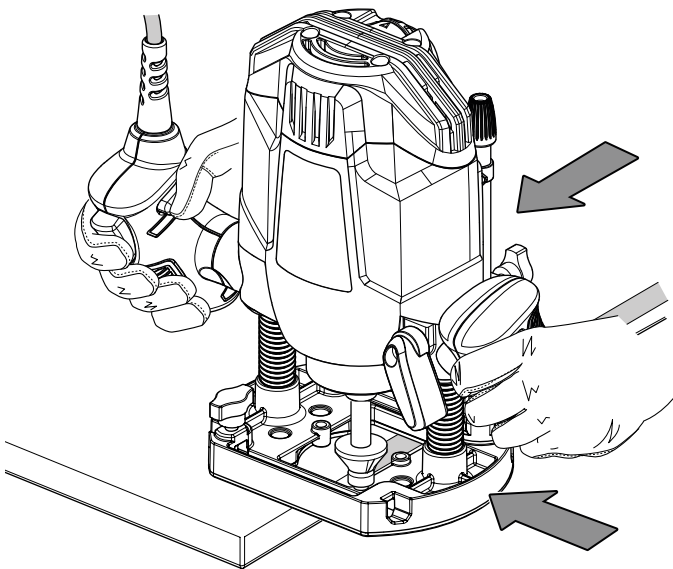
Pour le fraisage de bords et de profilés sans guide parallèle, la fraise doit être équipée d'un tourillon de guidage ou d'un roulement à bille.

- **Fixez et sécurisez la pièce à usiner au moyen de serre-joints ou de toute autre manière sur un support stable.** Si vous vous contentez de tenir la pièce à la main ou contre votre corps, elle reste instable et vous risquez de perdre le contrôle.

### Remarque

Pendant le fraisage de bords et de profilés, une pression trop élevée risque d'endommager le bord de la pièce à usiner.

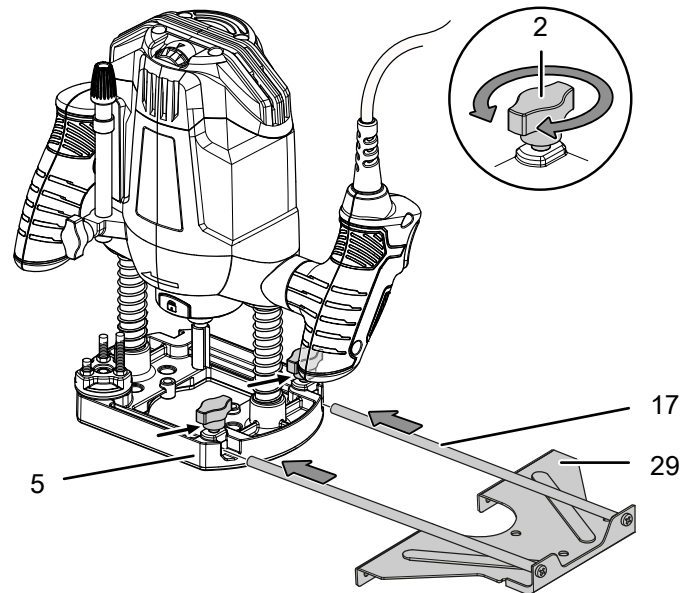
1. Approchez l'appareil en marche de la pièce à usiner jusqu'à ce que le roulement à bille repose sur le bord à traiter de la pièce.
2. Guidez l'appareil à deux mains le long du bord de la pièce. Veillez ce faisant à la position angulaire de l'appareil.



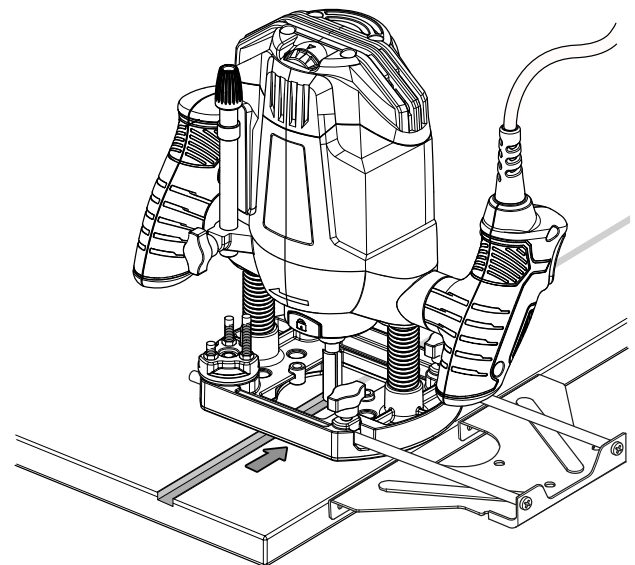
## Fraisage avec guide parallèle

Utilisez le guide parallèle pour le fraisage des rainures ou des rainures en V ainsi que pour chanfreiner les bords des pièces.

1. Insérez le guide parallèle (29) avec les barres de guidage (17) dans l'embase (5) à la distance requise et fixez-le au moyen des vis à ailettes (2).

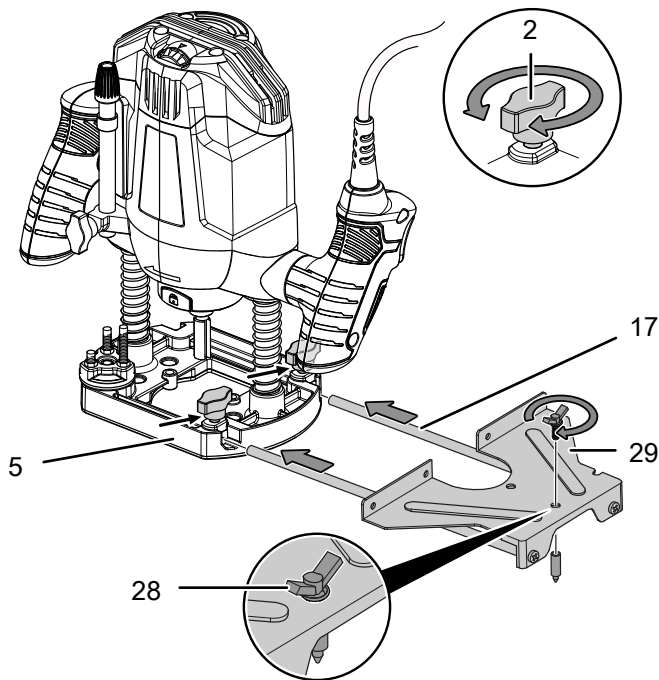


2. Guidez l'appareil à une vitesse régulière et en exerçant une pression latérale sur le guide parallèle le long du bord de la pièce.

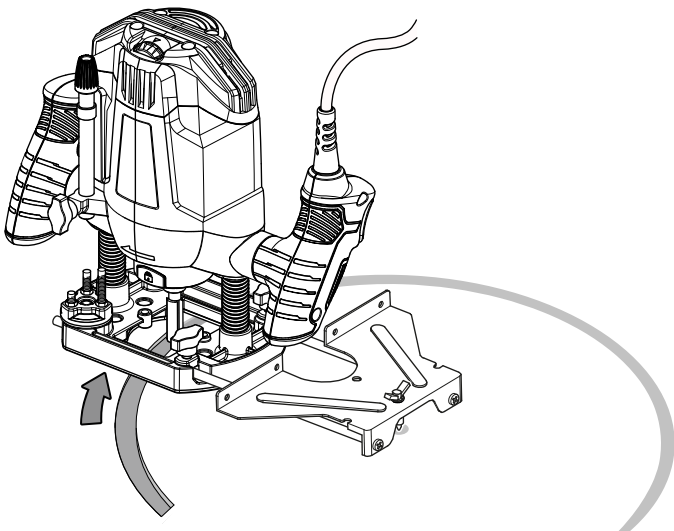


### Fraisage d'arcs de cercle

1. Tournez le guide parallèle (29) de manière à ce que les surfaces de guidage soient dirigées vers le haut.



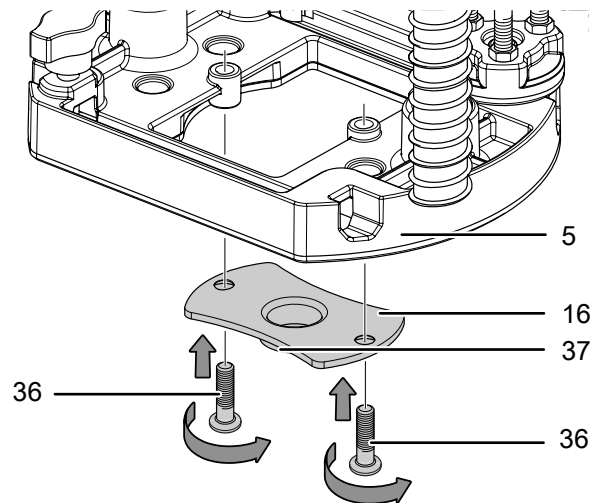
2. Insérez le guide parallèle (29) avec les barres de guidage (17) dans l'embase (5) et fixez-le au moyen des vis à ailettes (2).
3. Fixez la pointe de centrage au moyen de l'écrou à ailettes (28) à travers le trou du guide parallèle (29).
4. Piquez la pointe de centrage (28) dans le centre marqué de l'arc de cercle et fraisez en avançant de manière régulière.



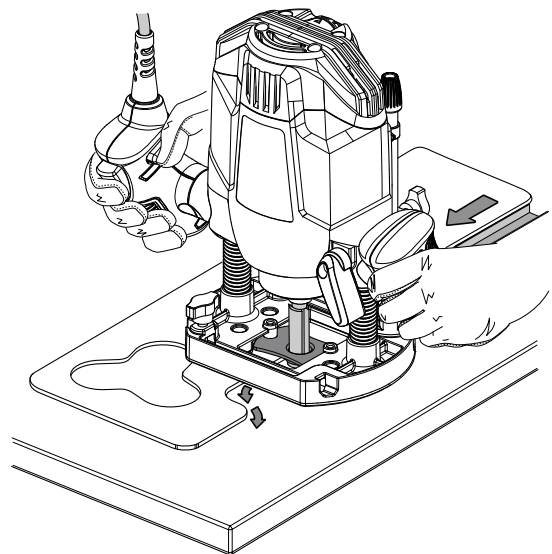
### Fraisage avec bague de copiage

Le gabarit doit être au moins aussi haut que l'anneau (37) de la bague de copiage (16).

- ✓ Si l'adaptateur pour aspiration (30) est monté, il doit être tout d'abord démonté.
1. Placez la bague de copiage (16) par le bas dans l'embase (5), l'anneau (37) devant être dirigé vers le bas.
  2. Fixez la bague de copiage (16) au moyen des vis cruciformes (36) fournies.



3. Montez une fraise de diamètre inférieur au diamètre intérieur de la bague de copiage (16).
4. Relâchez le levier de serrage (4) et abaissez l'appareil jusqu'à ce que la profondeur de fraisage réglée soit atteinte.
5. Guidez l'appareil, l'anneau (37) dépassant, le long du gabarit. Ce faisant, exercez une pression légère et régulière.



## Mise hors service



### Avertissement relatif à la tension électrique

Ne touchez pas la fiche d'alimentation avec les mains humides ou mouillées.

- Arrêtez l'appareil.
- Débranchez le cordon secteur de la prise murale en tirant sur la fiche secteur.
- Au besoin, laissez refroidir l'appareil.
- Nettoyez l'appareil conformément aux indications figurant au chapitre « Maintenance ».
- Stockez l'appareil conformément aux indications figurant dans le chapitre Transport et stockage.

## Défauts et pannes

Dans le cadre de sa production, le bon fonctionnement de l'appareil a été contrôlé à plusieurs reprises. Malgré tout, si l'appareil devait présenter des dysfonctionnements, contrôlez-le en vous conformant à la liste suivante :

Toutes les tâches de dépannage nécessitant l'ouverture du boîtier sont à réaliser par une entreprise d'électricité spécialisée ou par la société Trotec.

### Une légère fumée ou une odeur apparaît lors de la première utilisation :

- Il ne s'agit ni d'un défaut ni d'une panne. Ce phénomène disparaît rapidement après un certain temps de fonctionnement.

### L'appareil ne se met pas en marche :

- Vérifiez le raccordement au secteur.
- Vérifiez le bon état du cordon et de la fiche secteur. Si vous constatez que l'appareil est endommagé, n'essayez pas de le remettre en marche.  
Si le cordon secteur de cet appareil est endommagé, il doit être remplacé par le fabricant, son service après-vente ou par une personne qualifiée afin d'éviter tout risque.
- Vérifiez le fusible ou le disjoncteur secteur.



### Info

Attendez au moins 10 minutes avant de remettre l'appareil en marche.

### L'appareil devient brûlant :

- Veillez à ne pas exercer une pression trop élevée sur l'appareil pendant le travail.
- Les fentes d'aération doivent être libres afin d'éviter une surchauffe du moteur.
- Attendez au moins 10 minutes avant de remettre l'appareil en marche.

### La fraise devient très chaude et fraise très mal :

- Vérifiez que la fraise mise en œuvre est bien adaptée à la tâche. Le cas échéant, utilisez une autre fraise.
- Vérifiez que la fraise ne soit pas émoussée. Utilisez exclusivement des fraises aiguisées.
- Contrôlez la profondeur de fraisage réglée. Diminuez le cas échéant la profondeur de fraisage et fraisez le matériau en plusieurs étapes de profondeur. À l'idéal, utilisez le guide de profondeur.

### Remarque

Attendez au moins 10 minutes après avoir terminé les travaux de maintenance et de réparation. Vous pouvez alors remettre l'appareil en marche.

### L'appareil ne fonctionne pas parfaitement après les contrôles :

Contactez le service après-vente. Le cas échéant, faites réparer l'appareil par une entreprise d'électricité autorisée ou par la société Trotec.

## Entretien

### À respecter avant tous travaux de maintenance



#### Avertissement relatif à la tension électrique

Ne touchez jamais la fiche d'alimentation avec des mains humides ou mouillées.

- Arrêtez l'appareil.
- Débranchez le cordon d'alimentation de la prise murale en tirant sur la fiche secteur.
- Laissez entièrement refroidir l'appareil.



#### Avertissement relatif à la tension électrique

**Tout travail de maintenance nécessitant l'ouverture du carter est à réaliser par une entreprise spécialisée homologuée ou par la société Trotec.**

### Indications de maintenance

Aucune pièce à lubrifier par l'utilisateur ne se trouve à l'intérieur de la machine.

### Nettoyage

L'appareil doit être nettoyé avant et après chaque utilisation.



#### Avertissement relatif à la tension électrique

Risque d'électrocution provoquée par la pénétration de liquide dans le boîtier !

Ne plongez pas l'appareil et les accessoires dans l'eau. Veillez à éviter la pénétration d'eau ou d'autres liquides dans le boîtier.

- Nettoyez l'appareil avec un chiffon humide, doux et non pelucheux. Veillez à ce qu'aucune humidité ne pénètre dans le boîtier. Veillez à ce qu'aucune humidité ne puisse entrer en contact avec les composants électriques. N'utilisez pas de détergents agressifs, comme les aérosols de nettoyage, les solvants, les nettoyants à base d'alcool ou les produits abrasifs, pour humidifier le chiffon.
- Séchez l'appareil avec un chiffon doux et non pelucheux.

## Élimination

Éliminez toujours le matériel d'emballage en respectant les impératifs écologiques et conformément aux prescriptions de gestion des déchets locaux applicables.



Le pictogramme représentant une poubelle barrée, apposé sur un appareil électrique ou électronique, signifie que celui-ci ne doit pas être éliminé en fin de vie avec les ordures ménagères. Des points de collecte gratuits pour les appareils électriques ou électroniques usagés sont à votre disposition à proximité de chez vous. Les autorités de votre ville ou de votre commune peuvent vous en fournir les adresses. Pour de nombreux pays de l'UE, vous trouverez sur la page Internet <https://hub.trotec.com/?id=45090> des informations sur d'autres possibilités de prise en charge. Sinon, adressez-vous à une entreprise homologuée dans votre pays pour le recyclage et l'élimination des appareils électriques usagés.

La collecte séparée des appareils électriques et électroniques usagés permet leur réutilisation éventuelle, le recyclage des matériaux constitutifs et les autres formes de recyclage tout en évitant les conséquences négatives pour l'environnement et la santé des produits dangereux qu'ils sont susceptibles de contenir.

### Valable uniquement en France



NOTICE  
À DÉPOSER DANS  
LE BAC DE TRI



## Déclaration de conformité

Traduction de la déclaration de conformité originale conformément à la directive CE Machines 2006/42/CE, annexe II, partie 1, section A

Nous, société Trotec GmbH, déclarons sous notre seule responsabilité que le produit désigné ci-après a été développé, conçu et fabriqué conformément aux exigences de la directive CE Machines, version 2006/42/CE.

**Modèle / produit :** PRTS 10-1200

**Type :** défonceuse

**À partir de l'année modèle :** 2022

### Directives CE applicables :

- 2011/65/UE : 01/07/2011
- 2012/19/UE : 24/07/2012
- 2014/30/UE : 29/03/2014
- 2015/863/UE : 31/03/2015

### Normes harmonisées appliquées :

- EN 62841-1:2015
- EN 62841-1:2015/AC:2015
- EN 62841-2-17:2017

### Normes et spécifications techniques nationales appliquées :

- EN IEC 55014-1:2021
- EN IEC 55014-2:2021
- EN 61000-3-3:2013+A1:2019
- EN IEC 61000-3-2:2019+A1:2021

### Nom du fabricant et de la personne autorisée à établir les documents techniques :

Trotec GmbH

Grebener Straße 7, D-52525 Heinsberg

Téléphone : +49 2452 962-400

E-mail : info@trotec.de

Lieu et date de la déclaration :

Heinsberg, le 11.05.2022



Detlef von der Lieck, gérant

Trotec GmbH

Grebener Str. 7  
D-52525 Heinsberg

☎ +49 2452 962-400

☎ +49 2452 962-200

✉ [info@trotec.com](mailto:info@trotec.com)

[www.trotec.com](http://www.trotec.com)