

HR

PRIJEVOD ORIGINALNIH UPUTA
OKOMITA GLODALICA



Kazalo

Napomene uz upute za uporabu 2

Sigurnost..... 3

Informacije o uređaju 6

Transport i skladištenje 9

Puštanje u pogon..... 10

Rukovanje 14

Pogrješke i smetnje..... 18

Održavanje 18

Uklanjanje 19

Izjava o sukladnosti..... 19

Napomene uz upute za uporabu

Simboli



Upozorenje na električni napon

Ovaj simbol upućuje na to da postoje opasnosti od električnog napona po život i zdravlje osoba.



Upozorenje na eksplozivne tvari

Ovaj simbol upućuje na to da postoje opasnosti od eksplozivnih tvari po život i zdravlje osoba.



Upozorenje na vruću površinu

Ovaj simbol upućuje na to da postoje opasnosti po život i zdravlje osoba uslijed vrućih površina.



Upozorenje na šiljast predmet

Ovaj simbol upućuje na to da postoje opasnosti od šiljastih predmeta po život i zdravlje osoba.



Upozorenje na ozljede šaka

Ovaj simbol upućuje na to da postoje opasnosti od ozljeda šaka po život i zdravlje osoba.



Upozorenje

Signalna riječ označava opasnost srednjeg stupnja rizika koja, ako se ne izbjegne, može uzrokovati smrt ili tešku ozljedu.



Oprez

Signalna riječ označava opasnost niskog stupnja rizika koja, ako se ne izbjegne, može uzrokovati malu ili umjerenu ozljedu.

Napomena

Oznaka opasnosti upućuje na važne informacije (npr. materijalnu štetu), ali ne na opasnost.



Informacija

Napomene s ovim simbolom pomažu vam pri brzom i sigurnom obavljanju radova.



Pridržavajte se uputa

Napomene s ovim simbolom upućuju vas da se valja pridržavati uputa.



Nosite zaštitu sluha

Napomene s ovim simbolom upućuju vas da valja upotrijebiti zaštitu za sluh.



Nosite zaštitne naočale

Napomene s ovim simbolom upućuju vas da valja upotrijebiti zaštitu za oči.



Nosite zaštitnu masku

Napomene s ovim simbolom upućuju vas da valja upotrijebiti zaštitnu masku.



Nosite zaštitnu odjeću

Napomene s ovim simbolom upućuju vas da valja nositi zaštitnu odjeću.



Nosite zaštitne rukavice

Napomene s ovim simbolom upućuju vas da valja nositi zaštitne rukavice.

Aktualnu verziju uputa možete preuzeti na sljedećoj poveznici:



PRTS 10-1200



<https://hub.trotec.com/?id=46397>

Sigurnost

Opće sigurnosne napomene za električne alate



Upozorenje

Pročitajte sve sigurnosne napomene, upute, prikaze i tehničke podatke koje dobijete s ovim uređajem te ih se pridržavajte.

Propusti u pridržavanju sljedećih uputa mogu uzrokovati električni udar, požar i/ili teške ozljede.

Sve sigurnosne napomene i upute sačuvajte za budućnost.



Upozorenje

Uređaj ne smiju upotrebljavati djeca ni osobe mlađe od 16 godina.

Djeca se ne smiju igrati uređajem. Čišćenje i korisničko održavanje ne smiju obavljati djeca ni osobe mlađe od 16 godina.

Pojam „*električni alat*“, koji se upotrebljava u sigurnosnim napomenama, odnosi se na električne alate pogonjene na struju (s mrežnim kabelom) i električne alate pogonjene na punjive baterije (bez mrežnog kabela).



Opće sigurnosne napomene za električne alate - Sigurnost na radnom mjestu

- **Svoje područje rada održavajte čistim i dobro osvijetljenim.** Nered ili neosvijetljena područja rada mogu uzrokovati nezgode.
- **Električnim alatom nemojte raditi u prostorima ugroženima eksplozivnom atmosferom, u kojima se nalaze gorive tekućine, plinove ili prašine.** Električni alati stvaraju iskre koje mogu zapaliti prašinu i pare.
- **Tijekom uporabe električnog alata djecu i ostale osobe držite podalje.** U slučaju dekoncentracije možete izgubiti kontrolu nad električnim alatom.



Opće sigurnosne napomene za električne alate – Električna sigurnost

- **Priklučni utikač električnog alata mora odgovarati utičnici. Utikač se ne smije nikako mijenjati. S uzemljenim električnim alatima nemojte upotrebljavati adapterske utikače.** Nepromijenjeni utikači i odgovarajuće utičnice smanjuju rizik od električnog udara.
- **Izbjegavajte dodir tijela s uzemljenim površinama kao i s cijevima, grijačima, štednjacima i hladnjacima.** U slučaju uzemljenja vašega tijela postoji povećana opasnost od električnog udara.
- **Električne alate držite podalje od kiše i vlage.** Prodiranje vode u električni alat povećava opasnost od električnog udara.

- **Priklučni vod nemojte zlorabiti za nošenje ni vješanje električnog alata niti za povlačenje utikača iz utičnice. Priklučni vod držite podalje od vrućine, ulja, oštih bridova ili pokretljivih dijelova.** Oštećeni ili zapetljani priklučni vodovi povećavaju opasnost od električnog udara.
- **Ako s električnim alatom radite na otvorenom, upotrebljavajte samo produžne kabele prikladne i za rad na otvorenom.** Primjena produžnog kabela prikladnog za rad na otvorenom smanjuje rizik od električnog udara.
- **Ako se ne može izbjeći rad električnim alatom u vlažnoj okolini, upotrebljavajte zaštitnu sklopku od struje kvara.** Uporaba zaštitne sklopke od struje kvara smanjuje rizik od električnog udara.



Opće sigurnosne napomene za električne alate - Sigurnost ljudi

- **Budite oprezni, pazite što radite i razumno postupajte tijekom rada s električnim alatom. Ako ste umorni ili pod utjecajem droga, alkohola ili lijekova, nemojte upotrebljavati električni alat.** Samo jedan trenutak nepažnje pri uporabi električnog alata može uzrokovati ozbiljne ozljede.
- **Nosite osobnu zaštitnu opremu i uvijek zaštitne naočale.** Nošenje osobne zaštitne opreme kao što su maska za prašinu, protuklizne sigurnosne cipele, zaštitna kaciga ili zaštita za sluh, ovisno o vrsti i primjeni električnog alata, smanjuje rizik od ozljeda.
- **Izbjegavajte slučajno puštanje u rad. Uvjerite se da je električni alat isključen prije nego što ga priključite na napajanje električnom energijom i/ili punjivu bateriju, prije nego što ga uhvatite ili ponese.** Ako pri nošenju električnog alata prst držite na sklopci ili ako uključeni električni alat priključite na napajanje električnom energijom, može se dogoditi nezgoda.
- **Prije nego što uključite električni alat, uklonite alat za namještanje ili ključeve za vijke.** Alat ili ključ, koji se nalazi u rotirajućem dijelu električnog alata, može uzrokovati ozljede.
- **Izbjegavajte nenormalan položaj tijela. Pobrinite se za stabilan stav i u svakom trenutku održavajte ravnotežu.** Tako možete bolje kontrolirati električni alat u neočekivanim situacijama.
- **Nosite prikladnu odjeću. Nemojte nositi široku odjeću niti nakit. Kosu i odjeću držite podalje od dijelova koji se kreću.** Široka odjeća, nakit ili duga kosa mogu se uhvatiti o dijelove koji se kreću.
- **Nemojte se zavaravati lažnom sigurnošću i nemojte se prestati pridržavati pravila sigurnosti za električne alate čak i ako ste nakon višestruke uporabe upoznati s električnim alatom.** Neoprezno rukovanje može uzrokovati teške ozljede u djeliću sekunde.

**! Opće sigurnosne napomene za električne alate -
Uporaba električnog alata i rukovanje njime**

- **Nemojte preopterećivati električni alat. Upotrebljavajte električni alat namijenjen svojem radu.** S odgovarajućim električnim alatom radit ćete bolje i sigurnije u zadanom području učinka.
- **Nemojte upotrebljavati električni alat s neispravnom sklopkom.** Električni alat, koji se više ne može uključiti niti isključiti, opasan je i valja ga popraviti.
- **Prije radova namještanja na uređaju, zamjene dijelova alata ili odlaganja uređaja izvucite utikač iz utičnice i/ili uklonite punjivu bateriju.** Ta mjera opreza sprečava nehотиčno pokretanje električnog alata.
- **Električni alat koji ne upotrebljavate čuvajte izvan dohvata djece. Nemojte dopuštati da se električnim alatom koriste osobe koje nisu upoznate s njime ili koje nisu pročitale ove upute.** Električni su alati opasni ako ih upotrebljavaju neiskusne osobe.
- **Pažljivo njegujte električne alate i alat. Provjeravajte rade li pokretljivi dijelovi besprijekorno te nisu li uklješteni, jesu li dijelovi slomljeni ili oštećeni tako da je ugrožena funkcija električnog alata. Prije uporabe električnog alata organizirajte popravak oštećenih dijelova.** Loše održavani električni alati uzrok su mnogih nesreća.
- **Alat za rezanje održavajte ostrim i čistim.** Pomno njegovani alati za rezanje s ostrim reznim oštricama manje zapinju i lakše se vode.
- **Električni alat, alate itd. upotrebljavajte u skladu s ovim uputama. Pritom u obzir uzmite uvjete rada i posao koji obavljate.** Uporaba električnih alata za primjene drukčije od navedenih može uzrokovati opasne situacije.
- **Ručke i površine za hvatanje održavajte suhima, čistima i bez ulja i masti.** Skliske ručke i površine za hvatanje ne dopuštaju sigurno rukovanje i kontrolu nad električnim alatom u nepredviđenim situacijama.

**! Opće sigurnosne napomene za električne alate –
Servis**

- **Neka vaš električni alat popravljiva samo kvalificirano stručno osoblje i to samo s originalnim rezervnim dijelovima.** Tako se osigurava očuvanje sigurnosti električnog alata.

! Sigurnosne napomene za okomitu glodalicu

- **Električni alat držite samo za izolirane drške jer glodalo može udariti o vlastiti priključni vod.** Kontakt s kabelom pod naponom može uzrokovati napon i u metalnim dijelovima uređajima pa bi mogao uzrokovati električni udar.
- **Izradak stegačama ili na drugi način učvrstite i osigurajte na stabilnoj podlozi.** Ako izradak držite samo rukom ili oslanjate o svoje tijelo, ostaje labav, zbog čega možete izgubiti kontrolu.

! Ostale sigurnosne napomene za okomite glodalice



Pri promjeni alata nosite zaštitne rukavice. Alati se zagrijavaju tijekom dulje uporabe.

- **Električni alat tijekom rada čvrsto držite objema rukama i pobrinite se da stabilno stoji.** Električni se alat sigurnije vodi objema rukama.
- **Prije nego što odložite uređaj, pričekajte da se zaustavi.**
- **Dopušteni broj okretaja alata za glodanje mora biti najmanje jednako visok kao i najviši broj okretaja naveden na električnom alatu.** Pribor, koji se vrti brže nego što je dopušteno, može se uništiti.
- **Glodala ili drugi pribor moraju odgovarati točno u stezna kliješta (promjer drška 6/8 mm) vašeg električnog alata.** Alati za glodanje, koji ne odgovaraju točno u stezna kliješta električnog alata, vrte se neravnomjerno, snažno vibriraju i mogu uzrokovati gubitak kontrole.
- **Električni alat vodite o izradak samo kada je uključen.** U suprotnom postoji opasnost od povratnog udara ako se električni alat zaglavi u izratku.
- **Nemojte rukama posezati u područje glodanja ni u glodala.** Drugom rukom držite dodatnu ručku ili kućište motora. Ako objema rukama držite glodalicu, ne možete ih ozlijediti glodalom.
- **Nikada nemojte glodati preko metalnih predmeta, čavala ili vijaka.** Glodalo se može oštetiti i uzrokovati povišene vibracije.
- **Za pronalaženje skrivenih opskrbnih vodova upotrijebite prikladne detektore ili pozovite lokalno društvo za opskrbu. Kontakt s električnim vodovima može uzrokovati plamen ili električni udar.** Oštećenje plinskog voda može uzrokovati eksploziju. Prodiranje u vodovodni vod uzrokuje materijalnu štetu.
- **Ne smije se prekoračiti maksimalni broj okretaja naveden na alatu.**
- **Alati s vidljivim pukotinama ne smiju se upotrebljavati.**

Namjenska uporaba

Preporučujemo da električni alat upotrebljavate s originalnim priborom proizvođača Trotec.

Uređajem PRTS 10-1200 koristite se isključivo za:

- glodanje
 - drva
 - plastike
 - glodanje radi kopiranja
 - profilno glodanje
 - glodanje s vrhom za centriranje
 - glodanje s paralelnim graničnikom
 - glodanje bridova i profilno glodanje

u zatvorenim prostorima uz pridržavanje tehničkih podataka.

Predvidiva pogrešna primjena

Uređaj PRTS 10-1200 nemojte upotrebljavati za:

- glodanje čelika ili neželjeznih metala
- glodanje keramike ili kamena
- obradu izradaka uz dovod vode

Uređaj nije prikladan za trajnu uporabu u zaštićenim eksterijerima.

Primjena uređaja izvan primjene opisane u poglavlju Namjenska uporaba smatra se predvidivom pogrešnom primjenom.

Kvalifikacije osoblja

Osobe koje se koriste ovim uređajem moraju:

- pročitati i razumjeti upute, a posebno poglavlje Sigurnost.

Osobna zaštitna oprema



Nosite zaštitu sluha.

Djelovanje buke može uzrokovati gubitak sluha.



Nosite zaštitne naočale.

Tako svoje oči štitite od odlomljenih dijelova, dijelova koji padaju i lete uokolo, koji mogu uzrokovati ozljede.



Nosite zaštitnu masku.

Tako se štitite od udisanja prašine štetne po zdravlje, koja može nastati pri obradi izradaka.



Nosite zaštitne rukavice.

Tako svoje šake štitite od opekline, prignječenja i ogrebotina.



Nosite usku zaštitnu odjeću.

Tako ćete se zaštititi od opasnosti uvlačenja odjeće na rotirajućim dijelovima.

Ostale opasnosti



Upozorenje na električni napon

Električni udar uslijed nedovoljne izolacije.

Prije svake uporabe provjerite je li uređaj oštećen te radi li ispravno.

Ako utvrdite oštećenja, nemojte više upotrebljavati uređaj.

Ako su uređaj ili vaše ruke vlažni ili mokri, nemojte upotrebljavati uređaj!



Upozorenje na električni napon

Radove na električnim sastavnim elementima smije obavljati samo ovlašteni specijalizirani servis!



Upozorenje na električni napon

Prije svih radova na uređaju mrežni utikač izvucite iz mrežne utičnice!

Mrežni utikač nemojte dodirivati vlažnim ili mokrim rukama.

Mrežni kabel izvucite iz utičnice tako da ga uhvatite za utikač.



Upozorenje na električni napon

Uslijed tekućina koje prodiru u kućište postoji opasnost od kratkog spoja!

Uređaj i pribor nemojte uranjati pod vodu. Pazite da u kućište ne dospije voda niti druge tekućine.



Upozorenje na eksplozivne tvari

Sitna prašina, koja nastaje pri glodanju, lako je zapaljiva. Postoji opasnost od požara i eksplozije! Za skupljanje prašine koja nastaje upotrijebite usisavač.



Upozorenje na vruću površinu

Glodalo nakon primjene može još biti vruće. Pri dodirivanju glodala postoji opasnost od opekline. Glodalo nemojte dodirivati golim rukama! Nosite zaštitne rukavice!



Upozorenje na šiljast predmet

Glodala imaju oštre rezne bridove. U slučaju neoprezna baratanja postoji opasnost od porezotina. Nosite zaštitne rukavice!



Upozorenje

Otrovna prašina!



Štetna/otrovna prašina, koja nastaje obradom, opasna je po zdravlje rukovatelja ili osoba koje se nalaze u blizini.



Nosite zaštitne naočale i masku protiv prašine!



Upozorenje

Nemojte obrađivati materijal koji sadrži azbest. Smatra se da azbest uzrokuje rak.

**Upozorenje**

Opasnost od ozljeda uzrokovanih dijelovima koji lete uokolo.

Upotrebljavajte vreću za prašinu odnosno strugotine ili usisavanje prašine.

**Upozorenje**

Ovaj uređaj može biti izvor opasnosti ako se njime nestručno i nenamjenski koriste neupućene osobe! Imajte na umu kvalifikacije osoblja!

**Upozorenje**

Uređaj nije igračka i ne smije dospjeti u dječje ruke.

**Upozorenje**

Opasnost od gušenja!

Ambalažni materijal nemojte ostavljati na podu bez nadzora. Mogao bi postati opasnom igračkom za djecu.

**Oprez**

Emisije vibracija mogu uzrokovati oštećenja zdravlja ako se uređaj upotrebljava dulje vrijeme ili ako se ne vodi niti održava propisno.

**Oprez**

Održavajte dovoljan razmak od izvora topline.

Napomena

Ako nepropisno skladištite ili transportirate uređaj, može se oštetiti.

Obratite pažnju na informacije o transportu i skladištenju uređaja.

Ponašanje u slučaju nužde / funkcija zaustavljanja u slučaju nužde

Zaustavljanje u slučaju nužde:

Izvlačenjem mrežnog utikača iz utičnice trenutačno se prekida rad uređaja. Kako biste uređaj osigurali od slučajnog ponovnog pokretanja, utikač ostavite izvučen.

Ponašanje u slučaju nužde:

1. Isključite uređaj.
2. U slučaju nužde uređaj isključite iz mrežnog napajanja: Priključni kabel izvucite iz utičnice tako da ga uhvatite za mrežni utikač.
3. Uređaj u kvaru nemojte ponovno priključivati na mrežu.

Informacije o uređaju**Opis uređaja**

Uređaj PRTS 10-1200 okomita je glodalica za glodanje površina izradaka i bridova u drvu, plastici i lakim građevnim materijalima.

Priloženi nastavci za glodanje omogućuju izradu utora, V-utora, glodanje šupljina, zaobljavanje i glodanje profila u bridovima izradaka.

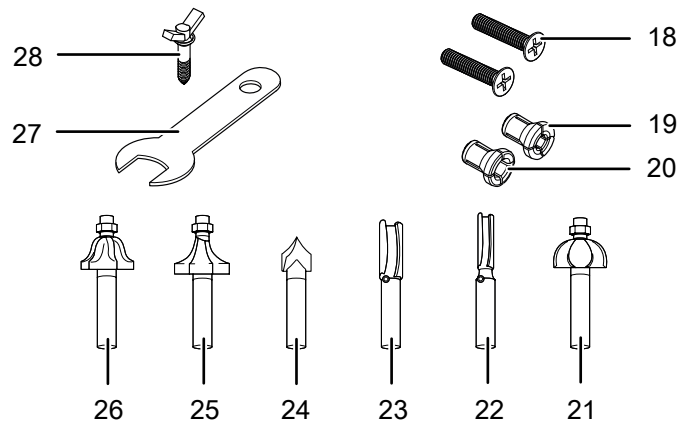
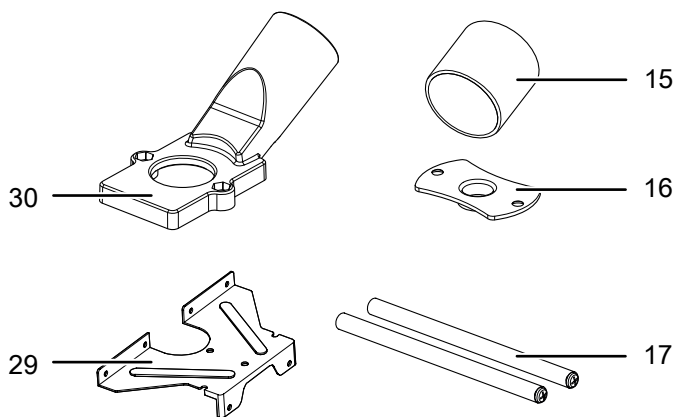
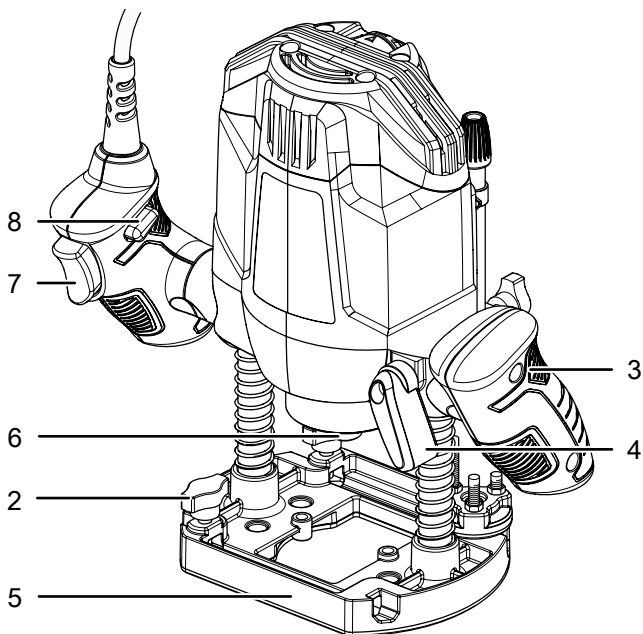
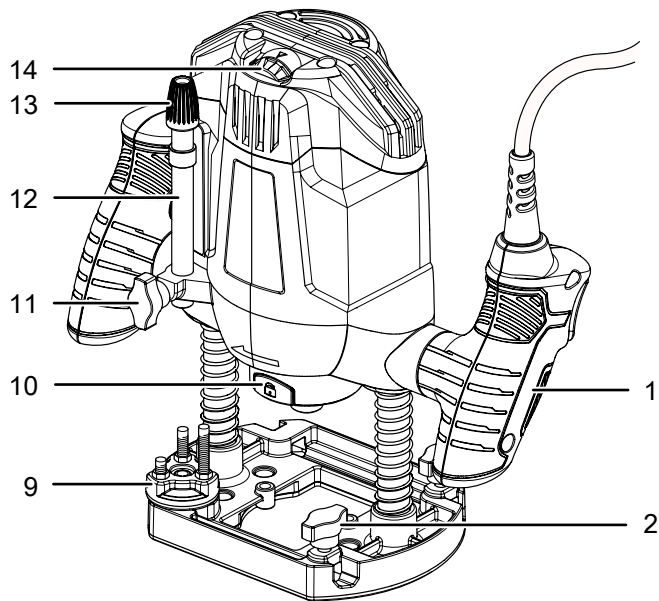
Dubina reza može se kontinuirano namještati između 0 mm i 55 mm, a finim ugađanjem dubina glodanja može se namjestiti s preciznošću od 0,1 mm.

Za rad prikladan za dotični materijal moguće je regulatorom kontinuirano odabrati broj okretaja od 11000 min⁻¹ do 30000 min⁻¹.

Uređaj ima blokadu uključanja kako bi se spriječilo neželjeno uključanje uređaja kao i blokadu vretena koja omogućuje jednostavnu zamjenu glodala.

Adapter koji se može montirati za vanjsko usisavanje osigurava uredan rad bez prašine.

Prikaz uređaja




Br.	Naziv
1	Desna ručka
2	Vijak s krilatom glavom za paralelni graničnik
3	Lijeva ručka
4	Blokadna poluga za blokadu dubine glodanja
5	Osnovna ploča
6	Prihvata alata
7	Sklopka za uključenje/isključenje
8	Blokada uključjenja
9	Stupnjeviti graničnik
10	Tipka za blokadu vretena
11	Vijak s krilatom glavom na graničniku dubine
12	Graničnik dubine
13	Regulator za namještanje dubine glodanja
14	Regulator za odabir broja okretaja
15	Redukcijski element (usisavanje prašine)
16	Čahura za kopiranje
17	Vodeće šipke
18	Vijci s križnim urezom
19	Stezna kliješta 6 mm
20	Stezna kliješta 8 mm
21	Polukružno glodalo
22	Glodalo za utor od 6 mm
23	Glodalo za utor od 12 mm
24	Glodalo za V-utor
25	Glodalo za zaobljavanje
26	Profilno glodalo
27	Viličasti ključ
28	Vrh za centriranje s krilnom maticom
29	Paralelni graničnik
30	Adapter za usisavanje

Sadržaj isporuke

Neki od navedenih dijelova već su prethodno instalirani u uređaj.

- 1 x okomita glodalica PRTS 10-1200
- 1 x paralelni graničnik
- 2 x vodeća šipka
- 1 x stezna kliješta 6 mm
- 1 x stezna kliješta 8 mm
- 1 x profilno glodalo
- 1 x glodalo za utor od 6 mm
- 1 x glodalo za utor od 12 mm
- 1 x glodalo za V-utor
- 1 x glodalo za zaobljavanje
- 1 x polukružno glodalo
- 1 x adapter za vanjsko usisavanje prašine
- 1 x redukcijski element (usisavanje prašine)
- 2 x vijak s križnim urezom
- 1 x čahura za kopiranje
- 1 x vrh za centriranje s krilnom maticom
- 1 x viličasti ključ
- 1 x graničnik dubine
- 1 x upute

Tehnički podatci

Parametar	Vrijednost
Model	PRTS 10-1200
Mrežni priključak	230 V / 50 Hz
Potrošnja struje	1200 W
Nazivna vrijednost broja okretaja u praznom hodu	11.000 - 30000 min ⁻¹
Namještanje dubine glodanja / hod glodanja	55 mm
Prihvata alata	6 ili 8 mm
Duljina kabela	3 m
Vrsta zaštite	IP20
Razred zaštite	II (dvostruka izolacija) / 
Težina	3 kg
Informacije o vibracijama u skladu s normom EN 62841-2-17	
Vrijednost emisije vibracija na desnoj ručki a _h	6,437 m/s ²
Vrijednost emisije vibracija na lijevoj ručki a _h	5,060 m/s ²
Nesigurnost K	1,5 m/s ²
Vrijednosti buke u skladu s normom EN 62841-2-17	
Razina zvučnog tlaka L _{pA}	89 dB(A)
Zvučni intenzitet L _{WA}	100 dB(A)
Nesigurnost K	3 dB



Nosite zaštitu sluha.

Djelovanje buke može uzrokovati gubitak sluha.

Napomene za informacije za zvuk i vibracije:

- Navedene vrijednosti emisije vibracija **i navedene vrijednosti emisije buke** izmjerene su normiranim postupkom ispitivanja u skladu s normom EN 62841 i mogu se upotrebljavati za daljnju usporedbu električnog alata s nekim drugim električnim alatom.
- Navedene vrijednosti emisije vibracija **i navedene vrijednosti emisije buke** mogu se upotrebljavati za privremenu procjenu opterećenja.



Oprez

Emisije vibracija mogu uzrokovati oštećenja zdravlja ako se uređaj upotrebljava dulje vrijeme ili ako se ne vodi niti održava propisno.

- Emisije vibracija **i emisije buke** mogu tijekom stvarne uporabe električnog alata odstupati od navedenih vrijednosti ovisno o načinu uporabe električnog alata, te posebno ovisno o vrsti izratka koji se obrađuje. Opterećenje vibracijama pokušajte održati čim kraćim. Kao primjer mjera za smanjenje opterećenja vibracijama može poslužiti nošenje rukavica pri uporabi alata te ograničenje vremena rada. Pritom u obzir valja uzeti sve dijelove radnog ciklusa (npr. vrijeme u kojem je električni alat isključen i vrijeme u kojem je isključen, ali radi bez opterećenja).

Transport i skladištenje

Napomena

Ako nepropisno skladištite ili transportirate uređaj, može se oštetiti.

Obratite pažnju na informacije o transportu i skladištenju uređaja.

Transport

Prije svakog transporta pridržavajte se sljedećih napomena:

- Isključite uređaj.
- Mrežni kabel izvucite iz utičnice tako da ga uhvatite za utikač.
- Pustite da se uređaj ohladi.

Skladištenje

Prije svakog skladištenja pridržavajte se sljedećih napomena:

- Isključite uređaj.
- Mrežni kabel izvucite iz utičnice tako da ga uhvatite za utikač.
- Pustite da se uređaj ohladi.
- Uklonite usisavanje prašine s uređaja.
- Uređaj očistite kako je opisano u poglavlju Održavanje.

Dok se ne koristite uređajem, održavajte sljedeće uvjete skladištenja:

- suho i zaštićeno od smrzavanja i vrućine
- Temperatura okoline niža od 45 °C
- na mjestu zaštićenom od prašine i izravnog sunčeva zračenja

Puštanje u pogon

Raspakiravanje uređaja

- Uređaj i pribor izvadite iz ambalaže.



Upozorenje na električni napon

Električni udar uslijed nedovoljne izolacije. Prije svake uporabe provjerite je li uređaj oštećen te radi li ispravno.

Ako utvrdite oštećenja, nemojte više upotrebljavati uređaj.

Ako su uređaj ili vaše ruke vlažni ili mokri, nemojte upotrebljavati uređaj!

- Provjerite je li sadržaj čitav te pazite na oštećenja.



Upozorenje

Opasnost od gušenja!

Ambalažni materijal nemojte ostavljati na podu bez nadzora. Mogao bi postati opasnom igračkom za djecu.

- Ambalažni materijal uklonite u skladu s nacionalnim propisima.

Prije puštanja u pogon obratite pažnju na sljedeće napomene:



Upozorenje na vruću površinu

Glodalo nakon primjene može još biti vruće. Pri dodirivanju glodala postoji opasnost od opekline.

Glodalo nemojte dodirivati golim rukama!

Nosite zaštitne rukavice!



Upozorenje na šiljast predmet

Glodala imaju oštre rezne bridove. U slučaju neoprezna baratanja postoji opasnost od porezotina.

Nosite zaštitne rukavice!



Napomena

Tipku blokade vretena (10) nikada ne aktivirajte dok alat radi! To može uzrokovati oštećenje alata.

Napomena

Upotrebljavajte samo glodala s promjerom drška koji je prikladan za ugrađena stezna kliješta.

Promjena alata

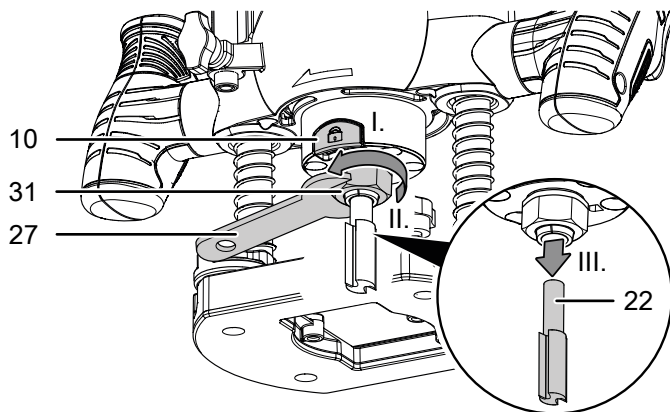


Informacija

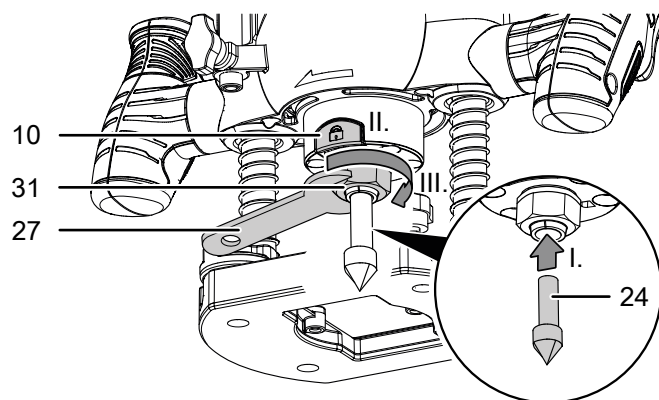
Prije promjene alata provjerite jesu li montirana odgovarajuća stezna kliješta te ih po potrebi zamijenite.

Kako biste promijenili alat, postupite na sljedeći način:

1. Pritisnite blokadu vretena (10) te je držite pritisnutom.
2. Pretturnu maticu (31) olabavite pomoću viličastog ključa (27) tako da je vrtite suprotno od smjera kazaljke na satu. Nije potrebno potpuno odvrnuti pretturnu maticu (31).
3. Po potrebi uklonite alat iz prihвата alata.



4. Potreban alat umetnite u prihvat alata.



5. Pretturnu maticu (31) pritegnite viličastim ključem (27) pa otpustite blokadu vretena (10).
6. Provjerite čvrst dosjed alata.

Zamjena steznih kliješta



Upozorenje na električni napon

Prije svih radova na uređaju mrežni utikač izvucite iz mrežne utičnice!

Mrežni utikač nemojte dodirivati vlažnim ili mokrim rukama.

Mrežni kabel izvucite iz utičnice tako da ga uhvatite za utikač.



Nosite zaštitne rukavice

Pri umetanju ili promjeni alata nosite prikladne zaštitne rukavice.

Napomena

Tipku blokade vretena (10) nikada ne aktivirajte dok alat radi! To može uzrokovati oštećenje alata.

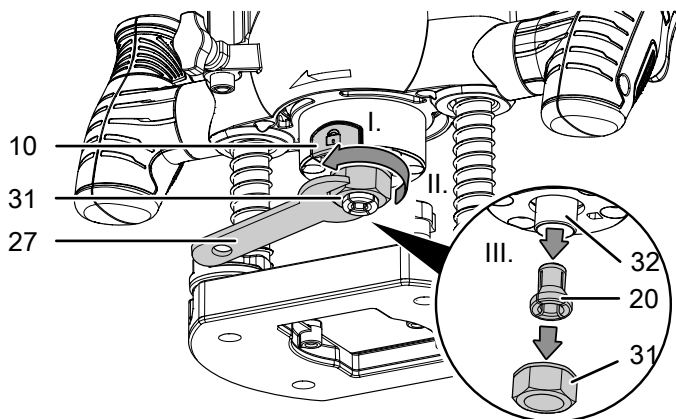
Napomena

Preturnu maticu zategnite samo s upotrijebljenim glodalom kako biste spriječili oštećenje steznih kliješta.

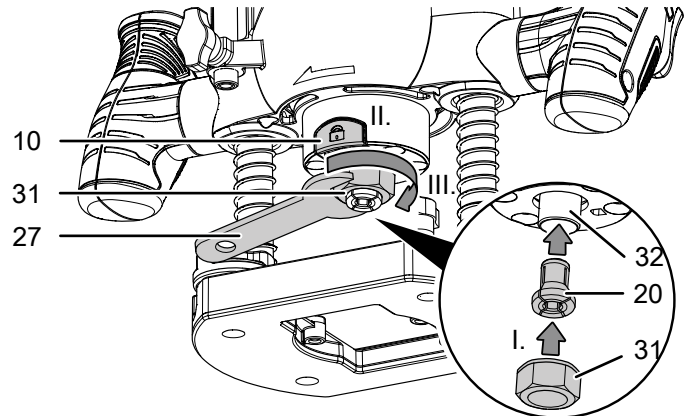
Svi isporučeni nastavci okomite glodalice opremljeni su drškom glodala od 8 mm. Za glodala s drškom glodala od 6 mm zamijenite stezna kliješta.

Postupite na sljedeći način:

1. Pritisnite tipku blokade vretena (10) te je držite pritisnutom.
2. Pretturnu maticu (31) viličastim ključem (27) odvrnite suprotno od smjera kazaljke na satu.
3. Stezna kliješta od 8 mm (20) izvadite iz prihvata za stezna kliješta.

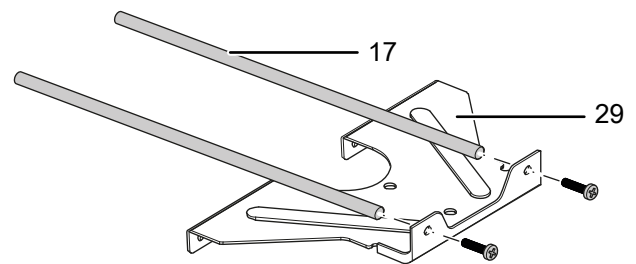


5. Pretturnu maticu (31) pritegnite u smjeru kazaljke na satu pa pretturnu maticu (31) zategnite viličastim ključem (27). Nakon toga pustite blokadu vretena (10).



Predmontaža paralelnog graničnika

1. Oba vijka izvadite iz vodećih šipki (17).
2. Vodeće šipke (17) čvrsto učvrstite na paralelni graničnik (29).



4. Stezna kliješta od 6 mm postavite u prihvat za stezna kliješta.

Montaža vanjskog usisavanja prašine

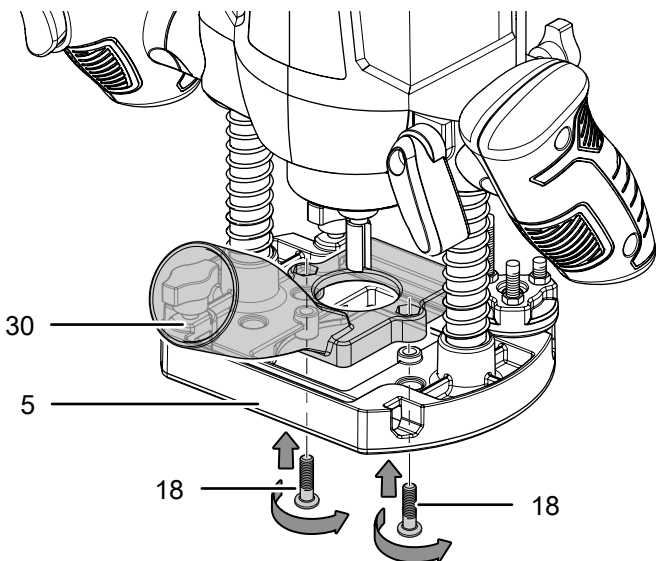


Informacija

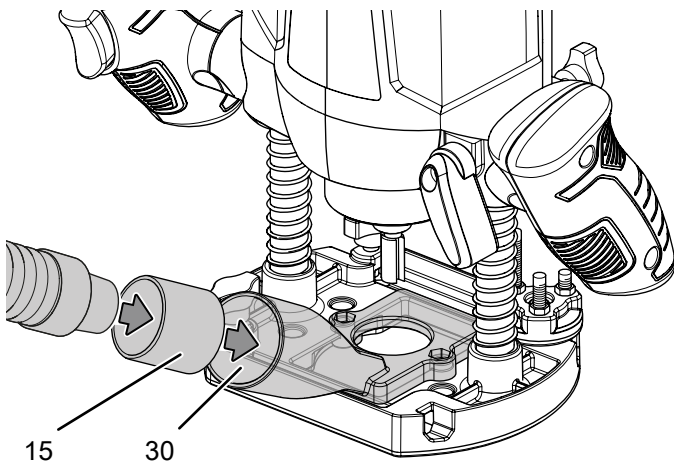
Pazite da je usisavač prikladan za upotrijebljeni materijal. Ako nastaje prašina opasna po zdravlje, upotrebljavajte poseban usisavač.

Priključivanjem usisavača na uređaj možete smanjiti stvaranje prašine pri radu.

1. Adapter za usisavanje prašine (30) postavite na predviđene provrte (5).
2. Dva isporučena vijka s križnim urezom (18) spojite s donje strane osnovne ploče (5).



3. Na adapter za usisavanje prašine (30) priključite prikladan usisavač (npr. industrijski usisavač). Po potrebi prvo možete redukcijski element (15) priključiti na usisavanje prašine (30). U slučaju nedoumica obratite se proizvođaču svojega usisavača.



Namještanje dubine glodanja



Informacija

Stupnjeviti graničnik ima 3 unaprijed namještena stupnja.

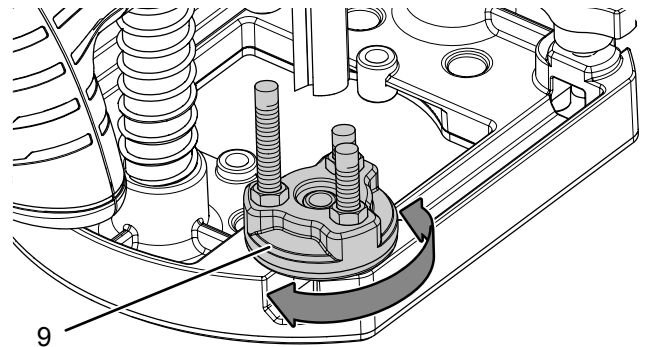


Informacija

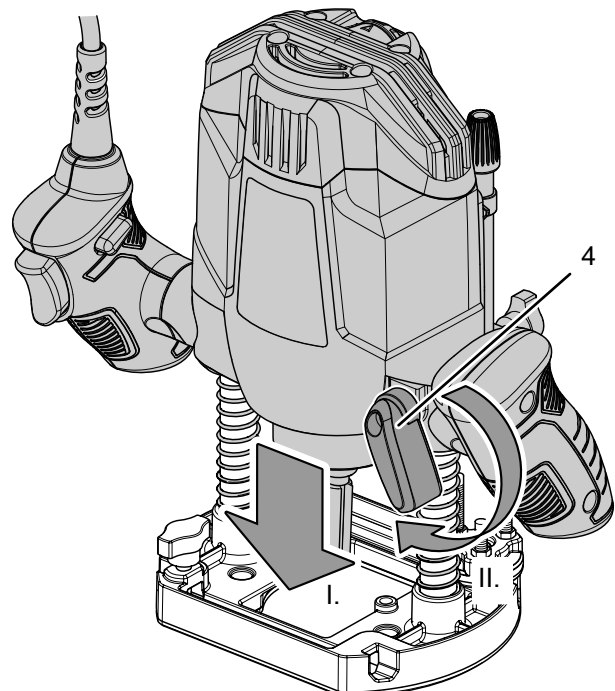
Prije glodanja probnim glodanjem na otpadnom komadu testirajte dubinu glodanja.

✓ Uvjerite se da je stezna poluga (4) pričvršćena.

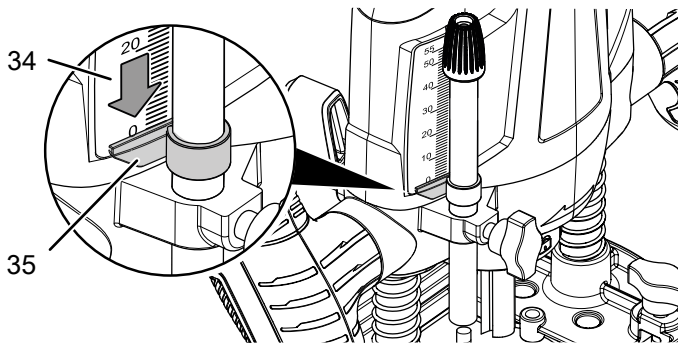
1. Uređaj s postavljenim glodalom postavite na ravnu površinu.
2. Stupnjeviti graničnik (9) vrtite sve dok se ne uglati s najnižim stupnjem ispod graničnika dubine (12).



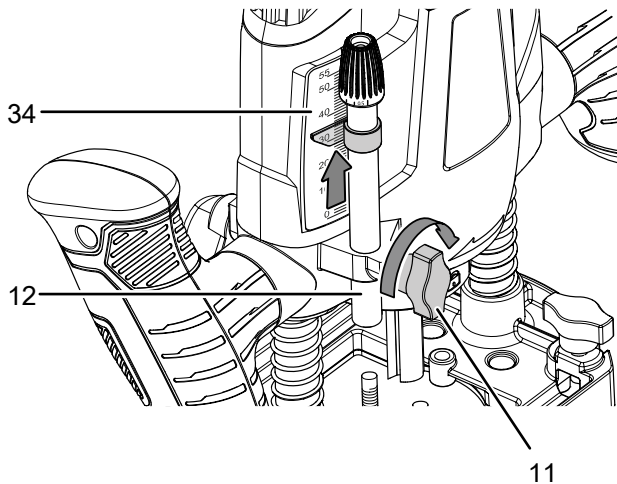
3. Otpustite vijak s krilatim glavom (11) na graničniku dubine (12) pa po potrebi regulator za fino ugađanje (13) namjestite na položaj 0, pri čemu je 0 na ljestvici okrenuto prema vama.
4. Po potrebi blokadnu polugu za blokadu dubine glodala (4) namjestite tako da je okrenete prema gore i uređaj polako pritisnete prema dolje sve dok glodalo ne dodirne izradak.
5. Blokirate blokadnu polugu za blokadu dubine glodala (4) tako da je okrenete prema dolje.



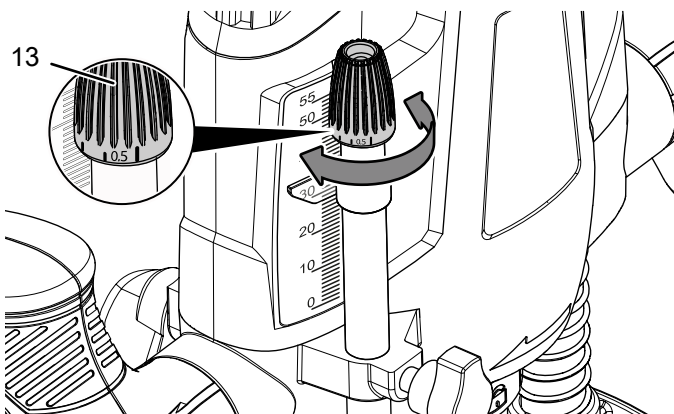
6. Graničnik dubine (12) gurajte prema dolje sve dok ne nasjedne na stupnjeviti graničnik (9).
7. Kliznik s oznakom indeksa (35) postavite na položaj **0** na ljestvici dubine glodanja (34).



8. Zatim graničnik dubine (12) postavite na željenu dubinu glodanja pa zategnite vijak s krilatom glavom (11).



9. Obavite fino ugađanje tako da regulator za fino ugađanje (13) u koracima od 0,1 mm namjestite na željenu dimenziju, pri čemu jedan puni okretaj odgovara 1 mm: Vrtite suprotno od smjera kazaljke na satu za veću dubinu glodanja. Vrtite u smjeru kazaljke na satu za manju dubinu glodanja.



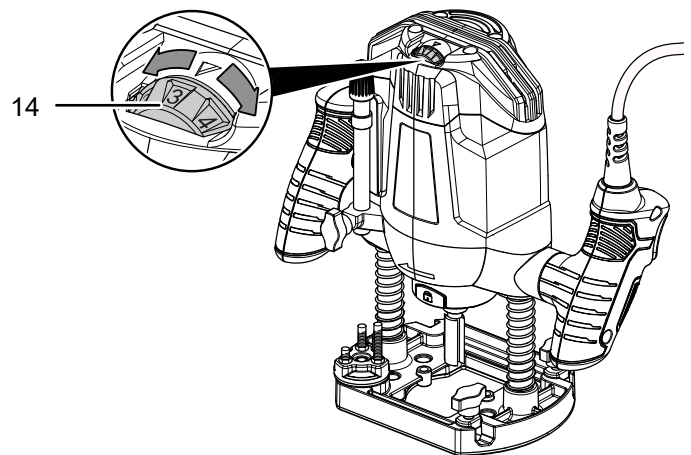
10. Nakon finog ugađanja ljestvicu ispod regulatora (13) možete namjestiti na položaj „0“.

Odabir broja okretaja

Potrebna broj okretaja ovisi o materijalu i uvjetima rada i može se utvrditi pokušajem u praksi. Kod velikih promjera glodala i tvrdih izradaka radite s nižim brojevima okretaja, a kod malih promjera glodala i mekih izradaka s višim brojevima okretaja. Najbolje će biti da probnim glodanjem odredite prikladan broj okretaja. No, neki se materijali (određene plastike) mogu oštetiti uslijed vrućine koja nastaje pri visokom broju okretaja te ih stoga valja obrađivati prikladno nižim brojem okretaja.

Područje namještanja obuhvaća stupnjeve 1 - 7 (11.000 - 30.000 min⁻¹). Odabrani broj okretaja možete promijeniti u svakom trenutku.

1. Regulator (14) okrenite na željeni stupanj broja okretaja.



Savjeti i napomene za odabir pravog stupnja broja okretaja

- Za glodanje drva odaberite visok stupanj broja okretaja (stupanj 5 - 7).
- Za glodanje mekog drva i iverice odaberite srednji stupanj broja okretaja (stupanj 3 - 4).
- Za glodanje plastike ili drugih materijala s niskim talištem odaberite nizak stupanj broja okretaja (stupanj 1 - 2).

Rukovanje



Nosite zaštitnu masku.

Tako se štitite od udisanja prašine štetne po zdravlje, koja može nastati pri obradi izradaka.

Savjeti i napomene za rukovanje okomitom glodalicom

Općenito:

- Ventilacijske otvore održavajte slobodnima kako se motor ne bi pregrijao.
- Prije svakoga rada provjerite ispravan dosjed alata u prihvat alata. Alat mora biti fiksno blokiran u za to predviđenim držačima na prihvat alata.
- Prije svakoga rada provjerite jeste li odabrali pravi alat za i pravi broj okretaja za planiranu uporabu. Ako je broj okretaja ispravno namješten i ako odgovara planiranoj radnji i materijalu koji obrađujete, mogu se postići bolji rezultati.
- Najbolje će biti da brzinu kretanja vježbate na suvišnim ostacima materijala.

Glodanje:

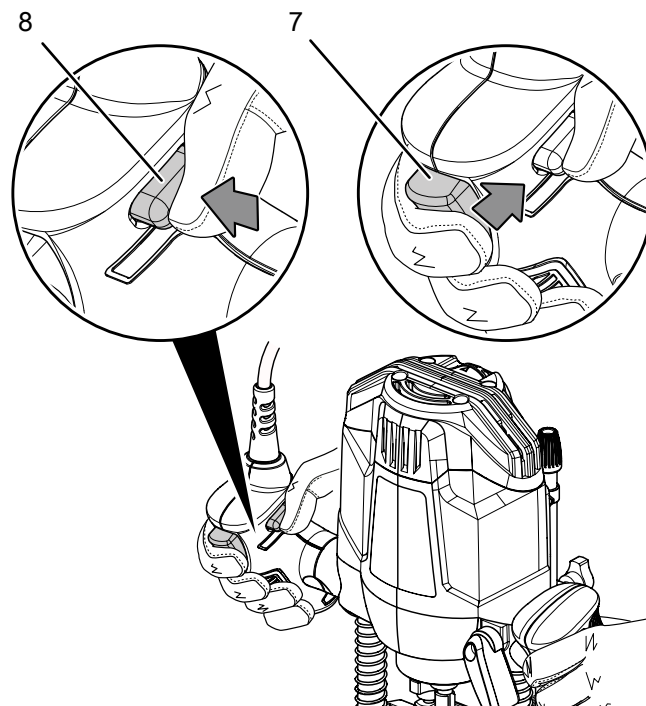
- Pazite na ravnomjerno pomicanje prema naprijed kako ne biste pregrijali glodalo.
- Alat čvrsto držite objema rukama.
- Uvijek glodajte uz ravnomjeren pomak i ravnomjerno gibanje.
- Uvijek glodajte suprotno od smjera vrtnje glodala (suprotan smjer). Pri glodanju u smjeru vrtnje (isti smjer) može se dogoditi da vam uređaj iskoči iz ruke.
- Za glodanje utora upotrebljavajte samo glodala za V-utore.
- Za glodanje bridova upotrebljavajte profilna glodala.

Uključivanje i isključivanje uređaja

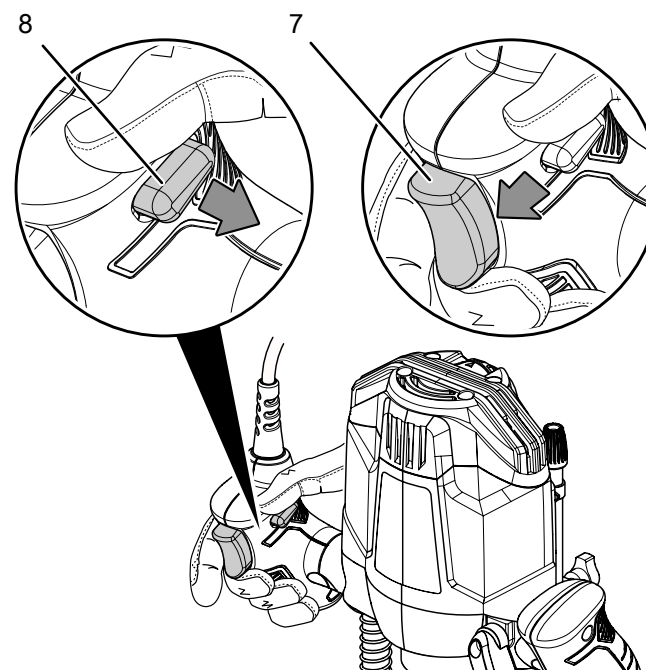
Pri radu s uređajem nosite svoju osobnu zaštitnu opremu.

1. Provjerite je li namještena dubina glodanja prikladna za planiranu radnju.
2. Provjerite je li montirano glodalo prikladno za planiranu radnju.
3. Provjerite je li izradak osiguran odnosno je li radna površina prikladno pripremljena.
4. Uređaj stavite na izradak.
5. Pritisnite blokadu uključenja (8) kako biste aktivirali sklopku za uključenje/isključenje (7).

6. Pritisnite sklopku za uključenje/isključenje (7) i držite je pritisnutom tijekom rada.



7. Po završetku glodanja pustite sklopku za uključenje/isključenje (7) kako biste isključili uređaj.
8. Uređaj postavite u stabilan položaj.

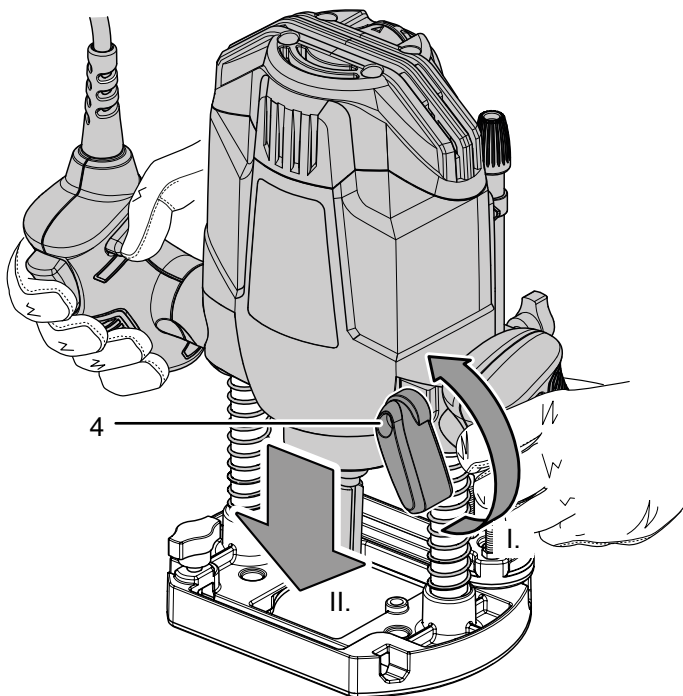


Glodanje

Napomena

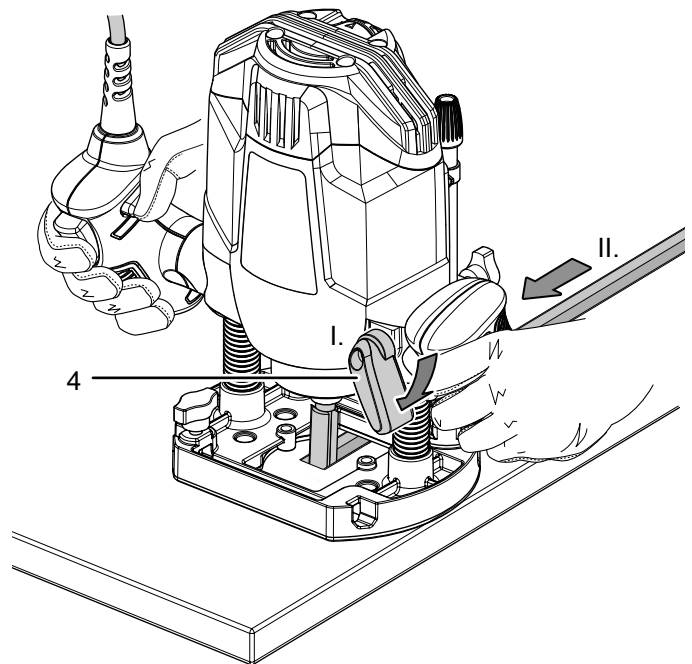
Uvijek glodajte suprotno od smjera vrtnje glodala (suprotan smjer). Pri glodanju u smjeru vrtnje (isti smjer) može se dogoditi da vam uređaj iskoči iz ruke.

1. Namjestite željenu dubinu glodanja.
2. Uređaj s već montiranim glodalom postavite na izradak koji valja obraditi pa zatim uključite uređaj.
3. Po potrebi blokadnu polugu za blokadu dubine glodala (4) otpustite tako da je okrenete prema gore okomitu glodalicu spuštajte sve dok glodalo ne uđe u izradak.



4. Ako ste postigli željenu dubinu glodanja, blokadnom polugom za blokadu dubine glodala (4) blokirajte položaj tako da je okrenete prema dolje.

5. Uređaj uz ravnomjeran pritisak vodite kroz izratka.

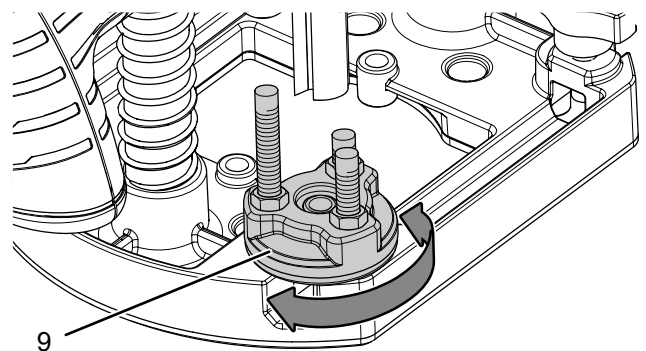


6. Kako biste završili postupak glodanja, otpustite blokadnu polugu za blokadu dubine glodala (4) tako da je okrenete prema gore.
7. Pustite da se okomita glodalica vratite u najviši položaj.
8. Isključite uređaj.

Stupnjevito glodanje

Zahvaljujući stupnjevitom graničniku (9) moguće je stupnjevito glodanje kod većih dubina glodanja.

1. Stupnjeviti graničnik (9) vrtite tako da se na najvišem stupnju čujno uglavi ispod graničnika dubine.



2. Sve ostale dubine glodanja namjestite pomoću nižih stupnjeva stupnjevitog graničnika (9).

Glodanje bridova i profilno glodanje



Informacija

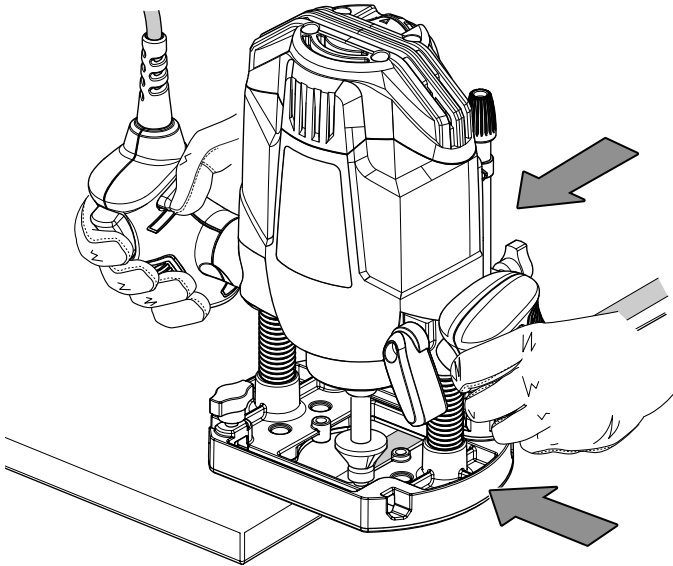
Pri glodanju bridova i profilnom glodanju bez paralelnog graničnika glodalo mora biti opremljeno vodećim rukavcem ili kugličnim ležajem.

- **Izradak stegačama ili na drugi način učvrstite i osigurajte na stabilnoj podlozi.** Ako izradak držite samo rukom ili oslanjate o svoje tijelo, ostaje labav, zbog čega možete izgubiti kontrolu.

Napomena

Presnažan pritisak tijekom glodanja bridova ili profilnog glodanja može oštetiti brid izratka.

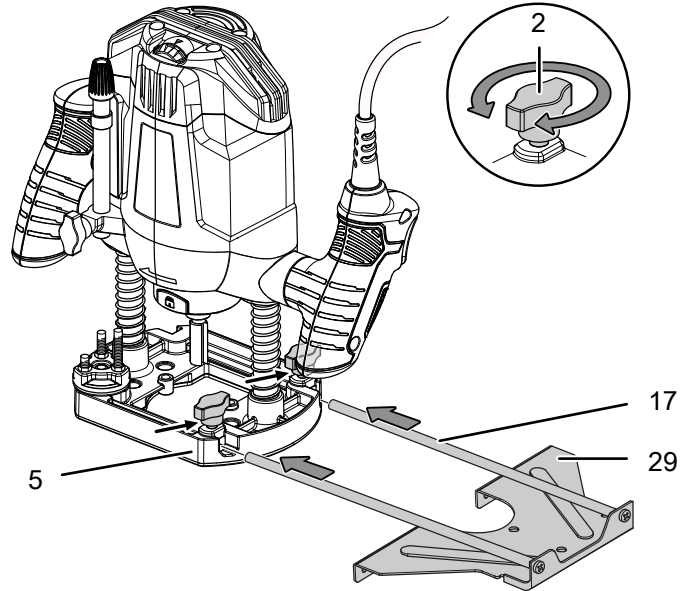
1. Uključeni uređaj vodite sa strane izratka tako da kuglični ležaj nalegne na rub izratka koji valja obraditi.
2. Uređaj objema rukama vodite duž brida izratka. Pritom pazite na pravi kut.



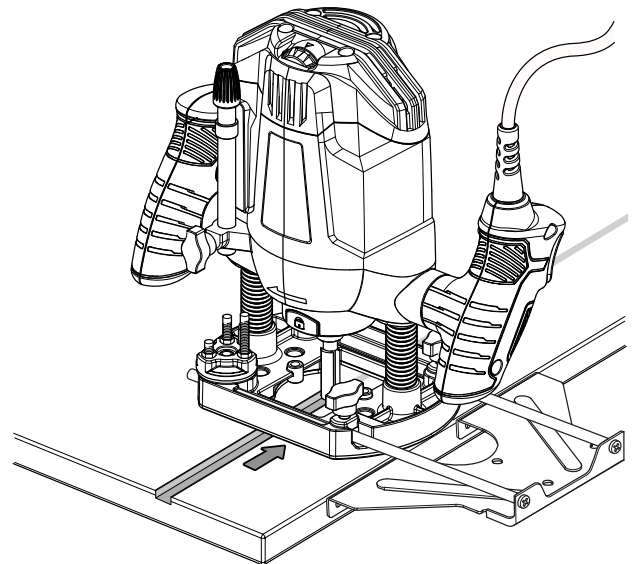
Glodanje s paralelnim graničnikom

Za glodanje utora ili V-utora kao i za glodanje i početno glodanje bridova izradaka upotrebljavajte paralelni graničnik.

1. Paralelni graničnik (29) s vodećim šipkama (17) gurnite u osnovnu ploču (5) pa ga blokadnim vijcima (2) zategnite koliko je potrebno.

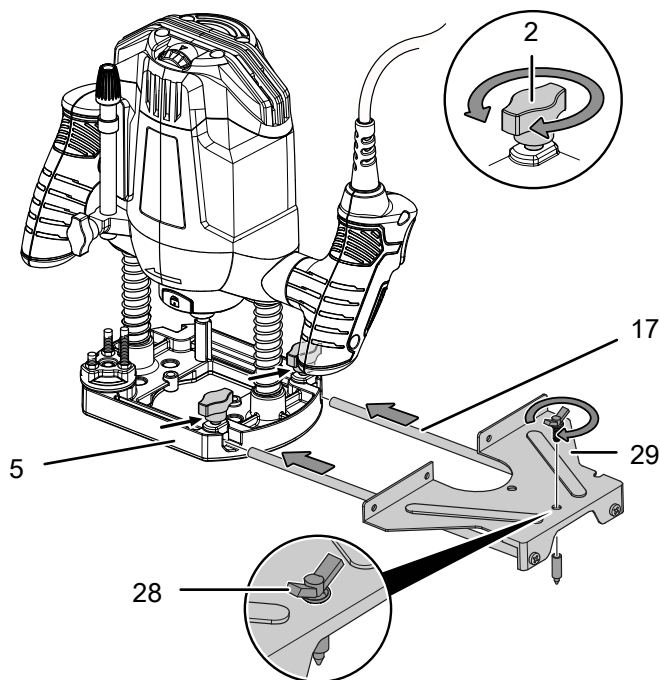


2. Uključeni uređaj uz ravnomjerni pomak i bočni pritisak vodite prema paralelnom graničniku duž brida izratka.

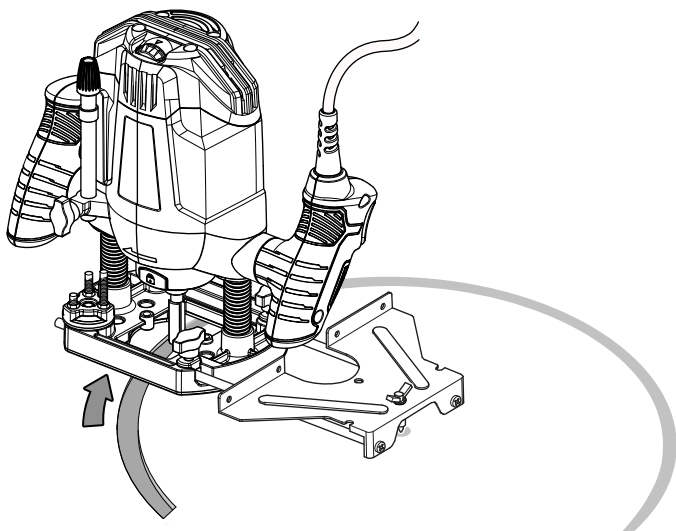


Glodanje kružnih lukova

1. Paralelni graničnik (29) okrenite tako da su granične površine okrenute prema gore.



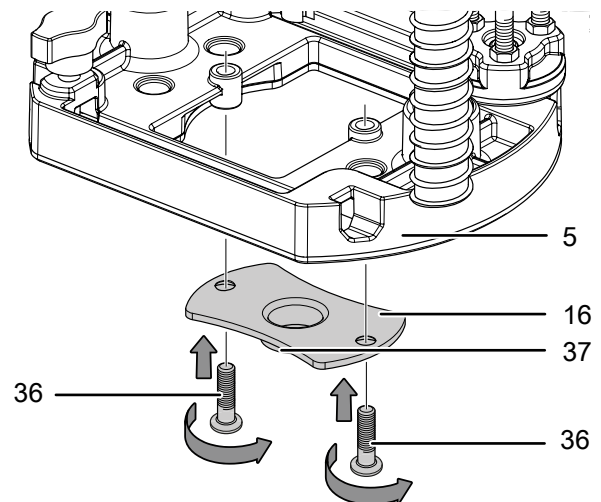
2. Paralelni graničnik (29) pomoću vodećih šipki (17) gurnite u osnovnu ploču (5) pa ga blokadnim vijcima (2) zategnite koliko je potrebno.
3. Vrh za centriranje krilnom maticom (28) učvrstite kroz provrt na paralelnom graničniku (29).
4. Vrh za centriranje (28) zabodite u označeno središte kružnog luka pa obavite glodanje uz ravnomjeran pomak.



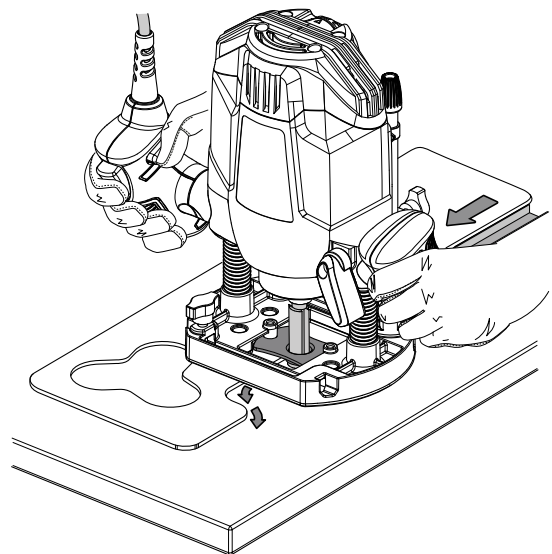
Glodanje s čahurom za kopiranje

Šablona mora biti najmanje jednako visoka kao klizni prsten (37) čahure za kopiranje (16).

- ✓ Ako je adapter za usisavanje (30) montiran, valja ga prethodno demontirati.
1. Čahuru za kopiranje (16) odozdo postavite u osnovnu ploču (5), pri čemu klizni prsten (37) mora biti okrenut prema dolje.
 2. Čahuru za kopiranje (16) učvrstite priloženim vijcima s križnim urezom (36).



3. Upotrijebite glodalo čiji je promjer manji od unutarnjeg promjera čahure za kopiranje (16).
4. Otpustite steznu polugu (4) pa uređaj spustite tako da se postigne unaprijed namještena dubina glodanja.
5. Uređaj vodite duž šablone pomoću kliznog prstena koji strši (37). Za to vrijeme lagano i ravnomjerno pritišćite.



Stavljanje izvan pogona



Upozorenje na električni napon

Mrežni utikač nemojte dodirivati vlažnim ili mokrim rukama.

- Isključite uređaj.
- Mrežni kabel izvucite iz utičnice tako da ga uhvatite za utikač.
- Pustite da se uređaj po potrebi ohladi.
- Uređaj očistite kako je opisano u poglavlju Održavanje.
- Uređaj uskladištite kako je opisano u poglavlju Transport i skladištenje.

Pogrješke i smetnje

Tijekom proizvodnje više puta provedeno je ispitivanje besprijekornog rada uređaja. Ako se unatoč tome pojave smetnje u radu, uređaj provjerite prema sljedećem popisu.

Radnje za uklanjanje pogrješaka i smetnji, koje zahtijevaju otvaranje kućišta, smije provoditi samo ovlašteni specijalizirani električar ili Trotec.

Pri prvoj uporabi nastaje lagan dim ili miris:

- Ovdje nije riječ u pogrješci niti smetnji. To će nestati nakon kratkog vremena rada.

Uređaj se ne pokreće:

- Provjerite mrežni priključak.
- Provjerite jesu li mrežni kabel i mrežni utikač oštećeni. Ako utvrdite oštećenja, nemojte pokušavati pokrenuti uređaj.

Ako se mrežni priključni vod uređaja ošteti, mora ga zamijeniti proizvođač ili njegova servisna služba ili slično kvalificirana osoba kako bi se izbjegle opasnosti.

- Provjerite lokalno osiguranje mreže.



Informacija

Prije ponovnog uključanja uređaja pričekajte najmanje 10 minuta.

Uređaj se zagrijava:

- Pri radu pazite da uređaj ne pritišćete prejako.
- Ventilacijske otvore držite slobodnima kako biste izbjegli pregrijavanje motora.
- Prije ponovnog uključanja uređaja pričekajte najmanje 10 minuta.

Glodalo gloda vrlo loše i zagrijava se:

- Provjerite je li upotrijebljeno glodalo prikladno za tu radnju. Po potrebi upotrijebite drugo glodalo.
- Provjerite je li glodalo tupo. Upotrebljavajte samo oštra glodala.
- Provjerite namještenu dubinu glodala. Provjerite dubinu glodanja pa glodajte kroz materijal u više postavki dubine. Idealno bi bilo do upotrebljavate stupnjeviti graničnik.

Napomena

Nakon svih radova održavanja i popravljanja pričekajte najmanje 10 minute. Tek zatim ponovno uključite uređaj.

Uređaj nakon provjere ne funkcionira besprijekorno:

Obratite se servisnoj službi. Uređaj po potrebi odnesite na popravak u ovlašteni elektroinstalaterski servis ili Trotec.

Održavanje

Radovi prije početka održavanja



Upozorenje na električni napon

Mrežni utikač nemojte dodirivati vlažnim ili mokrim rukama.

- Isključite uređaj.
- Mrežni kabel izvucite iz utičnice tako da ga uhvatite za utikač.
- Pustite da se uređaj potpuno ohladi.



Upozorenje na električni napon

Radove održavanja, koji zahtijevaju otvaranje kućišta, smiju provoditi samo ovlašteni specijalizirani servisi ili poduzeće Trotec.

Napomene za održavanje

U unutrašnjosti stroja nema dijelova koje bi korisnik morao podmazivati.

Čišćenje

Uređaj bi valjalo očistiti prije i nakon svake uporabe.



Upozorenje na električni napon

Uslijed tekućina koje prodiru u kućište postoji opasnost od kratkog spoja!

Uređaj i pribor nemojte uranjati pod vodu. Pazite da u kućište ne dospije voda niti druge tekućine.

- Uređaj očistite navlaženom mekom krpom koja ne ostavlja vlakna. Pazite da u kućište ne uđe vlaga. Pazite da vlaga ne može doći u dodir s električnim komponentama. Krpu nemojte navlaživati agresivnim sredstvima za čišćenje kao što su raspršivači, otapala, sredstva za čišćenje koja sadrže alkohol i sredstva za ribanje.
- Uređaj obrišite mekom krpom koja ne ostavlja vlakna.

Uklanjanje

Ambalažni materijal uvijek zbrinite ekološki prihvatljivo i u skladu s lokalnim propisima o zbrinjavanju.



Simbol prekrižene kante za smeće na električnom ili elektroničkom uređaju kazuje da se on nakon uporabe ne smije zbrinjavati preko kućnog otpada. Za besplatan povrat postoje skupljališta starih električnih i elektroničkih uređaja u vašoj blizini. Adrese možete dobiti u svojoj gradskoj odnosno općinskoj upravi. Na mrežnoj stranici

<https://hub.trotec.com/?id=45090> možete se informirati o ostalim mogućnostima povrata u brojim državama članicama EU-a. U suprotnom se obratite ovlaštenom poduzeću za oporabu otpadne električne i elektroničke opreme u vašoj zemlji.

Zasebnim skupljanjem otpadne električne i elektroničke opreme valja omogućiti ponovnu uporabu, oporabu materijala odnosno ostale oblike uporabe starih uređaja te izbjeći negativne posljedice pri zbrinjavanju opasnih tvari, koje se možda nalaze u tim uređajima i koje mogu utjecati na okoliš i ljudsko zdravlje.

Izjava o sukladnosti

Prijevod originalne izjave o sukladnosti u smislu Direktive EZ o strojevima 2006/42/EZ Prilog II. dio 1 odjeljak A

Mi, Trotec GmbH & Co. KG, ovime pod punom odgovornošću izjavljujemo da je proizvod naveden u nastavku razvijen, konstruiran i proizveden u skladu sa zahtjevima Direktive o strojevima u verziji 2006/42/EZ.

Model proizvoda / proizvod: PRTS 10-1200

Tip proizvoda: okomita glodalica

Godina proizvodnje od: 2022

Odgovarajuće direktive EU-a:

- 2011/65/EU: 01.07.2011.
- 2012/19/EU: 24.07.2012
- 2014/30/EU: 29.3.2014.
- 2015/863/EU: 31.3.2015.

Primijenjene usklađene norme:

- EN 62841-1:2015
- EN 62841-1:2015/AC:2015
- EN 62841-2-17:2017

Primijenjene nacionalne norme i tehničke specifikacije:

- EN IEC 55014-1:2021
- EN IEC 55014-2:2021
- EN 61000-3-3:2013+A1:2019
- EN IEC 61000-3-2:2019+A1:2021

Proizvođač i ime osobe odgovorne za tehničku dokumentaciju:

Trotec GmbH

Grebener Straße 7, D-52525 Heinsberg

Telefon: +49 2452 962-400

E-pošta: info@trotec.de

Mjesto i datum izdavanja:

Heinsberg, 11.05.2022



Detlef von der Lieck, direktor

Trotec GmbH

Grebener Str. 7
D-52525 Heinsberg

☎ +49 2452 962-400

☎ +49 2452 962-200

✉ info@trotec.com

www.trotec.com