

PRTS 10-1200

IT

**TRADUZIONE DELLE ISTRUZIONI
ORIGINALI**



 **TROTEC**

Sommario

Avvertimenti presenti sulle istruzioni per l'uso 2

Sicurezza 3

Informazioni relative al dispositivo 6

Trasporto e stoccaggio..... 9

Messa in funzione..... 10

Utilizzo 14

Errori e disturbi..... 18

Manutenzione 19

Smaltimento..... 20

Dichiarazione di conformità..... 20

Avvertimenti presenti sulle istruzioni per l'uso

Simboli



Avvertimento relativo a tensione elettrica

Questo simbolo indica che sussistono pericoli di vita e per la salute delle persone, a causa della tensione elettrica.



Avvertimento relativo a sostanze esplosive

Questo simbolo avverte che a causa della tensione elettrica, sussiste pericolo di morte e pericolo per la salute delle persone.



Avvertimento relativo a superficie calda

Questo simbolo avverte che a causa della superficie calda, sussiste pericolo di morte e pericolo per la salute delle persone.



Avvertimento di oggetto appuntito

Questo simbolo avverte che a causa di oggetti appuntiti, sussistono il pericolo di morte e il pericolo per la salute delle persone.



Avvertimento relativo a lesioni alle mani

Questo simbolo avverte che sussistono pericoli a causa di lesioni alla mano per la salute delle persone.



Avvertimento

Questa parola chiave definisce un pericolo con un livello di rischio medio, che se non viene evitato potrebbe avere come conseguenza la morte o una lesione grave.



Attenzione

Questa parola chiave definisce un pericolo con un livello di rischio basso, che se non viene evitato potrebbe avere come conseguenza una lesione minima o leggera.

Avviso

Questa parola chiave indica la presenza di informazioni importanti (per es. relative a danni a cose), ma non indica pericoli.



Informazioni

Gli avvertimenti con questo simbolo aiutano a eseguire in modo veloce e sicuro le proprie attività.



Osservare le istruzioni

Gli avvertimenti contrassegnati con questo simbolo indicano che devono essere osservate le istruzioni per l'uso.



Indossare una protezione per l'udito

Gli avvertimenti con questo simbolo indicano che deve essere indossata una protezione per l'udito.



Indossare gli occhiali di protezione

Gli avvertimenti con questo simbolo indicano che deve essere indossata una protezione per gli occhi.



Indossare una maschera protettiva

Gli avvertimenti con questo simbolo indicano che deve essere indossata una maschera protettiva.



Indossare l'abbigliamento protettivo

Gli avvertimenti con questo simbolo indicano che è necessario indossare un abbigliamento protettivo.



Indossare guanti protettivi

Gli avvertimenti con questo simbolo indicano che devono essere indossati dei guanti protettivi.

La versione aggiornata delle istruzioni per l'uso può essere scaricate dal seguente link:



PRTS 10-1200



<https://hub.trotec.com/?id=46397>

Sicurezza

Indicazioni generali di sicurezza per gli elettroutensili



Avvertimento

Leggere le indicazioni di sicurezza, le istruzioni, le rappresentazioni e i dati tecnici forniti unitamente all'elettroutensile.

L'inosservanza delle seguenti istruzioni può causare scosse elettriche, incendi e/o lesioni gravi.

Conservare tutte le indicazioni di sicurezza e le istruzioni per il futuro.



Avvertimento

È vietato l'utilizzo di questo dispositivo a bambini o persone con una età inferiore ai 16 anni.

I bambini non devono giocare con il dispositivo. La pulizia e la manutenzione da parte dell'utente non devono essere eseguite da bambini o persone con una età inferiore ai 16 anni.

Il termine "Elettroutensile" utilizzato nelle indicazioni di sicurezza si riferisce a elettroutensili alimentati a elettricità (con cavo elettrico) e a elettroutensili alimentati a batteria (senza cavo elettrico).



Indicazioni generali di sicurezza per gli elettroutensili – sicurezza sul luogo di lavoro

- **Tenere l'area di lavoro pulita e ben illuminata.** Il disordine o le aree di lavoro poco illuminate possono portare a incidenti.
- **Non lavorare con gli elettroutensili in ambienti a rischio di esplosione, in cui si trovano liquidi, gas o polveri infiammabili.** Gli elettroutensili producono delle scintille, che possono infiammare la polvere o i vapori.
- **Tenere i bambini e le altre persone lontani dagli elettroutensili, durante il loro utilizzo.** In caso di distrazione è possibile perdere il controllo dell'elettroutensile.



Indicazioni generali di sicurezza per gli elettroutensili - sicurezza elettrica

- **La spina elettrica degli elettroutensili deve essere adatta alla presa di corrente. La spina elettrica non deve essere modificata in alcun modo. Non utilizzare adattatori in combinazione con elettroutensili con messa a terra.** Le spine elettriche non modificate e le prese di corrente adatte riducono il rischio di una scossa elettrica.
- **Evitare il contatto con le superfici collegate a massa come quelle di tubi, riscaldamenti, forni e frigoriferi.** Sussiste un elevato rischio di scossa elettrica, se il vostro corpo è collegato a massa.

- **Tenere gli elettroutensili lontani dalla pioggia o dal bagnato.** Se l'acqua penetra in un elettroutensile, aumenta il rischio di scossa elettrica.
- **Non cambiare la destinazione d'uso del cavo di collegamento per portare l'elettroutensile, per appenderlo o per estrarre la spina elettrica dalla presa di corrente. Tenere il cavo di collegamento lontano da calore, olio, bordi taglienti o da parti del dispositivo in movimento.** I cavi di collegamento danneggiati o attorcigliati aumentano il rischio di scossa elettrica.
- **Se si lavora con un elettroutensile all'aperto, utilizzare solamente prolunghie adatte all'uso esterno.** L'utilizzo di una prolunga adatta all'uso esterno riduce il rischio di scossa elettrica.
- **Se non può essere evitato il funzionamento dell'elettroutensile in ambiente umido, utilizzare un interruttore differenziale.** L'impiego di un interruttore differenziale riduce il rischio di scossa elettrica.



Indicazioni generali di sicurezza per gli elettroutensili – sicurezza per le persone

- **Stare attenti, prestare attenzione a ciò che si fa, ed eseguire i lavori con un elettroutensile in maniera giudiziosa. Non utilizzare un elettroutensile se si è stanchi o sotto l'influenza di droghe, di alcol o di medicinali.** Un attimo di disattenzione durante l'utilizzo dell'elettroutensile può portare a lesioni gravi.
- **Indossare un'attrezzatura di protezione personale e sempre degli occhiali protettivi.** Se si indossa un'attrezzatura di protezione personale, come la maschera antipolvere, scarpe antinfortuno antiscivolo, il casco protettivo o la protezione per l'udito, a seconda del tipo e dell'utilizzo dell'elettroutensile, il rischio di lesioni viene ridotto.
- **Evitare una messa in funzione involontaria. Assicurarsi che l'elettroutensile sia spento, prima di collegarlo all'alimentazione e / o alla batteria, e prima di prenderlo o di trasportarlo.** Se quando si trasporta l'elettroutensile si ha il dito sull'interruttore o se si collega l'elettroutensile acceso all'alimentazione, possono verificarsi incidenti.
- **Rimuovere gli utensili di regolazione o le chiavi prima di accendere l'elettroutensile.** Un utensile o una chiave che si trova in una parte rotante dell'elettroutensile può portare a delle lesioni.
- **Evitare una posizione anomala del corpo. Assicurarsi di avere una posizione stabile e mantenere costantemente l'equilibrio.** Così è possibile controllare l'elettroutensile nelle situazioni inattese.

- **Indossare un abbigliamento adatto. Non indossare degli indumenti ampi o adornamenti. Tenere lontani capelli e indumenti dalle parti in movimento.** Abiti larghi, adornamenti o capelli lunghi possono essere afferrati dalle parti in movimento.
- **Non pensare di essere fuori pericolo, continuare comunque a osservare le regole di sicurezza previste per l'elettrotensile, anche dopo aver preso dimestichezza con lo stesso.** Un comportamento distratto può portare a gravi lesioni nel giro di frazioni di secondo.

 **Indicazioni generali di sicurezza per gli elettrotensili – Utilizzo e trattamento dell'elettrotensile**

- **Non sovraccaricare l'elettrotensile. Utilizzare l'elettrotensile adatto per il proprio lavoro.** Con l'elettrotensile adatto, si lavora meglio e in modo più sicuro nell'ambito di utilizzo indicato.
- **Non utilizzare un elettrotensile che ha un interruttore difettoso.** Un elettrotensile che non si accende o non si spegne è pericoloso e deve essere riparato.
- **Estrarre la spina elettrica dalla presa di corrente e/o estrarre la batteria rimovibile, prima di modificare le impostazioni sul dispositivo, sostituire le parti dell'elettrotensile o riporre l'elettrotensile.** Queste precauzioni impediscono un avvio accidentale dell'elettrotensile.
- **Riporre gli elettrotensili inutilizzati fuori della portata dei bambini. Non lasciare usare l'elettrotensile da persone che non hanno preso confidenza con il dispositivo o che non hanno letto le istruzioni.** Gli elettrotensili sono pericolosi se vengono utilizzati da persone inesperte.
- **Eeguire un'accurata manutenzione degli elettrotensili e dell'accessorio. Controllare se le parti mobili funzionano perfettamente e non si incepano, se ci sono delle parti rotte o talmente danneggiate da pregiudicare la funzionalità dell'elettrotensile. Far riparare le parti danneggiate prima di utilizzare l'elettrotensile.** Molti incidenti scaturiscono da una cattiva manutenzione degli elettrotensili.
- **Mantenere gli utensili da taglio affilati e puliti.** Gli utensili da taglio con lame affilate curati con attenzione, si incepano meno spesso e sono più facili da gestire.
- **Utilizzare l'elettrotensile, l'accessorio, utensili ecc. in conformità con queste istruzioni. Tener conto delle condizioni di lavoro e dell'attività da svolgere.** L'utilizzo di elettrotensili per applicazioni diverse da quelle previste può portare a situazioni pericolose.

- **Tenere le maniglie e le superfici delle maniglie asciutte, pulite e prive di olio e grasso.** Le maniglie e le superfici delle maniglie scivolose non consentono un utilizzo sicuro e il controllo dell'elettrotensile in situazioni impreviste.


 **Indicazioni generali di sicurezza per gli elettrotensili – Servizio di assistenza**

- **Far riparare l'elettrotensile solo da personale specializzato e solo con pezzi di ricambio originali.** Così si garantisce che la sicurezza dell'elettrotensile rimanga invariata.

 **Indicazioni di sicurezza per fresatura di superfici**

- **Afferrare l'elettrotensile solo dalle impugnature isolate poiché la fresa potrebbe entrare in contatto con il proprio cavo elettrico.** Il contatto con una linea sotto tensione può mettere sotto tensione anche le parti metalliche del dispositivo e potrebbe portare a una scossa elettrica.
- **Fissare e assicurare il pezzo da lavorare mediante morsetti o in altro modo su una base di appoggio stabile.** Se si tiene il pezzo da lavorare soltanto con la mano o lo si blocca con il corpo, potrebbe non essere stabile e provocare la perdita di controllo.

 **Ulteriori indicazioni di sicurezza per la fresatura di superfici**

 **Quando si sostituiscono gli utensili di ricambio, indossare dei guanti protettivi.** Gli utensili di ricambio diventano caldi dopo un utilizzo prolungato.

- **Durante la lavorazione, tenere l'elettrotensile saldamente con due mani e assicurarsi di avere una posizione stabile.** L'elettrotensile viene gestito in modo più sicuro se lo si tiene con due mani.
- **Prima di posare il dispositivo, aspettare che si fermi completamente.**
- **Il numero di giri consentito per gli utensili di fresatura deve essere almeno pari al numero di giri massimo indicato per l'elettrotensile.** Gli accessori che ruotano più velocemente del dovuto possono distruggersi.
- **La fresa o gli altri accessori devono essere perfettamente adatti alla pinza portautensili (diametro asta 6/8 mm) del proprio elettrotensile.** Gli utensili di fresatura che non sono perfettamente adatti alla pinza portautensili dell'elettrotensile nella quale sono inseriti ruotano in modo irregolare, vibrano eccessivamente e possono portare alla perdita di controllo.

- **Portare l'elettrotensile verso il pezzo da lavorare solamente se è acceso.** Altrimenti sussiste pericolo di contraccolpo, se gli accessori ad innesto si incagliano nel pezzo da lavorare.
- **Non infilare le mani nell'area di fresatura o sulla fresa.** Tenere con l'altra mano l'impugnatura supplementare o l'alloggiamento del motore. Se entrambe le mani tengono la fresa, non potranno essere ferite dalla fresa.
- **Non fresare mai sopra a oggetti di metallo, chiodi o viti.** La fresa può essere danneggiata e portare a delle vibrazioni elevate.
- **Utilizzare dei dispositivi di ricerca adatti per localizzare le condutture di alimentazione nascoste, o richiedere l'intervento di fornitori locali di energia. Il contatto con le linee elettriche può provocare un incendio o una scossa elettrica.** Il danneggiamento di una conduttura del gas può provocare un'esplosione. La penetrazione in una tubatura dell'acqua causa il danneggiamento delle cose.
- **È vietato superare il numero di giri massimo indicato sull'utensile.**
- **È vietato utilizzare utensili con crepe visibili.**

Uso conforme alla destinazione

Consigliamo di utilizzare l'elettrotensile con accessori originali Trotec.

Utilizzare il dispositivo PRTS 10-1200 esclusivamente per:

- Fresare
 - Legno
 - Plastica
 - Fresatura per copiatura
 - Fresatura di profili
 - Fresatura con punta di centraggio
 - Fresatura con battuta parallela
 - Fresatura dei bordi e dei profili

in locali interni e nel rispetto dei dati tecnici.

Uso improprio prevedibile

Non utilizzare il dispositivo PRTS 10-1200 per:

- Fresare l'acciaio o metalli non ferrosi
- Fresare la ceramica o la pietra
- Lavorare pezzi utilizzando un apporto di acqua

Il dispositivo non è adatto per un utilizzo continuo in ambienti esterni protetti.

Un utilizzo diverso da quello descritto al capitolo Uso conforme alla destinazione, rappresenta un uso improprio prevedibile.

Qualifica del personale

Il personale addetto all'utilizzo di questo dispositivo deve:

- aver letto e capito le istruzioni per l'uso, in particolare il capitolo sulla sicurezza.

Attrezzatura di protezione personale



Indossare una protezione per l'udito.

L'azione del rumore può causare la perdita dell'udito.



Indossare gli occhiali di protezione.

Facendo così, si proteggono i propri occhi dalle parti spezzate che si scheggiano, cadono e svolazzano, e che potrebbero causare lesioni.



Indossare una maschera protettiva.

Così, ci si protegge dall'inspirare polveri dannose per la salute, che si potrebbero venire a creare durante la lavorazione dei pezzi.



Indossare guanti protettivi.

In questo modo le proprie mani vengono protette contro ustioni, schiacciamenti ed escoriazioni.



Indossare l'abbigliamento protettivo (aderente).

Così facendo potrete escludere che un indumento possa restare impigliato in componenti rotanti.

Pericoli residui



Avvertimento relativo a tensione elettrica

Scossa elettrica dovuta ad un isolamento insufficiente. Controllare prima di ogni utilizzo che il dispositivo non presenti alcun danneggiamento e funzioni correttamente.

Se vengono riscontrati dei danneggiamenti, non utilizzare più il dispositivo.

Non utilizzare il dispositivo se è umido o bagnato, o se sono umide e bagnate le proprie mani!



Avvertimento relativo a tensione elettrica

I lavori sulle parti elettriche devono essere eseguiti esclusivamente da imprese specializzate autorizzate!



Avvertimento relativo a tensione elettrica

Prima di qualsiasi lavoro sul dispositivo, rimuovere la spina elettrica dalla presa di corrente!

Non toccare la spina elettrica con mani umide o bagnate!

Scollegare il cavo elettrico dalla presa di corrente, estraendo la spina elettrica dalla presa.



Avvertimento relativo a tensione elettrica

Sussiste pericolo di cortocircuito a causa dei liquidi che penetrano nell'involucro!

Non immergere il dispositivo e gli accessori in acqua. Fare attenzione che nell'involucro non penetri acqua o un altro liquido.

**Avvertimento relativo a sostanze esplosive**

La polvere fine, che si viene a creare durante la fresatura, è facilmente infiammabile. Sussiste pericolo di incendio e di esplosione!

Utilizzare un'aspirazione della polvere, per raccogliere le polveri venutesi a creare.

**Avvertimento relativo a superficie calda**

La fresa può essere ancora molto calda dopo l'utilizzo. Sussiste il pericolo di ustioni in caso di contatto con la fresa.

Non toccare la fresa a mani nude!

Indossare guanti protettivi!

**Avvertimento di oggetto appuntito**

La fresa presenta bordi di taglio affilati. Sussiste pericolo di lesioni da taglio in caso di maneggio imprudente.

Indossare guanti protettivi!

**Avvertimento**

Polveri velenose!



Le polveri dannose / velenose che si vengono a creare durante la lavorazione, rappresentano un pericolo per la salute del personale di servizio o per le persone che si trovano nelle vicinanze.

Indossare occhiali di protezione e una maschera antipolvere!

**Avvertimento**

Non lavorare materiale che contiene amianto.

L'amianto è considerato cancerogeno.

**Avvertimento**

Pericolo di lesioni causate da componenti scagliate in aria.

Utilizzare un sacco per la polvere o per i trucioli o un aspirapolvere.

**Avvertimento**

Da questo dispositivo posso scaturire pericoli, se viene utilizzato in modo non corretto o non conforme alla sua destinazione da persone senza formazione! Tenere conto delle qualifiche del personale!

**Avvertimento**

Questo dispositivo non è un giocattolo e non deve essere maneggiato da bambini.

**Avvertimento**

Pericolo di soffocamento!

Non lasciare incustodito il materiale di imballaggio. Potrebbe diventare un gioco pericoloso per bambini.

**Attenzione**

Le emissioni di vibrazioni possono causare dei danni alla salute, se il dispositivo viene utilizzato per un periodo prolungato o se non viene utilizzato e mantenuto in modo corretto.

**Attenzione**

Mantenere una distanza adeguata dalle fonti di calore.

Avviso

Se il dispositivo viene immagazzinato o trasportato in modo non conforme, il dispositivo può essere danneggiato.

Fare attenzione alle informazioni relative al trasporto e allo stoccaggio del dispositivo.

Comportamento in caso di emergenza / funzione di arresto d'emergenza**Arresto d'emergenza**

Estraendo la spina elettrica dalla presa di corrente, il funzionamento del dispositivo viene immediatamente interrotto. Per assicurare il dispositivo contro un riavvio accidentale, lasciare la spina di alimentazione scollegata.

Comportamento in caso di emergenza:

1. Spegnerne il dispositivo.
2. In caso di emergenza, staccare il dispositivo dall'alimentazione elettrica: estrarre il cavo elettrico dalla presa di corrente afferrandolo dalla spina elettrica.
3. Non allacciare nuovamente all'alimentazione elettrica un dispositivo difettoso.

Informazioni relative al dispositivo**Descrizione del dispositivo**

Il dispositivo PRTS 10-1200 è una fresa di superfici per fresare le superfici di pezzi da lavorare e bordi in legno, plastica e materiali da costruzione leggeri.

Le punte di fresatura fornite consentono di creare scanalature, scanalature a V, fresature di cavetti, arrotondamenti e fresature di profili in bordi di pezzi da lavorare.

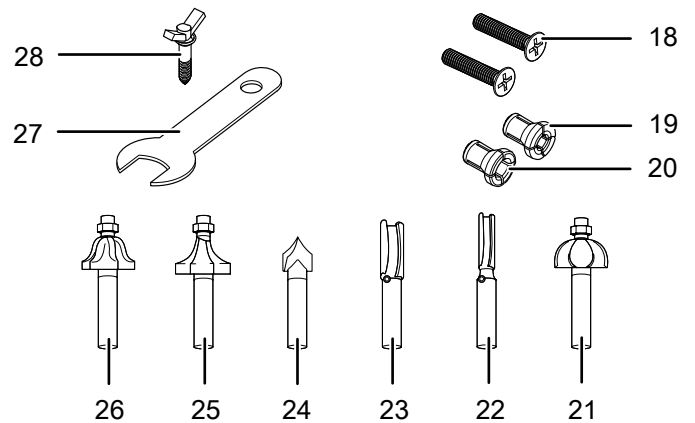
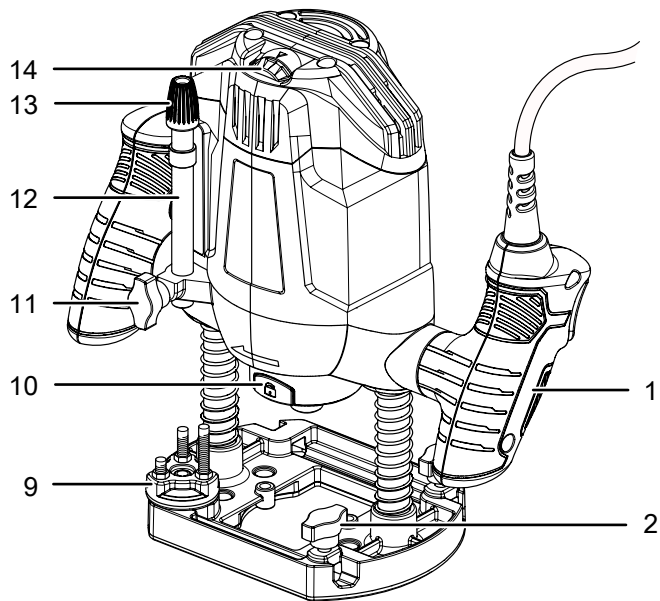
La profondità di taglio può essere impostata in modo continuo tra 0 mm e 55 mm, e con l'aiuto della regolazione di precisione è possibile impostare in modo esatto la profondità di fresatura su 0,1 mm.

Per lavorare in modo corretto il materiale, tramite la rotella di regolazione è possibile selezionare in continuo la velocità da 11.000 giri al min⁻¹ a 30.000 giri al min⁻¹.

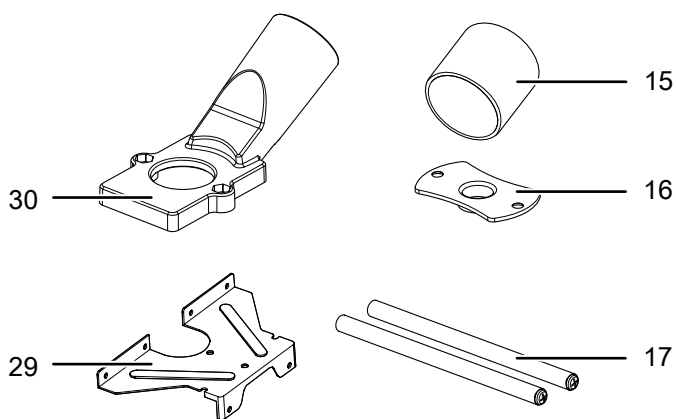
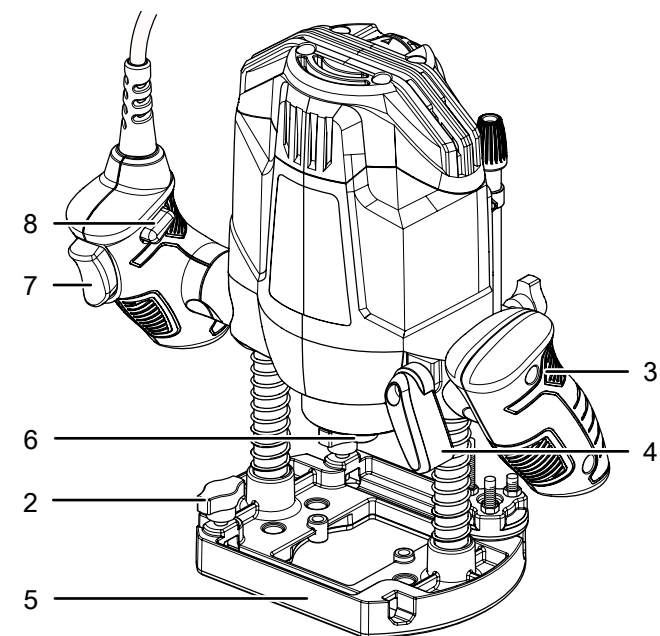
Il dispositivo dispone di un blocco di accensione per evitare che si azioni involontariamente, oltre a un arresto del mandrino che consente di ottenere una sostituzione semplice della fresa.

L'adattatore da montare per l'aspirazione esterna della polvere garantisce una lavorazione senza polvere e pulita.

Rappresentazione del dispositivo



N.	Definizione
1	Impugnatura destra
2	Vite ad alette per battuta parallela
3	Impugnatura sinistra
4	Leva di bloccaggio per arresto della profondità di fresatura
5	Piastra di base
6	Portautensile
7	Interruttore On/Off
8	Blocco di accensione
9	Arresto graduale
10	Tasto per l'arresto del mandrino
11	Vite ad alette per arresto di profondità
12	Arresto di profondità
13	Regolatore rotativo per l'impostazione della profondità di fresatura
14	Rotella di regolazione per preselezione del numero di giri
15	Riduttore (aspirazione della polvere)
16	Calotta per copiatura
17	Aste guida
18	Viti a croce
19	Pinza da 6 mm
20	Pinza da 8 mm
21	Fresa per semi-cavetti
22	Fresa scanalature 6 mm
23	Fresa scanalature 12 mm
24	Fresa scanalature a V
25	Fresa per arrotondamenti
26	Fresa per profili
27	Brugola
28	Punta di centraggio con dado ad alette
29	Battuta parallela
30	Adattatore aspirazione




Dotazione

Alcune parti citate nel seguito sono già state preinstallate nel dispositivo.

- 1 x fresa di superfici PRTS 10-1200
- 1 x battuta parallela
- 2 x aste guida
- 1 x pinza da 6 mm
- 1 x pinza da 8 mm
- 1 x fresa per profili
- 1 x fresa scanalature 6 mm
- 1 x fresa scanalature 12 mm
- 1 x fresa scanalature a V
- 1 x fresa per arrotondamenti
- 1 x per semi-cavetti
- 1 x adattatore per aspirazione polvere esterna
- 1 x riduttore (aspirazione della polvere)
- 2 x viti a croce
- 1 x calotta per copiatura
- 1 x punta di centraggio con dado ad alette
- 1 x brugola
- 1 x arresto di profondità
- 1 x istruzioni

Dati tecnici

Parametri	Valore
Modello	PRTS 10-1200
Alimentazione elettrica	230 V / 50 Hz
Potenza assorbita	1200 W
Valore caratteristico del numero di giri a vuoto	11.000 - 30000 min ⁻¹
Impostazione profondità di fresatura / corsa fresa	55 mm
Portautensile	6 o 8 mm
Lunghezza cavo	3 m
Classe di protezione	IP20
Classe di protezione	II (isolamento doppio) / 
Peso	3 kg
Informazioni sulle vibrazioni secondo EN 62841-2-17	
Valore di emissione vibrazioni sull'impugnatura destra a _h	6,437 m/s ²
Valore di emissione vibrazioni sull'impugnatura sinistra a _h	5,060 m/s ²
Incertezza K	1,5 m/s ²
Valori acustici secondo EN 62841-2-17	
Livello sonoro L _{pA}	89 dB(A)
Livello di potenza sonora L _{WA}	100 dB(A)
Incertezza K	3 dB



Indossare una protezione per l'udito.

L'azione del rumore può causare la perdita dell'udito.

Indicazioni relative alle informazioni sul rumore e sulle vibrazioni:

- I valori totali delle vibrazioni indicati **e i valori delle emissioni acustiche indicati** sono stati misurati in conformità a un procedimento di controllo ai sensi della normativa EN 62841 e possono essere utilizzati come confronto di un elettroutensile con un altro.
- I valori di emissione della vibrazione indicati **e i valori di emissione dei rumori indicati** possono essere utilizzati anche per una valutazione preliminare dell'inquinamento.



Attenzione

Le emissioni di vibrazioni possono causare dei danni alla salute, se il dispositivo viene utilizzato per un periodo prolungato o se non viene utilizzato e mantenuto in modo corretto.

- Le vibrazioni **e le emissioni di rumore** durante il reale utilizzo dell'elettroutensile possono differire dai valori indicati, a seconda della modalità con cui viene utilizzato l'elettroutensile, e in particolare, del tipo di pezzo che viene lavorato. Cercare di ridurre al minimo il carico di vibrazioni. Esempi di misure per ridurre il carico di vibrazioni, sono indossare dei guanti durante l'utilizzo dell'utensile e la limitazione delle ore di lavoro. Devono essere presi in considerazione tutti i momenti del ciclo di funzionamento (per es. periodi in cui l'elettroutensile è spento, e periodi in cui è acceso ma funziona senza carico).

Trasporto e stoccaggio

Avviso

Se il dispositivo viene immagazzinato o trasportato in modo non conforme, il dispositivo può essere danneggiato.

Fare attenzione alle informazioni relative al trasporto e allo stoccaggio del dispositivo.

Trasporto

Osservare le seguenti indicazioni **prima** di ogni trasporto:

- Spegnerne il dispositivo.
- Scollegare il cavo elettrico dalla presa di corrente, estraendo la spina elettrica dalla presa.
- Lasciare che il dispositivo si raffreddi.

Stoccaggio

Osservare le seguenti indicazioni **prima** di ogni stoccaggio:

- Spegnerne il dispositivo.
- Scollegare il cavo elettrico dalla presa di corrente, estraendo la spina elettrica dalla presa.
- Lasciare che il dispositivo si raffreddi.
- Rimuovere l'aspirazione della polvere dal dispositivo.
- Pulire il dispositivo come descritto nel capitolo Manutenzione.

In caso di non utilizzo del dispositivo, osservare le seguenti condizioni di stoccaggio:

- Asciutto e protetto contro gelo e calore
- Temperatura ambiente inferiore ai 45 °C
- in un posto protetto dalla polvere e dall'irraggiamento diretto del sole

Messa in funzione

Disimballaggio del dispositivo

- Rimuovere il dispositivo e gli accessori dall'imballaggio.



Avvertimento relativo a tensione elettrica

Scossa elettrica dovuta ad un isolamento insufficiente. Controllare prima di ogni utilizzo che il dispositivo non presenti alcun danneggiamento e funzioni correttamente.

Se vengono riscontrati dei danneggiamenti, non utilizzare più il dispositivo.

Non utilizzare il dispositivo se è umido o bagnato, o se sono umide e bagnate le proprie mani!

- Controllare che il dispositivo sia completo e controllare eventuali danneggiamenti.



Avvertimento

Pericolo di soffocamento!

Non lasciare incustodito il materiale di imballaggio. Potrebbe diventare un gioco pericoloso per bambini.

- Smaltire il materiale di imballaggio in conformità con le disposizioni di legge nazionali.

Osservare le seguenti indicazioni prima di ogni messa in funzione:



Avvertimento relativo a superficie calda

La fresa può essere ancora molto calda dopo l'utilizzo. Sussiste il pericolo di ustioni in caso di contatto con la fresa.

Non toccare la fresa a mani nude!

Indossare guanti protettivi!



Avvertimento di oggetto appuntito

La fresa presenta bordi di taglio affilati. Sussiste pericolo di lesioni da taglio in caso di maneggio imprudente.

Indossare guanti protettivi!

Avviso

Non attivare mai il tasto di arresto del mandrino (10) mentre l'utensile è in funzione! Ciò può danneggiare l'utensile.

Avviso

Utilizzare solamente frese con un diametro dell'asta adatto alla pinza installata di volta in volta.

Sostituzione dell'utensile

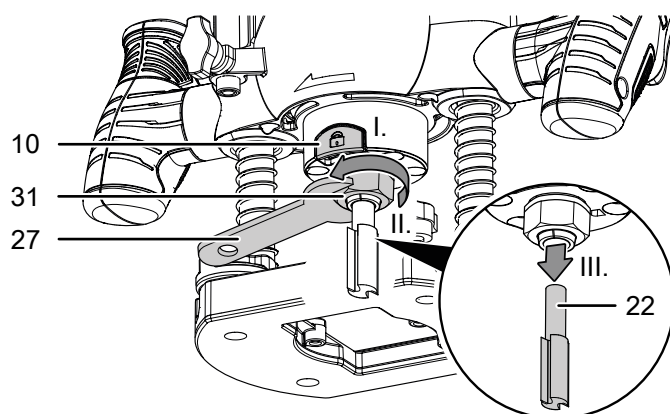


Informazioni

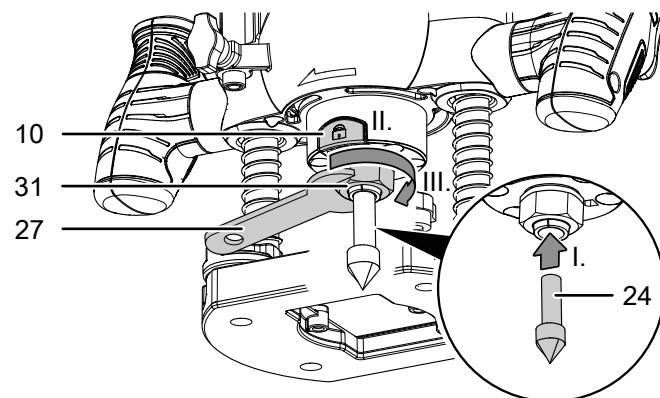
Prima della sostituzione dell'utensile, controllare che sia stata montata la pinza adatta ed eventualmente sostituirla.

Per sostituire l'utensile, procedere nel seguente modo:

1. Premere l'arresto del mandrino (10) e tenerlo premuto.
2. Allentare il dado di raccordo (31) con l'aiuto della brugola (27) ruotando in senso antiorario. Non è necessario svitare completamente il dado di raccordo (31).
3. Rimuovere eventualmente l'utensile dal portautensile.



4. Inserire l'utensile necessario nel portautensile.



5. Serrare saldamente il dado di raccordo (31) con la brugola (27) e rilasciare l'arresto del mandrino (10).
6. Controllare che l'utensile sia ben posizionato.

Sostituzione della pinza portautensili



Avvertimento relativo a tensione elettrica

Prima di qualsiasi lavoro sul dispositivo, rimuovere la spina elettrica dalla presa di corrente!

Non toccare la spina elettrica con mani umide o bagnate!

Scollegare il cavo elettrico dalla presa di corrente, estraendo la spina elettrica dalla presa.



Indossare guanti protettivi

Durante l'inserimento o la sostituzione degli utensili, indossare guanti protettivi adatti.

Avviso

Non attivare mai il tasto di arresto del mandrino (10) mentre l'utensile è in funzione! Ciò può danneggiare l'utensile.

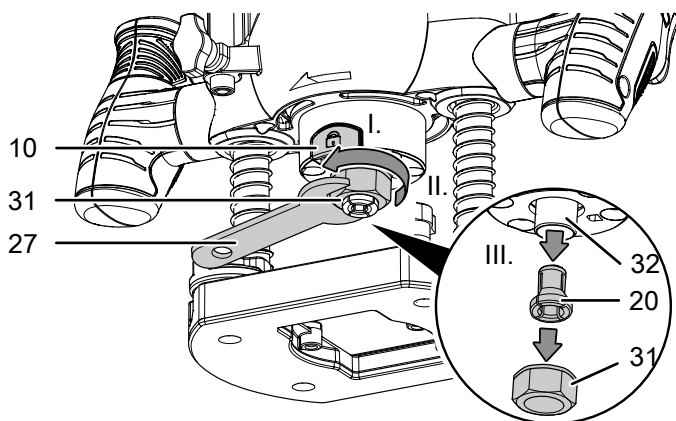
Avviso

Serrare il dado di raccordo solo con la fresa inserita, per impedire che venga danneggiata la pinza.

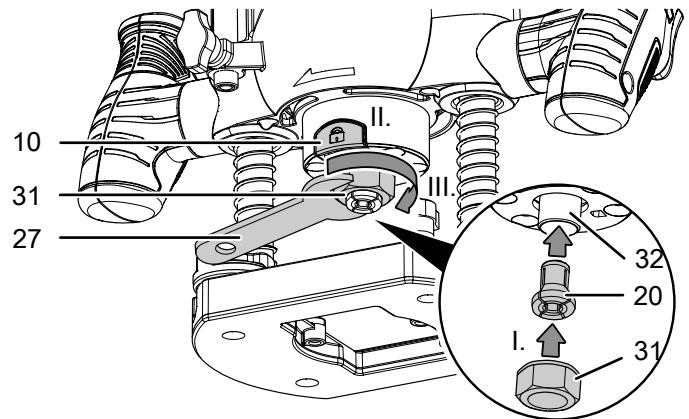
Tutte le punte della fresa di superfici sono dotate di un'asta di fresatura di 8 mm. Per le frese con un'asta di fresatura di 6 mm diametro, sostituire la pinza.

Procedere nel seguente modo:

1. Premere il tasto di arresto del mandrino (10) e tenerlo premuto.
2. Svitare il dado di raccordo (31) con l'aiuto della brugola (27) in senso antiorario.
3. Rimuovere la pinza da 8 mm (20) dal relativo supporto.

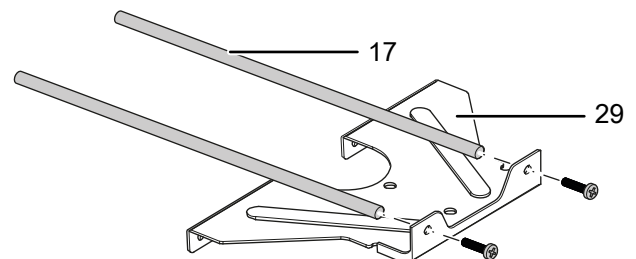


5. Avvitare il dado di raccordo (31) in senso orario sul supporto e serrare il dado di raccordo (31) con la brugola (27). Successivamente, rilasciare il tasto di arresto del mandrino (10).



Premontaggio della battuta parallela

1. Svitare le due viti dalle barre guida (17).
2. Avvitare saldamente le barre guida (17) sulla battuta parallela (29).



4. Inserire la pinza da 6 mm nel relativo supporto.

Montaggio dell'aspirazione esterna della polvere

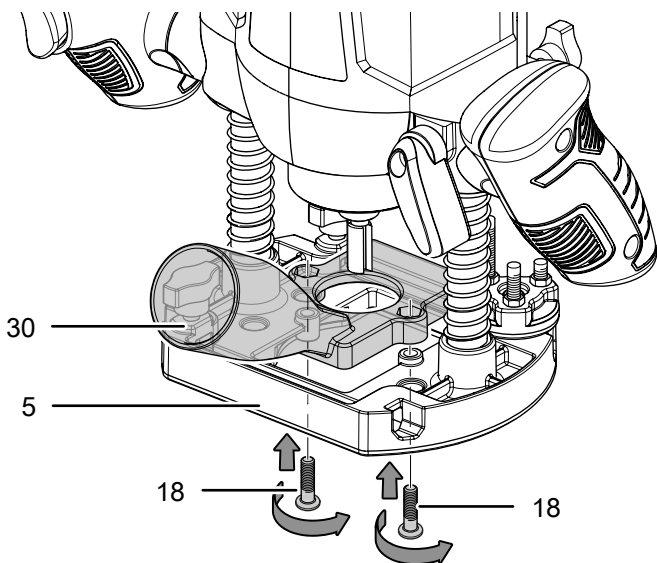


Informazioni

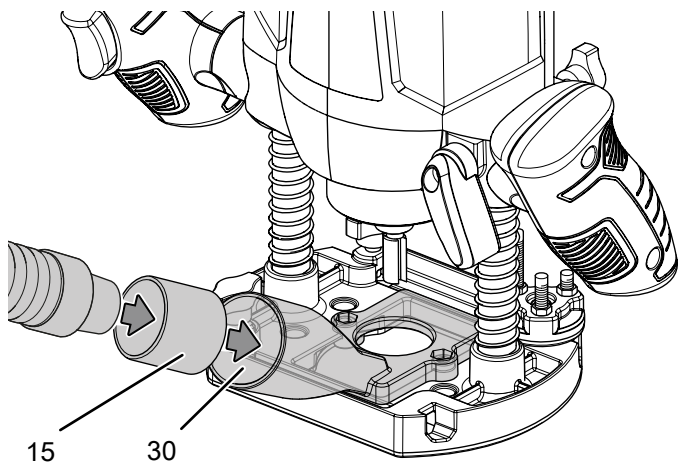
Fare attenzione che l'aspirapolvere sia adatto per il materiale da lavoro utilizzato. Utilizzare un aspirapolvere speciale, se si vengono a creare delle polveri dannose per la salute.

Collegando l'aspirazione della polvere al dispositivo è possibile ridurre la presenza di polvere durante il lavoro.

1. Posizionare l'adattatore per aspirazione polvere (30) sui fori previsti sulla piastra di base (5).
2. Avvitare le 2 viti a croce fornite (18) partendo dalla parte inferiore della piastra di base (5).



3. Collegare un aspirapolvere adeguato (per es. un aspirapolvere industriale) all'adattatore per l'aspirazione della polvere (30). In caso di necessità è possibile collegare prima il riduttore (15) all'adattatore per l'aspirazione della polvere (30). In caso di dubbi, contattare il produttore del proprio aspirapolvere



Impostazione della profondità di fresatura



Informazioni

L'arresto dei livelli ha 3 livelli preimpostati

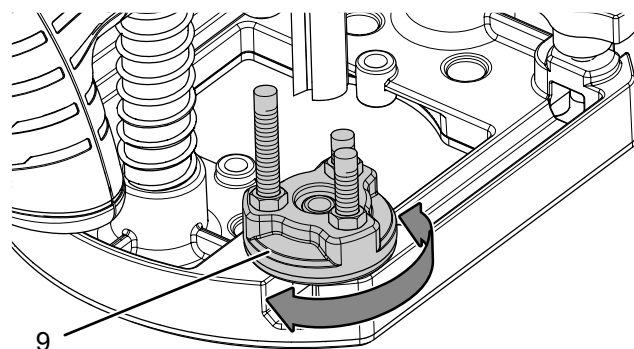


Informazioni

Prima del processo di fresatura vero e proprio, testare l'impostazione della profondità di fresatura con l'aiuto di una fresatura prova su un pezzo di scarto.

- ✓ Assicurarsi che la leva di serraggio (4) sia fissata.

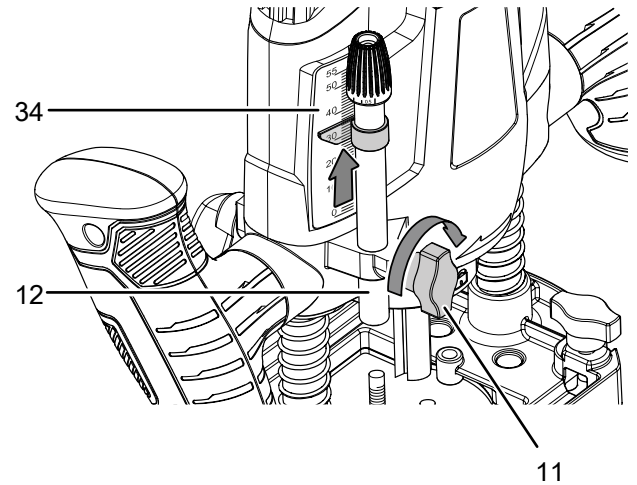
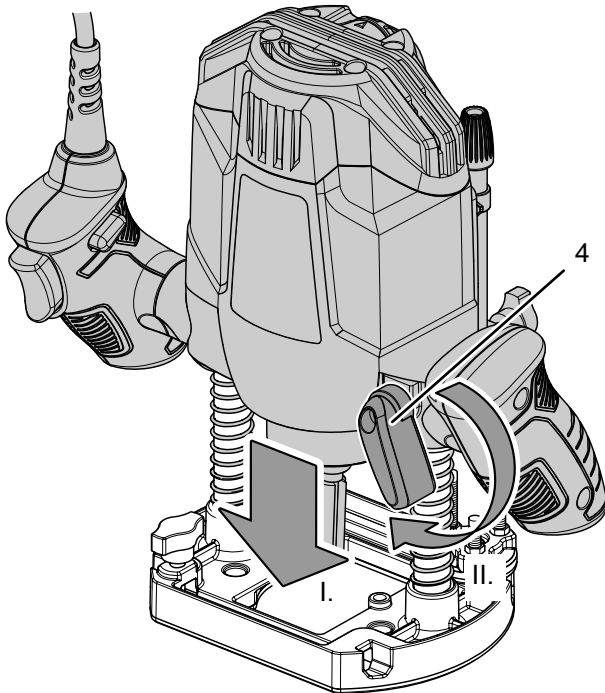
1. Posizionare il dispositivo con la fresa inserita su una superficie piana.
2. Ruotare l'arresto dei livelli (9), finché non scatta in posizione con il livello più basso al di sotto dell'arresto di profondità (12).



3. Svitare la vite ad alette (11) sull'arresto di profondità (12) ed eventualmente posizionare il regolatore rotativo della regolazione di precisione (13) sulla posizione 0, dove lo 0 sulla scala mostra verso la propria persona.
4. Svitare eventualmente la leva di bloccaggio per l'arresto della profondità della fresatura (4) ruotandola verso l'alto e premere il dispositivo lentamente verso il basso, finché la fresa non tocca il materiale da lavorare.

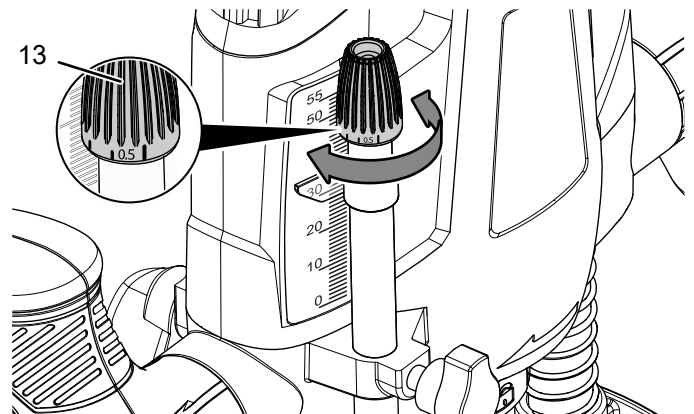
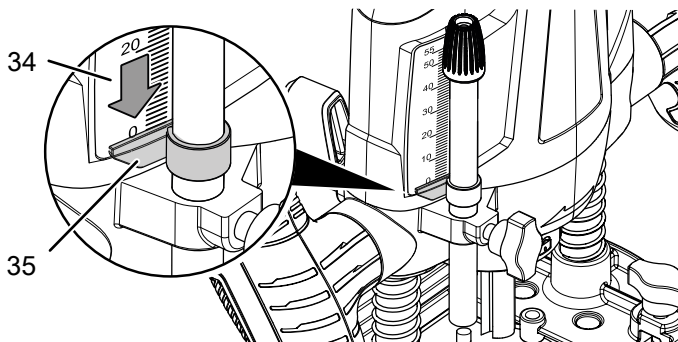
5. Arrestare la leva di bloccaggio per l'arresto della profondità della fresatura (4) ruotandola verso il basso.

8. Regolare successivamente l'arresto di profondità (12) sulla profondità di fresatura desiderata e avvitare saldamente la vite ad alette (11).



6. Far scorrere l'arresto di profondità (12) verso il basso, finché non si posiziona sull'arresto dei livelli (9).
7. Posizionare l'otturatore con la marcatura dell'indice (35) sulla posizione 0 sulla scala della profondità di fresatura (34).

9. Eventualmente, eseguire una regolazione di precisione, impostando il regolatore rotativo per la regolazione di precisione (13) in scatti da 0,1 mm nella misura desiderata, dove una rotazione completa corrisponde a 1 mm: Ruotare in senso antiorario per una profondità di fresatura maggiore. Ruotare in senso orario per una profondità di fresatura inferiore.



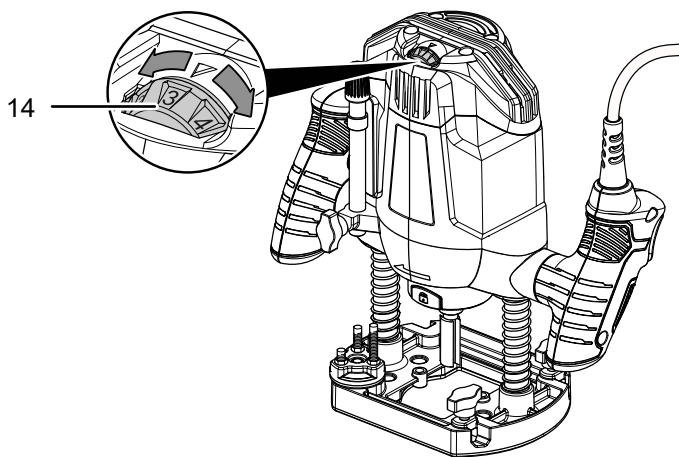
10. Dopo la regolazione di precisione, è possibile impostare la scala al di sotto del regolatore rotativo (13) nella posizione "0".

Preselezione del numero di giri

Il numero di giri necessario dipende dal materiale da lavorare e dalle condizioni di lavoro, e può essere determinato con dei tentativi pratici. In caso di diametri ampi di fresatura e materiali duri, lavorare con un numero di giri basso, in caso di diametri di fresatura più piccoli e materiali morbidi, lavorare con un numero di giri più alto. Il numero di giri adatto può essere rilevato con una fresatura prova. Alcuni materiali (determinate plastiche) possono tuttavia essere danneggiati a causa del calore generato da un elevato numero di giri e dovrebbero quindi essere lavorati con un numero di giri inferiore (adeguatamente regolato).

L'intervallo di regolazione comprende i livelli 1 - 7 (11.000 - 30.000 min⁻¹). Il livello del numero di giri preselezionato può essere modificato in qualsiasi momento.

1. Ruotare la rotella di regolazione (14) fino al livello del numero di giri desiderato.



Consigli e indicazioni relativi alla selezione del corretto livello del numero di giri

- Per fresare legno, selezionare un livello elevato del numero di giri (livello 5-7).
- Per fresare legno morbido e truciolato, selezionare un livello medio del numero di giri (livello 3-4).
- Per fresare plastiche o altri materiali con un punto di fusione basso, selezionare un livello basso del numero di giri (livello 1-2).

Utilizzo



Indossare una maschera protettiva.

Così, ci si protegge dall'inspirare polveri dannose per la salute, che si potrebbero venire a creare durante la lavorazione dei pezzi.

Consigli e indicazioni per l'utilizzo della fresa di superfici

Informazioni generali:

- Tenere libere le fessure di areazione, in modo che il motore non si surriscaldi.
- Prima di ogni utilizzo, controllare che l'utensile sia inserito correttamente nel portautensile. L'utensile deve essere arrestato saldamente nei supporti preposti sul portautensile.
- Prima di ogni utilizzo, controllare che sia stato selezionato l'utensile giusto e il numero di giri corretto per l'utilizzo previsto. Con una buona regolazione abbinata di numero di giri, attività pianificata e materiale da lavorare, è possibile ottenere risultati migliori.
- Eseguire possibilmente una prova della velocità di avanzamento su resti di materiale in eccesso.

Fresatura:

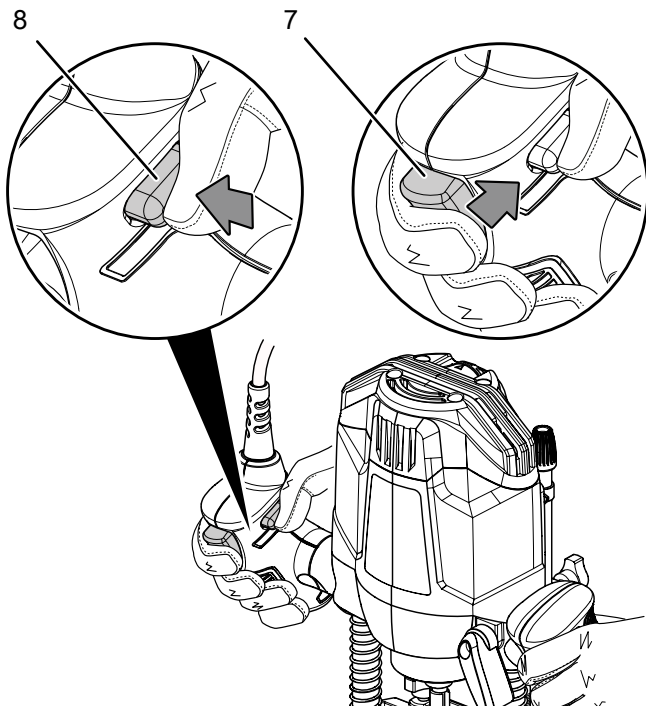
- Fare attenzione ad avanzare in modo costante per non surriscaldare la fresa.
- Tenere fermo l'utensile con entrambe le mani.
- Fresare sempre avanzando in modo uniforme e con movimenti regolari.
- Fresare sempre contrariamente al senso della circonferenza della fresa (senso opposto). Fresando con il senso della circonferenza (stesso senso), c'è il rischio che il dispositivo venga strappato di mano.
- Utilizzare la fresa a scanalatura a V per fresare scanalature.
- Utilizzare la fresa profilata per fresare bordi.

Accensione e spegnimento del dispositivo

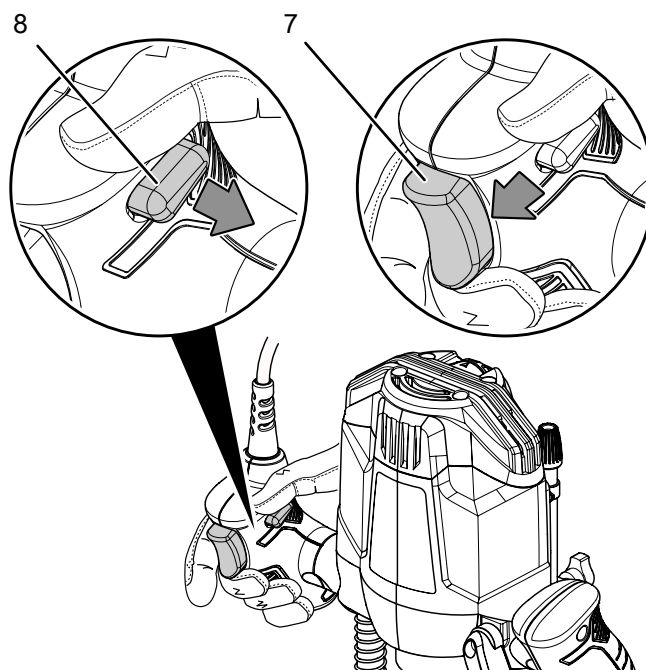
Durante i lavori con il dispositivo, indossare l'attrezzatura di protezione personale.

1. Controllare se la profondità di fresatura impostata è adatta per l'attività pianificata.
2. Controllare se la fresa montata è adatta per l'attività pianificata.
3. Controllare se il pezzo da lavorare è assicurato o se la superficie di lavoro è stata adeguatamente preparata.
4. Posizionare il dispositivo sul pezzo da lavorare.
5. Premere il blocco di accensione (8) per azionare l'interruttore On/Off (7).

6. Premere l'interruttore On/Off (7) e tenerlo premuto durante il funzionamento.



7. Dopo aver terminato il processo di fresatura, rilasciare l'interruttore On/Off (7) per spegnere il dispositivo.
8. Posizionare il dispositivo in una posizione stabile.

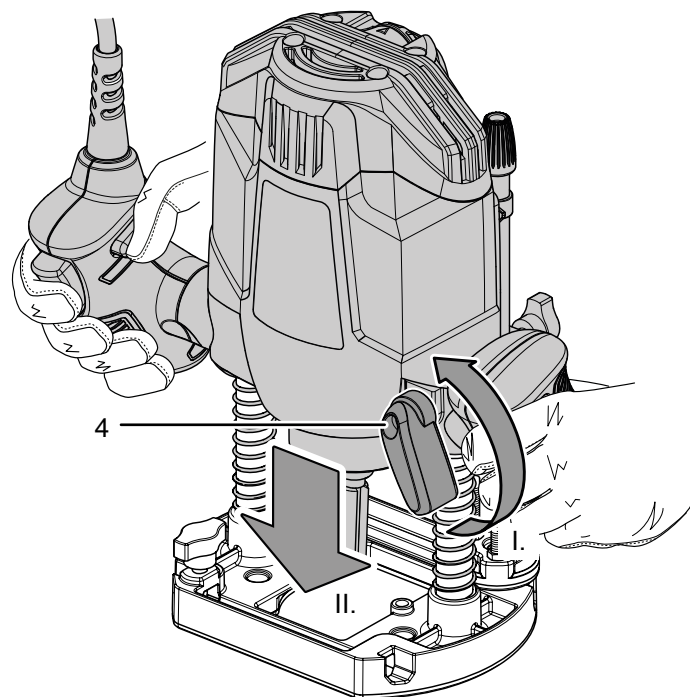


Processo di fresatura

Avviso

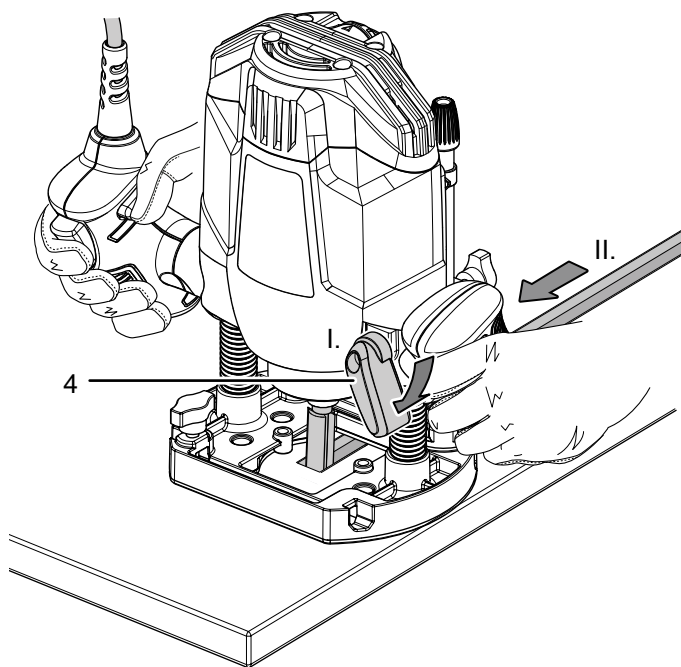
Fresare sempre contrariamente al senso della circonferenza della fresa (senso opposto). Fresando con il senso della circonferenza (stesso senso), c'è il rischio che il dispositivo venga strappato di mano.

1. Impostare la profondità di fresatura desiderata.
2. Posizionare il dispositivo con la fresa già montata sul materiale da lavorare e quindi accendere il dispositivo.
3. Svitare eventualmente la leva di bloccaggio per l'arresto della profondità della fresatura (4) ruotandola verso l'alto e abbassare la fresa di superfici, finché la fresa non si immerge nel materiale da lavorare.



4. Quando è stata raggiunta la profondità di fresatura desiderata, arrestare la posizione con la leva di bloccaggio per l'arresto della profondità di fresatura (4) ruotando quest'ultima verso il basso.

5. Far passare il dispositivo sul pezzo da lavorare con una pressione uniforme.

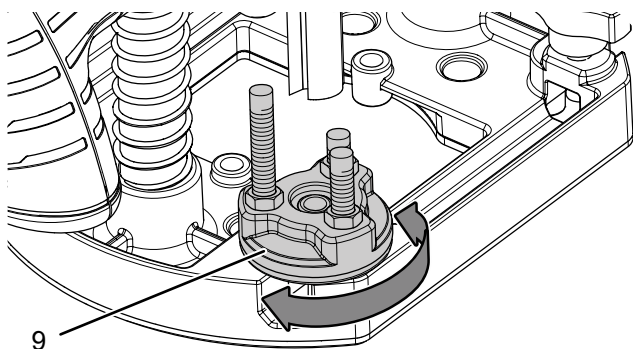


6. Per terminare il processo di fresatura, svitare la leva di bloccaggio per l'arresto della profondità della fresatura (4) ruotandola verso l'alto.
 7. Far ritornare la fresa di superfici nella posizione superiore.
 8. Spegner il dispositivo.

Fresatura graduale

Con l'ausilio dell'arresto graduale (9) è possibile fresare con profondità di fresatura maggiori.

1. Ruotare l'arresto dei livelli (9), finché non scatta in modo udibile in posizione con il livello più alto al di sotto dell'arresto di profondità.



2. Impostare tutte le ulteriori profondità di fresatura con l'aiuto dei livelli più bassi dell'arresto dei livelli (9).

Fresatura dei bordi e dei profili



Informazioni

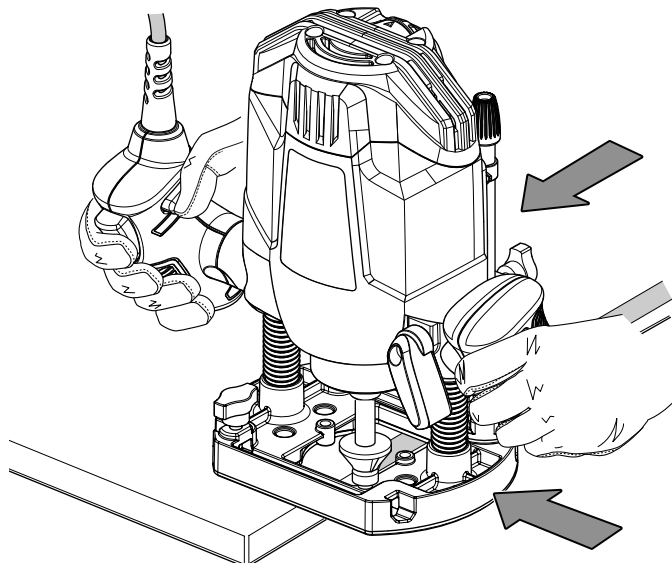
In caso di fresatura dei bordi e dei profili senza battuta parallela, la fresa deve essere dotata di un perno di guida o un cuscinetto a sfere.

- **Fissare e assicurare il pezzo da lavorare mediante morsetti o in altro modo su una base di appoggio stabile.** Se si tiene il pezzo da lavorare soltanto con la mano o lo si blocca con il corpo, potrebbe non essere stabile e provocare la perdita di controllo.

Avviso

Una pressione troppo elevata durante la fresatura dei bordi o dei profili può danneggiare il bordo del pezzo da lavorare.

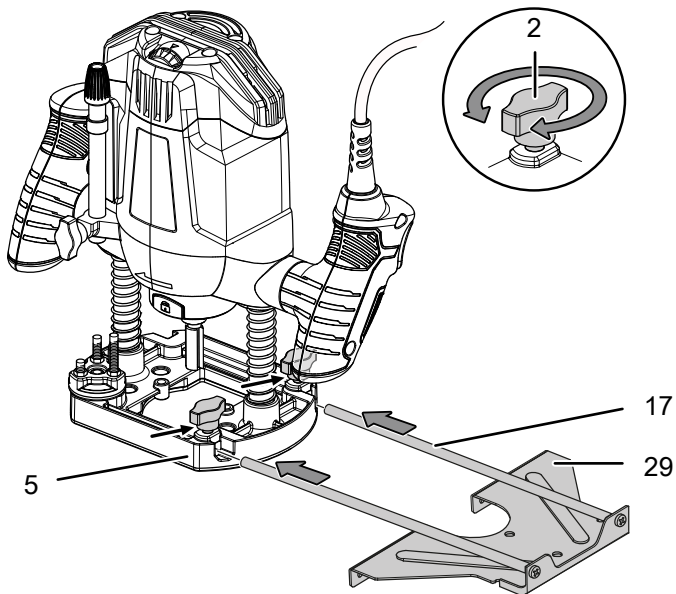
1. Portare il dispositivo acceso dal lato verso il pezzo da lavorare finché il cuscinetto a sfere non tocca il bordo la lavorare del pezzo.
2. Far scorrere il dispositivo sul bordo del pezzo da lavorare tenendolo con entrambe le mani. Fare attenzione a posizionarlo con l'angolatura corretta.



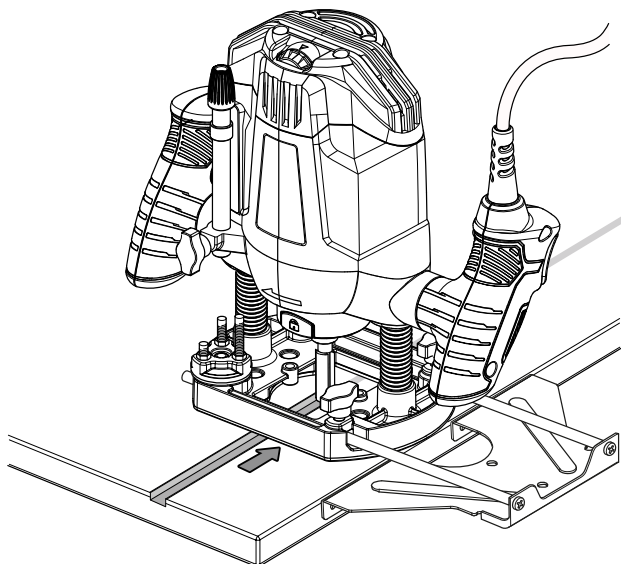
Fresatura con battuta parallela

Utilizzare la battuta parallela per fresare scanalature o scanalature a V e per fresare e smussare i bordi del pezzo da lavorare.

1. Far scorrere la battuta parallela (29) con le aste guida (17) nella piastra di base (5) e avvitarla con le viti di bloccaggio (2) in base alla misura richiesta.

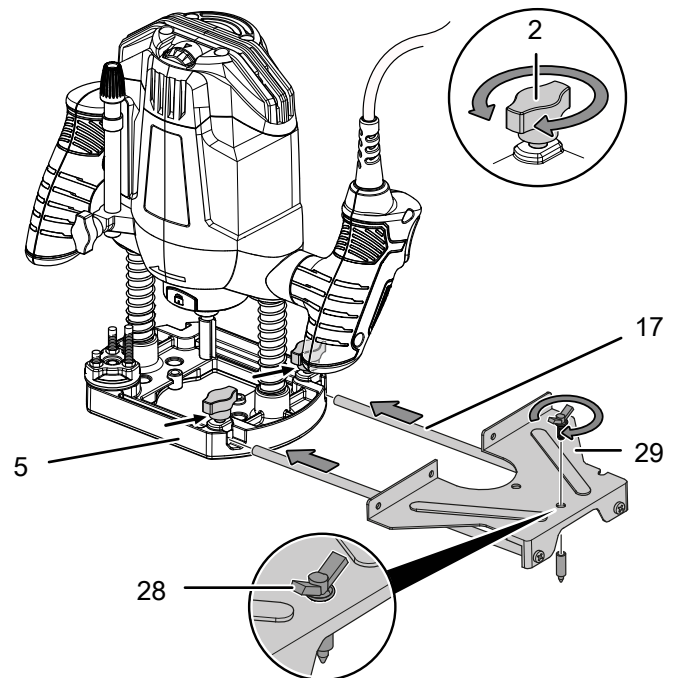


2. Far scorrere il dispositivo acceso avanzando in modo uniforme ed esercitando una pressione laterale sulla battuta parallela sul bordo del pezzo da lavorare.

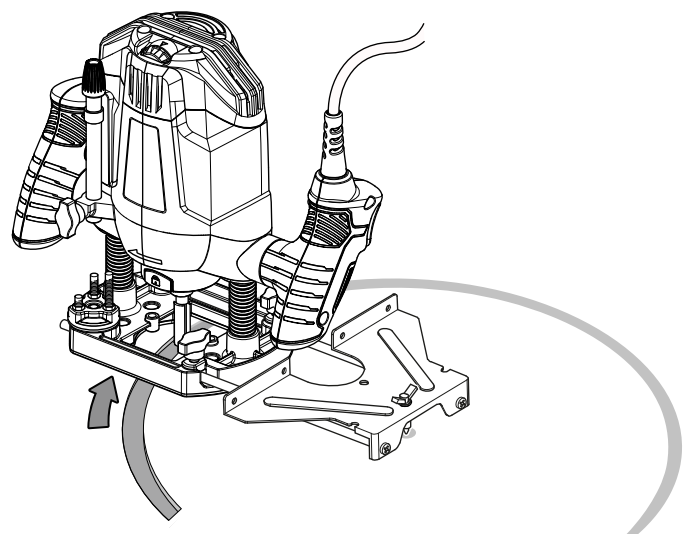


Fresatura di archi circolari

1. Ruotare la battuta parallela (29) in modo che le superfici di battuta mostrino verso l'alto.



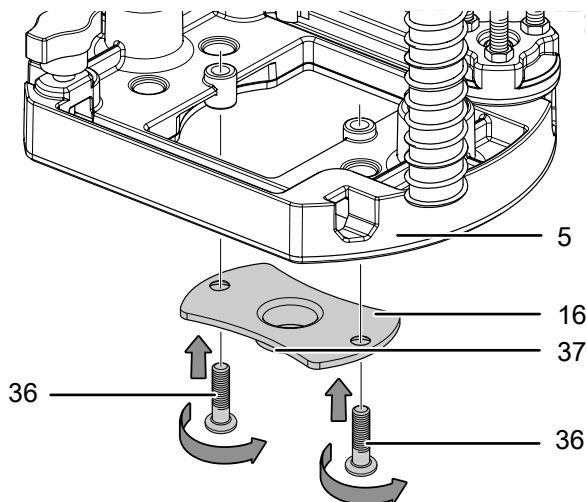
2. Far scorrere la battuta parallela (29) con l'aiuto delle aste guida (17) nella piastra di base (5) e avvitarla con le viti di bloccaggio (2) in modo adatto.
3. Fissare la punta di centraggio con il dado ad alette (28) attraverso il foro sulla battuta parallela (29).
4. Inserire la punta di centraggio (28) nel centro marcato dell'arco circolare, facendo un piccolo foro, ed eseguire il processo di foratura avanzando in modo uniforme.



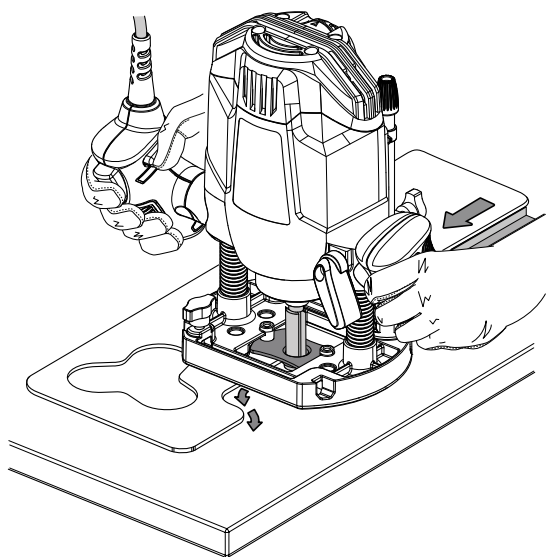
Fresatura con calotta per copiatura

La sagoma deve essere almeno alta quanto l'anello di scorrimento (37) della calotta per copiatura (16).

- ✓ Se è montato un adattatore per l'aspirazione (30), è necessario prima smontarlo.
- 1. Posizionare la calotta per copiatura (16) da sotto nella piastra di base (5), facendo attenzione che l'anello di scorrimento (37) mostri verso il basso.
- 2. Fissare la calotta per copiatura (16) con l'aiuto delle viti a croce allegate (36).



- 3. Posizionare una fresa con un diametro inferiore al diametro interno della calotta per copiatura (16).
- 4. Svitare la leva di serraggio (4) e abbassare il dispositivo verso il basso finché non viene raggiunta la profondità di fresatura preimpostata.
- 5. Portare il dispositivo con l'anello di scorrimento sporgente (37) lungo la sagoma. Esercitare una pressione leggera e uniforme.



Messa fuori servizio



Avvertimento relativo a tensione elettrica

Non toccare la spina elettrica con mani umide o bagnate!

- Spegnerne il dispositivo.
- Scollegare il cavo elettrico dalla presa di corrente, estraendo la spina elettrica dalla presa.
- Lasciare eventualmente raffreddare il dispositivo.
- Pulire il dispositivo secondo quanto riportato nel capitolo Manutenzione.
- Immagazzinare il dispositivo in conformità con il capitolo Trasporto e immagazzinaggio.

Errori e disturbi

Il funzionamento perfetto del dispositivo è stato controllato più volte durante la sua produzione. Nel caso in cui dovessero, ciononostante, insorgere dei disturbi nel funzionamento, controllare il dispositivo secondo la seguente lista.

Le azioni per la risoluzione di errori e disturbi che richiedono l'apertura dell'involucro devono essere eseguite esclusivamente da elettricisti specializzati autorizzati o dalla Trotec.

Al primo utilizzo fuoriuscirà del fumo o si avvertirà un leggero odore:

- Non si tratta né di un errore né di un guasto. Queste caratteristiche scompaiono dopo un breve periodo di funzionamento.

Il dispositivo non si avvia:

- Controllare l'alimentazione elettrica.
- Controllare che il cavo elettrico e la spina elettrica non siano danneggiati. Se si riscontrano danni, non provare a rimettere in funzione il dispositivo.

Se la linea di allaccio alla corrente elettrica di questo dispositivo viene danneggiata, è necessario farlo sostituire dal produttore o dal suo servizio clienti o da una persona qualificata in egual modo, per prevenire possibili pericoli.

- Controllare il fusibile di protezione principale.



Informazioni

Attendere 10 minuti prima di accendere nuovamente il dispositivo.

Il dispositivo diventa caldo:

- Durante la lavorazione, fare attenzione a non esercitare troppa pressione sul dispositivo.
- Tenere libere le fessure di areazione, per evitare il surriscaldamento del motore.
- Attendere 10 minuti prima di accendere nuovamente il dispositivo.

La fresa fresa molto male e si riscalda:

- Controllare se la fresa impiegata è adatta a questa attività. Utilizzare eventualmente un'altra fresa.
- Controllare se la fresa è smussata. Utilizzare solo frese taglienti.
- Controllare la profondità di fresatura impostata. Ridurre eventualmente la profondità di fresatura e fresare con diverse impostazioni di profondità attraverso il materiale. Utilizzare idealmente l'arresto graduale.

Avviso

Attendere almeno 10 minuti dopo tutti i lavori di manutenzione e di riparazione. Riaccendere il dispositivo solo allora.

Il dispositivo ancora non funziona perfettamente dopo questi controlli:

Contattare il servizio di assistenza. Portare eventualmente il dispositivo presso un'azienda di impianti elettrici autorizzata o presso Trotec per farlo riparare.

Manutenzione

Lavori da eseguire prima dell'inizio della manutenzione



Avvertimento relativo a tensione elettrica

Non toccare la spina elettrica con mani umide o bagnate!

- Spegnere il dispositivo.
- Estrarre il cavo elettrico dalla presa di corrente, afferrandolo dalla spina elettrica.
- Lasciare che il dispositivo si raffreddi completamente.



Avvertimento relativo a tensione elettrica

I lavori di manutenzione che richiedono l'apertura dell'involucro devono essere eseguiti esclusivamente da imprese specializzate autorizzate o da Trotec.

Indicazioni relative alla manutenzione

Nell'interno della macchina non si trovano componenti che richiedono una lubrificazione da parte dell'utente.

Pulizia

Il dispositivo deve essere pulito prima e dopo ogni utilizzo.



Avvertimento relativo a tensione elettrica

Sussiste pericolo di cortocircuito a causa dei liquidi che penetrano nell'involucro!

Non immergere il dispositivo e gli accessori in acqua. Fare attenzione che nell'involucro non penetri acqua o un altro liquido.

- Pulire il dispositivo con un panno umido, morbido e senza pelucchi. Fare attenzione che non penetri umidità all'interno dell'alloggiamento. Fare attenzione che l'umidità non entri in contatto con gli elementi costruttivi elettrici. Per inumidire il panno, non utilizzare detergenti aggressivi, come ad es. spray detergenti, solventi, detergenti a base di alcool o abrasivi.
- Asciugare il dispositivo con un panno morbido e senza pelucchi.

Smaltimento

Smaltire il materiale da imballaggio sempre in modo compatibile con l'ambiente e in conformità con le disposizioni locali vigenti in materia di smaltimento.



Il simbolo del cestino barrato su un vecchio dispositivo elettrico o elettronico significa che questo dispositivo non deve essere smaltito nei rifiuti domestici al termine della sua durata. Nelle vicinanze di ognuno sono a disposizione i punti di raccolta per i vecchi dispositivi elettrici ed elettronici. Gli indirizzi possono essere reperiti dalla propria amministrazione comunale o municipale. Per molti paesi dell'UE è possibile informarsi su ulteriori possibilità di restituzione anche sul sito web <https://hub.trotec.com/?id=45090>. Altrimenti, rivolgersi a un rappresentante di dispositivi usati riconosciuto, approvato per il proprio paese.

Grazie alla raccolta differenziata dei vecchi dispositivi elettrici ed elettronici si intende rendere possibile il riutilizzo, l'utilizzazione del materiale o altre forme di utilizzazione dei vecchi dispositivi, oltre a prevenire l'impatto negativo sull'ambiente e sulla salute umana, attraverso lo smaltimento delle sostanze pericolose eventualmente contenute nei dispositivi.

Dichiarazione di conformità

Traduzione della dichiarazione di conformità originale ai sensi della direttiva macchine CE 2006/42/CE, Allegato II, Parte 1, Sezione A

Noi, Trotec GmbH, dichiariamo sotto propria responsabilità che il prodotto di seguito denominato è stato sviluppato, costruito e prodotto in conformità ai requisiti della direttiva macchine CE nella seguente versione: 2006/42/CE.

Modello/Prodotto: PRTS 10-1200

Tipo di prodotto:

Anno di costruzione da: 2022

Direttive UE afferenti:

- 2011/65/UE: 01/07/2011
- 2012/19/UE: 24/07/2012
- 2014/30/UE: 29/03/2014
- 2015/863/UE: 31/03/2015

Norme armonizzate applicate:

- EN 62841-1:2015
- EN 62841-1:2015/AC:2015
- EN 62841-2-17:2017

Norme nazionali applicate e specifiche tecniche:

- EN IEC 55014-1:2021
- EN IEC 55014-2:2021
- EN 61000-3-3:2013+A1:2019
- EN IEC 61000-3-2:2019+A1:2021

Produttore e nome del responsabile della documentazione tecnica:

Trotec GmbH

Grebbener Straße 7, D-52525 Heinsberg, Germania

Telefono: +49 2452 962-400

E-mail: info@trotec.de

Luogo e data dell'emissione:

Heinsberg, il 11.05.2022

Detlef von der Lieck, Amministratore delegato

Trotec GmbH

Grebener Str. 7
D-52525 Heinsberg

☎ +49 2452 962-400

☎ +49 2452 962-200

✉ info@trotec.com

www.trotec.com