

NO

OVERSETTELSE AV DEN
ORIGINALE
DRIFTSVEILEDNINGEN
OVERFRES



Innholdsfortegnelse

Merknader til bruksanvisningen.....	2
Sikkerhet.....	3
Informasjon om apparatet.....	6
Transport og lagring.....	9
Igangsetting.....	9
Betjening.....	13
Feil og forstyrrelser.....	18
Vedlikehold.....	18
Deponering.....	19
Samsvarserklæring.....	19

Merknader til bruksanvisningen

Symboler



Advarsel mot elektrisk spenning

Dette symbolet viser til at det er fare for personers liv og helse forbundet med elektrisk spenning.



Advarsel mot eksplosjonsfarlige stoffer

Dette symbolet viser til at det er fare for personers liv og helse forbundet med eksplosjonsfarlige stoffer.



Advarsel for varm overflate

Dette symbolet viser til at det er fare for personers liv og helse forbundet med varm overflate.



Advarsel mot spiss gjenstand

Dette symbolet viser til at det er fare for personers liv og helse forbundet med spisse gjenstander.



Advarsel mot håndskader

Dette symbolet viser til at det er fare for personers helse på grunn av håndskader.



Advarsel

Signalordet betegner en fare med middels risikograd som kan føre til dødsfall eller alvorlige personskader hvis den ikke unngås.



Forsiktig

Signalordet betegner en fare med lav risikograd som kan føre til lette eller middels personskader hvis den ikke unngås.

Instruks

Signalordet viser til viktig informasjon (f.eks. materielle skader), men ikke farer.



Info

Henvisninger med dette symbolet hjelper deg å utføre oppgavene dine på en rask og sikker måte.



Følg bruksanvisningen

Henvisninger med dette symbolet betyr at du må ta hensyn til bruksanvisningen.



Bruk hørselsvern

Henvisninger med dette symbolet viser til at du må bruke hørselsvern.



Bruk vernebriller

Henvisninger med dette symbolet viser til at du må bruke øyebeskyttelse.



Bruk vernemaske

Henvisninger med dette symbolet viser til at du må bruke ansiktsmaske.



Bruk verneklær

Henvisninger med dette symbolet viser til at du må bruke beskyttelsesklær.



Bruk beskyttelseshansker

Henvisninger med dette symbolet viser til at du må bruke vernehansker.

Du kan laste ned den aktuelle versjonen av bruksanvisningen med følgende lenke:



PRTS 10-1200



<https://hub.trotec.com/?id=46397>

Sikkerhet

Generelle sikkerhetsanvisninger for elektroverktøy



Advarsel

Les nøye igjennom alle sikkerhetsanvisninger, anvisninger, illustrasjoner og tekniske data som følger med apparatet.

Dersom anvisningene nedenfor ikke overholdes, kan dette medføre elektrisk støt, brann og/eller alvorlige skader.

Ta vare på alle sikkerhetsanvisninger og anvisninger for fremtidig bruk.



Advarsel

Apparatet må ikke brukes av barn eller personer under 16 år.

Barn skal ikke leke med apparatet. Rengjøring og vedlikehold gjennom brukeren skal ikke utføres av barn eller personer under 16 år.

Begrepet «*elektroverktøy*» som er brukt i sikkerhetsanvisningene, refererer til strømdrevne elektroverktøy (med strømledning) og batteridrevne elektroverktøy (uten strømledning).



Generelle sikkerhetsanvisninger for elektroverktøy – sikkerhet på arbeidsplassen

- **Hold arbeidsområdet rent og godt opplyst.** Manglende orden eller lys kan medføre ulykker.
- **Ikke arbeid med elektroverktøy i eksplosjonsfarlige omgivelser der det befinner seg brennbare væsker, gasser eller støv.** Elektroverktøy skaper gnister som kan tenne på støv eller damp.
- **Hold barn og andre personer borte fra området der du arbeider med elektroverktøy.** Dersom du blir forstyrret, kan du miste kontrollen over elektroverktøyet.



Generelle sikkerhetsanvisninger for elektroverktøy – elektrisk sikkerhet

- **Pluggen til det elektriske verktøyet må passe inn i stikkkontakten. Pluggen må ikke forandres på noe vis. Ikke bruk adapterpluggen sammen med jordet elektroverktøy.** Uforandrede pluggen og passende stikkontakter reduserer risikoen for elektrisk støt.
- **Unngå kroppskontakt med jordete overflater som rør, varmovner, komfyrer og kjøleskap.** Det er økt fare for elektrisk støt når kroppen er jordet.
- **Hold elektroverktøy unna regn eller væske.** Dersom det trenger vann inn i elektroverktøyet, øker det risikoen for elektrisk støt.

- **Ikke bruk strømledningen til andre formål, som for eksempel å bære eller henge opp verktøyet eller trekke pluggen ut av stikkkontakten. Hold strømledningen unna varme, olje, skarpe kanter eller bevegelige deler.** Skader på strømledningen eller ledninger som er rullet sammen, øker risikoen for elektrisk støt.
- **Dersom du arbeider med elektroverktøy utendørs, må du passe på at du kun benytter skjøteledninger som er egnet for utendørs bruk.** Du reduserer risikoen for elektrisk støt dersom du bruker en skjøteledning som er egnet til utendørs bruk.
- **Hvis du ikke kan unngå å bruke elektroverktøy i fuktige omgivelser, må du bruke en jordfeilbryter.** Bruk av jordfeilbryter reduserer risikoen for elektrisk støt.



Generelle sikkerhetsanvisninger for elektroverktøy – personsikkerhet

- **Vær oppmerksom, pass på hva du gjør og vær fornuftig når du arbeider med elektroverktøy. Ikke bruk elektroverktøy når du er trøtt eller påvirket av narkotika, alkohol eller medikamenter.** Et øyeblikks uoppmerksomhet kan medføre alvorlige skader under arbeid med elektroverktøy.
- **Bruk alltid verneutstyr og vernebriller.** Bruk av personlig verneutstyr som støvmaske, sklisliske vernesko, hjelm og hodetelefoner, avhengig av type verktøy og arbeid, reduserer risikoen for skader.
- **Unngå utilsiktet igangsetting. Forsikre deg om at elektroverktøyet er slått av før du kobler det til strømforsyningen og/eller batteriet eller tar det opp eller bærer det.** Dersom du har fingeren på bryteren når du bærer elektroverktøyet, eller elektroverktøyet er slått på når du kobler det til strømforsyningen, kan dette medføre ulykker.

- **Fjern innstillingsverktøy eller skrutrekker før du slår på elektroverktøyet.** Et verktøy eller en nøkkel som befinner seg i bevegelige deler av elektroverktøyet, kan føre til skader.
- **Unngå unormale stillinger. Sørg for å stå stødig og hold alltid likevekten.** På denne måten kan du kontrollere verktøyet bedre om det skulle oppstå uventede situasjoner.
- **Bruk egnede klær. Ikke bruk vide klær eller smykker. Unngå kontakt mellom hår eller klær og bevegelige deler.** Løstsittende klær, smykker eller langt hår kan sette seg fast i bevegelige deler.
- **Vær bevisst på farene ved bruk av elektroverktøy og pass på å overholde sikkerhetsreglene selv om du har lang erfaring og godt kjennskap til bruk av elektroverktøy.** Uoppmerksomhet kan føre til alvorlige personskader på en brøkdel av et sekund.

Generelle sikkerhetsanvisninger for elektroverktøy – bruk og behandling av elektroverktøy

- **Unngå overbelastning av elektroverktøyet. Bruk elektroverktøy som egner seg for arbeidet du skal utføre.** Dersom du bruker elektroverktøy som egner seg for arbeidet du skal utføre, medfører det økt sikkerhet i angitt effektområde.
- **Ikke bruk elektroverktøy med defekt bryter.** Elektroverktøy som ikke kan slås av eller på, medfører fare og må repareres.
- **Trekk støpselet ut av stikkontakten og/eller fjern batteriet før du foretar innstillinger på apparatet, skifter tilbehør eller legger bort elektroverktøyet.** Disse forholdsreglene forhindrer utilsiktet start av elektroverktøyet.
- **Elektroverktøy som ikke er i bruk, skal oppbevares utenfor barns rekkevidde. Ikke la andre personer bruke elektroverktøyet dersom de ikke er kjent med bruken av det eller ikke har lest disse anvisningene.** Elektroverktøy er farlig dersom det brukes av uerfarne personer.
- **Ta godt vare på elektroverktøyet og bruksverktøyet. Kontroller om bevegelige deler fungerer som de skal og ikke er fastklemt, om deler er brukket eller skadet på en måte som påvirker funksjonen til elektroverktøyet. Sørg for at ødelagte deler blir reparert før elektroverktøyet brukes.** Dårlig vedlikehold av elektroverktøy forårsaker mange ulykker.
- **Hold kutteredskaper skarpe og rene.** Velpleide kutteredskaper med skarpe skjær klemmes ikke så raskt fast og er lettere å føre.

- **Bruk elektroverktøy, bruksverktøy, påmontert verktøy osv. i overensstemmelse med disse anvisningene. Ta hensyn til arbeidsforhold og arbeidet som skal utføres.** Bruk av elektroverktøy til andre formål enn de apparatene er utviklet for, kan medføre fare.
- **Hold håndtak og flater tørre, rene og fri for olje og fett.** Glatte håndtak og flater utgjør en fare for sikkerheten og gir dårligere kontroll over elektroverktøyet i uforutsette situasjoner.

Generelle sikkerhetsanvisninger for elektroverktøy – service

- **Elektroverktøy skal kun repareres av kvalifiserte fagfolk og med originale reservedeler.** Slik ivaretas sikkerheten til elektroverktøyet.

Sikkerhetsanvisninger for overfreser

- **Hold elektroverktøyet kun i de isolerte gripeflatene, siden fresen kan treffe ledningen.** Kontakt med en spenningsførende ledning kan sette apparatdelene av metall under spenning og medføre elektrisk støt.
- **Fest og sikre arbeidsemnet med tvinger eller på annen måte, på et stabilt underlag.** Hvis du holder arbeidsemnet fast kun med en hånd eller mot egen kropp, er det ikke sikret, og du kan miste kontrollen over det.

Videre sikkerhetsanvisninger for overfreser

-  **Bruk beskyttelseshansker når du bytter bruksverktøy.** Bruksverktøy blir varmt ved lengre tids bruk.
- **Hold elektroverktøyet fast med begge hender under arbeidet og sørg for at du står stødig.** Elektroverktøyet føres sikrere med to hender.
- **Vent til apparatet har stanset helt før du legger det fra deg.**
- **Tillatt turtall for freseverktøy må være minst like høyt som oppgitt maksimalt turtall for elektroverktøyet.** Tilbehør som dreier raskere enn tillatt, kan bli ødelagt.
- **Freser og annet tilbehør må kunne festes ordentlig på spenntangen (skaftdiameter 6/8 mm) eller elektroverktøyet.** Freseverktøy som ikke kan festes nøyaktig på elektroverktøyets spenntang, dreier seg ujevnt og vibrerer sterkt, noe som kan føre til kontrolltap.
- **Før elektroverktøyet kun mot arbeidsemnet når det er slått på.** Ellers er det fare for tilbakeslag hvis verktøyet setter seg fast i arbeidsstykket.

- **Ikke få hendene dine i freseområdet og på fresen.** Hold i tilleggshåndtaket eller i motorhuset med den andre hånden. Hvis begge hender er på fresen, kan de ikke skades av fresen.
- **Fres aldri over metallgjenstander, nagler eller skruer.** Fresen kan bli skadet og det fører til økte vibrasjoner.
- **Bruk egnede søkeapparater for å spore opp skjulte forsyningsledninger, eller søk råd hos lokale strømleverandører. Kontakt med elektriske ledninger kan føre til brann og elektrisk støt.** Skader på en gassledning kan føre til eksplosjon. Skade på vannrør kan forårsake skade på eiendom.
- **Maksimalt turtall for verktøyet må ikke overskrides.**
- **Verktøy med synlige sprekker må ikke brukes.**

Riktig bruk

Vi anbefaler å bruke elektroverktøy sammen med originalt tilbehør fra Trotec.

Apparatet PRTS 10-1200 skal utelukkende benyttes til:

- Fresing av
 - Tre
 - Plast
 - Kopifresing
 - Profilfresing
 - Frese med styrespiss
 - Frese med parallellanslag
 - Kant- og profilfresing

innendørs og samtidig som du overholder de tekniske spesifikasjonene.

Forutsigbar feil bruk

Ikke bruk apparatet PRTS 10-1200 til:

- Fresing av stål eller ikke-jernholdige metaller
- Fresing av keramikk eller stein
- behandle arbeidsemner med vanntilførsel

Apparatet er ikke egnet som kontinuerlig belysning i beskyttede uteområder.

Annen bruk enn det som er beskrevet i kapittelet Riktig bruk regnes som sannsynlig og forutsigbar feil bruk.

Personalkvalifikasjoner

Personene som bruker dette apparatet, må:

- ha lest og forstått bruksanvisningen og spesielt kapittelet om sikkerhet.

Personlig verneutstyr



Bruk hørselsvern.

Støy kan føre til tap av hørsel.



Bruk vernebrille.

Slik beskytter du øynene mot deler som fliser av, faller ned eller fyker rundt og kan forårsake skader.



Bruk en vernemaske.

Slik beskytter du deg mot å puste inn helseskadelig støv som kan oppstå under behandling av arbeidsemner.



Bruk vernehansker.

Slik beskytter du hendene mot forbrenninger, klemskader og skrubbsår.



Bruk tettsittende verneklær.

Det forhindrer at klesplagg trekkes inn i roterende deler.

Restfarer



Advarsel mot elektrisk spenning

Elektrisk støt grunnet utilstrekkelig isolering. Kontroller at apparatet fungerer som det skal og ikke har skader før hver bruk. Ikke benytt apparatet dersom det har synlige skader. Ikke bruk tangen hvis tangen eller hendene dine er fuktige eller våte!



Advarsel mot elektrisk spenning

Arbeid på de elektriske komponentene må kun utføres av et autorisert fagfirma!



Advarsel mot elektrisk spenning

Før alt arbeid på apparatet må man trekke støpselet ut av strømuttaket! Ikke ta på støpselet med fuktige eller våte hender. Hold alltid i støpselet når du trekker ut kontakten.



Advarsel mot elektrisk spenning

Det er fare for kortslutning hvis det trenger væsker inn i apparatet! Ikke hold apparatet og tilbehøret under vann. Pass på at det ikke trenger vann eller andre væsker inn i apparatet.



Advarsel mot eksplosjonsfarlige stoffer

Fint støv som oppstår under fresing, er lettantennelig. Det er brann- og eksplosjonsfare! Bruk et støvavtrekk for å samle opp støvet som oppstår.

**Advarsel for varm overflate**

Fresen kan være varm etter bruk. Det er fare for forbrenningsskader dersom du berører fresen. Ikke berør fresen med bare hender! Bruk vernehansker!

**Advarsel mot spiss gjenstand**

Fresen har skarpe klinger. Det er fare for kuttskader ved uforsiktig håndtering. Bruk vernehansker!

**Advarsel**

Giftig støv!



Det skadelige/giftige støvet som oppstår under bearbeiding utgjør en helsefare for operatøren eller personer som befinner seg i nærheten.



Bruk vernebriller og støvmaske!

**Advarsel**

Ikke bearbeid materiale som inneholder asbest. Asbest er kreftfremkallende.

**Advarsel**

Fare for personskader forårsaket av deler slynges av gårde. Bruk en støv- eller sponpose eller støvavtrekk.

**Advarsel**

Det kan utgå farer fra dette apparatet hvis det brukes på feil måte av personer som ikke er opplært i bruken av apparatet. Ta hensyn til personalkvalifikasjonene!

**Advarsel**

Apparatet er ikke et leketøy og må oppbevares utilgjengelig for barn.

**Advarsel**

Kvelningsfare!

Ikke la emballasjen ligge strødd rundt. Den kan være et farlig leketøy for barn.

**Forsiktig**

Vibrasjonsemisjoner kan forårsake helseskader hvis apparatet brukes over et lengre tidsrom eller ikke brukes og vedlikeholdes på riktig måte.

**Forsiktig**

Hold god nok avstand til varmekildene.

Instruks

Hvis apparatet lagres eller transporteres feil, kan det bli skadet.

Ta hensyn til informasjonen om transport og lagring av apparatet.

Adferd i nødstilfeller / nødstoppfunksjon

Nødstopp:

Når du trekker støpselet til strømledningen ut av stikkkontakten, stanser apparatet umiddelbart. For å sikre apparatet mot utilsiktet gjenstart, bør støpselet være frakoblet stikkkontakten.

Adferd i nødstilfeller:

1. Slå av apparatet.
2. I nødstilfeller må du koble apparatet fra strømmen: Trekk strømledningen ut fra stikkkontakten ved å trekke i støpselet.
3. Et defekt apparat må ikke kobles til strømuttak.

Informasjon om apparatet**Beskrivelse av apparatet**

Apparatet PRTS 10-1200 er en overfres for fresing av arbeidsstykkeoverflater og kanter i tre, plast og lette materialer. De medfølgende fresebitsene gjør det mulig å lage spor, V-spor, fresing av hulkiler, avrundning og fresing av profiler på kantene av arbeidsstykket

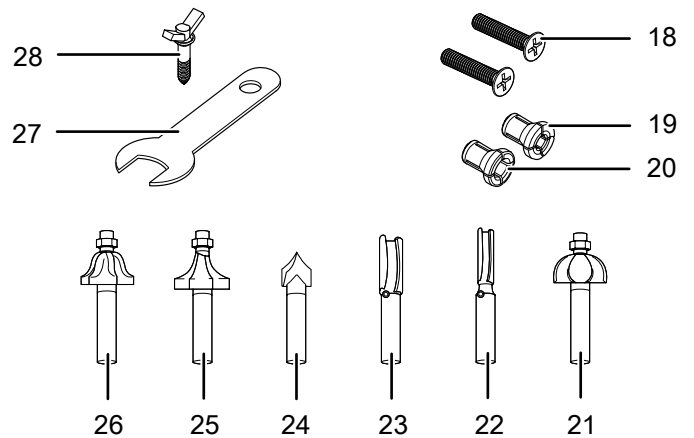
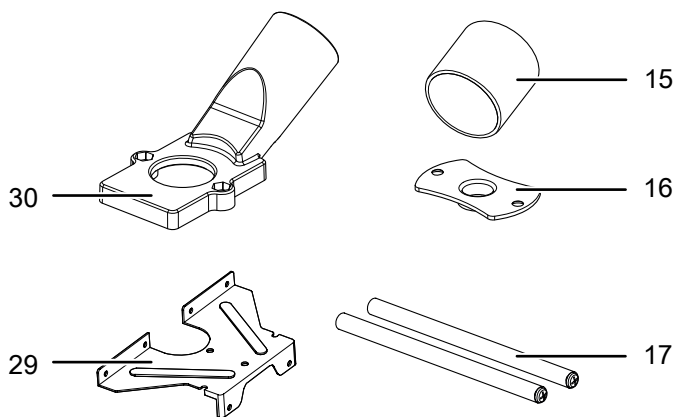
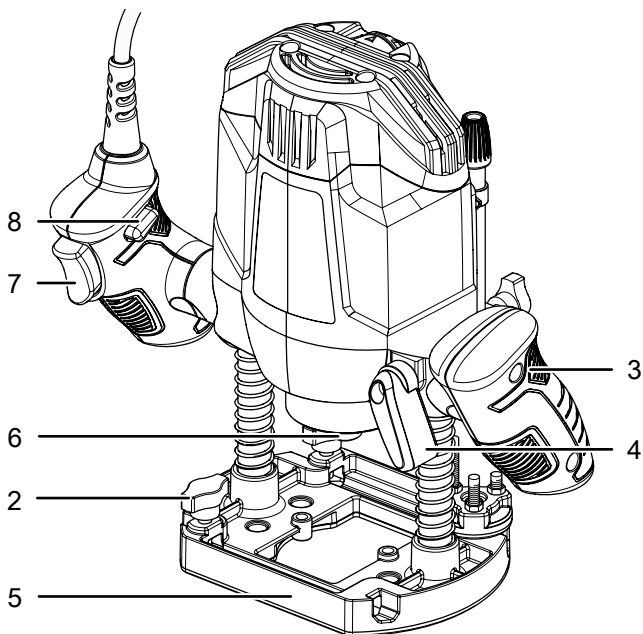
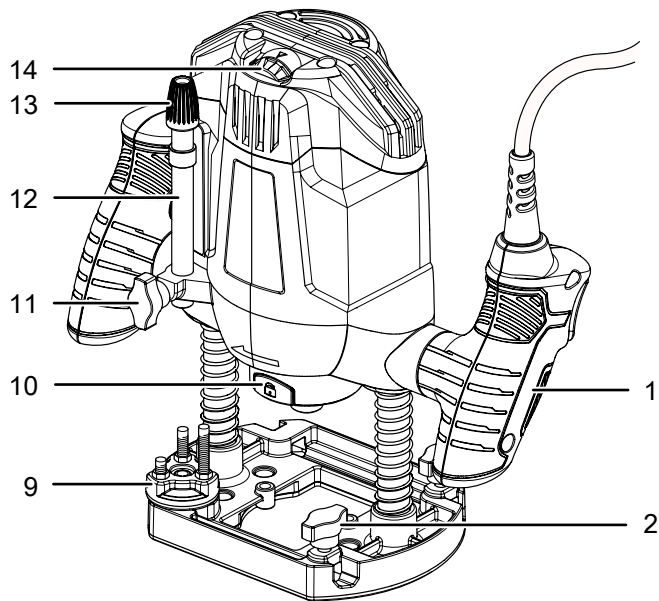
Skjæredybden kan justeres trinnløst mellom 0 mm og 55 mm, og ved hjelp av finjusteringen kan fresedybden stilles inn med en nøyaktighet på 0,1 mm.

For tilpasse verktøyet etter materialet kan du velge et nominelt turtall trinnløst fra 11000 min⁻¹ til 30000 min⁻¹ ved hjelp av justeringshjulet.

Apparatet har en startsperr som forhindrer utilsiktet innkobling av apparatet, samt en spindellås som gjør det mulig å bytte fresen.

Den monterbare adapteren for eksternt støvavtrekk sikrer en støvfri og ren arbeidsprosess.

Presentasjon av apparatet




Nr.	Betegnelse
1	Høyre håndtak
2	Fingerskrue for parallellanslag
3	Venstre håndtak
4	Festepak for fresedybdelåsing
5	Grunnplate
6	Verktøyfeste
7	På-/Av-knapp
8	Startsperre
9	Nivåanslag
10	Spindellåseknapp
11	Vingskrue dybdeanslag
12	Dybdeanslag
13	Dreiebryter for fresedybdeinnstilling
14	Justeringshjul turtallsforvalg
15	Reduksjonsstykke (støvavtrekk)
16	Kopihylse
17	Styringsstang
18	Stjerneskruer
19	Spennetang 6 mm
20	Spennetang 8 mm
21	Halvhul fres
22	Sporfres 6 mm
23	Sporfres 12 mm
24	V-sporfres
25	Avfasingsfres
26	Profilfres
27	Fastnøkkel
28	Styrespiss med vingemutter
29	Parallellanslag
30	Avtrekkadapter

Leveringsomfang

Noen av de følgende delene er allerede installert i apparatet.

- 1 x overfres PRTS 10-1200
- 1 x parallellanlegg
- 2 x styringsstenger
- 1 x spenntang 6 mm
- 1 x spenntang 8 mm
- 1 x profilfres
- 1 x sporfres 6 mm
- 1 x sporfres 12 mm
- 1 x V-sporfres
- 1 x avfasingsfres
- 1 x halvhul fres
- 1 x adapter for eksternt støvavtrekk
- 1 x reduksjonsstykke (støvavtrekk)
- 2 x stjerneskruer
- 1 x kopihylse
- 1 x styrespiss med vingemutter
- 1 x fastnøkkel
- 1 x dybdeanslag
- 1 x anvisning

Tekniske data

Parameter	Verdi
Modell	PRTS 10-1200
Strømtilkobling	230 V / 50 Hz
Effektforbruk	1200 W
Nominelt tomgangsturtall	11 000 - 30 000 min ⁻¹
Fresedybdeinnstilling / freseslag	55 mm
Verktøyfeste	6 eller 8 mm
Kabellengde	3 m
Kapslingsgrad	IP20
Kapslingsklasse	II (dobbel isolering) / 
Vekt	3 kg
Vibrasjonsinformasjon iht. EN 62841-2-17	
Vibrasjonsemissionsverdi ved høyre håndtak a _h	6,437 m/s ²
Vibrasjonsemissionsverdi ved venstre håndtak a _h	5,060 m/s ²
Usikkerhet K	1,5 m/s ²
Støyverdier iht. EN 62841-2-17	
Lydtrykknivå L _{DA}	89 dB(A)
Støyeffektnivå L _{WA}	100 dB(A)
Usikkerhet K	3 dB



Bruk hørselsvern.

Støy kan føre til tap av hørsel.

Henvisninger til støy- og vibrasjonsinformasjon:

- Den totale vibrasjonsverdien og **støyemisjonsverdiene som er oppgitt** er målt med en standardisert metode iht. EN 62841 og kan brukes til sammenligning av ulike elektroverktøy.
- De totale vibrasjonsemissionsverdiene og **støyemisjonsverdiene som er oppgitt**, kan også brukes til en foreløpig vurdering av eksponeringen.



Forsiktig

Vibrasjonsemisjoner kan forårsake helseskader hvis apparatet brukes over et lengre tidsrom eller ikke brukes og vedlikeholdes på riktig måte.

- Vibrasjons- og **støyemisjoner** kan avvike fra oppgitte verdier når apparatet er i drift, avhengig av måten elektroverktøyet brukes på og særlig da hvilke typer arbeidsemner som behandles. Forsøk å holde eksponeringen for vibrasjoner så lav som mulig. For eksempel kan du redusere vibrasjonseksponeringen ved å bruke hansker når verktøyet er i bruk, samt å begrense arbeidstiden. Sørg for å ta hensyn til alle deler av driftssyklusen (for eksempel tiden når elektroverktøyet er slått av, og når det er slått på, men går uten belastning).

Transport og lagring

Instruks

Hvis apparatet lagres eller transporteres feil, kan det bli skadet.

Ta hensyn til informasjonen om transport og lagring av apparatet.

Transport

Ta hensyn til følgende instruksjoner **før** hver transport:

- Slå av apparatet.
- Hold alltid i støpselet når du trekker ut kontakten.
- La apparatet avkjøles.

Lagring

Ta hensyn til følgende instruksjoner **før** hver lagring:

- Slå av apparatet.
- Hold alltid i støpselet når du trekker ut kontakten.
- La apparatet avkjøles.
- Fjern støvavtrekket fra apparatet
- Rengjør apparatet som beskrevet i kapitlet Vedlikehold.

Når apparatet ikke er i bruk, må følgende lagerbetingelser overholdes:

- beskyttet mot frost og varme
- omgivelsestemperatur under 45 °C
- på et sted som er beskyttet mot støv og direkte sollys

Igangsetting

Pakk ut apparatet

- Ta apparatet og tilbehøret ut av emballasjen.



Advarsel mot elektrisk spenning

Elektrisk støt grunnet utilstrekkelig isolering. Kontroller at apparatet fungerer som det skal og ikke har skader før hver bruk.

Ikke benytt apparatet dersom det har synlige skader. Ikke bruk tangen hvis tangen eller hendene dine er fuktige eller våte!

- Kontroller at innholdet er komplett og se etter skader.



Advarsel

Kvelningsfare!

Ikke la emballasjen ligge strødd rundt. Den kan være et farlig leketøy for barn.

- Kasser emballasjematerialene i henhold til den nasjonale lovgivningen.

Ta hensyn til følgende instruksjoner før igangsetting:



Advarsel for varm overflate

Fresen kan være varm etter bruk. Det er fare for forbrenningsskader dersom du berører fresen.

Ikke berør fresen med bare hender!

Bruk vernehansker!



Advarsel mot spiss gjenstand

Fresen har skarpe klinger. Det er fare for kuttskader ved uforsiktig håndtering.

Bruk vernehansker!



Instruks

Ikke trykk på knappen til spindellåsen (10) mens apparatet er i drift! Dette kan medføre skader å verktøyet.

Instruks

Bruk kun fresen med en skaftdiameter som er tilpasset den innebygde spennstangen.

Skifte verktøy

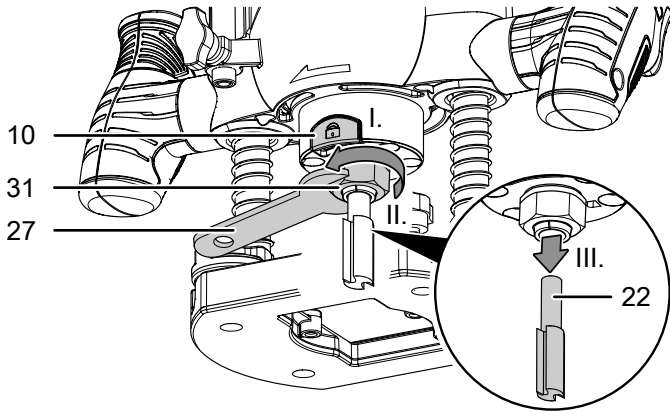


Info

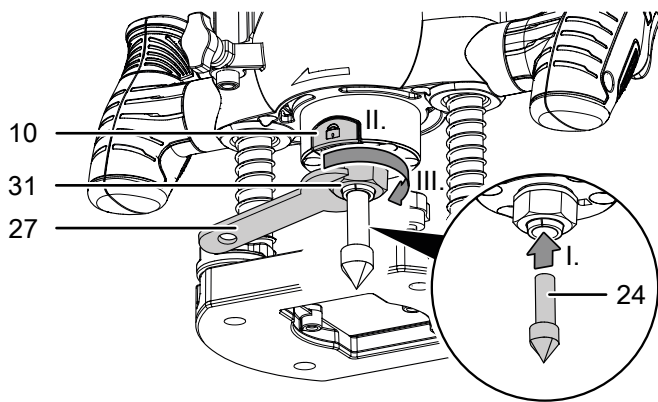
Kontroller om riktig spennstang er montert før du skifter verktøy og skift den ut om nødvendig.

For å skifte verktøy går du frem på denne måten:

1. Trykk på spindellåsen (10) og hold den inne.
2. Løsne overfalsmutteren (31) med fastnøkkelen (27) ved å dreie den mot klokken. Det er ikke nødvendig å skru overfalsmutteren (31) helt av.
3. Ta ev. verktøyet ut av verktøyholderen.



4. Sett verktøyet som du vil bruke, inn i verktøyholderen.



5. Trekk til overfalsmutteren (31) igjen med fastnøkkelen (27) og slipp spindellåsen (10) igjen.
6. Kontroller at verktøyet sitter godt fast.

Skifte spennstang



Advarsel mot elektrisk spenning

Før alt arbeid på apparatet må man trekke støpselet ut av strømuttaket!

Ikke ta på støpselet med fuktige eller våte hender. Hold alltid i støpselet når du trekker ut kontakten.



Bruk beskyttelseshansker

Bruk vernehansker når du setter i eller skifter verktøy.

Instruks

Ikke trykk på knappen til spindellåsen (10) mens apparatet er i drift! Dette kan medføre skader på verktøyet.

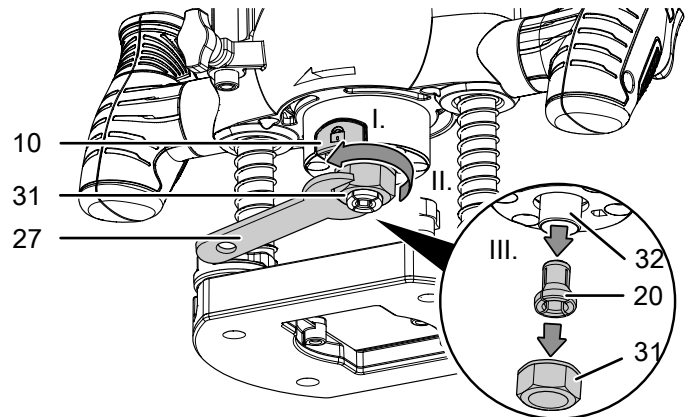
Instruks

Stram kun overfalsmutteren med den innsatte fresen for å forhindre skade på spennstangen.

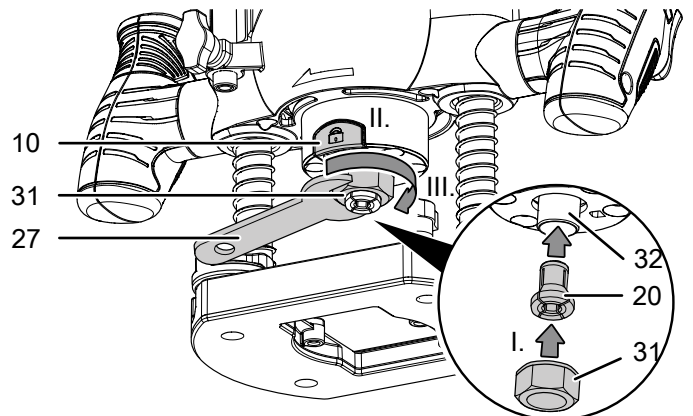
Alle medfølgende overfresbits har et 8 mm fresskaft. Bytt spennstangen for freser med 6 mm fresskaft.

Gå frem på denne måten:

1. Trykk på knappen til spindellåsen (10) og hold den inne.
2. Skru overfalsmutteren (31) av med fastnøkkelen (27) ved å dreie den mot klokken.
3. Fjern spennstangen på 8 mm (20) fra holderen.

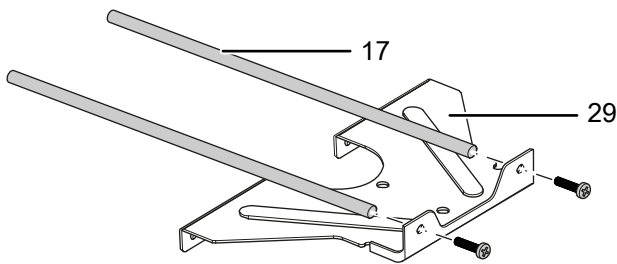


4. Sett spennstangen på 6 mm inn i holderen.
5. Skru overfalsmutteren (31) på holderen ved å dreie den med klokken og trekk til overfalsmutteren (31) med fastnøkkelen (27). Slipp spindellåsen (10) igjen.



Formontere parallellanslag

1. Skru ut begge skruene fra styringsstangen (17).
2. Skru styringsstangen (17) fast på parallellanslaget (29).



Montere eksternt støvavtrekk

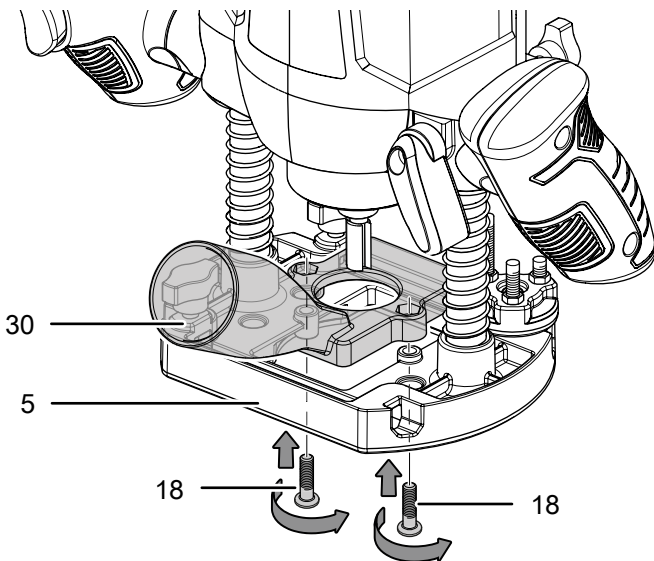


Info

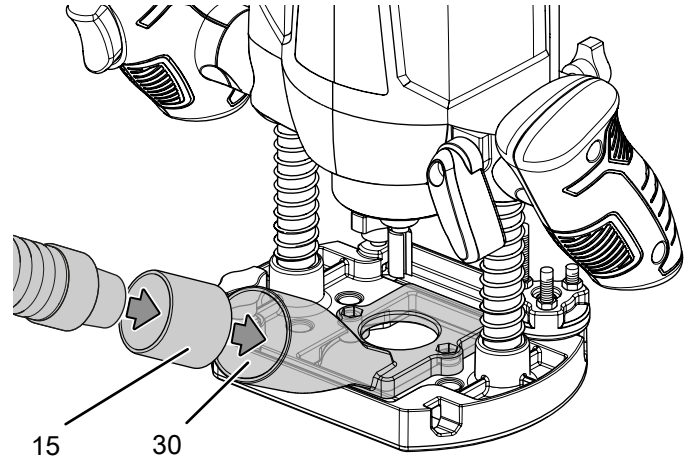
Sørg for at støvsugeren er egnet for materialet som brukes. Bruk en spesialstøvsuger hvis det produseres helseskadelig støv.

Ved å koble støvavtrekket til enheten kan du redusere støvmengden når du arbeider.

1. Skyv adapteren for eksternt støvavtrekk (30) på de tiltenkte hullene i grunnplaten (5).
2. Skru inn de to medfølgende stjerneskrueene (18) fra undersiden av grunnplaten (5).



3. Koble en egnet støvsuger (f.eks. en industristøvsuger) til adapteren for støvavtrekket (30). Ved behov kan du først koble reduksjonsstykket (15) til adapteren for støvavtrekket (30). Ta kontakt med støvsugerprodusenten ved spørsmål



Stille inn fresedybde



Info

Nivåanslaget har 3 forhåndsinnstilte nivåer

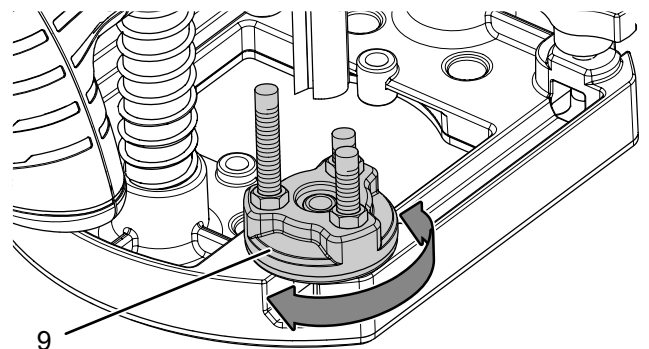


Info

Test innstillingen av fresedybden før selve freseprosessen ved hjelp av en prøvefresing på et vrakstykke.

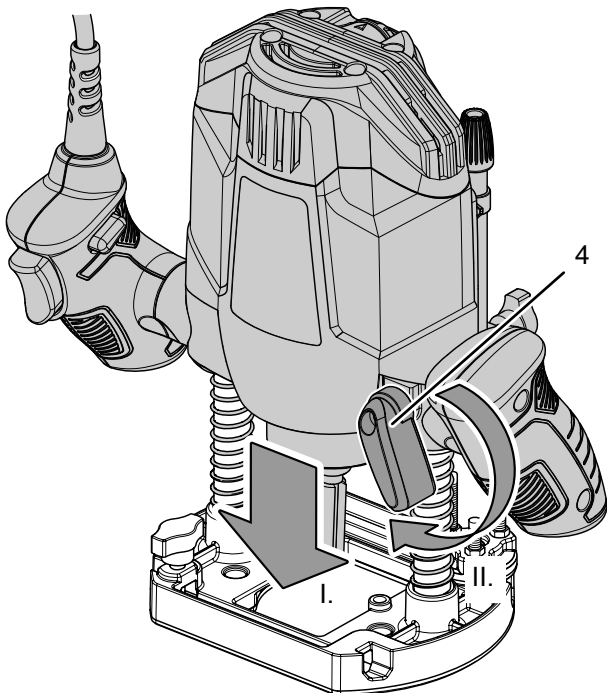
✓ Sørg for at hendelen (4) er festet.

1. Sett apparatet med en festet fres på en jevn og tørr flate.
2. Drei nivåanslaget (9) til den står i nederste dybdeanslag (12).

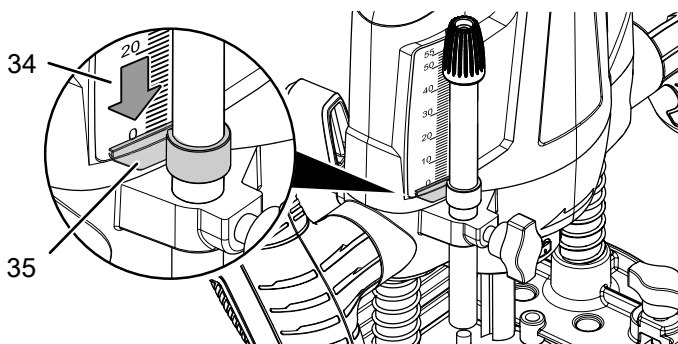


3. Løsne vingskruen (11) på dybdeanslaget (12) og still dreiebryteren til finjusteringen (13) til posisjon 0, med 0 på skalaen pekende mot deg.
4. Løsne eventuelt festespaken for fresedybdelåsen (4) ved å dreie den oppover, og trykk sakte ned apparatet til fresebiten berører arbeidsstykket.

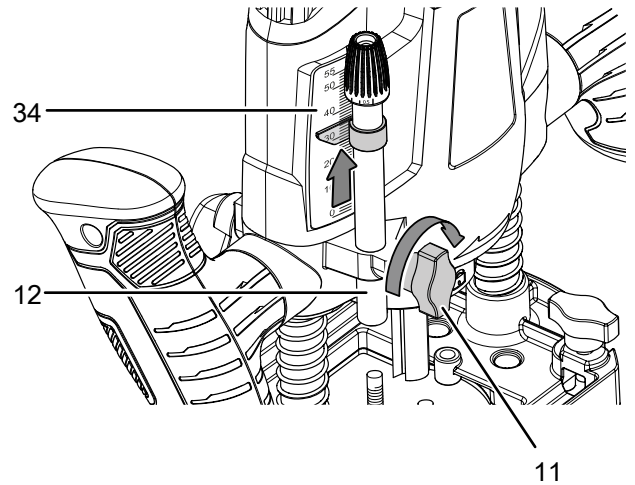
5. Fest festespaken for fresedybelåsing (4) ved å skru den nedover.



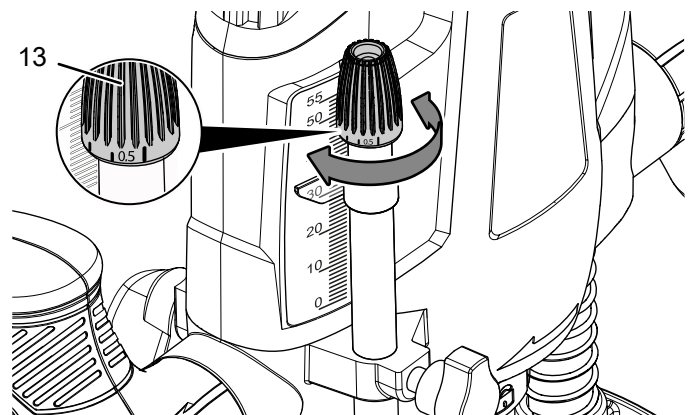
6. Skyv dybdeanslaget (12) nedover til det sitter på nivåanslaget (9).
7. Sett skyveren med indeksmerket (35) til posisjon 0 på fresedybdeskalaen (34).



8. Still deretter dybdeanslaget (12) til ønsket fresedybde og trekk til vingskruen (11).



9. Gjør om nødvendig en finjustering ved å vri på dreiebryteren for finjustering (13) til ønsket dimensjon i trinn på 0,1 mm, med en hel omdreining tilsvarende 1 mm: Vri mot klokken for en dypere fresedybde. Vri med klokken for en grunnere fresedybde.



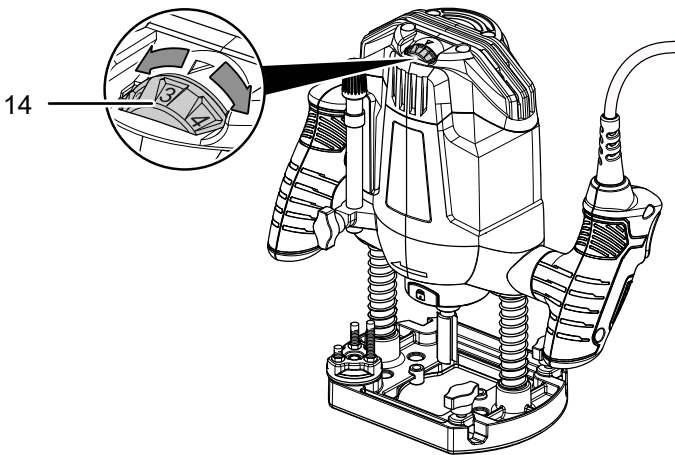
10. Etter finjusteringen kan du stille skalaen under dreiebryteren (13) til posisjon 0.

Turtallsforvalg

Nødvendig turtall avhenger av materialet og arbeidsomgivelsene og kan registreres gjennom praktiske forsøk. Arbeid med lavere hastigheter for store fresdiametere og harde arbeidsstykker, og med høyere hastigheter for små fresdiametere og myke arbeidsstykker. Den beste måten å bestemme riktig hastighet på er å utføre en prøvofresing. Noen materialer (visse typer plast) kan ta skade av varmen som oppstår ved høyere turtall. Disse bør bearbeides ved lavere turtall.

Innstillingsområdet omfatter trinn 1 - 7 (11 000 - 30 000 min⁻¹). Du kan når som helst endre forhåndsvalgt turtallstrinn.

1. Drei justeringshjulet (14) til ønsket turtallstrinn.



Tips og merknader til valg av riktig turtallsnivå

- Ved fresing av tre, velg et høyt hastighetsnivå (trinn 5-7).
- Velg et middels hastighetsnivå (trinn 3-4) for fresing av mykt tre og sponplater
- Velg et lavt hastighetsnivå ved fresing av plast eller andre materialer med lavt smeltepunkt (trinn 1-2).

Betjening



Bruk en vernemaske.

Slik beskytter du deg mot å puste inn helseskadelig støv som kan oppstå under behandling av arbeidsemner.

Tips og instruksjoner for omgang med overfres

Generelt:

- Hold lufteåpninger fri, slik at motoren ikke blir overopphetet.
- Kontroller at verktøyet sitter riktig i verktøyholderen før hver bruk. Verktøyet må være ordentlig festet i festene på verktøyholderen.
- Før bruk må du kontrollere at du har valgt riktig verktøy og riktig turtall til arbeidet du ønsker å utføre. Hvis turtallet tilpasses optimalt etter oppgaven og materialet som skal behandles, oppnår du best resultater.
- Overflødig materialrester egner seg ypperlig til å øve inn en passende hastighet.

Fresing:

- Sørg for et jevnt fremtrekk for å unngå at fresen blir overopphetet.
- Hold elektroverktøyet fast med begge hender.
- Fres alltid med jevn mating og jevne bevegelser.
- Fres alltid mot fresens rotasjonsretning (mot løperetning). Ved fresing med rotasjonsretningen (med løperetning) kan enheten bli revet ut av hånden.
- Bruk en V-sporfres til å frese spor.
- Bruk en profilfres til å frese kanter.

Slå apparatet på og av

Bruk personlig verneutstyr når du arbeider med apparatet.

1. Kontroller om valgt fresedybde er egnet for oppgaven som skal utføres.
2. Kontroller om montert fres er egnet for oppgaven som skal utføres.
3. Kontroller om arbeidsemnet er sikret og om arbeidsflaten er riktig forberedt.
4. Sett apparatet mot arbeidsemnet.
5. Trykk på startsperreren (8) for å aktivere På-/Av-knappen (7).

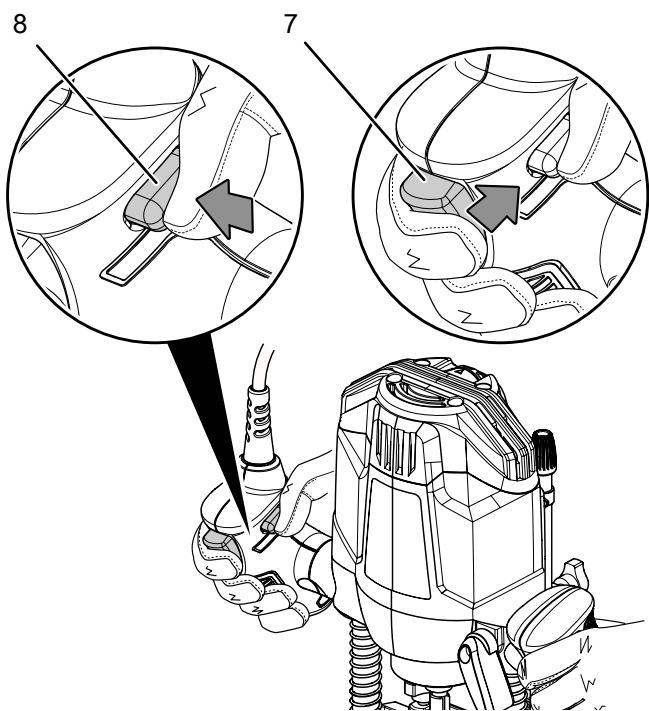
6. Trykk på På-/Av-knappen (7) og hold den inne under drift.

Freseprosess

Instruks

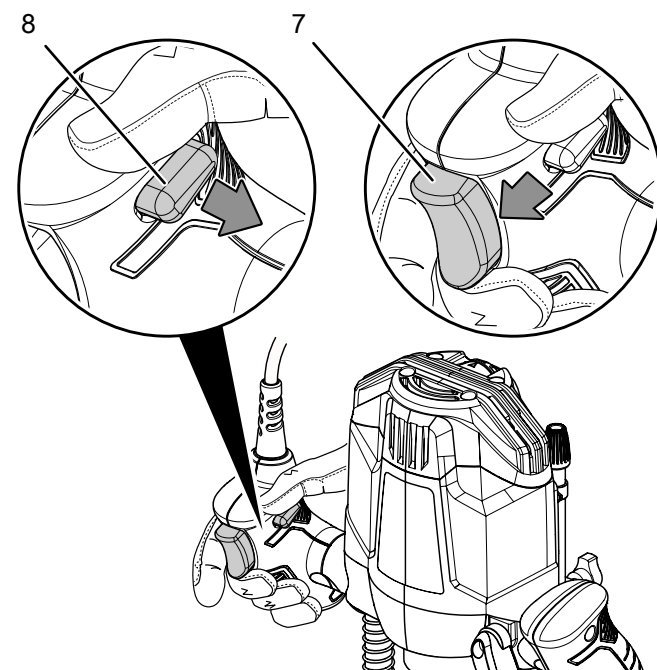
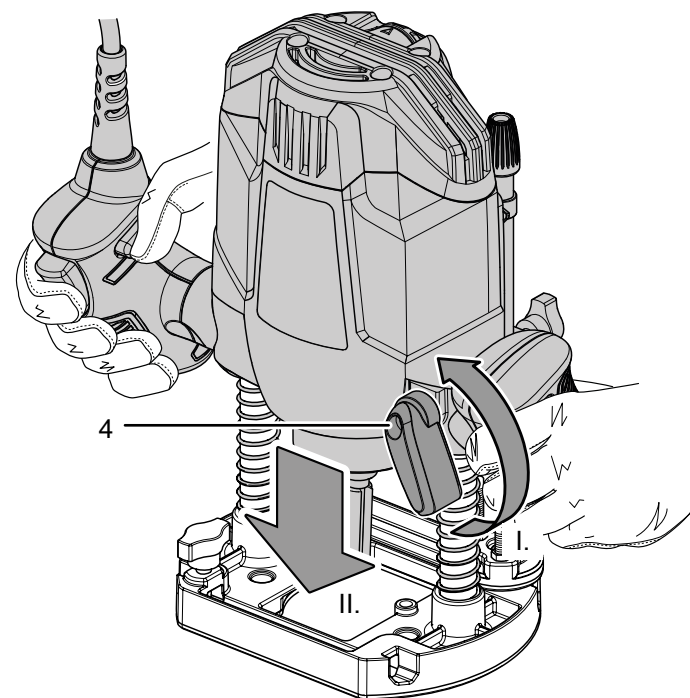
Fres alltid mot fresens rotasjonsretning (mot løperetning). Ved fresing med rotasjonsretningen (med løperetning) kan enheten bli revet ut av hånden.

1. Still inn ønsket fresedybde.
2. Plasser apparatet med påmontert fres på arbeidsstykket som skal bearbeides, og slå deretter på apparatet.
3. Løsne eventuelt festespaken for fresedybdelåsen (4) ved å dreie den oppover, og senk sakte overfresen til fresen går inn i arbeidsstykket.



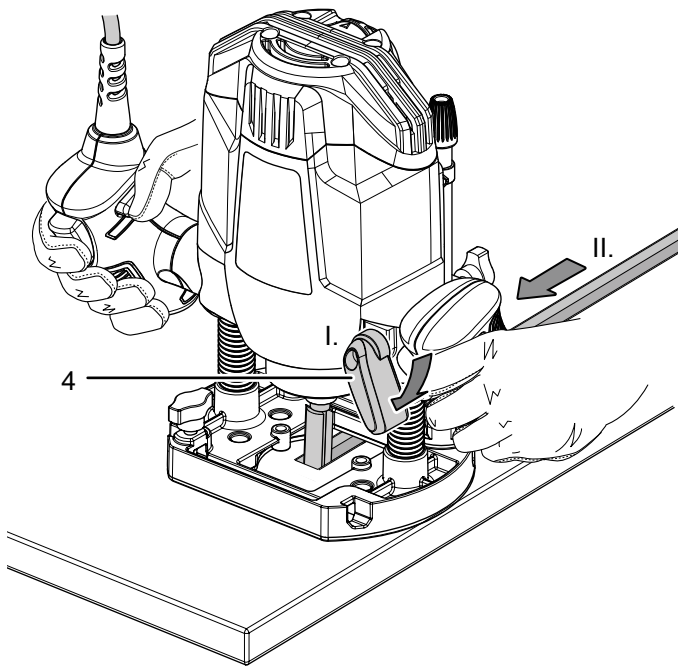
7. Ved endt fresing slipper du På-/Av-knappen (7) igjen for å slå av apparatet.

8. Plasser apparatet i en stabil posisjon.



4. Når du har nådd ønsket fresedybde, låser du posisjonen med festespaken for fresedybdelåsing (4) ved å skru den nedover.

5. Før apparatet med et jevnt trykk over arbeidsemnet.

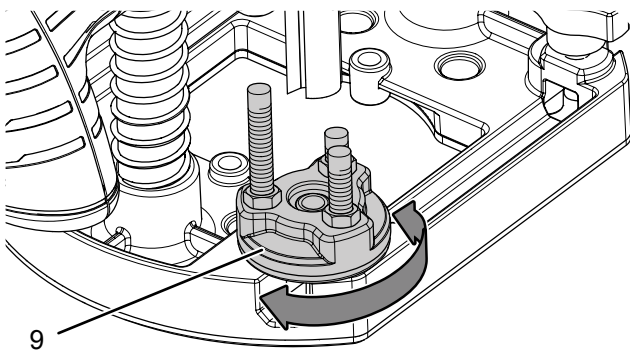


6. For å avslutte fresingen løsner du festespaken for fresedybdelåsing (4) ved å dreie denne oppover.
7. La overfresen gå tilbake til øverste posisjon.
8. Slå av apparatet.

Trinnvis fresing

Trinnvis fresing er mulig for større fresedybder ved hjelp av et nivåanslag (9).

1. Drei nivåanslaget (9) så langt at du hører at det klikker på plass under dybdeanslaget på høyeste nivå.



2. Still inn alle videre fresedybder ved hjelp av de nedre trinnposisjonene (9).

Kant- og profilfresing



Info

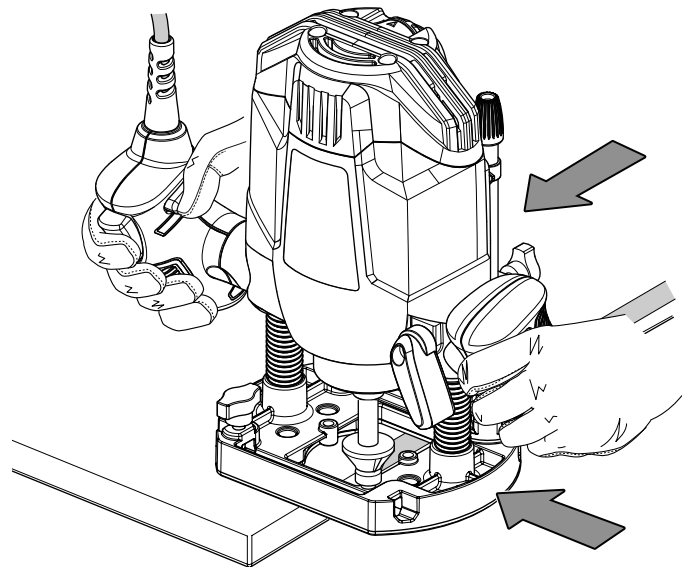
Ved fresing av kanter eller former uten parallellanslag må fresen utstyres med styrestift eller kulelager.

- **Fest og sikre arbeidsemnet med tvinger eller på annen måte, på et stabilt underlag.** Hvis du holder arbeidsemnet fast kun med en hånd eller mot egen kropp, er det ikke sikret, og du kan miste kontrollen over det.

Instruks

For sterkt trykk under kant- eller profilfresing kan skade kanten på arbeidsstykket.

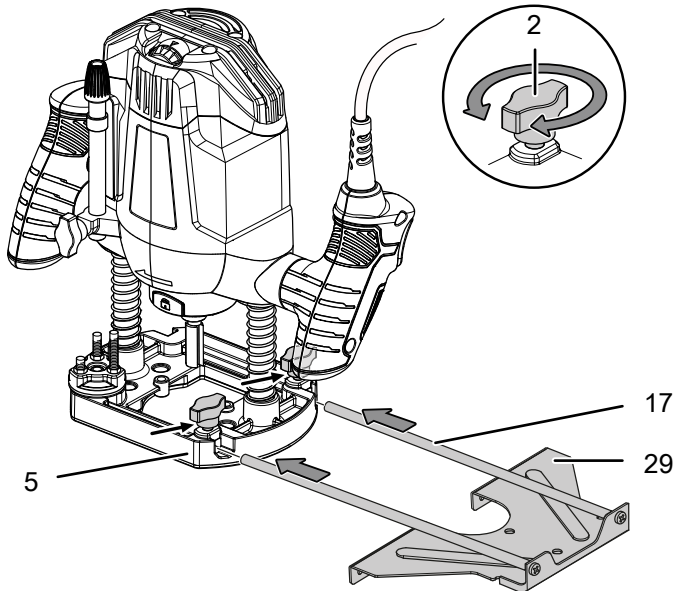
1. Før den påslåtte enheten til arbeidsstykket fra siden helt til kulelageret er i kontakt med kanten på arbeidsstykket som skal bearbeides.
2. Før apparatet med begge hender langs kanten av arbeidsemnet. Pass på at støtten er i riktig vinkel.



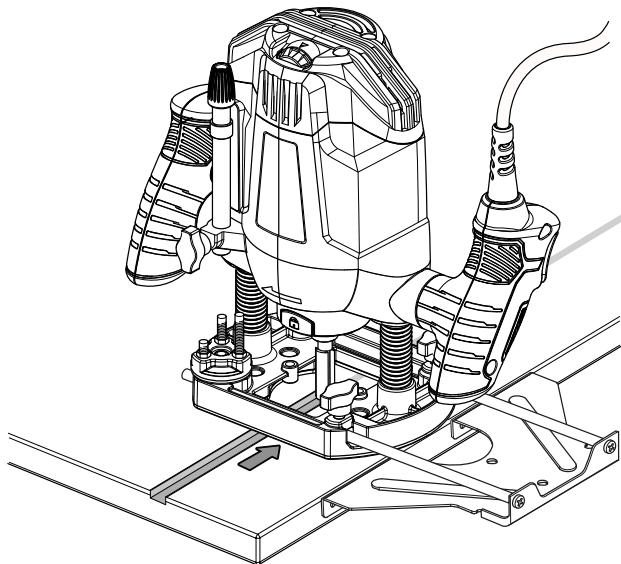
Frese med parallellanslag

Bruk parallellanslaget til å frese spor eller V-spor, samt frese og fase kanter av arbeidsstykker.

1. Skyv parallellanslaget (29) med styringsstangen (17) inn i grunnplaten (5) og stram med låseskruene (2) i henhold til ønsket dimensjon.

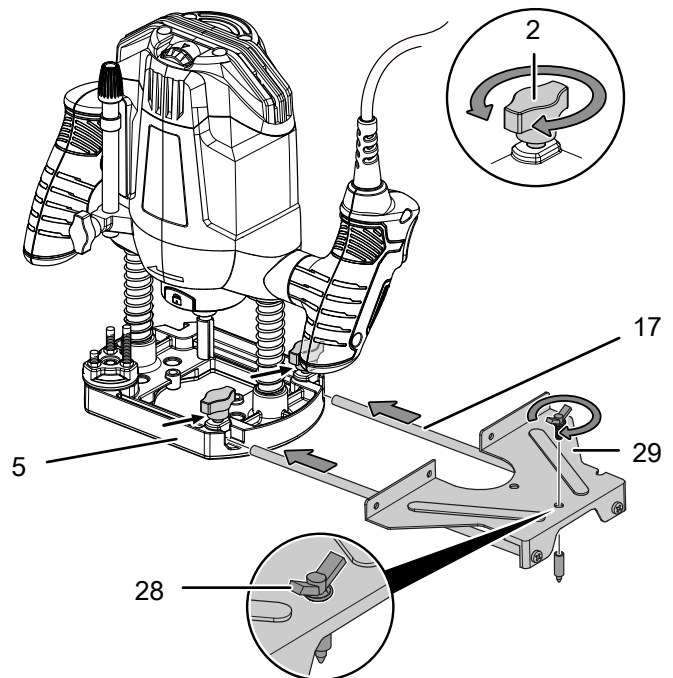


2. Før det påslåtte apparatet langs kanten av arbeidsstykket med jevn mating og sideveis trykk på parallellanslaget.

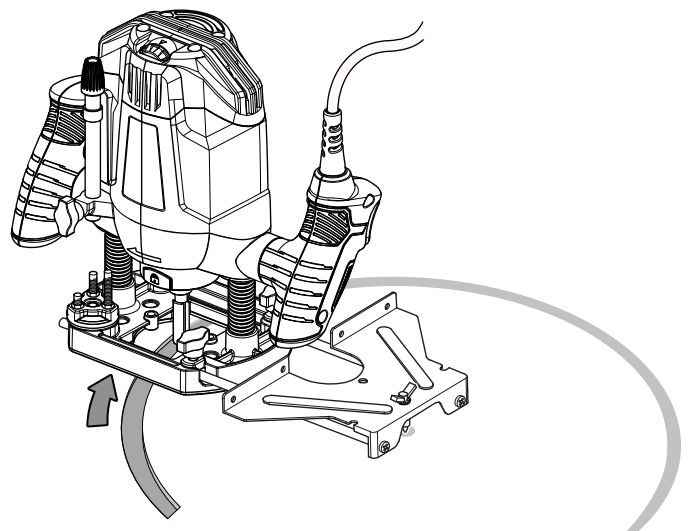


Frese sirkelbuer

1. Vri parallellanslaget (29) slik at anslagsflatene vender oppover.



2. Skyv parallellanslaget (29) ved hjelp av styringsstangen (17) inn i grunnplaten (5) og stram med låseskruene (2) til det sitter godt fast.
3. Fest styrespiss med vingemutter (28) gjennom hullet på parallellanslaget (29).
4. Stikk styrespissen (28) i det markerte midtpunktet på sirkelbuen og utfør freseprosessen med jevn mating.

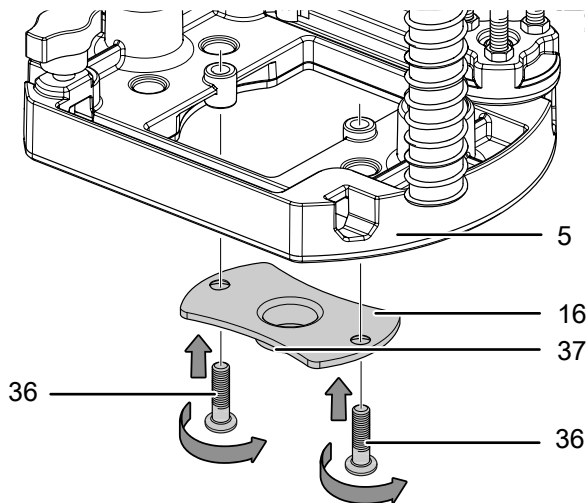


Frese med kopihylse

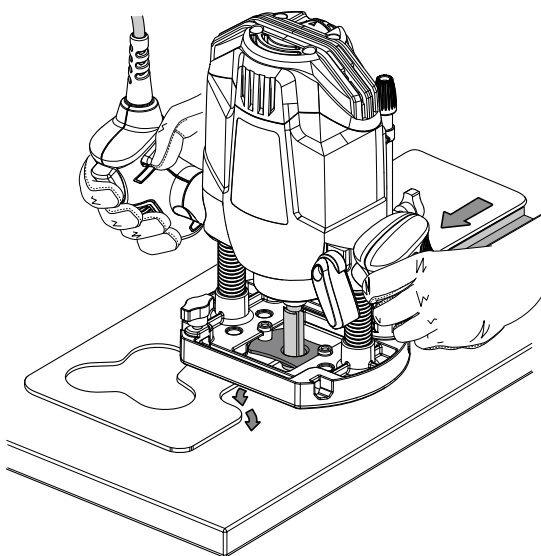
Sjablongen må være minst like høy som lagerringen (37) til kopihylsen (16).

✓ Hvis det er montert en avtrekksadapter (30), må denne først demonteres.

1. Sett kopihylsen (16) inn i grunnplaten (5) nedenfra med lagerringen (37) vendt nedover.
2. Fest kopihylsen (16) ved hjelp av de medfølgende stjerneskrueene (36).



3. Bruk en fres med en diameter som er mindre enn den indre diameteren til kopihylsen (16).
4. Løsne hendelen (4) og senk apparatet til den forhåndsinnstilte fresedybden er nådd.
5. Før enheten langs sjablongen med den utstående lagerringen (37). Bruk lett og jevnt trykk.



Ta ut av drift



Advarsel mot elektrisk spenning

Ikke ta på støpselet med fuktige eller våte hender.

- Slå av apparatet.
- Hold alltid i støpselet når du trekker ut kontakten.
- La apparatet ev. avkjøle seg.
- Rengjør apparatet regelmessig som beskrevet i kapitlet Vedlikehold.
- Lagre apparatet iht. kapitlet Transport og lagring.

Feil og forstyrrelser

Apparatet ble kontrollert flere ganger under produksjonen for å teste at det fungerer feilfritt. Hvis det likevel skulle oppstå funksjonsfeil, må du kontrollere apparatet som følger:

Oppgaver for utbedring av feil og forstyrrelser som krever at huset åpnes, må bare utføres av en autorisert elektriker eller av Trotec.

Ved første gangs bruk oppstår det lett røyk eller lukt:

- Her dreier det seg ikke om en feil. Etter kort driftstid forsvinner dette.

Apparatet starter ikke:

- Kontroller strømtilkoblingen.
- Kontroller strømledningen og støpselet for å se om de er skadet. Ikke forsøk å starte opp apparatet eller bruke det dersom det har synlige skader.

Hvis tilkoblingsledningen til dette apparatet blir skadet, må den skiftes ut av produsenten eller dennes kundeservice eller en lignende kvalifisert person for å unngå farer.

- Kontroller strømsikringen på stedet.



Info

Vent i minst 10 minutter før du slår apparatet på igjen.

Apparatet blir varmt:

- Pass på å ikke utøve for mye trykk på apparatet når du arbeider.
- Hold ventilasjonsåpningene åpne for å unngå at motoren blir overopphetet.
- Vent i minst 10 minutter før du slår apparatet på igjen.

Fresen freser veldig dårlig og blir varm:

- Kontroller om den brukte fresen er egnet for oppgaven som skal utføres. Velg ev. en annen fres.
- Kontroller om fresen er stump. Bruk kun skarpe freser.
- Kontroller den innstilte fresedybden. Reduser eventuelt fresedybden og fres gjennom materialet i flere dybdeinnføringer. Bruk ideelt nivåanslaget.

Instruks

Vent i minst 10 minutter etter alle typer vedlikeholds- og reparasjonsarbeid. før strømmen slås på igjen.

Hvis apparatet ditt ikke fungerer feilfritt etter kontrollen:

Ta kontakt med kundeservice. Eventuelt kan du levere apparatet inn til reparasjon hos et autorisert elektroverksted eller til Trotec.

Vedlikehold

Arbeidsoppgaver før vedlikeholdet begynner



Advarsel mot elektrisk spenning

Ikke ta på støpselet med fuktige eller våte hender.

- Slå av apparatet.
- Hold alltid i støpselet når du trekker ut kontakten.
- La apparatet avkjøles fullstendig.



Advarsel mot elektrisk spenning

Vedlikeholdsoppgaver som krever at apparatet åpnes, skal kun utføres av autoriserte fagverksteder eller av Trotec.

Informasjoner om vedlikehold

Inne i maskinen er det ingen deler som brukeren må smøre.

Rengjøring

Apparatet må rengjøres før og etter hver bruk.



Advarsel mot elektrisk spenning

Det er fare for kortslutning hvis det trenger væsker inn i apparathuset!

Ikke hold apparatet og tilbehøret under vann. Pass på at det ikke trenger vann eller andre væsker inn i apparathuset.

- Rengjør apparatet med en fuktet myk og lofri klut. Påse at det ikke trenger inn væske i apparathuset. Påse at ingen elektriske komponenter kommer i kontakt med fuktighet. Ikke bruk aggressive rengjøringsmidler som for eksempel spray, løsemiddel, alkoholholdige rengjøringsmidler eller skuremidler for å fukte kluten.
- Tørk apparatet med en myk og lofri klut.

Deponering

Kvitt deg med emballasjen på en miljøvennlig måte og følg gjeldende lover og regler.



■ Symbolet som viser en utkrysset søppelkasse på et elektro- eller elektronikkprodukt betyr at produktet ikke skal kasseres i husholdningsavfallet etter endt levetid. I nærheten finner du steder der du kan levere inn brukte elektroapparater og elektroniske produkter. Du finner slike adresser på ditt hjemsted hos kommuneadministrasjonen. Du finner informasjon om alternativ gjenvinning for mange EU-land på nettstedet <https://hub.trotec.com/?id=45090>. Ellers kan du ta kontakt med en gjenbruksstasjon som er godkjent for landet ditt.

Elektro- og elektroniske produkter samles inn separat til gjenbruk, delvis gjenbruk eller andre former for resirkulering av brukte apparater. Dette bidrar til å forhindre negative miljøkonsekvenser eller helseskader som kan oppstå ved kassering av eventuelt farlige stoffer i apparatene.

Samsvarserklæring

Oversettelse av den originale samsvarserklæringen iht. EUs maskindirektiv 2006/42/EF, vedlegg II del 1 avsnitt A

Vi, Trotec GmbH, erklærer herved på eget ansvar at produktet nevnt nedenfor er utviklet, konstruert og produsert i samsvar med kravene i EUs maskindirektiv 2006/42/EF.

Produktmodell / produkt: PRTS 10-1200

Produkttype: overfres

Konstruksjonsår fra: 2022

Gjeldende EU-direktiver:

- 2011/65/EU: 01.07.2011
- 2012/19/EU: 24.07.2012
- 2014/30/EU: 29.03.2014
- 2015/863/EU: 31.03.2015

Harmoniserte standarder som benyttes:

- EN 62841-1:2015
- NEK 62841-1:2015/AC:2015
- NEK EN 62841-2-17:2017

Anvendte nasjonale standarder og tekniske spesifikasjoner:

- EN IEC 55014-1:2021
- EN IEC 55014-2:2021
- NEK EN 61000-3-3:2013/A1:2019
- EN IEC 61000-3-2:2019+A1:2021

Produsent og navnet på den ansvarlige for de tekniske dokumentene:

Trotec GmbH

Grebbener Straße 7, D-52525 Heinsberg

Telefon: +49 2452 962-400

E-post: info@trotec.de

Sted og dato for utstedelsen:

Heinsberg, 11.05.2022



Detlef von der Lieck, CEO

Trotec GmbH

Grebener Str. 7
D-52525 Heinsberg

☎ +49 2452 962-400

☎ +49 2452 962-200

✉ info@trotec.com

www.trotec.com