

PRTS 10-1200

RU

ПЕРЕВОД ОРИГИНАЛА
РУКОВОДСТВА ПО
ЭКСПЛУАТАЦИИ
ФРЕЗЕР



 TROTEC

Оглавление

Указания для руководства по эксплуатации..... 2

Безопасность..... 3

Информация об устройстве 7

Транспортировка и хранение..... 10

Ввод в эксплуатацию 11

Обслуживание 15

Неисправности и неполадки 19


Техобслуживание 20


Утилизация..... 21


Декларация о соответствии 21


Указания для руководства по эксплуатации


Символы


 **Предупреждение об электрическом напряжении**
Этот символ указывает на то, что за счет электрического напряжения существуют опасности для жизни и здоровья людей.


 **Предупреждение о взрывоопасных веществах**
Этот символ указывает на то, что за счет взрывоопасных материалов существуют опасности для жизни и здоровья людей.

 **Предупреждение о горячей поверхности**
Этот символ указывает на то, что за счет горячих поверхностей существуют опасности для жизни и здоровья людей.


 **Предупреждение об остром предмете**
Этот символ указывает на то, что за счет острых предметов существуют опасности для жизни и здоровья людей.


 **Предупреждение о повреждении рук**
Этот символ указывает на то, что в результате травмирования рук существуют опасности для жизни и здоровья людей.


 **Предупреждение**
Сигнальное слово обозначает опасность со средней степенью риска, которая, если не предотвратить ее, может привести к смерти или тяжелой травме.


 **Осторожно**
Сигнальное слово обозначает опасность со средней степенью риска, которая, если не предотвратить ее, может привести к незначительной или умеренной травме.


Указание
Сигнальное слово указывает на важную информацию (например, на материальный ущерб), но не на опасности.


 **Информация**
Указания с этим символом помогут Вам быстро и надежно выполнять соответствующие работы.


 **Соблюдать руководство**
Указания с этим символом указывают Вам на то, что необходимо соблюдать руководство по эксплуатации.

 **Носить средства защиты органов слуха**
Указания с этим символом указывают Вам на то, что необходимо использовать средства защиты органов слуха.

 **Надевать защитные очки**
Указания с этим символом указывают Вам на то, что необходимо использовать средства защиты глаз.

 **Носить защитную маску**
Указания с этим символом указывают Вам на то, что необходимо использовать защитную маску.

 **Носите защитную одежду**
Указания с этим символом указывают Вам на то, что необходимо носить защитную одежду.

 **Надевать рукавицы**
Указания с этим символом указывают Вам на то, что необходимо носить защитные перчатки.

Актуальную редакцию руководства по эксплуатации Вы можете скачать по следующей ссылке:



PRTS 10-1200



<https://hub.trotec.com/?id=46397>

Безопасность

Общие указания по безопасности для электроинструментов



Предупреждение

Прочитайте все указания по безопасности, инструкции, иллюстрации и технические данные, которые прилагаются к данному электроинструменту.

Несоблюдение приведенных ниже указаний по безопасности и инструкций может привести к поражению электрическим током, пожару и/или тяжелым травмам.

Сохраняйте все указания по безопасности и инструкции на будущее.



Предупреждение

Запрещается использовать это устройство детям и лицам моложе 16 лет.

Детям запрещается играть с устройством. Очистку и техобслуживание запрещается проводить детям и лицам моложе 16 лет.

Используемое в указаниях по безопасности понятие "Электроинструмент" касается работающих от сети электроинструментов (с сетевым проводом) или работающих от аккумуляторов электроинструментов (без сетевого провода).



Общие указания по безопасности для электроинструментов – безопасность на рабочем месте

- **Поддерживайте Вашу рабочую зону в чистоте и хорошо освещенной.** Непорядок или неосвещенные рабочие зоны могут привести к несчастным случаям.
- **Не работайте с электроинструментом во взрывоопасном окружении, в котором находятся воспламеняющиеся жидкости, газы или пыль.** Электроинструменты создают искры, за счет которых могут воспламениться пыль или пары.
- **Во время использования электроинструмента не допускайте нахождения в его близости детей или других людей.** Если Вы будете отвлечены, то Вы можете потерять контроль над электроинструментом.



Общие указания по безопасности для электроинструментов – электрическая безопасность

- **Соединительная вилка должна подходить к розетке. Ни в коем случае нельзя изменять вилку.** Вместе с электроинструментами с защитным заземлением не используйте переходные вилки. Не измененные вилки и подходящие розетки снижают риск поражения электрическим током.
- **Не допускайте контакта тела с заземленными поверхностями, например, трубами, обогревателями, плитами и холодильниками.** Существует повышенный риск поражения электрическим током, если Ваше тело заземлено.
- **Не допускайте попадания на электроинструменты дождя или влаги.** Попадание воды в электроинструмент повышает риск поражения электрическим током.
- **Не используйте соединительный провод не по назначению для ношения и подвешивания электроинструмента, а также для извлечения вилки из розетки. Держите соединительный провод вдали от жары, масла, острых кромок или подвижных частей.** Поврежденные или запутанные соединительные провода повышают риск поражения электрическим током.
- **Если Вы работаете с электроинструментом на открытом воздухе, то используйте только удлинительные провода, подходящие также для использования вне помещений.** Использование удлинительного провода, подходящего для работы вне помещений, снижает риск поражения электрическим током.
- **Если невозможно предотвратить эксплуатацию электроинструмента во влажном окружении, то используйте устройство защитного отключения.** Использование устройства защитного отключения снижает риск поражения электрическим током.



Общие указания по безопасности для электроинструментов – безопасность людей

- **Будьте внимательны, следите за тем, что Вы делаете, и разумно работайте с электроинструментом. Не используйте электроинструмент, если Вы устали или находитесь под воздействием наркотиков, алкоголя или медикаментов.** Мгновение невнимательности при обращении с электроинструментом может привести к серьезным травмам.

- **Носите средства индивидуальной защиты и всегда надевайте защитные очки.** Ношение средств индивидуальной защиты, например, респиратора, нескользящей защитной обуви, защитного шлема или средств защиты органов слуха, в зависимости от вида и случая применения электроинструмента, снижает риск получения травм.
- **Не допускайте случайного ввода в эксплуатацию. Убедитесь в том, что электроинструмент выключен, прежде чем подключать его к электропитанию и/или аккумулятору, поднимать или переносить его.** Если при переноске электроинструмента Вы будете держать палец на выключателе или будете подключать включенный электроинструмент к электропитанию, то это может привести к несчастным случаям.
- **Удалите настроечные инструменты или гаечные ключи, прежде чем вновь включить электроинструмент.** Инструмент или ключ, находящийся во вращающейся части электроинструмента, может привести к травмам.
- **Не допускайте ненормального положения тела. Обеспечьте стабильность положения и всегда удерживайте равновесие.** Благодаря этому Вы можете лучше контролировать электроинструмент в неожиданных ситуациях.
- **Носите подходящую одежду. Не носите широкую одежду или украшения. Держите волосы и одежду вдали от подвижных частей.** Свободная одежда, украшения или длинные волосы могут быть захвачены вращающимися частями.
- **Не питайтесь иллюзий по поводу безопасности и не уклоняйтесь от правил техники безопасности при обращении с электроинструментами, даже если вы после многократного обращения хорошо знакомы с ними.** Невнимательное обращение в считанные доли секунды может привести к травмам.
- **Вытяните вилку из розетки и/или удалите съемный аккумулятор, прежде чем провести настройки устройства, заменить электроинструмент или отложить его в сторону.** Эта мера предосторожности предотвратит случайный запуск электроинструмента.
- **Храните неиспользуемые электроинструменты вне досягаемости для детей. Не позволяйте использовать электроинструмент лицам, которые не знакомы с ним или не прочитали эти инструкции.** Электроинструменты опасны, если они используются неопытными лицами.
- **Тщательно ухаживайте за электроинструментами и вставным инструментом. Проверяйте, безупречно ли функционируют вращающиеся части, не поломаны и не повреждены ли части, не нарушены ли функции электроинструмента. Перед применением электроинструмента поручите ремонт поврежденных частей.** Причиной многих несчастных случаев являются плохо ухоженные электроинструменты.
- **Поддерживайте режущие инструменты в остром и чистом состоянии.** Тщательно ухоженные режущие инструменты с острыми режущими кромками меньше заедают и легче направляются.
- **Используйте электроинструмент, принадлежности, вставной инструмент, вставные инструменты и т.д. в соответствии с данными инструкциями. Учитывайте при этом рабочие условия и проводимые работы.** Использование электроинструментов для других случаев, нежели для предусмотренных, может привести к опасным ситуациям.
- **Поддерживайте ручки и поверхности захвата в сухом и чистом состоянии и не допускайте попадания на них масла и жира.** Скользкие ручки и поверхности захвата не обеспечивают надежной работы с электроинструментом и контроля за ним в непредвиденных ситуациях.



Общие указания по безопасности для электроинструментов – использование электроинструмента и обращение с ним

- **Не перегружайте электроинструмент. Используйте для Вашей работы предназначенный для этого электроинструмент.** С подходящим электроинструментом Вы будете лучше и безопаснее работать в указанном диапазоне мощности.
- **Не используйте электроинструмент с неисправным выключателем.** Электроинструмент, который невозможно включить или выключить, опасен и должен быть отремонтирован.



Общие указания по безопасности для электроинструментов – сервисное обслуживание

- **Поручайте ремонт Вашего электроинструмента только квалифицированным специалистам и только с использованием оригинальных запчастей.** Тем самым обеспечивается поддержание безопасности электроинструмента.



Указания по безопасности для фрезеров

- **Держите электроинструмент только за изолированные поверхности, т.к. фреза может попасть на собственный соединительный провод.** Контакт с находящимся под напряжением проводом может привести к подаче напряжения также на металлические части устройства и к поражению электрическим током.
- **Прикрепите обрабатываемую деталь и зафиксируйте ее тисками или другим способом на стабильном основании.** Если Вы будете удерживать обрабатываемую деталь рукой или прижимать ее к телу, то она будет неустойчивой, что может привести к потере контроля.



Дополнительные указания по безопасности для фрезеров



При смене вставных инструментов надевайте защитные перчатки. При длительном использовании вставные инструменты становятся горячими.

- **При работе крепко держите электроинструмент обеими руками и следите за стабильным положением.** Электроинструмент надежно направляется обеими руками.
- **Дождитесь остановки устройства, прежде чем откладывать его в сторону.**
- **Допустимая частота вращения фрезерных инструментов должна быть не больше максимальной частоты вращения, указанной на электроинструменте.** Принадлежности, вращающиеся быстрее, чем это допустимо, могут повредиться.
- **Фрезы или другие принадлежности должны точно подходить к зажимному патрону (диаметр хвостовика 6/8 мм) Вашего инструмента.** Фрезерные инструменты, неточно подходящие к зажимному патрону электроинструмента, вращаются неравномерно, очень сильно вибрируют и могут привести к потере контроля над ними.
- **Подводите электроинструмент к обрабатываемой детали только включенным.** В противном случае существует опасность отдачи, если вставной инструмент застрянет в обрабатываемой детали.
- **Не просовывайте руки в зону фрезерования или к фрезе.** Удерживайте второй рукой дополнительную ручку или корпус двигателя. Если обе руки удерживают фрезер, то они не будут повреждены фрезой.

- **Никогда не фрезеруйте по металлическим предметам, гвоздям или шурупам.** Фреза может повредиться и привести к повышенной вибрации.
- **Для поиска спрятанных инженерных коммуникаций используйте подходящие поисковые устройства или обратитесь в местную компанию коммунально-бытового обслуживания.** Контакт с электрическими проводами может привести к пожару и поражению электрическим током. Повреждение газопровода может привести к взрыву. Попадание в водопровод ведет к материальному ущербу.
- **Нельзя превышать максимальную частоту вращения, указанную на инструменте.**
- **Запрещается использовать инструменты с видимыми трещинами.**

Использование по назначению

Мы рекомендуем использовать инструмент с оригинальными принадлежностями Trotec.

Используйте устройство PRTS 10-1200 только для:

- фрезерования
 - древесины
 - пластмассы
 - копировального фрезерования
 - профильного фрезерования
 - фрезерования с центрирующим наконечником
 - фрезерования с параллельным упором
 - фрезерования кромок и профилей

во внутренних помещениях и с соблюдением технических характеристик.

Предвидимое неправильное использование

Не используйте устройство PRTS 10-1200 для:

- фрезерования в стали или цветных металлах
- фрезерования в керамике или камнях
- обработки заготовок с подачей воды

Устройство не подходит для длительного использования в защищенных местах снаружи.

Использование, выходящее за рамки описанного в главе "Использование по назначению", считается разумно предвидимым неправильным использованием.

Квалификация персонала

Лица, использующие данное устройство, должны:

- прочитать и понять руководство по эксплуатации, в особенности, главу "Безопасность".

Средства личной безопасности



Носите средства защиты органов слуха.

Воздействие шума может привести к потере слуха.



Носите защитные очки.

Тем самым Вы защитите свои глаза от откалывающихся, падающих и разлетающихся частей, которые могут вызвать травмы.



Надевайте защитную маску.

Тем самым Вы защитите себя от вдыхания вредной для здоровья пыли, которая может возникнуть при обработке.



Носите защитные перчатки.

Тем самым Вы защитите свои руки от ожогов, защемлений и ссадин.



Носите плотно прилегающую защитную одежду.

Тем самым Вы защитите себя от опасности затягивания одежды вращающимися частями.

Остаточные опасности



Предупреждение об электрическом напряжении

Поражение электрическим током в результате недостаточной изоляции.

Перед каждым использованием проверяйте устройство на отсутствие повреждений и надлежащее функционирование.

Если будут обнаружены повреждения, не используйте больше устройство.

Не используйте устройство, если оно или Ваши руки влажные или мокрые.



Предупреждение об электрическом напряжении

Работы с электрическими компонентами разрешается проводить только авторизованной специализированной фирме!



Предупреждение об электрическом напряжении

Перед проведением любых работ с устройством вынимайте вилку сетевого кабеля из сетевой розетки!

Не прикасайтесь к вилке сетевого кабеля влажными или мокрыми руками.

Вынимайте сетевой кабель из сетевой розетки, взявшись за вилку.



Предупреждение об электрическом напряжении

Существует опасность короткого замыкания в результате попадания в корпус жидкостей! Не погружайте устройство и принадлежности в воду. Следите за тем, чтобы в корпус не попала вода или другие жидкости.



Предупреждение о взрывоопасных веществах

Мелкая пыль, образующая при фрезеровании, легковоспламенима. Существует опасность пожара и взрыва!

Для сбора образующейся пыли используйте пылеотсасывающее приспособление.



Предупреждение о горячей поверхности

Фреза после использования может быть еще горячей. Существует опасность ожога при прикосновении к фрезе.

Не прикасайтесь к фрезе голыми руками! Носите защитные перчатки!



Предупреждение об остром предмете

Фрезы имеют острые режущие кромки. При неосторожном использовании существует опасность пореза.

Носите защитные перчатки!



Предупреждение

Ядовитая пыль!



Образующаяся во время обработки вредная / ядовитая пыль представляет опасность для здоровья обслуживающего персонала или находящихся вблизи людей.



Надевайте защитные очки и респиратор!



Предупреждение

Не обрабатывайте материал, содержащий асбест. Асбест считается канцерогенным материалом.



Предупреждение

Опасность получения травм разлетающимися деталями.

Используйте мешочный пыле- или стружкосборник или пылеотсасывающее приспособление.



Предупреждение

От данного устройства могут исходить опасности, если оно используется не проинструктированными лицами, ненадлежащим образом или не по назначению! Обращайте внимание на квалификацию персонала!



Предупреждение

Устройство – не игрушка и не должно попадать в детские руки.



Предупреждение

Опасность задохнуться!

Не оставляйте упаковочный материал без присмотра. Он может стать опасной игрушкой для детей.



Осторожно

Вибрация может причинить вред здоровью, если использовать устройство длительное время или неправильно обращаться с ним или не проводить надлежащего техобслуживания.



Осторожно

Держите устройство на достаточном расстоянии от источников тепла.

Указание

Ненадлежащее хранение или транспортировка устройства могут привести к его повреждению. Учитывайте информацию о транспортировке и хранении устройства.

Поведение в экстренном случае / функция аварийного останова

Аварийный останов:

При вытягивании вилки сетевого кабеля из сетевой розетки работа устройства сразу же прекращается. Для того чтобы предохранить устройство от случайного повторного включения, оставьте вилку сетевого кабеля вынутой.

Поведение в экстренном случае:

1. Выключите устройство.
2. В экстренном случае отсоедините устройство от электросети: Вынимайте соединительный кабель из сетевой розетки, взявшись за вилку.
3. Не подключайте неисправное устройство к электросети.

Информация об устройстве

Описание устройства

Устройство PRTS 10-1200 – это фрезер для фрезерования поверхностей и кромок из древесины, пластмассы и легких стройматериалов.

Прилагаемые фрезерные биты позволяют фрезеровать пазы, в том числе и V-образные пазы, а также полукруглые канавки, закруглять и фрезеровать профили в кромках обрабатываемой детали.

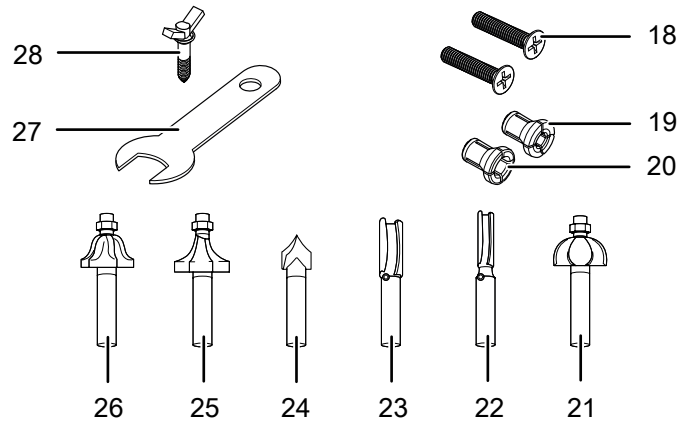
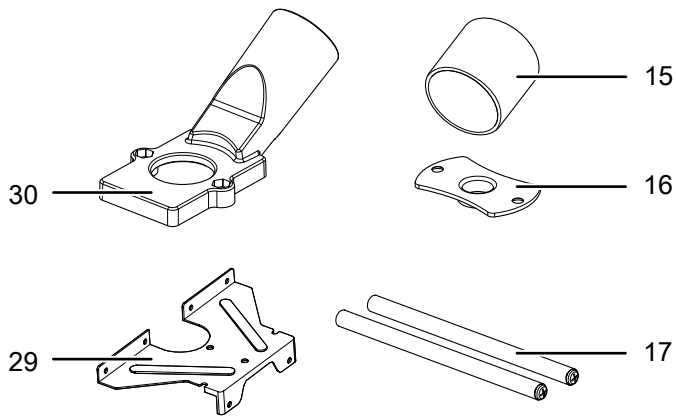
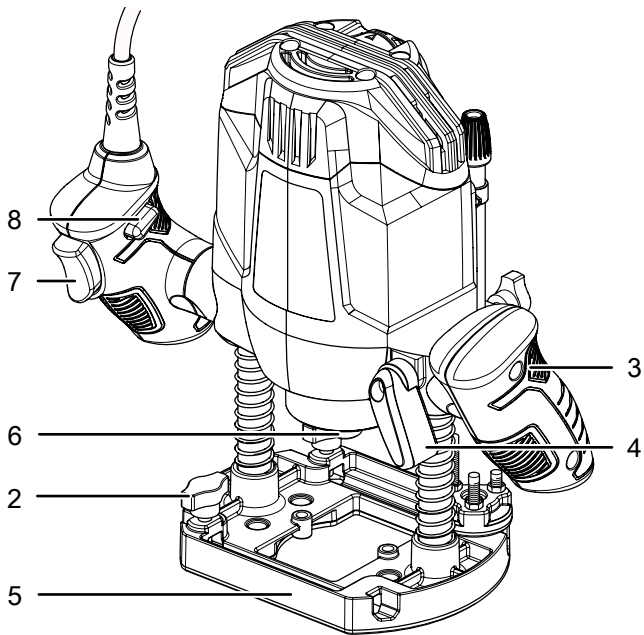
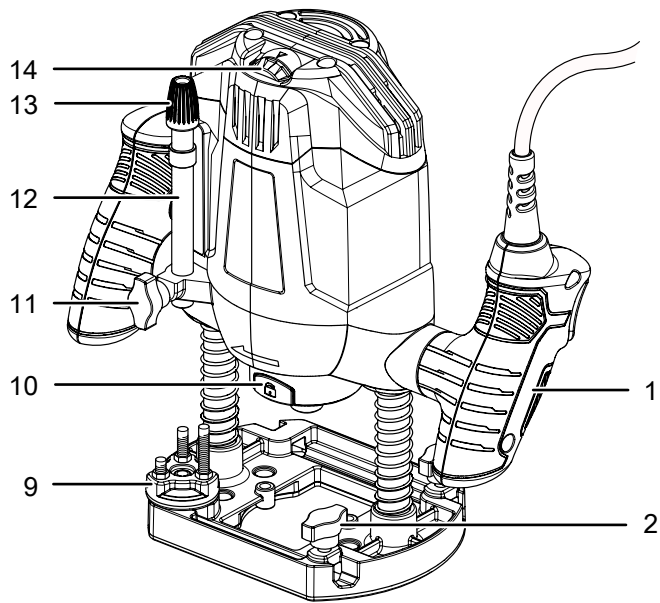
Глубину фрезерования можно бесступенчато настроить от 0 мм до 55 мм, а с помощью точной настройки – с точностью до 0,1 мм.

Для работы в соответствии с обрабатываемым материалом с помощью колесика можно бесступенчато выбирать расчетную частоту вращения от 11000 мин⁻¹ до 30000 мин⁻¹.

Устройство имеет блокировку включения, предотвращающую случайное включение устройства, и стопорение шпинделя, обеспечивающее простую смену фрезы.

Устанавливаемый адаптер для внешнего пылеотсасывающего приспособления обеспечивает отсутствие пыли и чистоту во время работы.

Иллюстрация устройства




№	Название
1	Правая ручка
2	Барашковый винт для параллельного упора
3	Левая ручка
4	Фиксирующий рычаг для стопорения глубины фрезерования
5	Опорная пластина
6	Зажим для инструмента
7	Кнопка включения/выключения
8	Блокировка включения
9	Упор для ступеней
10	Кнопка стопорения шпинделя
11	Барашковый винт упора для глубины
12	Упор для глубины
13	Поворотный регулятор для настройки глубины фрезерования
14	Колесико выбора частоты вращения
15	Переходник (для пылеотсасывающего приспособления)
16	Копировальная втулка
17	Направляющие стержни
18	Винты с крестообразным шлицем
19	Зажимной патрон на 6 мм
20	Зажимной патрон на 8 мм
21	Канавочная полукруглая фреза
22	Пазовая фреза на 6 мм
23	Пазовая фреза на 12 мм
24	Пазовая V-образная фреза
25	Скругляющая фреза
26	Профильная фреза
27	Гаечный ключ
28	Центрирующий наконечник с барашковой гайкой
29	Параллельный упор
30	Адаптер для пылеотсасывающего приспособления

Объем поставки

Некоторые из указанных ниже компонентов уже установлены на устройстве.

- 1 фрезер PRTS 10-1200
- 1 параллельный упор
- 2 направляющих стержня
- 1 зажимной патрон на 6 мм
- 1 зажимной патрон на 8 мм
- 1 профильная фреза
- 1 пазовая фреза на 6 мм
- 1 пазовая фреза на 12 мм
- 1 пазовая V-образная фреза
- 1 скругляющая фреза
- 1 канавочная полукруглая фреза
- 1 адаптер для внешнего пылеотсасывающего приспособления
- 1 переходник (для пылеотсасывающего приспособления)
- 2 винта с крестообразным шлицем
- 1 копировальная втулка
- 1 центрирующий наконечник с барашковой гайкой
- 1 гаечный ключ
- 1 упор для глубины
- 1 руководство

Технические характеристики

Параметр	Значение
Модель	PRTS 10-1200
Подключение к сети	230 В / 50 Гц
Потребляемая мощность	1200 Вт
Расчетная частота вращения холостого хода	11.000 - 30.000 мин ⁻¹
Настройка глубины фрезерования	55 мм
Зажим для инструмента	6 или 8 мм
Длина кабеля	3 м
Степень защиты	IP20
Класс защиты	II (двойная изоляция) / 
Вес	3 кг
Информация о вибрации согласно EN 62841-2-17	
Значение вибрации на правой ручке a_h	6,437 м/с ²
Значение вибрации на левой ручке a_h	5,060 м/с ²
Возможная погрешность K	1,5 м/с ²
Значения шума согласно EN 62841-2-17	
Уровень шума L_{pA}	89 дБ(А)
Уровень звуковой мощности L_{WA}	100 дБ(А)
Возможная погрешность K	3 дБ



Носите средства защиты органов слуха.

Воздействие шума может привести к потере слуха.

Указания по шуму и вибрации:

- Указанные общие значения вибрации и **указанные значения шума** были измерены в соответствии с нормированным в EN 62841 методом проведения испытаний и для сравнения электроинструмента могут быть использованы с другим.
- Указанные общие значения вибрации и **указанные значения шума** могут быть использованы также для предварительной оценки нагрузки.

**Осторожно**

Вибрация может причинить вред здоровью, если использовать устройство длительное время или неправильно обращаться с ним или не проводить надлежащего техобслуживания.

- Вибрация и **шум** во время фактического использования электроинструмента могут отличаться от указанных значений в зависимости от способа использования электроинструмента, в особенности от вида обрабатываемой детали. Попробуйте поддерживать как можно низкую вибрационную нагрузку. К мерам по снижению вибрационной нагрузки относится использование перчаток во время работы с электроинструментом и ограничение времени работы. При этом необходимо учитывать все фазы рабочего цикла (например, время, когда электроинструмент выключен, и время, когда он хоть и включен, но работает без нагрузки).

Транспортировка и хранение**Указание**

Ненадлежащее хранение или транспортировка устройства могут привести к его повреждению. Учитывайте информацию о транспортировке и хранении устройства.

Транспортировка

Перед каждой транспортировкой соблюдайте следующие указания:

- Выключите устройство.
- Вынимайте сетевой кабель из сетевой розетки, взявшись за вилку.
- Дайте устройству остыть.

Хранение

Перед каждым хранением соблюдайте следующие указания:

- Выключите устройство.
- Вынимайте сетевой кабель из сетевой розетки, взявшись за вилку.
- Дайте устройству остыть.
- Отсоедините от устройства пылеотсасывающее приспособление.
- Очистите устройство, как описано в главе "Техобслуживание".

При неиспользовании устройства соблюдайте следующие условия хранения:

- в сухом месте, защищенном от мороза и жары
- температура окружающей среды ниже 45 °C
- в защищенном от пыли и прямых солнечных лучей месте

Ввод в эксплуатацию

Распаковка устройства

- Выньте устройство и принадлежности из упаковки.



Предупреждение об электрическом напряжении

Поражение электрическим током в результате недостаточной изоляции.

Перед каждым использованием проверяйте устройство на отсутствие повреждений и надлежащее функционирование.

Если будут обнаружены повреждения, не используйте больше устройство.

Не используйте устройство, если оно или Ваши руки влажные или мокрые.

- Проверьте содержимое на комплектность и проследите за повреждениями.



Предупреждение

Опасность задохнуться!

Не оставляйте упаковочный материал без присмотра. Он может стать опасной игрушкой для детей.

- Утилизируйте упаковочный материал в соответствии с национальным законодательством.

Перед вводом в эксплуатацию соблюдайте следующие указания:



Предупреждение о горячей поверхности

Фреза после использования может быть еще горячей. Существует опасность ожога при прикосновении к фрезе.

Не прикасайтесь к фрезе голыми руками!

Носите защитные перчатки!



Предупреждение об остром предмете

Фрезы имеют острые режущие кромки. При неосторожном использовании существует опасность пореза.

Носите защитные перчатки!

Указание

Ни в коем случае не нажимайте кнопку стопорения шпинделя (10) при работающем инструменте! Это может привести к повреждению инструмента.

Указание

Используйте только фрезы с диаметром хвостовика, подходящим для установленного зажимного патрона.

Смена инструмента

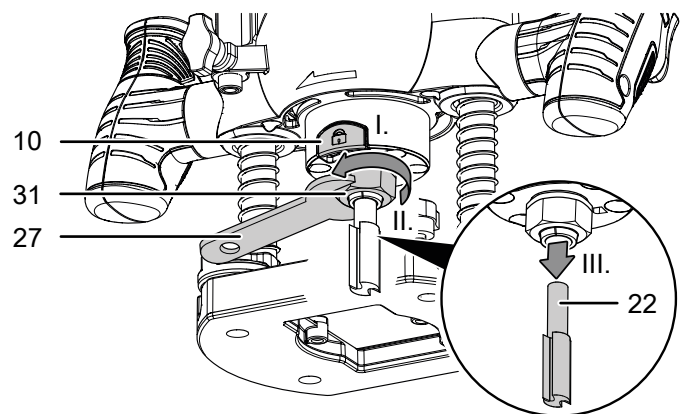


Информация

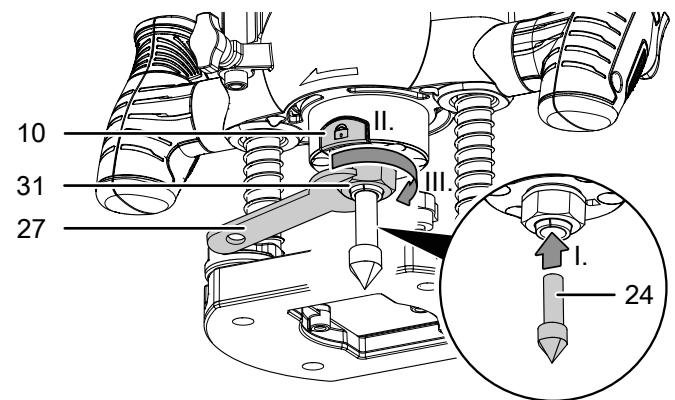
Перед сменой инструмента проверьте, установлен ли подходящий зажимной патрон и при необходимости смените его.

Для того сменить инструмент, действуйте следующим образом:

- Нажмите стопорение шпинделя (10) и удерживайте его нажатым.
- Ослабьте накидную гайку (31) с помощью гаечного ключа (27), повернув ее против часовой стрелки. Не надо полностью откручивать накидную гайку (31).
- При необходимости выньте инструмент из зажима.



- Вставьте нужный инструмент в зажим.



- Затяните накидную гайку (31) с помощью гаечного ключа (27) и отпустите стопорение шпинделя (10).
- Проверьте прочность крепления инструмента.

Смена зажимного патрона



Предупреждение об электрическом напряжении

Перед проведением любых работ с устройством вынимайте вилку сетевого кабеля из сетевой розетки!

Не прикасайтесь к вилке сетевого кабеля влажными или мокрыми руками.

Вынимайте сетевой кабель из сетевой розетки, взявшись за вилку.



Надевать рукавицы

Во время вставки или замены инструментов используйте подходящие защитные перчатки.

Указание

Ни в коем случае не нажимайте кнопку стопорения шпинделя (10) при работающем инструменте! Это может привести к повреждению инструмента.

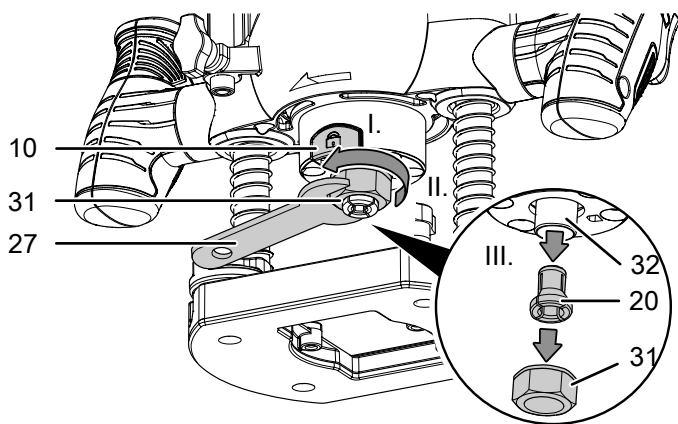
Указание

Чтобы не допустить повреждения зажимного патрона, затягивайте накидную гайку только при вставленной фрезе.

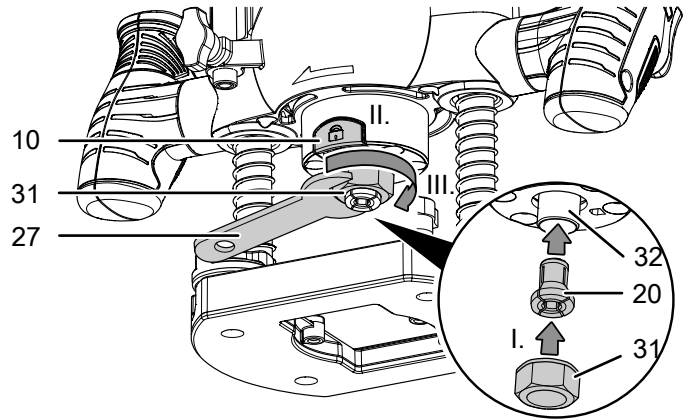
Все прилагаемые к фрезеру биты имеют хвостовик на 8 мм. Для фрез с хвостовиком на 6 мм смените зажимной патрон.

Действуйте следующим образом:

1. Нажмите кнопку стопорения шпинделя (10) и удерживайте ее нажатой.
2. Открутите накидную гайку (31) с помощью гаечного ключа (27) против часовой стрелки.
3. Выньте зажимной патрон на 8 мм (20) из крепления зажимного патрона.

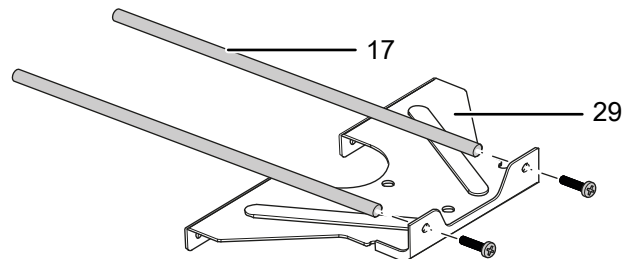


5. Накрутите накидную гайку (31) по часовой стрелке на крепление зажимного патрона и затяните накидную гайку (31) с помощью гаечного ключа (27). Затем отпустите стопорение шпинделя (10).



Предварительный монтаж параллельного упора

1. Выкрутите оба винта из направляющих стержней (17).
2. Прикрутите направляющие стержни (17) к параллельному упору (29).



4. Вставьте зажимной патрон на 6 мм в крепление зажимного патрона.

Монтаж внешнего пылеотсасывающего приспособления

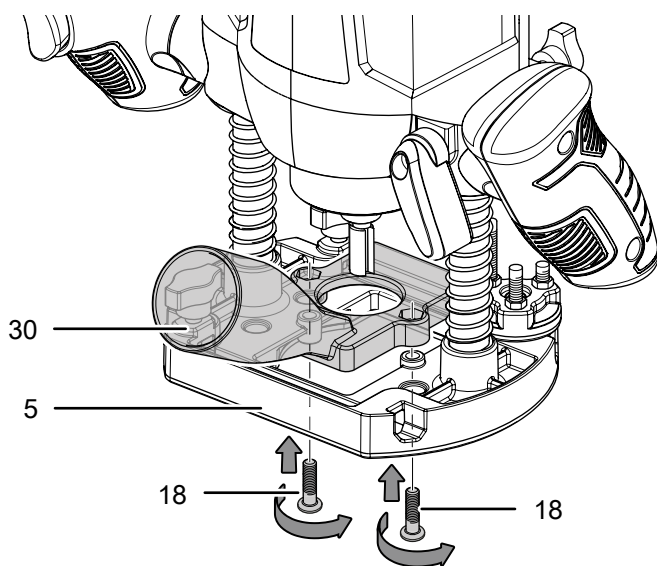


Информация

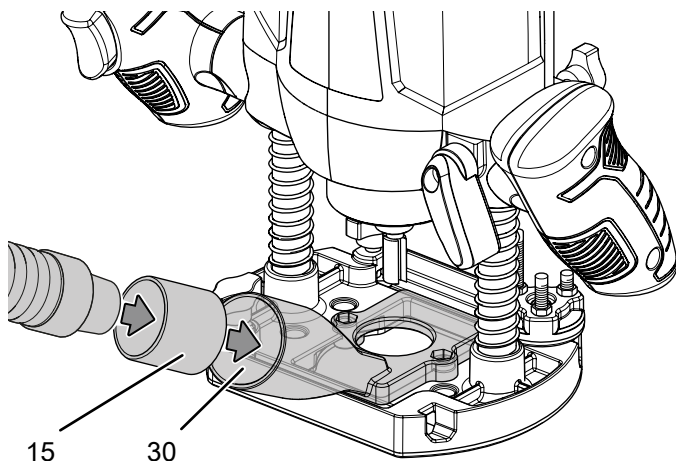
Убедитесь в том, что пылесос подходит для используемого материала. Используйте специальный пылесос, если образуется вредная пыль.

Подключив к устройству пылеотсасывающее приспособление, можно уменьшить количество пыли, возникающее при работе.

1. Наденьте адаптер для пылеотсасывающего приспособления (30) на предусмотренные отверстия в опорной пластине (5).
2. Вкрутите 2 прилагаемых винта с крестообразным шлицем (18) с нижней стороны опорной пластины (5).



3. Подсоедините к адаптеру для пылеотсасывающего приспособления (30) подходящий пылесос (например, промышленный пылесос). При необходимости Вы можете сначала подсоединить к адаптеру для пылеотсасывающего приспособления (30) переходник (15). При возникновении неясностей обратитесь к изготовителю Вашего пылесоса.



Настройка глубины фрезерования



Информация

Упор ступеней имеет 3 предварительно настроенные ступени.

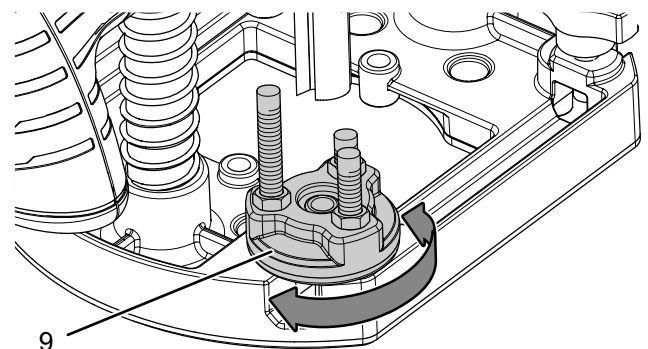


Информация

Проверьте настройку глубины фрезерования перед самим процессом фрезерования путем пробного фрезерования на ненужной детали.

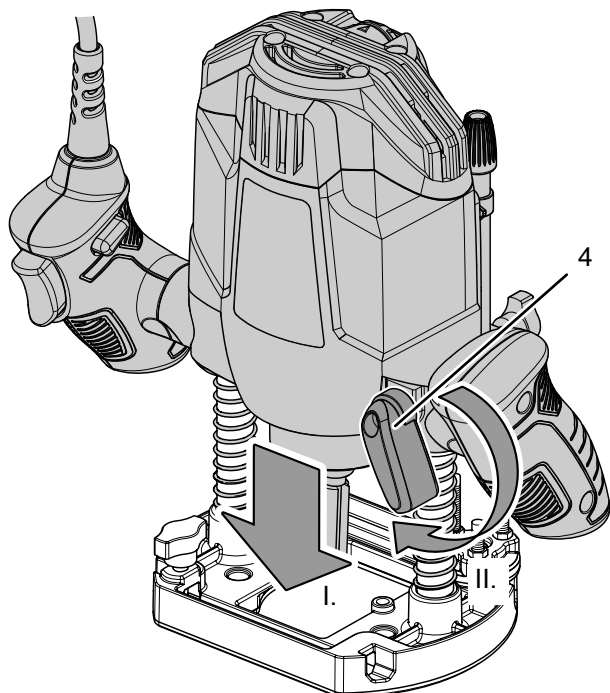
✓ Убедитесь в том, что зажимной рычаг (4) зафиксирован.

1. Установите устройство со вставленной фрезой на ровную поверхность.
2. Поверните упор ступеней (9), так чтобы он с самой нижней ступенью зафиксировался ниже упора для глубины (12).

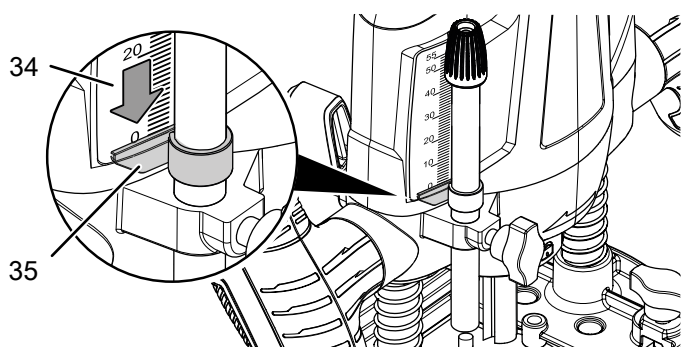


3. Ослабьте барашковый винт 11 на упоре для глубины (12) и при необходимости установите поворотный регулятор тонкой настройки (13) в положение 0, причем 0 на шкале должен смотреть на Вас.
4. При необходимости ослабьте фиксирующий рычаг для стопорения глубины фрезерования (4), повернув его вверх, и медленно нажмите устройство вниз, так чтобы фреза касалась обрабатываемой детали.

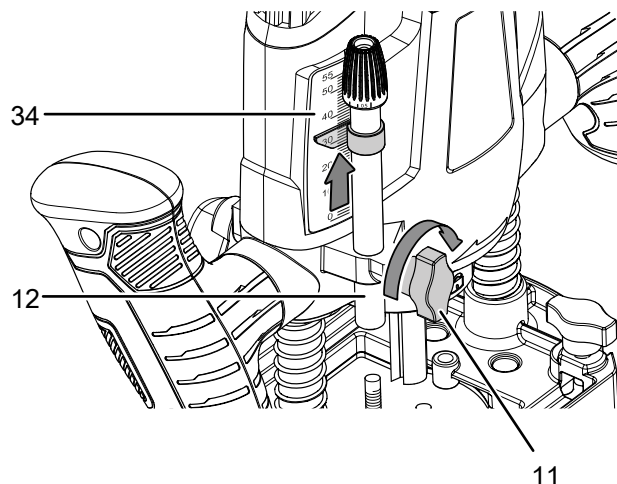
5. Застопорите фиксирующий рычаг для стопорения глубины фрезерования (4), повернув его вниз.



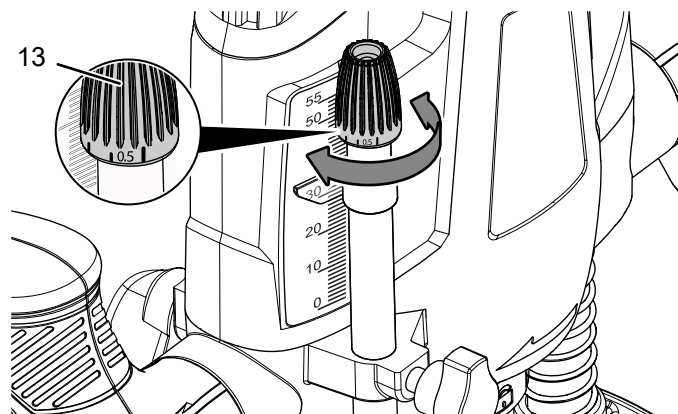
6. Передвиньте упор для глубины (12) вниз, так чтобы он соприкасался с упором для ступеней (9).
7. Установите движок с индексной меткой (35) в положение 0 на шкале глубины фрезерования (34).



8. Затем настройте упор для глубины (12) на нужную глубину фрезерования и затяните барашковый винт (11).



9. При необходимости проведите точную настройку, повернув регулятор точной настройки (13) шагами по 0,1 мм на желаемую величину, при этом полный оборот соответствует 1 мм. Для более высокой глубины фрезерования поворачивайте против часовой стрелки. Для более низкой глубины фрезерования поворачивайте по часовой стрелке.



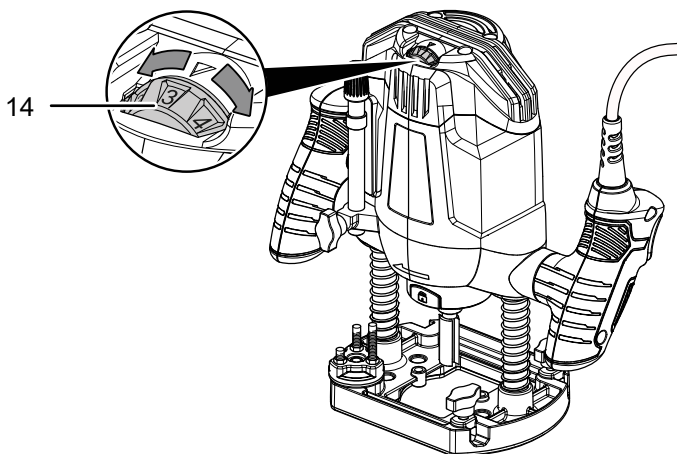
10. После точной настройки Вы можете установить шкалу под поворотным регулятором (13) в положение „0“.

Выбор частоты вращения

Необходимая частота вращения зависит от материала и рабочих условий и может быть определена путем практической попытки. В случае фрез большого диаметра и твердых обрабатываемых деталей работайте с более низкими частотами вращения, а в случае фрез малого диаметра и мягких обрабатываемых деталей – с более высокими частотами вращения. Лучше всего можно определить подходящую частоту вращения путем пробного фрезерования. Однако некоторые материалы (определенные пластмассы) могут быть повреждены из-за тепла, создаваемого при высоких частотах вращения, поэтому их необходимо обрабатывать с соответственно более низкой частотой вращения.

Диапазон настройки включает в себя ступени 1 - 7 (11.000 - 30.000 мин⁻¹). Вы можете в любой момент изменить выбранную ступень частоты вращения.

1. Поверните колесико настройки (14) на нужную ступень частоты вращения.



Советы и указания по выбору правильной ступени частоты вращения

- Для фрезерования в древесине выбирайте высокую ступень частоты вращения (ступень 5-7).
- Для фрезерования в мягкой древесине и ДСП выбирайте среднюю ступень частоты вращения (ступень 3-4).
- Для фрезерования в пластмассе или других материалах с низкой точкой плавления выбирайте низкую ступень частоты вращения (ступень 1-2).

Обслуживание



Надевайте защитную маску.

Тем самым Вы защитите себя от вдыхания вредной для здоровья пыли, которая может возникнуть при обработке.

Советы и указания по обращению с фрезером

Общие сведения:

- Не закрывайте вентиляционные щели, чтобы не перегреть двигатель.
- Перед каждым использованием проверяйте инструмент в зажиме на правильность крепления. Инструмент должен быть прочно зафиксирован в предназначенных для этого креплениях зажима.
- Перед каждым использованием проверяйте правильность выбора инструмента и настройки частоты вращения для конкретного случая. При правильной настройке частоты вращения, подходящей для запланированной деятельности и обрабатываемого материала, можно добиться лучших результатов.
- Лучше всего потренируйтесь со скоростью подачи на ненужных остатках материала.

Фрезерование:

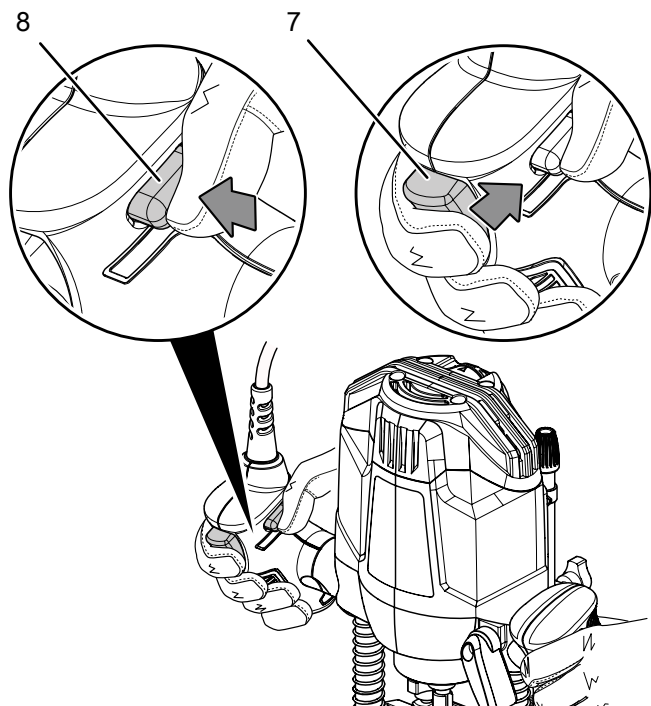
- Следите за равномерной подачей, чтобы не произошел перегрев фрезы.
- Крепко держите инструмент обеими руками.
- Всегда фрезеруйте с равномерной подачей и плавными движениями.
- Всегда фрезеруйте против направления вращения фрезы (встречное движение). При фрезеровании по направлению вращения (попутное движение) устройство может быть вырвано из рук.
- Для фрезерования пазов используйте V-образную пазовую фрезу.
- Для фрезерования кромок используйте профильную фрезу.

Включение и выключение устройства

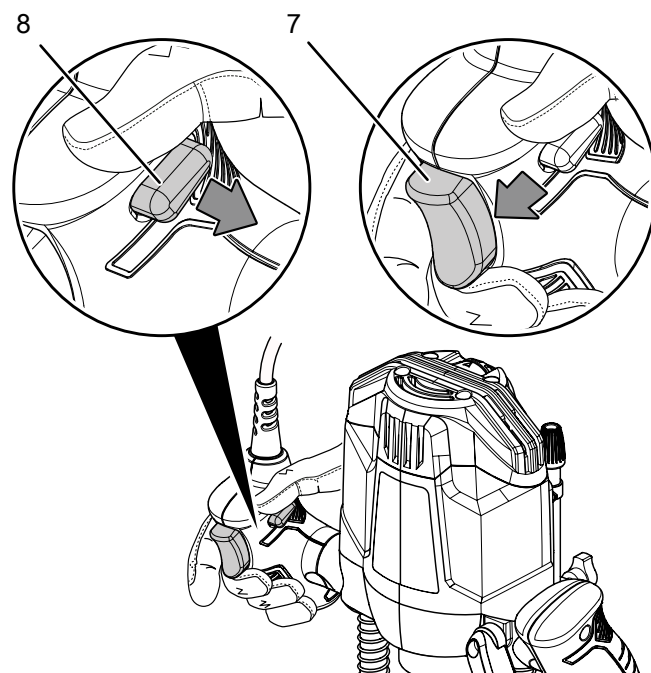
Во время работы с устройством используйте средства индивидуальной защиты.

1. Проверьте, подходит ли настроенная глубина фрезерования для запланированной работы.
2. Проверьте, подходит ли установленная фреза для запланированной работы.
3. Проверьте, закреплена ли обрабатываемая деталь и подготовлена ли соответствующим образом рабочая поверхность.
4. Установите устройство на обрабатываемую деталь.
5. Нажмите блокировку включения (8), чтобы можно было активировать кнопку включения/выключения (7).

6. Нажмите кнопку включения/выключения (7) и удерживайте ее во время работы.



7. По окончании процесса фрезерования отпустите кнопку включения/выключения (7), чтобы выключить устройство.
8. Поставьте устройство в устойчивом положении.

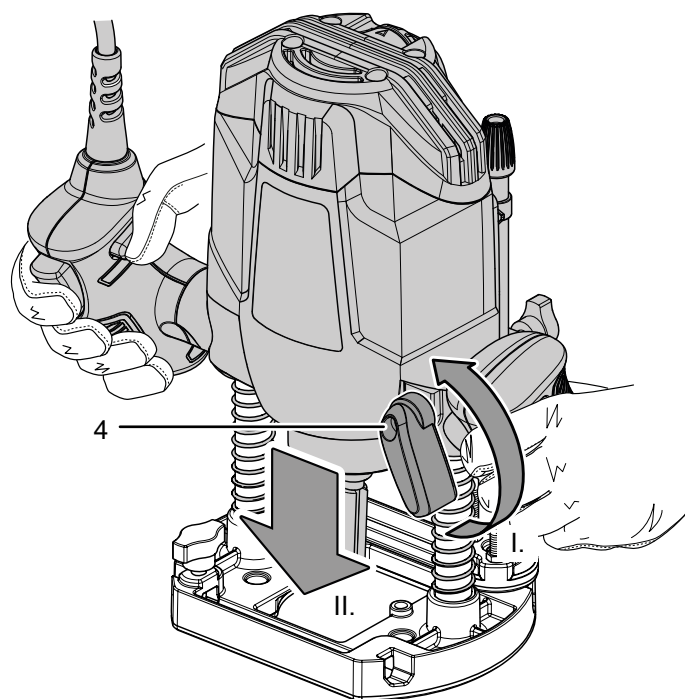


Процесс фрезерования

Указание

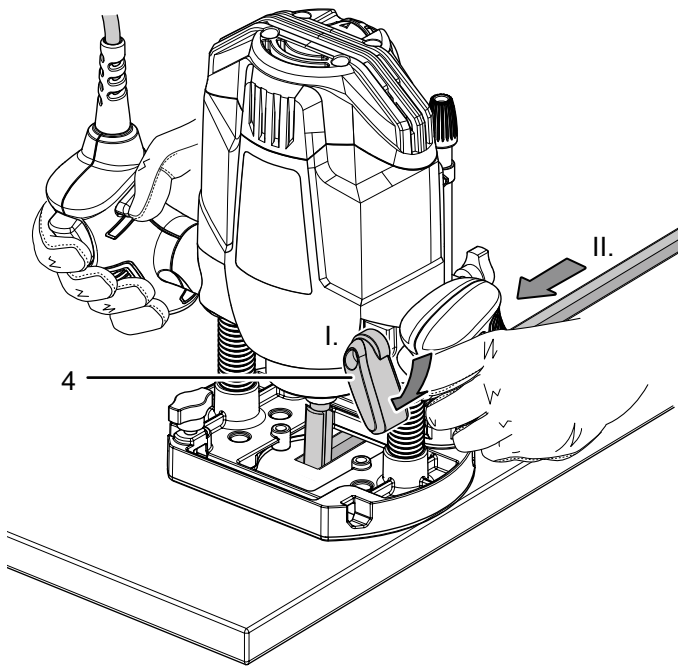
Всегда фрезеруйте против направления вращения фрезы (встречное движение). При фрезеровании по направлению вращения (попутное движение) устройство может быть вырвано из рук.

1. Настройте нужную глубину фрезерования.
2. Приложите устройство с уже установленной фрезой к обрабатываемой детали, а затем включите устройство.
3. При необходимости ослабьте фиксирующий рычаг для стопорения глубины фрезерования (4), повернув его вверх, и опустите фрезер, так чтобы фреза погрузилась в обрабатываемую деталь.



4. Достигнув желаемой глубины фрезерования, застопорите положение фиксирующим рычагом для стопорения глубины фрезерования (4), повернув его вниз.

5. Проведите устройство по обрабатываемой детали с равномерным усилием.

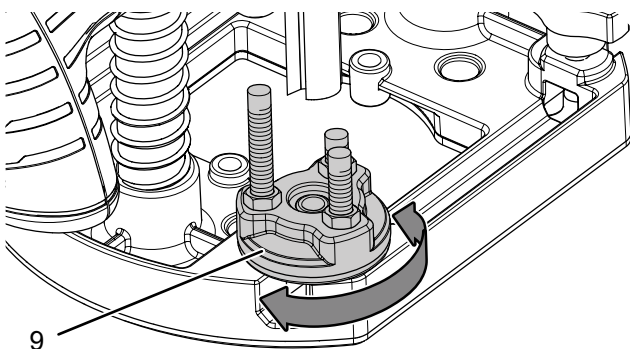


6. Для завершения процесса фрезерования отпустите фиксирующий рычаг для стопорения глубины фрезерования (4), повернув его вверх.
7. Верните фрезер в самое верхнее положение.
8. Выключите устройство.

Поступенчатое фрезерование

В случае больших глубин фрезерования с помощью упора ступеней (9) возможно поступенчатое фрезерование.

1. Поверните упор ступеней (9), так чтобы он на самой высокой ступени зафиксировался ниже упора для глубины.



2. Настройте все остальные глубины фрезерования с помощью более низких ступеней упора для ступеней (9).

Фрезерование кромок и профилей



Информация

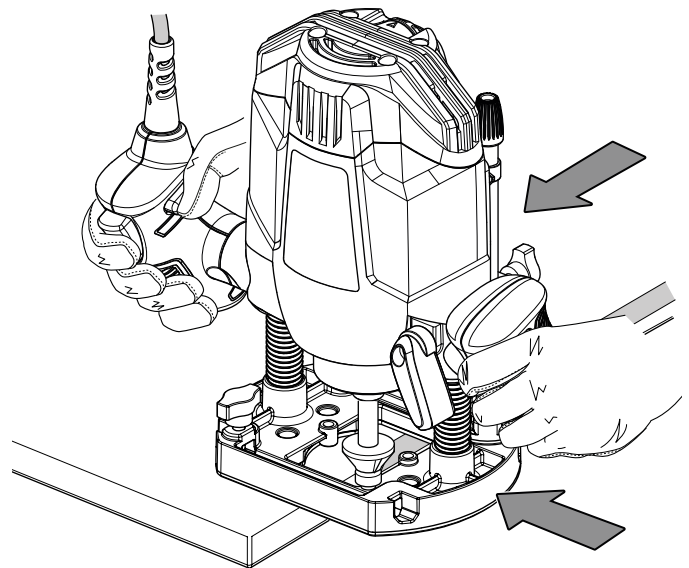
При фрезеровании кромок или профилей без параллельного упора фреза должна быть оснащена направляющей цапфой или шарикоподшипником.

- **Прикрепите обрабатываемую деталь и зафиксируйте ее тисками или другим способом на стабильном основании.** Если Вы будете удерживать обрабатываемую деталь рукой или прижимать ее к телу, то она будет неустойчивой, что может привести к потере контроля.

Указание

Слишком большое усилие во время фрезерования кромок или профилей может повредить кромку обрабатываемой детали.

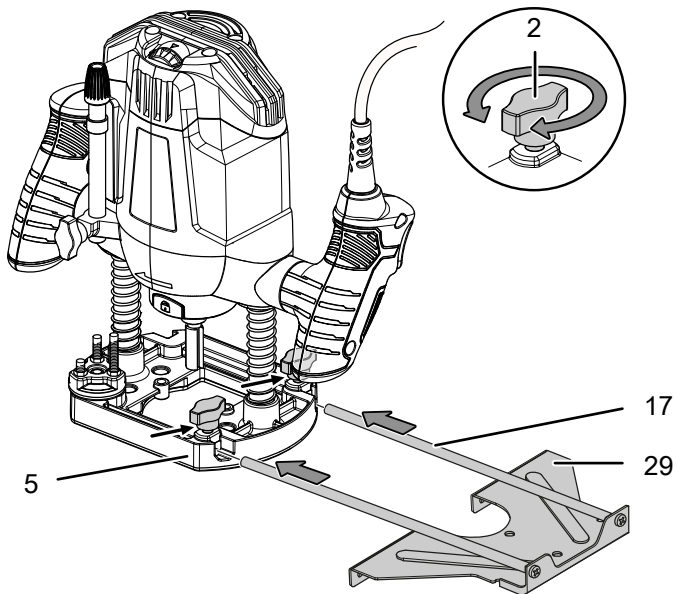
1. Подведите включенное устройство к обрабатываемой детали сбоку, так чтобы шарикоподшипник прикоснулся к обрабатываемой кромке детали.
2. Проведите устройство двумя руками вдоль кромки обрабатываемой детали. При этом следите за правильным углом.



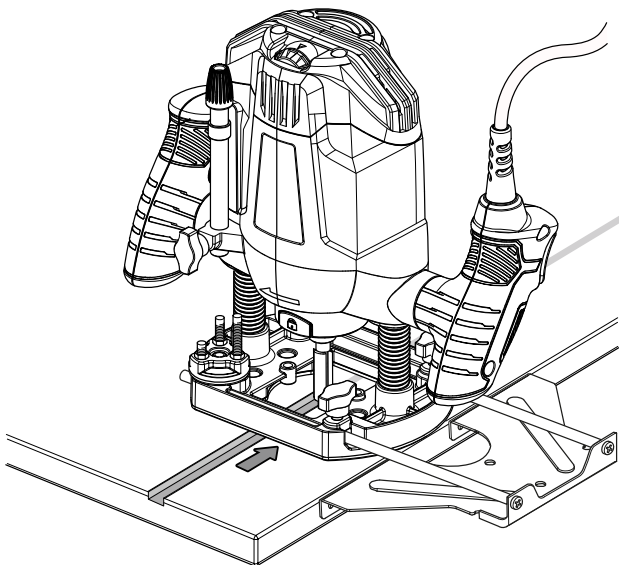
Фрезерование с параллельным упором

Для фрезерования пазов, в том числе и V-образных пазов, а также для фрезерования и скашивания кромок обрабатываемой детали используйте параллельный упор.

1. Вставьте параллельный упор (29) с направляющими стержнями (17) в опорную пластину (5) и закрепите его фиксирующими винтами (2) в соответствии с нужной величиной.

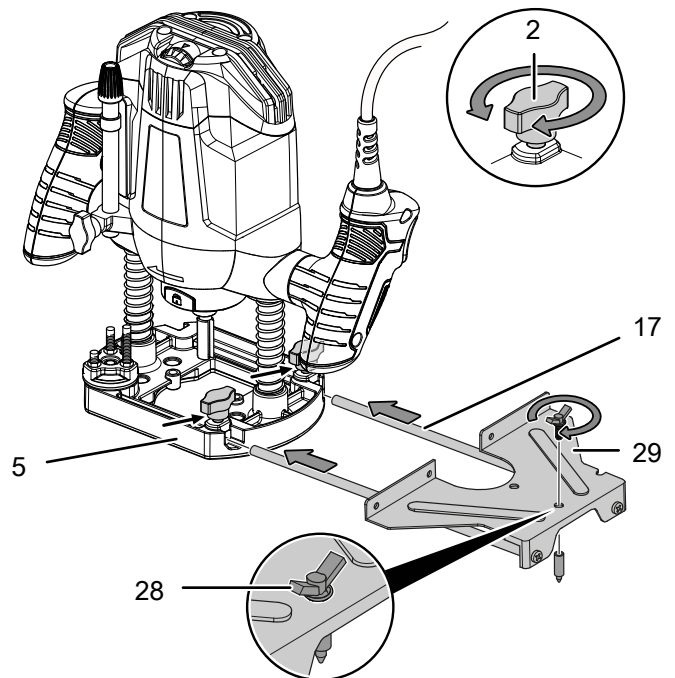


2. Проведите включенное устройство с равномерной подачей и боковым давлением на параллельный упор вдоль кромки обрабатываемой детали.

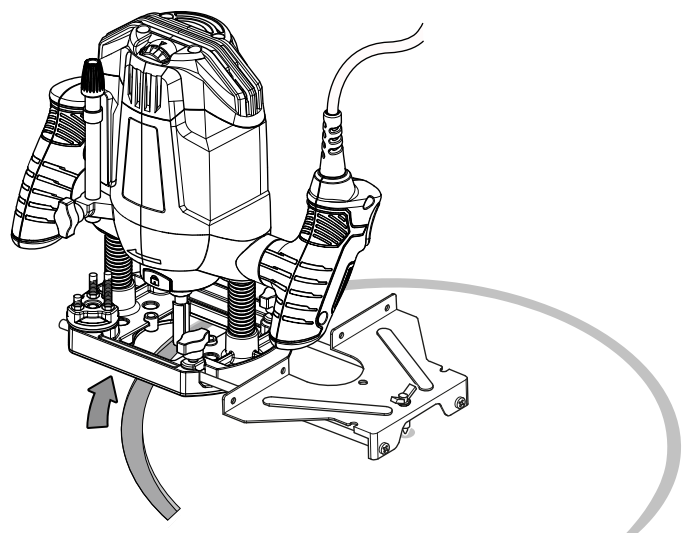


Фрезерование дуг окружности

1. Поверните параллельный упор (29), так чтобы упорные поверхности смотрели вверх.



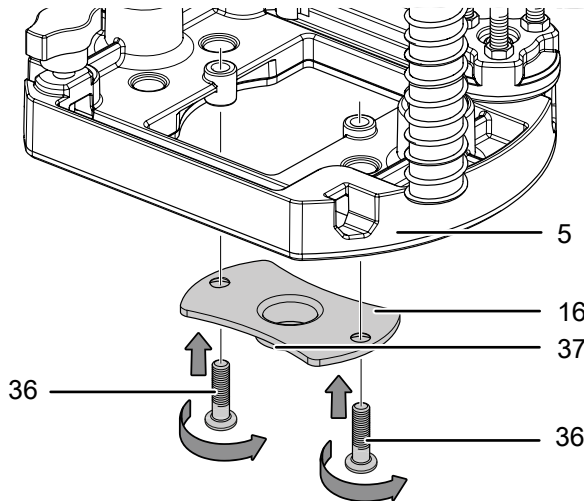
2. Вставьте параллельный упор (29) с помощью направляющих стержней (17) в опорную пластину (5) и закрепите его соответствующим образом фиксирующими винтами (2).
3. Закрепите центрирующий наконечник с барашковой гайкой (28) в отверстии на параллельном упоре (29).
4. Воткните центрирующий наконечник (28) в отмеченный центр дуги окружности и выполните процесс фрезерования с равномерной подачей.



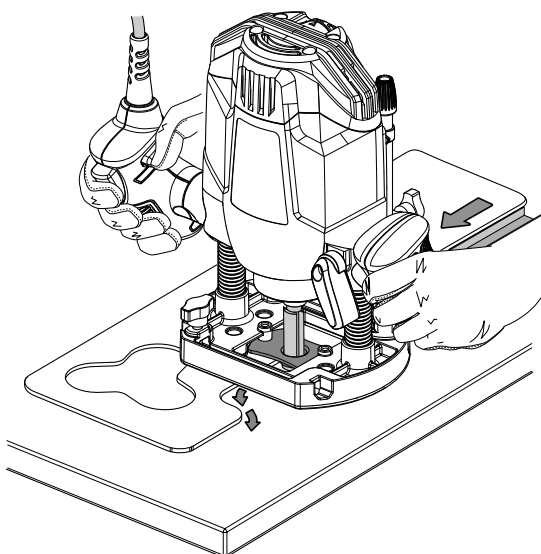
Фрезерование с копировальной втулкой

Шаблон должен быть не ниже контрольного кольца (37) копировальной втулки (16).

- ✓ Если установлен адаптер для пылеотсасывающего приспособления (30), его необходимо снять.
- 1. Вставьте копировальную втулку (16) снизу в опорную пластину (5), при этом контрольное кольцо (37) должно быть направлено вниз.
- 2. Прикрепите копировальную втулку (16) с помощью прилагаемых винтов с крестообразным шлицем (36).



- 3. Вставьте фрезу, диаметр которой меньше внутреннего диаметра копировальной втулки (16).
- 4. Отпустите зажимной рычаг (4) и опустите устройство вниз, так чтобы достигалась предварительно настроенная глубина фрезерования.
- 5. Проведите устройство с выступающим контрольным кольцом (37) вдоль шаблона. Прилагайте во время этого легкое и равномерное усилие.



Вывод из эксплуатации



Предупреждение об электрическом напряжении

Не прикасайтесь к вилке сетевого кабеля влажными или мокрыми руками.

- Выключите устройство.
- Вынимайте сетевой кабель из сетевой розетки, взявшись за вилку.
- При необходимости дайте устройству остыть.
- Очистите устройство в соответствии с главой "Техобслуживание".
- Храните устройство в соответствии с главой "Транспортировка и хранение".

Неисправности и неполадки

Устройство было неоднократно проверено во время производства на безупречное функционирование. Если все же возникнут неисправности, то проверьте устройство, как описано ниже.

Работы по устранению неисправностей и неполадок, для которых необходимо открывать корпус, разрешается проводить только авторизованной электротехнической фирме или компании Trotec.

При первом использовании образуются легкий дым или запах:

- Это не является неисправностью или неполадкой. Через некоторое время это явление исчезнет.

Устройство не запускается:

- Проверьте подключение к сети.
- Проверьте сетевой кабель и вилку сетевого кабеля на повреждения. Если будут обнаружены повреждения, не пытайтесь вновь включить устройство.

Если будет поврежден сетевой провод этого устройства, то для предотвращения опасностей он должен быть заменен изготовителем, его сервисной службой или подобным квалифицированным лицом.

- Проверьте установленный пользователем сетевой предохранитель.



Информация

Подождите не менее 10 минут, прежде чем вновь включить устройство.

Устройство становится горячим:

- При работе следите за тем, чтобы не прикладывать к устройству слишком большое давление.
- Не закрывайте вентиляционные щели, чтобы предотвратить перегрев двигателя.
- Подождите не менее 10 минут, прежде чем вновь включить устройство.

Фреза фрезерует очень плохо и становится горячей:

- Проверьте, подходит ли вставленная фреза для этой работы. При необходимости используйте другую фрезу.
- Проверьте, не затупилась ли фреза. Используйте только острые фрезы.
- Проверьте настроенную глубину фрезерования. При необходимости уменьшите глубину фрезерования и фрезеруйте материал несколькими подачами фрезы на глубину. Идеальным будет использование упора для ступеней.

Указание

Подождите не менее 10 минут после проведения всех работ по техобслуживанию и ремонту. Только после этого вновь включайте устройство.

После проведения проверок устройство не работает правильно:

Обратитесь в сервисную службу. При необходимости сдайте устройство на ремонт авторизованной электротехнической фирме или компании Trottec.

Техобслуживание**Работы перед началом техобслуживания****Предупреждение об электрическом напряжении**

Не прикасайтесь к вилке сетевого кабеля влажными или мокрыми руками.

- Выключите устройство.
- Вынимайте сетевой кабель из сетевой розетки, взявшись за вилку.
- Дайте устройству полностью остыть.

**Предупреждение об электрическом напряжении**

Работы по техобслуживанию, для которых необходимо открывать корпус, разрешается проводить только авторизованным специализированным фирмам или компании Trottec.

Указания по техобслуживанию

Внутри устройства нет деталей, которые подлежат смазке пользователем.

Чистка

Перед каждым использованием и после каждого использования необходимо чистить устройство.

**Предупреждение об электрическом напряжении**

Существует опасность короткого замыкания в результате попадания в корпус жидкостей!

Не погружайте устройство и принадлежности в воду. Следите за тем, чтобы в корпус не попала вода или другие жидкости.

- Очищайте устройство увлажненной, мягкой, неворсящейся салфеткой. Следите за тем, чтобы в корпус не попала влага. Следите за тем, чтобы не возникало контакта влаги с электрическими компонентами. Не используйте для смачивания салфетки агрессивные чистящие средства, например, чистящий спрей, растворители, спиртосодержащие и абразивные чистящие средства.
- Высушите устройство мягкой, неворсящейся салфеткой.

Утилизация

Всегда утилизируйте упаковочные материалы экологически приемлемым способом и в соответствии с действующими местными правилами утилизации.



Символ зачеркнутого мусорного ведра на отслужившем свой срок электрическом и электронном устройстве говорит о том, что по окончании его срока службы его нельзя выбрасывать в бытовой мусор. Для бесплатного возврата вблизи Вас в распоряжении имеются контейнеры для отслуживших свой срок электрических и электронных устройств. Адреса Вы можете получить в Вашем городском или коммунальном управлении. Для многих стран ЕС Вы можете также на нашем веб-сайте

<https://hub.trotec.com/?id=45090> получить информацию о других возможностях возврата. В противном случае обратитесь в имеющую официальное разрешение компанию по утилизации отслуживших устройств в Вашей стране.

В результате раздельного сбора отслуживших свой срок электрических и электронных устройств должны быть достигнуты повторное использование, утилизация материалов и другие формы утилизации отслуживших свой срок устройств, а также предотвращены негативные последствия при утилизации возможно содержащихся в устройствах опасных материалов на окружающую среду и здоровье людей.

Декларация о соответствии

Перевод оригинальной Декларации о соответствии с Директивой ЕС по машинам 2006/42/ЕС, приложение II, часть 1, раздел А

Мы, Trotec GmbH & Co. KG, под собственную ответственность заявляем, что указанный ниже продукт был разработан, сконструирован и изготовлен в соответствии с требованиями Директивы ЕС по машинам в редакции 2006/42/ЕС.

Модель продукта / продукт: PRTS 10-1200

Тип продукта: фрезер

Год изготовления с: 2022

Соответствующие директивы ЕС:

- 2011/65/ЕС: 01.07.2011
- 2012/19/ЕС: 24.07.2012
- 2014/30/ЕС: 29.03.2014
- 2015/863/ЕС: 31.03.2015

Использованные согласованные нормы:

- EN 62841-1:2015
- EN 62841-1:2015/AC:2015
- EN 62841-2-17:2017

Использованные национальные нормы и технические спецификации:

- EN IEC 55014-1:2021
- EN IEC 55014-2:2021
- EN 61000-3-3:2013+A1:2019
- EN IEC 61000-3-2:2019+A1:2021

Изготовитель и фамилия уполномоченного по ведению технической документации:

Trotec GmbH
Grebbeener Straße 7, D-52525 Heinsberg
Телефон: +49 2452 962-400
E-Mail: info@trotec.de

Место и дата выдачи:
Хайнсберг, 11.05.2022



Детлеф фон дер Лик, директор

Trotec GmbH

Grebener Str. 7
D-52525 Heinsberg

☎ +49 2452 962-400

☎ +49 2452 962-200

✉ info@trotec.com

www.trotec.com