

PJSS 12-230V

FI

ALKUPERÄISTEN OHJEIDEN
KÄÄNNÖS
850W HEILURIPISTOSAHA



 TROTEC

Sisällysluettelo

Käyttöohjetta koskevia ohjeita 2

Turvallisuus 3

Tietoa laitteesta 6

Kuljetus ja säilytys 8

Käyttöönotto 9

Käyttö 13

Tilattavat lisävarusteet..... 15

Viat ja häiriöt 15


Huolto 16

Hävittäminen..... 16

Vaatimustenmukaisuusvakuutus 17

Käyttöohjetta koskevia ohjeita

Symbolit

-  **Varoitus sähköjännitteestä**
Tämä symboli viittaa sähköjännitteestä aiheutuviin hengenvaarallisiin ja terveyteen vaikuttaviin vaaroihin.
-  **Varo kuumaa pintaa**
Tämä symboli viittaa kuumista pinnoista aiheutuviin hengenvaarallisiin ja terveyteen vaikuttaviin vaaroihin.
-  **Varoitus lasersäteestä**
Tämä symboli viittaa lasersäteistä aiheutuviin terveysvaaroihin.
-  **Varoitus terävästä esineestä**
Tämä symboli viittaa terävistä esineistä aiheutuvaan hengenvaaraan ja mahdollisiin terveysvaaroihin.
-  **Varoitus käsivammoista**
Tämä symboli viittaa käsivammoista aiheutuviin terveysvaaroihin.
-  **Varoitus**
Signaalisana kuvaa keskimääräistä riskitasoa, jos siltä ei vällytä, voi seurauksena olla kuolema tai vaikea loukkaantuminen.
-  **Varoitus**
Signaalisana kuvaa alhaista riskitasoa, jos siltä ei vällytä, voi seurauksena olla vähäinen tai kohtalainen loukkaantuminen.

Huomaa

Signaalisana viittaa tärkeisiin tietoihin (esim. esinevahingot), mutta ei vaaroihin.



Tietoa

Tällä symbolilla varustetut huomautukset ovat sinulle avuksi suorittamaan työt nopeasti ja turvallisesti.



Noudata ohjetta

Tällä symbolilla varustettu huomautus viittaa siihen, että ohjeita on noudatettava.



Käytä kuulosuojaimia

Tällä symbolilla varustettu huomautus viittaa siihen, että kuulosuojaimia on käytettävä.



Käytä suojaseja

Tällä symbolilla varustettu huomautus viittaa siihen, että suojalaseja on käytettävä.



Käytä hengityssuojainta

Tällä symbolilla varustettu huomautus viittaa siihen, että suojamaskia on käytettävä.



Käytä suojavaatteita

Tällä symbolilla varustettu huomautus viittaa siihen, että suojavaatteita on käytettävä.



Käytä suojakäsineitä

Tällä symbolilla varustettu huomautus viittaa siihen, että suojakäsineitä on käytettävä.

Ohjeiden uusimman version ja EU-vaatimustenmukaisuusvakuutuksen voit ladata seuraavan linkin kautta:



PJSS 12-230V



<https://hub.trotec.com/?id=39835>

Turvallisuus

Sähkötyökalujen yleiset turvallisuusohjeet



Varoitus

Lue kaikki sähkötyökalun mukana toimitetut turvallisuusohjeet, muut ohjeet, kuvaukset ja tekniset tiedot.

Seuraavien ohjeiden laiminlyönnistä voi olla seurauksena sähköisku, tulipalo ja/tai vakavia vammoja.

Säilytä kaikki turvallisuus- ja muut ohjeet myöhempää käyttöä varten.

Turvallisuusohjeissa käytetty käsite *Sähkötyökalu* viittaa verkkovirralla toimiviin sähkötyökaluihin (sis. virtajohton) tai akkukäyttöisiin sähkötyökaluihin (ilman virtajohtoa).



Sähkötyökalujen yleinen turvallisuus - työpaikan turvallisuus

- **Pidä työalue puhtaana ja hyvin valaistuna.** Epäjärjestys tai valaisemattomat työalueet voivat johtaa tapaturmiin.
- **Älä käytä sähkötyökaluja räjähdysalttiissa tiloissa, joissa on helposti syttyviä nesteitä, kaasuja tai pölyä.** Sähkötyökalut muodostavat kipinöitä, jotka saattavat sytyttää pölyn tai höyryt.
- **Pidä lapset ja sivulliset loitolla sähkötyökalun käytön aikana.** Häiriötekijöiden vuoksi voit menettää sähkötyökalun hallinnan.



Sähkötyökalujen yleinen turvallisuus - sähköturvallisuus

- **Sähkötyökalun liitäntäpistokkeen tulee sopia pistorasiaan. Pistoketta ei saa muuttaa millään tavalla. Älä käytä adapteripistokkeita suojamaadoitettujen sähkötyökalujen kanssa.** Muuttamattomat pistokkeet ja sopivat pistorasiat vähentävät sähköiskun vaaraa.
- **Vältä kosketusta maadoitettuihin pintoihin, kuten putkiin, pattereihin, liesiin tai jääkaappeihin.** Sähköiskun vaara kasvaa, jos kehosi on maadoitettu.
- **Älä altista sähkötyökaluja sateelle tai kosteudelle.** Veden tunkeutuminen sähkötyökalun sisään lisää sähköiskun vaaraa.
- **Älä käytä liitäntäjohtoa laitteen kantamiseen, ripustamiseen tai vetääksesi pistokkeen pistorasiasta. Pidä liitäntäjohto loitolla kuumuudesta, öljystä, terävistä reunoista tai liikkuvista osista.** Vahingoittuneet tai sotkeutuneet liitäntäjohdot lisäävät sähköiskun vaaraa.

- **Jos käytät sähkötyökalua ulkona, käytä ainoastaan jatkojohtoja, jotka soveltuvat myös ulkokäyttöön.** Ulkokäyttöön soveltuvan jatkojohton käyttö pienentää sähköiskun vaaraa.
- **Jos sähkötyökalun käyttöä kosteassa ympäristössä ei voida välttää, käytä vikavirtasuojajakytkintä.** Vikavirtasuojajakytkimen käyttö vähentää sähköiskun vaaraa.



Sähkötyökalujen yleinen turvallisuus - henkilöturvallisuus

- **Ole valpas, kiinnitä huomiota siihen, mitä teet ja käytä tervettä järkeä työskennellessäsi sähkötyökalulla. Älä käytä sähkötyökalua, jos olet väsynyt tai huumeiden, alkoholin tai lääkkeiden vaikutuksen alaisena.** Hetken tarkkaamattomuus sähkötyökalua käytettäessä voi aiheuttaa vakavan loukkaantumisen.



Käytä henkilökohtaisia suojavarusteita ja aina suojalaseja. Henkilökohtaiset suojavarusteet, kuten pölynaamari, luistamattomat turvakengät, suojakypärä tai kuulosuojaimet sähkötyökalun tyyppin ja käyttötavan mukaan vähentävät loukkaantumisriskiä.

- **Estä tahaton käynnistyminen. Varmista, että sähkötyökalu on kytketty pois päältä ennen kuin se liitetään virtalähteeseen ja/tai akkuun sekä ennen nostamista tai kantamista.** Jos kannat sähkötyökalua sormi kytkimellä tai liität laitteen virtalähteeseen päälle kytkettyinä, voi seurauksena olla tapaturma.
- **Poista kaikki säätötyökalut ja ruuviavaimet, ennen kuin käynnistät sähkötyökalun.** Työkalu tai avain, joka sijaitsee sähkötyökalun pyörivässä osassa, voi aiheuttaa loukkaantumisia.
- **Vältä epänormaalia asentoa. Varmista tukeva asento ja säilytä tasapaino koko ajan.** Näin pystyt ohjaamaan laitetta paremmin odottamattomissa tilanteissa.
- **Käytä sopivaa vaatetusta. Älä käytä löysiä vaatteita tai koruja. Pidä hiukset ja vaatteet kaukana liikkuvista osista.** Löysät vaatteet, korut tai pitkät hiukset voivat tarttua liikkuviin osiin.
- **Jos on mahdollista asentaa pölynimu- ja keräyslaitteistoja, ne on liitettävä ja niitä on käytettävä oikealla tavalla.** Pölynimurin käyttö voi vähentää pölyn aiheuttamia vaaroja.
- **Älä luota onneesi ja laiminlyö sen vuoksi sähkötyökalujen käyttöä koskevia turvallisuusmääräyksiä, vaikka tuntisitkin sähkötyökalun lukuisten käyttökertojen jälkeen.** Vain sekunnin murto-osan kestävä varomaton toiminta voi aiheuttaa vakavia vammoja.

 **Sähkötyökalujen yleinen turvallisuus –
sähkötyökalujen käyttö ja käsittely**

- **Älä ylikuormita sähkötyökalua. Käytä työhösi siihen tarkoitettua sähkötyökalua.** Oikean sähkötyökalun avulla työskentelet paremmin ja turvallisemmin ilmoitetulla tehoalueella.
- **Älä käytä sähkötyökalua, jos sen kytkin on viallinen.** Sähkötyökalu, jota ei voi enää kytkeä päälle tai pois päältä, voi olla vaarallinen, ja se täytyy korjata.
- **Vedä pistoke pistorasiasta ja/tai poista irrotettava akku ennen kuin teet laitteeseen asetuksia, vaihdat käyttöosia tai siirrät sähkötyökalun varastoitavaksi.** Tämä varotoimenpide estää sähkötyökalun tahattoman käynnistyksen.
- **Säilytä käyttämättömät sähkötyökalut poissa lasten ulottuvuilta. Älä anna sellaisten henkilöiden käyttää sähkötyökalua, jotka eivät tunne sitä tai jotka eivät ole lukeneet näitä ohjeita.** Sähkötyökalut ovat vaarallisia, jos niitä käyttävät kokemattomat henkilöt.
- **Hoida sähkötyökaluja ja käyttöosia huolellisesti. Tarkista, että liikkuvat osat toimivat kunnolla eivätkä juutu kiinni sekä se, ettei laitteessa ole rikkonaisia tai vahingoittuneita osia, jotka voivat heikentää sähkötyökalun toimintaa. Korjauta vahingoittuneet osat ennen sähkötyökalun käyttöä.** Monet onnettomuudet johtuvat huonosti huolletuista sähkötyökaluista.
- **Pidä terät terävinä ja puhtaina.** Huolellisesti huollettujen leikkaustyökalujen terävät terät eivät juutu herkästi kiinni ja niitä on helpompi ohjata.
- **Käytä sähkötyökalua, käyttöosia jne. näiden ohjeiden mukaisesti. Ota huomioon työolosuhteet ja suoritettava tehtävä.** Sähkötyökalujen käyttö muihin kuin ilmoitettuihin käyttötarkoituksiin voi aiheuttaa vaarallisia tilanteita.
- **Pidä kahvat ja kädensijat kuivina, puhtaina ja vapaina öljystä ja rasvasta.** Liukkaiden kahvojen ja kädensijojen vuoksi ei sähkötyökalun turvallinen käyttö ja hallinta ole mahdollista odottamattomissa tilanteissa.

 **Sähkötyökalujen yleinen turvallisuus -
huoltopalvelu**

- **Korjauta sähkötyökalu vain pätevällä ammattihenkilöllä ja käytä vain alkuperäisiä varaosia.** Näin varmistetaan sähkötyökalun turvallisuus.

 **Pistosahaa koskevat turvallisuusohjeet****Varoitus lasersäteestä****Laserluokka 2, P maks.: < 1 mW, λ: 400–700 nm,
EN 60825-1:2014**

Älä katso suoraan lasersäteeseen tai aukkoon, josta lasersäde tulee ulos.

Älä suuntaa lasersädettä kohti ihmisiä, eläimiä tai heijastavia pintoja. Jo lyhyt katsekontakti kohti lasersädettä voi aiheuttaa silmävaurioita.

Lasersäteen tarkastelu optisilla laitteilla (esim. luuppi tai suurennuslasi) voi vaurioittaa silmiä.

Noudata laserluokan 2 kanssa työskennellessäsi kansallisia silmien suojausta koskevia määräyksiä.

- **Pidä sähkötyökalusta kiinni sen eristetyistä kädensijoista tehdessäsi töitä, joissa käytettävä työkalu voi osua piilossa oleviin sähköjohtoihin tai omaan verkkojohtoon.** Osuminen jännitteeseen johtoon voi tehdä myös laitteen metalliosat jännitteisiksi ja aiheuttaa sähköiskun.
- **Kiinnitä ja varmista työstettävä kappale ruuvipuristimella tai muulla tavoin tukevaan alustaan.** Työstettävän kappaleen pitelemine käsin tai vartaloa vasten voi aiheuttaa hallinnan menettämisen.
- **Käytä sopivaa hakulaitetta piilossa olevien sähköjohtojen etsimiseen tai ota yhteyttä paikalliseen sähköyhtiöön.** Osuminen sähköjohtoon voi aiheuttaa tulipalon ja sähköiskun. Kaasujohdon vaurioituminen voi aiheuttaa räjähdysten. Vesijohtoon osuminen aiheuttaa materiaalivahinkoja tai voi aiheuttaa sähköiskun.
- **Tärinä voi olla haitallista käsille.** Pidä tärinän vaikutusaika mahdollisimman vähäisenä.
- **Varmista työkappale.** Työkappaleen varmistus kiristyslaitteella tai ruuvipuristimella on turvallisempaa kuin käsin.
- **Puhdista sahanterän varsi ennen asettamista.** Likaista vartta ei voida kiinnittää turvallisesti.
- **Tarkista, että sahanterä on tiiviisti paikoillaan.** Löysä sahanterä voi irrota ja aiheuttaa loukkaantumisen.
- **Varmista ennen sähkötyökalun käynnistämistä työkalun vapaa liikkuvuus.** Kun laite kytketään päälle työkalu juuttuneena, voi esiintyä suuria voimia, jolloin laite voi heilahtaa sivusuunnassa.
- **Älä työstä kosteita materiaaleja ja kosteita alustoja.**
- **Vie sähkötyökalu vain käynnistettynä vasten työkalupalletta.** Muutoin voi syntyä takapotku.
- **Varmista, että jalkalevy on sahatessa tukevasti paikoillaan.** Kallellaan oleva sahanterä voi katketa tai johtaa takapotkuun.

- **Pidä kädet poissa sahausalueelta.** Älä kurkota työkappaleen alle. Kosketus sahanterään aiheuttaa loukkaantumisvaaran.
- **Pidä kädet kaukana nostovarresta ja pikaistukasta.** Rakenneosiin tarttuminen aiheuttaa puristumisvaaran.
- **Huolehdi riittävästä ilmanvaihdosta.**
- **Tarkista pikaistukka säännöllisesti kulumien tai vaurioiden varalta.**
- **Käytä vain vahingoittumattomia ja moitteettomia sahanteriä.** Taipuneet ja tylsät sahanterät voivat murtua tai aiheuttaa takapotkun.
- **Älä pysäytä sahanterää sammuttamisen jälkeen sivulta kohdistuvalla paineella.** Sahanterä voi vaurioitua, rikkoutua tai aiheuttaa takapotkun.
- **Sammuta työvaiheen päätyttyä sähkötyökalu ja vedä sahanterä pois leikkauksesta vasta sitten, kun se on kokonaan pysähtynyt.** Näin vältät takapotkun ja voit laskea sähkötyökalun turvallisesti.
- **Sammuta sähkötyökalu heti, jos työkalu juuttuu kiinni.** Sähkötyökalu voi esiintyvien voimien vuoksi heilahtaa sivusuunnassa.
- **Ennen kuin lasket sähkötyökalun alas, odota, kunnes se on pysähtynyt.** Työkalu voi tarttua kiinni ja voit menettää sähkötyökalun hallinnan.

Määräystenmukainen käyttö

Käytä PJSS 12-230V -laitetta ainoastaan seuraavasti:

- puisten, muovisten ja kevytmetallisten kulmikkaiden työkappaleiden suoriin ja kaareviin leikkauksiin tukevalla alustalla
- puisten, muovisten ja kevytmetallisten kulmikkaiden työkappaleiden viisteleikkauksiin 45° saakka

tekniisiä tietoja noudattaen (katso ohjeet).

Suosittellemme käyttämään sähkötyökalua Trotecin alkuperäisten lisävarusteiden kanssa.

Ennakoitava virheellinen käyttö

- Laitetta ei ole tarkoitettu kostean puun työstämiseen.
- Laitetta ei ole tarkoitettu lasin tai kiven työstämiseen.
- Laitetta ei ole tarkoitettu käsivaraiseen työskentelyyn ilman alustaa.

Määräystenmukainen käyttö -luvussa kuvatussa käytössä poikkeava käyttö katsotaan kohtuudella ennakoitavissa olevaksi väärinkäytöksi.

Henkilöstön pätevyys

Laitetta käyttävien henkilöiden on:

- luettava ja ymmärrettävä ohjeet, erityisesti kappale Turvallisuus.

Henkilökohtaiset suojavarusteet



Käytä kuulosuojaimia.

Melu voi vaurioittaa kuuloa.



Käytä suojalaseja.

Ne suojaavat silmiäsi irtoavilta, putoavilta ja lentäviltä osilta, jotka voivat aiheuttaman vaaratilanteen.



Käytä hengityssuojainta.

Se suojaa hengenvaarallisten pölyjen hengittämiseltä, joita voi syntyä työskentelyn aikana.



Käytä suojakäsineitä.

Ne suojaavat käsiäsi palovammoilta, puristumilta ja ihon vaurioitumiselta.



Käytä vartaloa myötäileviä suojavaatteita.

Ne suojaavat sinua vaatteiden tarttumiselta pyöriin osiin.

Muut vaarat



Varoitus sähköjännitteestä

Sähköiskun vaara puutteellisen eristyksen vuoksi. Tarkista laite ennen jokaista käyttöä vaurioiden ja moitteettoman toiminnan varalta.

Jos havaitset vaurioita, älä käytä laitetta.

Älä käytä laitetta, jos laite tai kätesi ovat kosteat tai märät!



Varoitus sähköjännitteestä

Sähköosien huoltotöitä saavat suorittaa vain niihin valtuutetut asiantuntijat!



Varoitus sähköjännitteestä

Irrota verkkopistoke pistorasiasta ennen kaikkia laitteeseen kohdistuvia töitä!

Älä koske verkkopistokkeeseen, jos kätesi ovat kosteat tai märät.

Vedä virtajohto pistorasiasta tarttumalla verkkopistokkeeseen.



Varoitus sähköjännitteestä

Koteloon sisään pääsevät nesteet aiheuttavat oikosulun vaaran!

Älä upota laitetta ja tarvikkeita veteen. Varo, että koteloon ei pääse vettä tai muita nesteitä.



Varoitus sähköjännitteestä

Salamaniskun aiheuttama sähköisku.

Älä työskentele laitteella ulkona ukonilmalla.

Irrota laite sähköverkosta ukonilman ajaksi.

Laitteen omistaja on vastuussa rakennuksen ukkossuojauksesta.



Varoitus lasersäteestä

Laserluokka 2, P maks.: < 1 mW, λ: 400–700 nm, EN 60825-1:2014

Älä katso suoraan lasersäteeseen tai aukkoon, josta lasersäde tulee ulos.

Älä suuntaa lasersädettä kohti ihmisiä, eläimiä tai heijastavia pintoja. Jo lyhyt katsekontakti kohti lasersädettä voi aiheuttaa silmävaurioita.

Lasersäteen tarkastelu optisilla laitteilla (esim. luuppi tai suurennuslasi) voi vaurioittaa silmiä.

Noudata laserluokan 2 kanssa työskennellessäsi kansallisia silmien suojausta koskevia määräyksiä.



Varo kuumaa pintaa

Sähkötyökalu voi olla käytön jälkeen erittäin kuuma. Sähkötyökalun koskettaminen voi aiheuttaa palovaaran.

Älä koske sähkötyökaluun paljain käsin!
Käytä suojakäsineitä!



Varoitus käsivammoista

Sahanterän tai jalkalevyn alueella voi muodostua puristumisvaara epäasiallisen käsittelyn vuoksi.
Käytä suojakäsineitä!



Varoitus terävästä esineestä

Sahanterän osat ovat teräviä. Epäasiallinen käsittely voi aiheuttaa loukkaantumisia.
Käytä suojakäsineitä!



Varoitus

Myrkylliset pölyt!

Käsittelyssä kehittyneet haitalliset / myrkylliset pölyt ovat terveyttä vaarantavia käyttäjälle ja lähistöllä oleskeleville henkilöille.

Käytä suojalaseja ja pölynaamaria!



Varoitus

Varo asbestipitoisia materiaaleja!
Asbesti on syöpää aiheuttava.



Varoitus

Varo, että et joudu kosketuksiin virta-, kaasu- tai vesijohtoihin sähkötyökalulla työskennellessäsi. Tarkista seinä ja mahdollinen porauskohta ennen porausta mahdollisuuksien mukaan johtopaikantimella.



Varoitus

Loukkaantumiskaava ympärillä lojuvista osista tai rikkoutuvista työkalun lisäosista.



Varoitus

Tämä laite saattaa aiheuttaa vaaratilanteita, jos sitä käyttää kouluttamaton henkilö tai jos sitä käytetään määräysten vastaisesti! Ota huomioon henkilöstön pätevyys!



Varoitus

Laite ei ole leikkikalua eikä sitä saa jättää lasten ulottuville.



Varoitus

Tukehtumisvaara!

Älä jätä pakkausmateriaalia lojumaan. Se voi olla vaarallinen joutuessaan lasten käsiin.



Varoitus

Tärinäpäästöt voivat aiheuttaa terveydellisiä vahinkoja, jos laitetta käytetään yhtämittaisesti pitemmän aikaa tai jos sitä ei ohjata tai huolleta asiaankuuluvasti.



Varoitus

Säilytä riittävä etäisyys lämmönlähteisiin.

Huomaa

Laite voi vahingoittua, jos säilytät tai kuljetat sitä asiaankuulumattomasti.

Tutustu laitteen kuljetusta ja säilytystä koskeviin tietoihin.

Toiminta hätätapauksessa / hätäpysäytystoiminto

Hätäpysäytys:

Laitteen toiminta pysähtyy välittömästi, kun verkkopistoke vedetään pistorasiasta. Jotta laitetta ei käynnistetä vahingossa, jätä verkkopistoke irrotetuksi.

Toiminta hätätapauksessa:

1. Sammuta laite.
2. Hätätapauksessa laite on irrotettava sähköverkosta: Vedä virtajohto pistorasiasta tarttumalla verkkopistokkeeseen.
3. Älä liitä viallista laitetta sähköverkkoon.

Tietoa laitteesta

Laitteen kuvaus

PJSS 12-230V soveltuu monenlaisiin sahaustöihin. Säädettävän heiluri-iskun ansiosta sahaus etenee nopeasti.

Repimissuoja takaa siistit leikkaukset.

Heiluri-iskua voi säätää 3-portaisesti, ja tarvittaessa sen voi poistaa käytöstä.

Sahanterät voi vaihtaa ilman työkaluja.

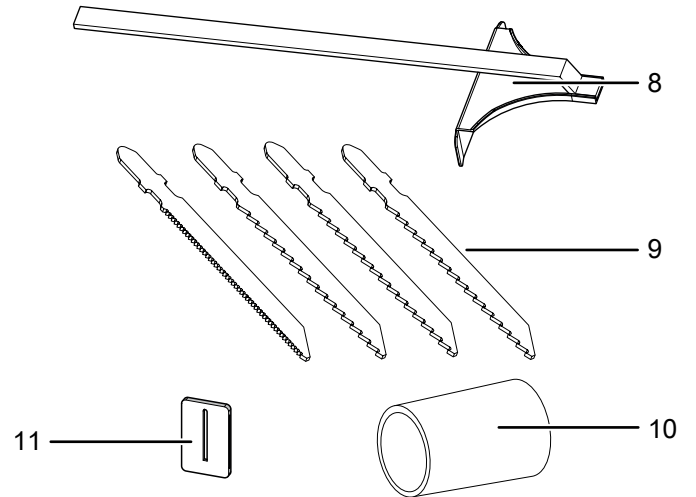
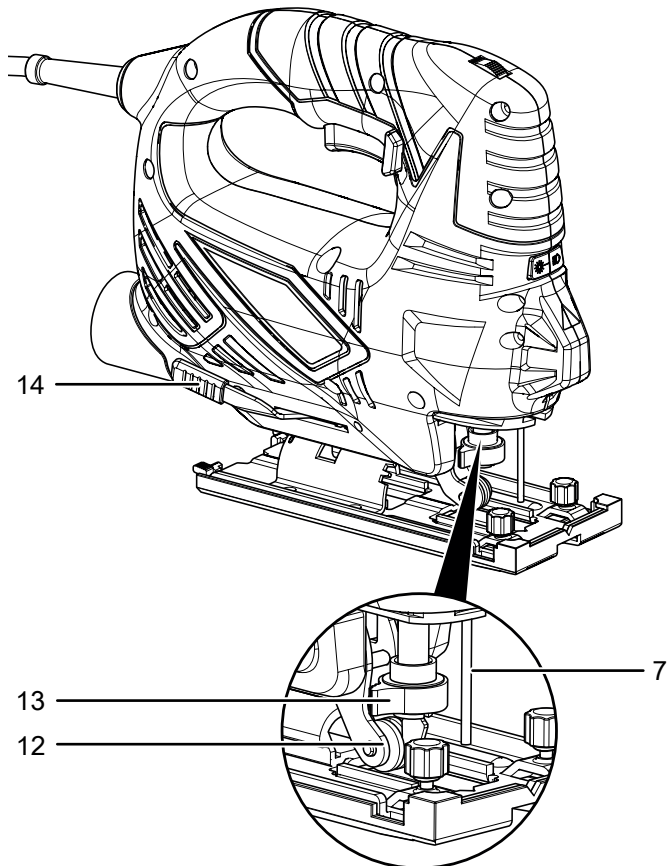
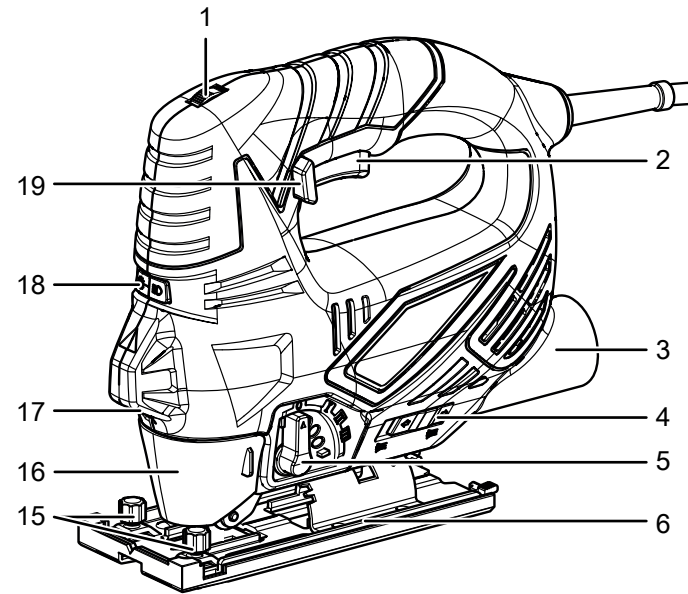
Jalkalevyä voi säätää ilman työkaluja, 15°:n, 30°:n ja 45°:n leikkauskulmat ovat mahdollisia.

Iskuluku 0 – 3 000 min⁻¹ voidaan helposti säätää integroidulla säätöpyörällä.

Työalue voidaan valaista LED-valolla. Sahausten ohjausta voidaan parantaa erikseen kytkettävällä laserilla, joka näyttää sahauslinjan.

Lisäksi laitteessa on puhallintoiminto, joka pitää sahauslinjan puhtaana, samoin kuin pölynimuriliitäntä pölyn tehokasta imua varten.

Laitteen osat



Nro	Nimike
1	Iskuluvun säätöpyörä
2	Virtakytkin
3	Pölynpoistoliitäntä
4	Lastunpuhallus-/imutoiminnon valintakytkin
5	Heiluri-iskun valintakytkin
6	Jalkalevy, jossa irrotettava liukukenkä
7	Suojatappi
8	Sivuohjain
9	Sahanteräsarja
10	Pölynpoistoadapteri
11	Repimissuoja
12	Ohjainrulla
13	Pikaistukka
14	Jalkalevyn lukitus
15	Sivuohjaimen säätöruuvit
16	Suojus
17	Laser, LED-työvalo
18	Laserin ja LED-työvalon painike
19	Jatkuvan käytön kytkentäpainike

Pakkauksen sisältö

- 1 x heiluripistosaha
- 1 x halkaisuvaste
- 3 x sahanterä HCS puulle
- 1 x sahanterä HSS metallille
- 1 x adapteri pölynimua varten
- 1 x repimissuoja
- 1 x liukukenkä
- 1 x ohje

Tekniset tiedot

Parametri	Arvo
Malli	PJSS 12-230V
Verkkoliitäntä	230 V / 50 Hz
Tehonotto	0,85 kW
Tyhjäkäyntikierrosluku	0 – 3 000 min ⁻¹
Sahauskulma	0° / 15° / 30° / 45°
Leikkaussyvyys enint. (mm)	
Puu	80
Metalli	8
Muovi	10
Johdon pituus	3 m
Suojausluokka	II (kaksinkertainen eristys) / <input type="checkbox"/>
Paino	2 kg
Tärinätiedot standardin EN 62841 mukaan	
Värähtelyemissioarvo:	
Lastulevyn sahaus a _{h,B}	9,5 m/s ²
Toleranssi K	1,5 m/s ²
Metallilevyn sahaus a _{n,M}	11,2 m/s ²
Toleranssi K	1,5 m/s ²
Äänitasot standardin EN 62841 mukaan	
Äänenpainetaso L _{DA}	88 dB(A)
Äänitehotaso L _{WA}	99 dB(A)
Toleranssi K	3 dB



Käytä kuulosuojaimia.

Melu voi vaurioittaa kuuloa.

Melu- ja värinäarvoja koskevia tietoja:

- Ilmoitetut värinäpäästön kokonaisarvot **ja ilmoitetut melunpäästöarvot** on EN 62841 standardoidulla testausmenetelmällä mukaisesti, ja niitä voidaan käyttää sähkötyökalujen vertailussa.
- Ilmoitettuja värinäpäästön kokonaisarvoja **ja ilmoitettuja melunpäästöarvoja** voidaan käyttää myös kuormituksen alustavaan arviointiin.



Varoitus

Tärinäpäästöt voivat aiheuttaa terveydellisiä vahinkoja, jos laitetta käytetään yhtämittaisesti pitemmän aikaa tai jos sitä ei ohjata tai huolleta asiaankuuluvasti.

- Tärinä- **ja melunpäästöarvot** voivat sähkötyökalun todellisen käytön aikana poiketa ilmoitetuista arvoista riippuen sähkötyökalun käyttötavasta, erityisesti työstettävän työkappaleen tyypistä. Pyri pitämään värinän aiheuttama kuormitus mahdollisimman vähäisenä. Esimerkkejä toimenpiteistä värinän aiheuttaman kuormituksen vähentämiseksi ovat käsineiden käyttö työkalua käytettäessä ja työajan rajoittaminen. Tällöin on otettava huomioon käyttöjakson kaikki osuudet (esimerkiksi ajat, jolloin sähkötyökalu on sammutettuna, ja ajat, jolloin se on käynnistettynä, mutta käy ilman kuormitusta).

Kuljetus ja säilytys

Huomaa

Laite voi vahingoittua, jos säilytät tai kuljetat sitä asiaankuulumattomasti.

Tutustu laitteen kuljetusta ja säilytystä koskeviin tietoihin.

Kuljetus

Ota huomioon seuraavat ohjeet **ennen** jokaista kuljetusta:

- Sammuta laite.
- Vedä virtajohto pistorasiasta tarttumalla verkkopistokkeeseen.
- Anna laitteen jäähtyä.
- Irrota työkalu kärkipidikkeestä.
- Poista laitteesta pölynimu.

Säilytys

Ota huomioon seuraavat ohjeet **ennen** jokaista varastointia:

- Sammuta laite.
- Vedä virtajohto pistorasiasta tarttumalla verkkopistokkeeseen.
- Anna laitteen jäähtyä.
- Irrota työkalu kärkipidikkeestä.
- Poista laitteesta pölynimu.
- Puhdista laite Huolto-luvussa annettujen ohjeiden mukaisesti.

Kun laitetta ei käytetä, noudata seuraavia säilytysolosuhteita:

- kuivassa paikassa jäätymiseltä ja kuumuudelta suojattuna
- ympäristölämpötila alle 45 °C
- säilytä pölyltä ja suoralta auringon säteilyltä suojatussa paikassa

Käyttöönotto

Laitteen ottaminen pakkauksesta

- Ota laite ja varusteet pakkauksesta.



Varoitus sähköjännitteestä

Sähköiskun vaara puutteellisen eristyksen vuoksi. Tarkista laite ennen jokaista käyttöä vaurioiden ja moitteettoman toiminnan varalta.

Jos havaitset vaurioita, älä käytä laitetta.

Älä käytä laitetta, jos laite tai kätesi ovat kosteat tai märät!

- Tarkasta sisällön täydellisyys ja katso, näkyykö vaurioita.



Varoitus

Tukehtumisvaara!

Älä jätä pakkausmateriaalia lojumaan. Se voi olla vaarallinen joutuessaan lasten käsiin.

- Hävitä pakkausmateriaali kansallisten määräysten mukaisesti.

Sahanterän vaihto



Varoitus sähköjännitteestä

Irrota verkkopistoke pistorasiasta ennen kaikkia laitteeseen kohdistuvia töitä!

Älä koske verkkopistokkeeseen, jos kätesi ovat kosteat tai märät.

Vedä virtajohto pistorasiasta tarttumalla verkkopistokkeeseen.



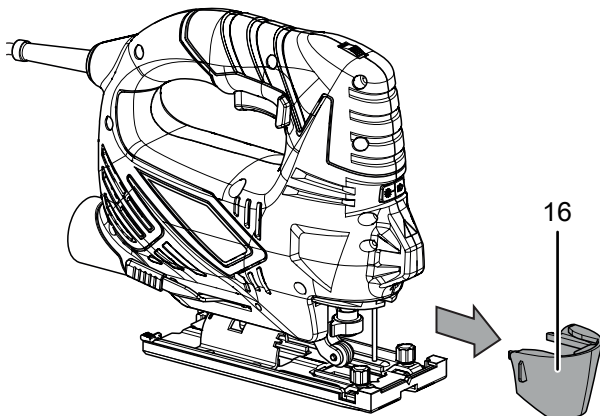
Käytä suojakäsineitä

Käytä työkalujen asettamisen tai vaihdon aikana suojakäsineitä.

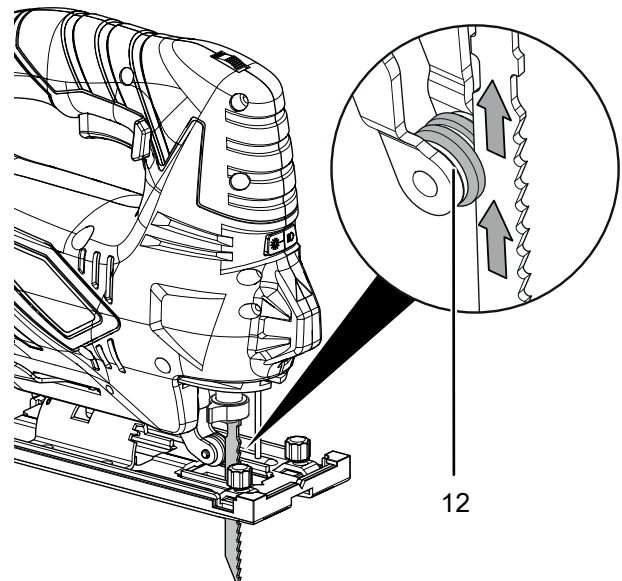
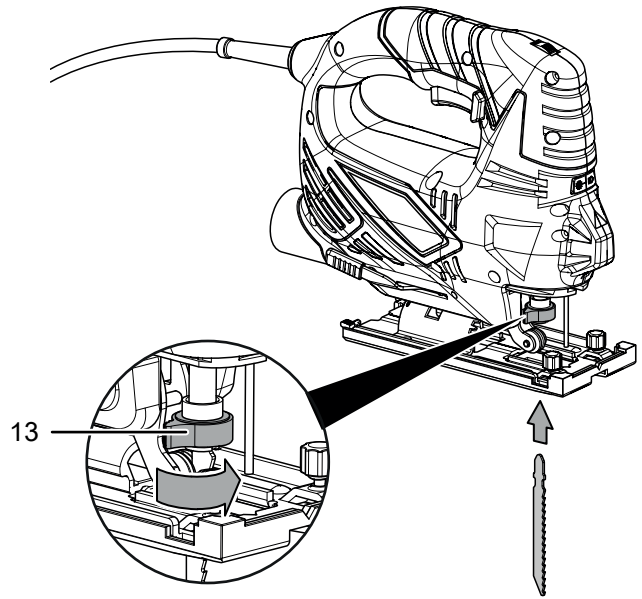
Laitteen mukana toimitetaan vakiona 3 sahanterää puun sahausta ja yksi sahanterä kevytmetallien sahausta varten.

Irrota ja kiinnitä sahanterät seuraavalla tavalla:

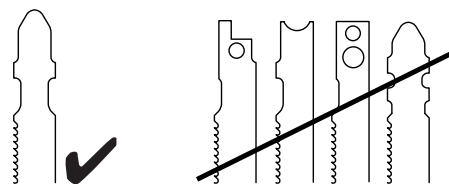
1. Irrota suojus (16).



2. Käännä pikaistukka (13) sivuun ja pidä se tässä asennossa.

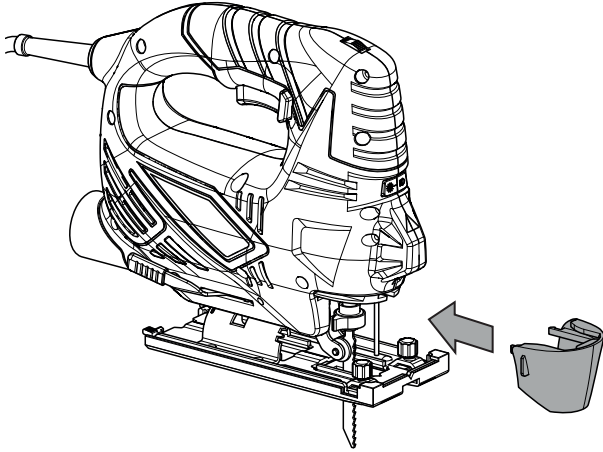


3. Irrota mahdollisesti kiinnitettyä oleva sahanterä pikaistukasta (13).
4. Aseta sahanterä pikaistukkaan (13). Varmista, että sahanterän hampaat osoittavat eteenpäin ja että sahanterä on ohjainrullassa (12).
5. Paina sahanterä pikaistukkaan (13) vasteeseen saakka. Käytä soveltuvaa sahanterää, jossa on T-varsi.



6. Irrota ote pikaistukasta (13).
⇒ Pikaistukan (13) on palattava alkuasentoon.

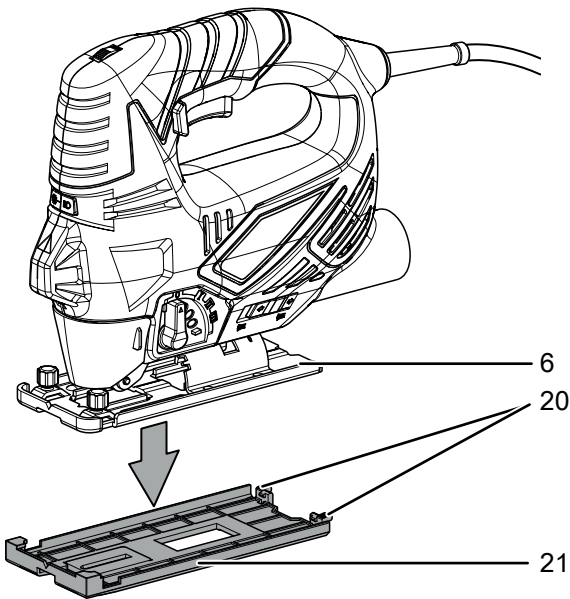
7. Tarkista sahanterän oikea lukitus.
8. Aseta suojus (16) takaisin paikoilleen.



Liukukengän asentaminen/irrottaminen

Työstettävän materiaalin pinnan suojaamiseksi liukukengä on asennettu valmiiksi paikoilleen. Liukukengä voidaan irrottaa tarvittaessa.

1. Irrota takaosan molemmat kiinnitysklipsit (20).
2. Työnnä liukukengää (21) hitaasti eteenpäin ja irrota samalla liukukengän etuosa varovasti jalkalevystä (6).
3. Irrota liukukengä (21) varovasti alaspäin vetämällä.



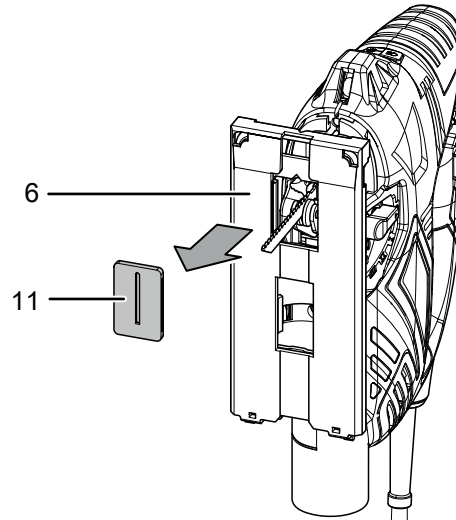
4. Kiinnitä liukukengä (21) uudelleen työntämällä se ensin jalkalevyn (6) päälle edestä.
5. Anna takana olevien kiinnitysklipsien (20) napsahtaa paikalleen.
6. Tarkista, että liukukengä (21) on tiukasti paikallaan.

Repimissuojan asentaminen/irrottaminen

Repimissuoja estää puun pinnan repeytymisen sahattaessa. Repimissuojaa voidaan käyttää vain tiettyjen sahanterien kanssa ja vain kun leikkauskulma on 0°. Se voidaan irrottaa tarvittaessa, esimerkiksi kun halutaan tehdä viisteleikkaus.

Repimissuoja on asennettu valmiiksi.

1. Irrota ensin liukukengä (21) (katso Liukukengän asentaminen/irrottaminen).
2. Irrota repimissuoja (11) jalkalevystä (6) painamalla repimissuojaa (11) varovasti ulospäin.

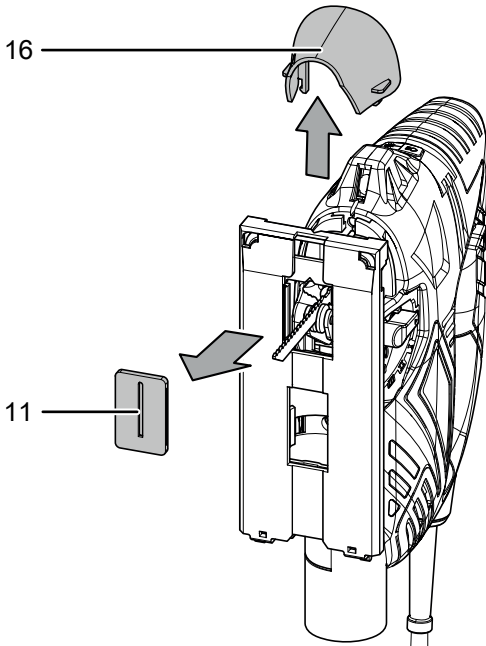


3. Aseta repimissuoja (11) takaisin paikalleen painamalla sitä alhaaltapäin varovasti jalkalevyn (6) aukkoon, kunnes repimissuoja (11) lukittuu paikalleen. Varmista tällöin, että repimissuojan (11) sileä puoli osoittaa laitteesta pois päin.

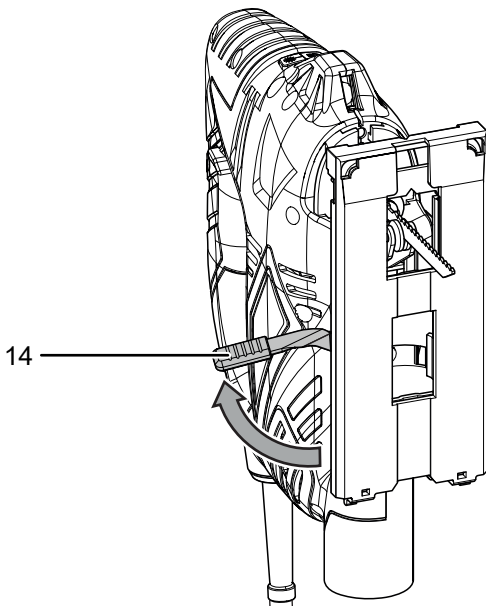
Leikkauskulman säätäminen

Leikkauskulmaa voi säätää vasemmalle tai oikealle 0°:n, 15°:n, 30°:n tai 45°:n kulmissa.

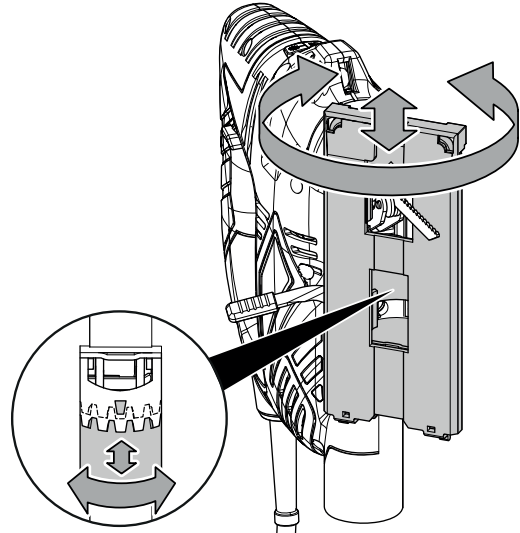
1. Irrota ensin repimissuoja (11) ja suojus (16).



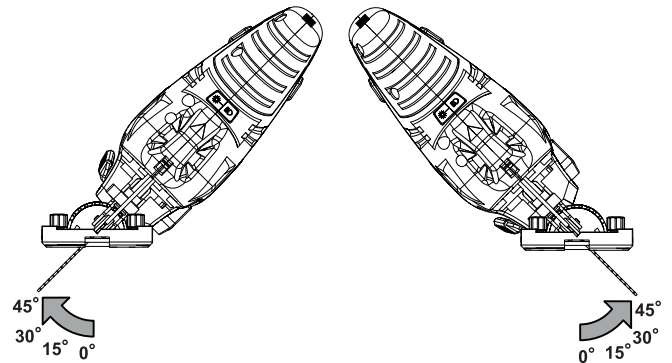
2. Työnnä jalkalevyn lukitusta (14) eteenpäin.



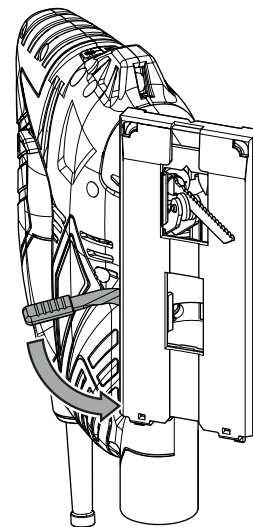
3. Työnnä jalkalevyä (6) taakse, kunnes sitä voi kääntää vapaasti.



4. Säädä haluttu leikkauskulma. Säädettävä asteluku on kaiverrettu jalkalevyn (6).



5. Työnnä jalkalevyä (6) taas eteenpäin, kunnes hammastus on kohdallaan.
6. Työnnä jalkalevyn lukitusta (14) taaksepäin.



7. Tarkista, että jalkalevy (6) on tiukasti paikallaan.



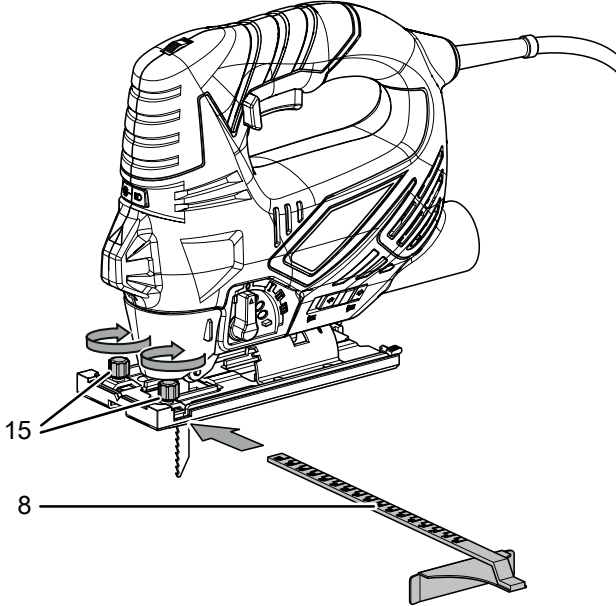
Tietoa

Repimissuojaa ja suojakupua ei voi käyttää viisteleikkauksessa.

Sivuohjaimen asentaminen

Sivuohjain voidaan kiinnittää laitteen kummallekin puolelle.

1. Löysää kiinnitysaukon säätöruuveja (15). Varo kiertämästä säätöruuveja kokonaan irti.



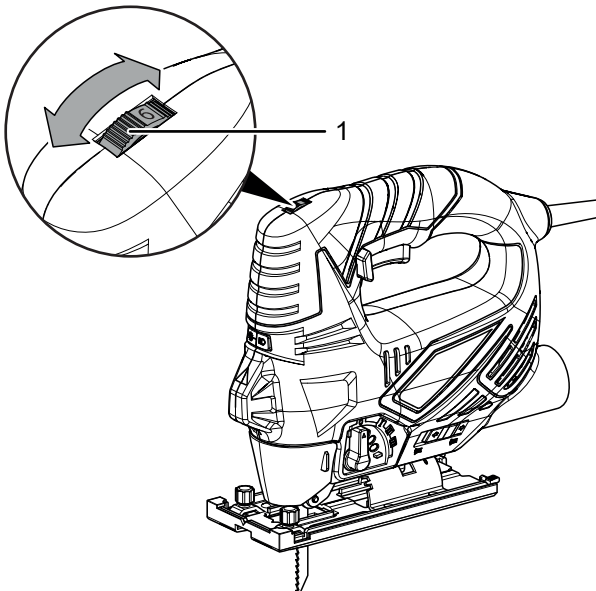
2. Työnnä sivuohjain (8) kiinnitysaukkoon siten, että siinä oleva merkintä osoittaa ylöspäin.
3. Aseta sivuohjain (8) haluttuun asentoon.
4. Kiristä säätöruuvit (15).

Iskuluvun esivalinta

Tarvittava iskuluku riippuu työstettävästä materiaalista ja työolosuhteista ja voidaan määrittää käytännön työssä.

Säätöalue sisältää taajuuudet 1–6 (0 – 3 000 min⁻¹). Voit milloin tahansa muuttaa valittua iskulukutaajuutta.

1. Valitse haluttu iskulukutaajuus säätöpyörällä (1).



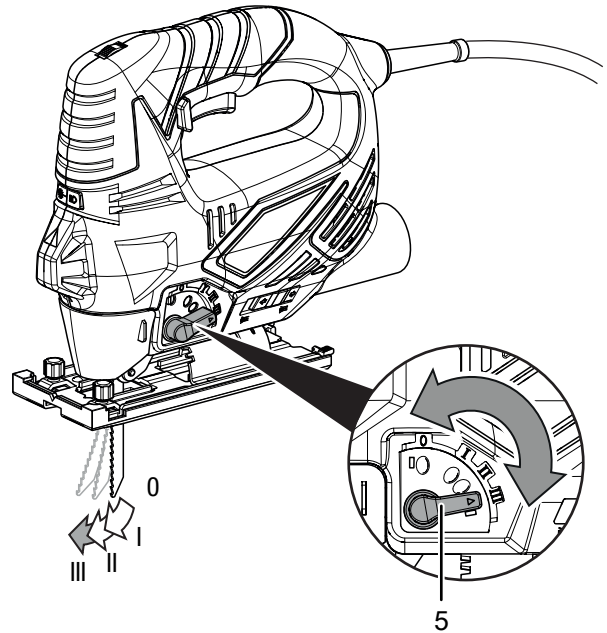
Heiluri-iskun säätäminen

Sahanterän heiluriliikettä voi säätää. Portaat 1–3 mahdollistavat työn nopeamman etenemisen ja portaalla 0 (heiluriliike pois käytöstä) saadaan aikaan tarkat ja siistit leikkausreunat.

Käyttötarkoitukseen parhaiten sopiva heiluriliikkeen voimakkuus voidaan määrittää käytännön työssä. Tällöin on otettava huomioon seuraavat ohjeet:

- Valitse sitä pienempi heiluriliikkeen porras, mitä tarkempi ja siistimpi leikkausreuna tarvitaan. Voit myös kytkeä heiluri-iskun kokonaan pois päältä.
- Kytke heiluri-isku pois päältä työstäessäsi ohuita materiaaleja.
- Kun työstät kovia materiaaleja, käytä pientä heiluri-iskun porrasta.
- Työstäessäsi pehmeitä materiaaleja ja sahatessasi puuta syiden suuntaisesti voit käyttää suurinta heiluri-iskun porrasta.

1. Aseta heiluri-iskun valintakytkin (5) halutulle portaalle. Mitä suurempi porras, sitä suurempi heiluri-isku. Heiluri-iskua voidaan vaihtaa myös käytön aikana.



Virtajohdon liittäminen

1. Liitä verkkopistoke määräysten mukaisesti suojattuun pistorasiaan.

Käyttö

Vinkkejä ja ohjeita pistosahan käyttöön

Yleistä:

- Pidä tuuletusaukot vapaina, jotta moottori ei ylikuumene.
- Tarkista ennen jokaista käyttöä, että työkalu on tiukasti kiinni kärkipidikkeessä. Työkalun on oltava lukittuna sille tarkoitettuun pidikkeeseen kärkipidikkeessä.
- Tarkista aina ennen käyttöä, oletko valinnut oikean työkalun käyttötarkoitukseen.

Sahaus:

- Käytä vain vahingoittumattomia, moitteettomia sahanteräiä. Taipuneet, tylsät tai muutoin vaurioituneet sahanterät voivat rikkoutua.
- Ota kevytrakennemateriaaleja sahatessasi huomioon materiaalin valmistajan lakisääteiset määräykset ja suositukset.
- Ennen kuin sahaat HCS-sahanterällä esim. puuta, lastulevyjä tai rakennusmateriaaleja, tarkista, ettei niissä ole vieraita esineitä, kuten nauloja, ruuveja tms. Poista tarvittaessa vieraat esineet tai käytä HSS-sahanteräiä.
- Käytä tiukkojen kaarien sahaamiseen kapeaa sahanterää.
- Sahanterä ei saa olla pidempi kuin suunniteltu leikkausta varten tarvittava.

LED-työvalon ja laserin kytkeminen päälle ja pois päältä

Laitteessa on LED-työvalo työkappaleen valaisemista ja laser sahauslinjan merkitsemistä varten. Laserin käyttö soveltuu parhaiten sahauskseen 0°:n leikkauskulmalla.



Varoitus lasersäteestä



Laserluokka 2, P maks.: < 1 mW, λ: 400–700 nm, EN 60825-1:2014

Älä katso suoraan lasersäteeseen tai aukkoon, josta lasersäde tulee ulos.

Älä suuntaa lasersädettä kohti ihmisiä, eläimiä tai heijastavia pintoja. Jo lyhyt katsekontakti kohti lasersädettä voi aiheuttaa silmävaurioita.

Lasersäteen tarkastelu optisilla laitteilla (esim. luuppi tai suurennuslasi) voi vaurioittaa silmiä.

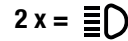
Noudata laserluokan 2 kanssa työskennellessäsi kansallisia silmien suojausta koskevia määräyksiä.

LED-työvalo ja laser voidaan kytkeä päälle ja pois päältä seuraavina yhdistelminä:

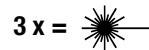
- LED-työvalo ja laser päälle



- LED-työvalo päälle, laser pois päältä



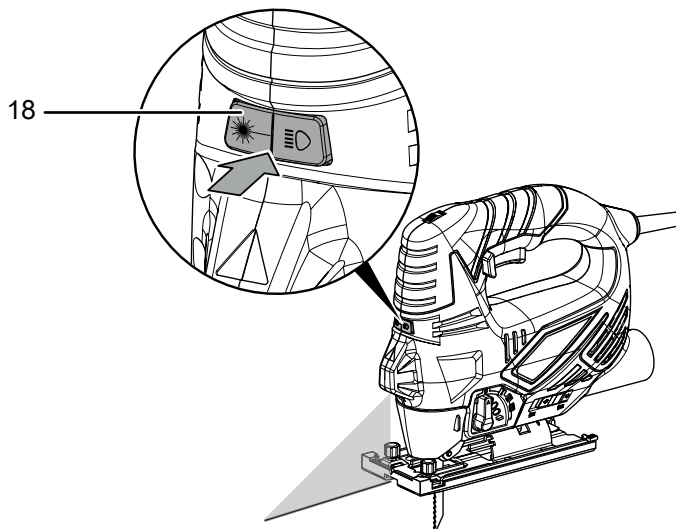
- LED-työvalo pois päältä, laser päälle



- LED-työvalo ja laser pois päältä



1. Paina laserin ja LED-työvalon painiketta (18), kunnes haluttu yhdistelmä on asetettu.

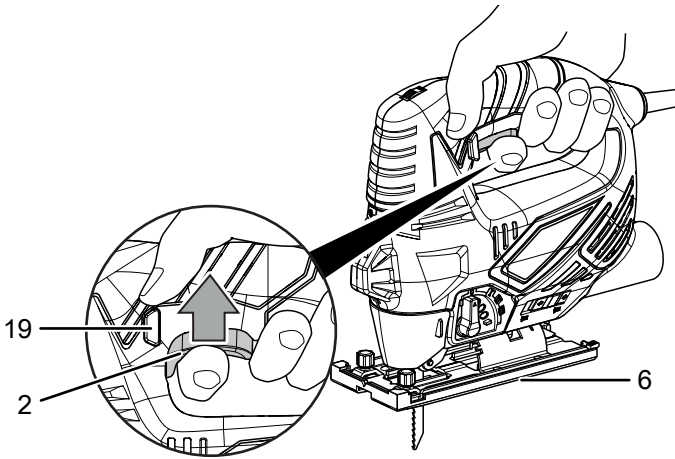


Laitteen kytkeminen päälle ja pois päältä

Käytä laitteella työskentelyn aikana henkilökohtaisia suojaruosteita.

1. Tarkista, soveltuvatko kiinnitetty sahanterä ja säädetty iskuluku, heiluri-isku ja leikkauskulma aiottuun tehtävään.
2. Tarkista, onko työkappale kiinnitetty ja työskentelypinta valmisteltu asianmukaisesti.
3. Aseta liukukengällä varustettu jalkalevy (6) työkappaleelle.

4. Paina virtakytkintä (2) ja pidä se painettuna käytön ajan.



5. Pysäytä laite vapauttamalla virtakytkin (2).

Jatkuvan käytön käynnistäminen ja sammuttaminen



Tietoa

Laitteessa on uudelleenkäynnistymisen esto. Virtakytkimen lukituspainike deaktivoituu automaattisesti tilapäisen sähkökatkoksen aikana. Virtakytkin siirtyy pois-tilaan ja estää näin laitteen tahattoman käynnistymisen. Kun laite halutaan käynnistää uudelleen, se on tehtävä painamalla uudelleen virtakytkintä.

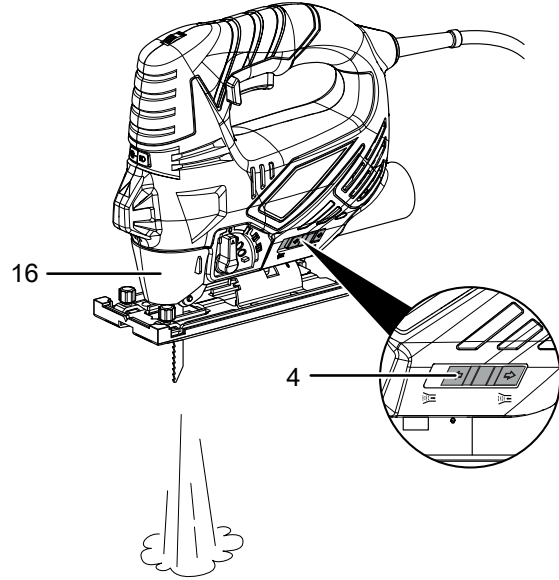
Kun jatkuva käyttö on aktivoitu, virtakytkintä ei tarvitse painaa koko aikaa, mikä lisää työskentelymukavuutta.

1. Toimi samoin kuin laitteen käynnistämisen ja sammuttamisen yhteydessä vaiheissa 1–4.
2. Työnnä jatkuvan käytön kytkentäpainiketta (19) peukalolla vasemmalle tai oikealle, kunnes painike on painunut kokonaan sisään toisella puolella.
3. Ota sormi virtakytkimeltä 2 ja pidä edelleen laitteesta kiinni.
 - ⇒ Laite käy edelleen, ja jatkuva käyttö on aktivoitu.
4. Lopeta jatkuva käyttö painamalla virtakytkintä (2).
 - ⇒ Jatkuvan käytön kytkentäpainike (19) palaa automaattisesti keskiasentoon.
5. Pysäytä laite vapauttamalla virtakytkin (2).

Lastunpuhallus-/imutoiminnon säätäminen

Voit valita, puhalletaanko lastut eteenpäin vai imetääkö ne pois valinnaisesti liitettävällä pölynimurilla.

1. Varmista, että suojus (16) on asennettu.
2. Työnnä lastunpuhallus-/imutoiminnon valintakytkintä (4) vasemmalle, kun haluat, että lastut imetään ulkoisella pölynimurilla, tai oikealle, jolloin lastut puhalletaan pois.



Pölynpoiston liittäminen

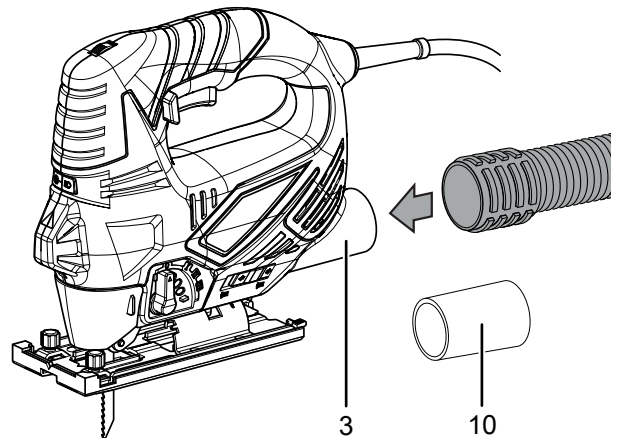
Laitteeseen voidaan liittää pölynimuri. Toimitukseen sisältyvän adapterin avulla myös halkaisijaltaan pienempien putkien liittäminen on mahdollista.



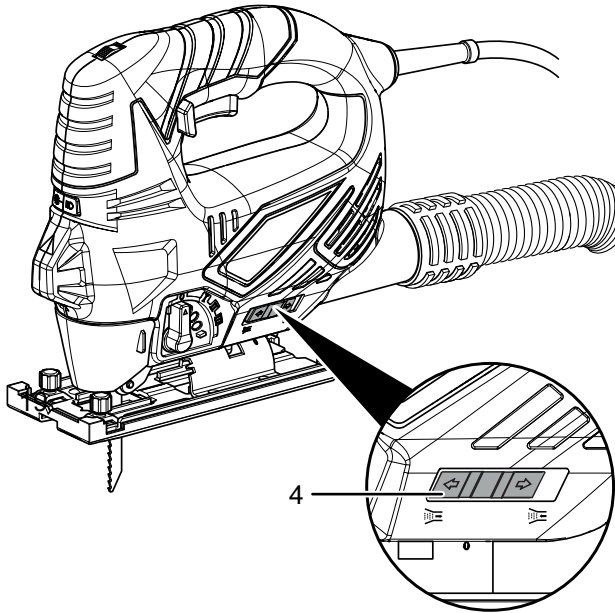
Varoitus

Käytä vaarallisten tai myrkyllisten aineiden imurointiin erikoispölynimuria.

1. Liitä tarvittaessa adapteri (10) pölynimurin liitäntään (3).
2. Käytä mahdollisuuksien mukaan repimissuojaa (11) parhaan mahdollisen imutehon saavuttamiseksi.
3. Liitä sopiva pölynimuri (esim. teollisuuspölynimuri) pölynimuun (3).



4. Työnnä lastunpuhallus-/imutoiminnon valintakytkintä (4) vasemmalle pölynimuasentoon.



Tilattavat lisävarusteet



Varoitus

Käytä ainoastaan ohjeissa esitettyjä lisävarusteita ja -laitteita. Muiden kuin ohjeissa suositeltujen käyttötyökalujen tai muiden tarvikkeiden käyttö voi tarkoittaa loukkaantumisvaaraa.

Nimike	Tuotenumero
Pistosahanteräsarja puulle, 10-osainen	6 215 001 101
Pistosahanteräsarja metallille, 10-osainen	6 215 001 131

Viat ja häiriöt

Laitteen toiminta on tarkastettu monta kertaa valmistuksen aikana. Jos toiminnassa tästä huolimatta ilmenee häiriöitä, tarkista laite seuraavan luettelon mukaan.

Vian etsinnän tai korjaamisen, jotka vaativat kotelon avaamista, saavat suorittaa ainoastaan laitemyyjät tai Trotec.

Ensimmäisen käytön aikana ilmenee vähän savua tai hajua:

- Kyseessä ei ole vika tai häiriö. Lyhyen käynnin jälkeen tämä loppuu.

Laite ei käynnisty:

- Tarkista verkkoliitäntä.
- Tarkista verkkojohto ja verkkopistoke vaurioiden varalta. Jos havaitset vaurioita, älä yritä käynnistää laitetta. Jos laitteen verkkoliitäntäjohto on vaurioitunut, se on vaihdettava valmistajan tai sen huoltoedustajan tai vastaavan pätevän henkilön toimesta, jotta vältetään vaaratilanteet.
- Tarkista käyttöpaikan sulake.



Tietoa

Odota vähintään 10 minuuttia ennen kuin käynnistät laitteen uudelleen.

Sahanterä heiluu:

- Varmista, että sahanterä on lukittu pikaistukan sille tarkoitettuihin syvennyksiin.
- Varmista, että pikaistukka on lukittu paikalleen.

Sahanterä ei uppoa helposti käsiteltävään materiaaliin tai sahausteho on liian alhainen:

- Tarkista asetettu iskuluku, ja säädä se tarvittaessa sahanterän ja materiaalin mukaan.
- Valitse suurempi iskuluku kiertämällä iskuluvun valinnan säätöpyörää ylöspäin.
- Tarkista, soveltuuko asetettu heiluri-isku työstettävälle materiaalille.
- Jos terä on kulunut, vaihda se uuteen.
- Tarkista, soveltuuko valittu sahanterä työstettävälle materiaalille.

Laite kuumenee:

- Älä paina laitetta liikaa sahauksen aikana.
- Valitse pienempi iskuluku kiertämällä iskuluvun valinnan säätöpyörää alaspäin.
- Tarkista, soveltuuko sahanterä suoritettavaan tehtävään.
- Pidä tuuletusaukot vapaina, jolloin estät moottorin ylikuumenemisen.



Tietoa

Odota vähintään 10 minuuttia ennen kuin käynnistät laitteen uudelleen.

Laite ei toimi moitteettomasti tarkastusten jälkeen:

Ota yhteyttä asiakaspalveluun. Toimita laite tarvittaessa korjattavaksi valtuutettuun sähköalan ammattiliikkeeseen tai Trotecille.

Huolto

Toimenpiteet ennen huoltoa



Varoitus sähköjännitteestä

Älä koske verkkopistokkeeseen, jos kätesi ovat kosteat tai märät.

- Sammuta laite.
- Vedä virtajohto pistorasiasta tarttumalla verkkopistokkeeseen.
- Anna laitteen jäähtyä kokonaan.



Varoitus sähköjännitteestä

Huoltotoimenpiteet, jotka vaativat kotelon avaamista, saavat suorittaa ainoastaan valtuutetut ammattilaiset tai Trotec.

Huoltoa koskevia ohjeita

Laitteen sisällä ei ole yhtään laitteen käyttäjän huollettavaa tai voideltavaa osaa.

Puhdistus

Laite on puhdistettava aina ennen käyttöä ja sen jälkeen.

Huomaa

Laitetta ei pidä voidella puhdistuksen jälkeen.



Varoitus sähköjännitteestä

Koteloon sisään pääsevät nesteet aiheuttavat oikosulun vaaran!

Älä upota laitetta ja tarvikkeita veteen. Varo, että koteloon ei pääse vettä tai muita nesteitä.

- Puhdista laite kostutetulla, pehmeällä ja nukkaamattomalla liinalla. Varmista, että laitteen sisään ei pääse kosteutta. Varmista, että sähköosat eivät pääse kostumaan. Älä käytä liinan kostuttamiseen voimakkaita puhdistusaineita, kuten puhdistussuihkeita, liuotteita, alkoholipitoisia puhdistusaineita tai hankausaineita.
- Kuivaa laite pehmeällä ja nukkaamattomalla liinalla.
- Kuivaa sahanterät pehmeällä ja nukkaamattomalla liinalla.
- Poista hiomapöly ja mahdolliset puulastut tai materiaali jäämät pikaistukasta.
- Pidä tuuletusaukot puhtaina pölystä, jolloin estät moottorin ylikuumenemisen.
- Poista pöly ja lastut lastun poistosta. Jos lastun poisto on tukossa, puhdista se sopivalla apuvälineellä (esim. paineilma).

Hävittäminen



Ylivivatun roskatynnyrin symboli vanhassa sähkö- tai elektroniikkalaitteessa tarkoittaa, ettei sitä saa hävittää sekajätteen mukana sen käyttöön lopussa. Lähellä sijaitseviin keräyspisteisiin voi maksutta palauttaa vanhoja sähkö- ja elektroniikkalaitteita. Osoitteet saat oman asuinpaikkakuntasi jäteneuvonnasta. Löydät lisätietoa monia EU-maita koskevista muista palautusmahdollisuuksista myös verkkosivuiltamme <https://hub.trotec.com/?id=45090>. Käänny muussa tapauksessa virallisen, omassa asuinmaassasi hyväksytyt käytettyjen laitteiden kierrätysliikkeen puoleen.

Sähkö- ja elektroniikkaromun erillisen keräyksen tarkoituksena on mahdollistaa vanhojen laitteiden kierrätys ja kaikenlainen uusiokäyttö sekä estää laitteiden mahdollisesti sisältämien vaarallisten aineiden haitalliset vaikutukset ympäristölle ja ihmisten terveydelle hävittämisen yhteydessä.

Vaatimustenmukaisuusvakuutus

Käännös alkuperäisestä vaatimustenmukaisuusvakuutuksesta konedirektiivin 2006/42/EY liitteen II 1 osan A jakson mukaisesti

Trotec GmbH vakuuttaa yksinomaisella vastuulla, että jäljempänä yksilöity kone on kehitetty, suunniteltu ja valmistettu EY-konedirektiivin 2006/42/EY vaatimusten mukaisesti.

Tuotemalli/tuote: PJSS 12-230V

Tuotetyyppi: 850W heiluripistosaha

Valmistusvuosi alkaen: 2021

Noudatettavat EU-direktiivit:

- 2011/65/EU: 1.7.2011
- 2012/19/EU: 24.7.2012
- 2014/30/EU: 29.3.2014

Sovellettavat yhdenmukaistetut standardit:

- EN 55014-1:2017/A11:2020
- EN 61000-3-2:2014
- EN 61000-3-3:2013
- EN 62841-1:2015
- EN 62841-2-11:2016 + A1:2020

Sovellettavat kansalliset standardit ja tekniset eritelmät:

- EN 55014-2:2015
- EN 61000-3-3:2013/A1:2019
- EN IEC 61000-3-2:2019

Valmistaja ja teknisen tiedoston kokoamiseen valtuutettu henkilö:

Trotec GmbH

Grebbener Straße 7, D-52525 Heinsberg

Puhelin: +49 2452 962 400

S-posti: info@trotec.de

Laatimispaikka ja -päivämäärä:

Heinsberg 08.04.2021



Detlef von der Lieck, toimitusjohtaja

Trotec GmbH

Grebener Str. 7
D-52525 Heinsberg

☎ +49 2452 962-400

☎ +49 2452 962-200

✉ info@trotec.com

www.trotec.com