

PJSS 12-230V

LV

INSTRUKCIJU TULKOJUMAM  
NO ORIGINĀLVALODAS  
850W FIGŪRZĀĒS AR SVĀRSTA  
MEHĀNISMU



 TROTEC

**Saturs**

**Norādījumi lietošanas instrukcijai** ..... 2

**Drošība** ..... 3

**Informācija par ierīci** ..... 7

**Transportēšana un uzglabāšana** ..... 9

**Ekspluatācijas sākšana** ..... 10

**Lietošana** ..... 14

**Papildus pasūtāmi piederumi** ..... 16

**Kļūdas un traucējumi** ..... 17

**Apkope** ..... 17

**Utilizēšana** ..... 18

**Atbilstības deklarācija** ..... 18

**Norādījumi lietošanas instrukcijai**

**Simboli**

-  **Brīdinājums par elektrisko spriegumu**  
Šis simbols norāda, ka elektriskā sprieguma dēļ pastāv dzīvības un veselības apdraudējums.
-  **Brīdinājums par karstu virsmu**  
Šis simbols norāda, ka karstās virsmas dēļ pastāv dzīvības un veselības apdraudējums.
-  **Brīdinājums par lāzera stariem**  
Šis simbols norāda, ka lāzera staru dēļ pastāv dzīvības un veselības apdraudējums.
-  **Brīdinājums par asu priekšmetu**  
Šis simbols norāda, ka asu priekšmetu dēļ pastāv dzīvības un veselības apdraudējums.
-  **Brīdinājums par iespējamām roku traumām**  
Šis simbols norāda, ka roku traumu dēļ pastāv dzīvības un veselības apdraudējums.
-  **Brīdinājums**  
Šis signālvārds apzīmē vidējas pakāpes apdraudējumu; ja tas netiek novērsts, var rasties nāvējoši vai smagi savainojumi.
-  **Uzmanību**  
Šis signālvārds apzīmē zemas pakāpes apdraudējumu; ja tas netiek novērsts, var rasties nelieli vai vidēji smagi savainojumi.

**Norāde**

Šis signālvārds apzīmē svarīgu informāciju (piemēram, par materiālu bojājumiem), bet ne apdraudējumu.



**Informācija**

Norādes ar šo simbolu palīdz ātri un droši veikt darbības.



**Ievērojiet norādījumus**

Norādes ar šo simbolu informē, ka jāievēro ekspluatācijas instrukcija.



**Nēsāt dzirdes aizsarglīdzekļus**

Norādes ar šo simbolu informē, ka jāizmanto dzirdes aizsarglīdzekļi.



**Nēsāt aizsargbrilles**

Norādes ar šo simbolu informē, ka jāizmanto acu aizsarglīdzekļi.



**Lietojiet aizsargmasku**

Norādes ar šo simbolu informē, ka jāizmanto aizsargmaska.



**Nēsājiet aizsargapģērbu**

Norādes ar šo simbolu informē, ka jāizmanto aizsargapģērbs.



**Lietojiet aizsargcimdus**

Norādes ar šo simbolu informē, ka jāizmanto aizsargcimdi.

Ekspluatācijas instrukcijas visjaunāko versiju un ES atbilstības deklarāciju varat lejupielādēt šajā vietnē:



PJSS 12-230V



<https://hub.trotec.com/?id=39835>

## Drošība

### Vispārīgi drošības norādījumi elektroinstrumentiem



#### Brīdinājums

Izlasiet visus šim elektroinstrumentam paredzētos drošības norādījumus, norādes, tehniskos datus un izpētiet attēlus.

Neatbilstība norādēm var izraisīt elektrotraumas, apdegumus vai citus smagus savainojumus.

**Saglabājiet visus drošības norādījumus un norādes turpmākai atsaucei.**

Drošības norādījumos izmantotais jēdziens “*Elektroinstrumenti*” attiecas gan uz elektroinstrumentiem, kas tiek darbināti ar strāvu (ar elektrības vadu), gan uz elektroinstrumentiem, kas tiek darbināti ar akumulatoru (bez elektrības vada).



#### Vispārīgi drošības norādījumi elektroinstrumentiem – drošība darba vietā

- **Gādājiet, lai darba vieta būtu tīra un labi apgaismota.** Nekārtīgas vai neapgaismotas darba vietas dēļ var rasties negadījumi.
- **Nestrādājiet ar elektroinstrumentiem sprādzienbīstamā vidē, kurā atrodas degoši šķidrumi, gāzes vai putekļi.** Elektroinstrumenti rada dzirksteles, kas var aizdedzināt putekļus vai tvaikus.
- **Elektroinstrumentu izmantošanas laikā neļaujiet tuvumā uzturēties bērniem un citām personām.** Uzmanības novēršanas gadījumā varat zaudēt kontroli pār elektroinstrumentu



#### Vispārīgi drošības norādījumi elektroinstrumentiem — elektrodrošība

- **Elektroinstrumenta strāvas kontaktdakšai ir jāsader ar rozeti. Kontaktdakšu nekādā veidā nedrīkst pārveidot. Elektroinstrumentiem, kuriem ir aizsargzemējums, neizmantojiet kontaktdakšu adapterus.** Izmantojot nemainītas kontaktdakšas un piemērotas rozetes, tiek samazināts strāvas trieciena risks.
- **Izvairieties no saskares ar zemētām virsmām, piemēram, caurulēm, radiatoriem, plītiem un ledusskapjiem.** Ja jūsu ķermenis ir zemēts, pastāv paaugstināts strāvas trieciena risks.
- **Elektroinstrumenti nedrīkst nokļūt lietū vai mitrumā.** Ūdens iekļūšana elektroinstrumentā paaugstina strāvas trieciena risku.

- **Neizmantojiet elektrības vadu neparedzētiem mērķiem, piemēram, elektroinstrumenta nešanai, uzkāšanai vai kontaktdakšas izvilšanai no rozetes. Nepakļaujiet elektrības vadu karstumam, saskarei ar eļļu, asām malām vai kustīgām daļām.** Bojāti vai savērpušies elektrības vadi paaugstina strāvas trieciena risku.
- **Ja strādājat ar elektroinstrumentu ārpus telpām, izmantojiet tikai tādu pagarinātāju, kas piemērots darbam ārpus telpām.** Izmantojot āram paredzētu pagarinātāju, samazinās strāvas trieciena risks.
- **Ja elektroinstrumenti jāizmanto mitrā vidē, lietojiet noplūdes strāvas aizsargslēdzi.** Izmantojot noplūdes strāvas aizsargslēdzi, samazinās strāvas trieciena risks.



#### Vispārīgi drošības norādījumi elektroinstrumentiem – personu drošība

- **Esiet piesardzīgs, apdomājiet savas darbības un saprātīgi darbojieties ar elektroinstrumentu. Neizmantojiet elektroinstrumentus, ja esat noguris vai narkotisko vielu, alkohola vai medikamentu ietekmē.** Viens neuzmanības mirklis, lietojot elektroinstrumentus, var radīt smagus savainojumus.



**Nēsājiet individuālos aizsardzības līdzekļus un vienmēr nēsājiet aizsargbrilles.** Individuālo aizsardzības līdzekļu, piemēram, putekļu maskas, neslidošu aizsargapavu, ķiveres vai dzirdes aizsarglīdzekļu nēsāšana (atkarībā no elektroinstrumenta veida un lietojuma) samazina savainojumu gūšanas risku.

- **Izvairieties no nejaušas ieslēgšanas. Pārlicinieties, vai elektroinstrumenti ir izslēgti, pirms pievienojat to strāvas padevei un/vai akumulatoram, paceļat vai pārvietojat to.** Ja elektroinstrumenta nešanas laikā pirksts atrodas uz slēdža vai elektroinstrumenti ir ieslēgti, kad tas tiek pievienots strāvas padevei, var rasties negadījumi.
- **Noņemiet regulēšanas instrumentus vai uzgriežņu atslēgas, pirms ieslēdzat elektroinstrumentu.** Instruments vai atslēga, kas atrodas elektroinstrumenta rotējošā daļā, var radīt savainojumus.
- **Izvairieties no nedabiskas ķermeņa pozas. Ieņemiet stabilu pozīciju un vienmēr saglabājiet līdzsvaru.** Tādējādi varēsiet labāk kontrolēt elektroinstrumentu negaidītās situācijās.
- **Nēsājiet piemērotu apģērbu. Nenēsājiet platu apģērbu vai rotaslietas. Neļaujiet matiem un apģērbam saskarties ar kustīgām daļām.** Brīvs apģērbs, rotaslietas vai gari mati var tikt ierauti kustīgās daļās.

- **Ja ir iespējams uzstādīt putekļu nosūkšanas un savākšanas iekārtas, tās ir jāpieslēdz un atbilstoši jāizmanto.** Putekļu nosūkšanas iekārta var samazināt putekļu radīto apdraudējumu.
- **Neradiet sev viltus drošības sajūtu un neignorējiet elektroinstrumentu lietošanas drošības noteikumus, pat ja elektroinstrumentu esat lietojis jau vairākkārt.** Neuzmanīga rīcība var vienā mirklī izraisīt smagas traumas.

**! Vispārīgi drošības norādījumi elektroinstrumentiem – elektroinstrumenta izmantošana un uzturēšana**

- **Nepārslogojiet elektroinstrumentu. Izmantojiet savam darbam paredzēto elektroinstrumentu.** Ar piemērotu elektroinstrumentu attiecīgajā jaudas diapazonā jūs strādāsiet labāk un drošāk.
- **Neizmantojiet elektroinstrumentu, kura slēdzis ir bojāts.** Elektroinstrumenti, kuru vairs nevar ieslēgt vai izslēgt, ir bīstami, un tas ir jāremontē.
- **Izņemiet kontaktdakšu no rozetes un/vai izņemiet noņemamo akumulatoru, pirms regulējat ierīci, maināt instrumentā ievietojamos piederumus vai noliekat elektroinstrumentu glabāšanā.** Šie piesardzības pasākumi novērš nejaušu elektroinstrumenta ieslēgšanu.
- **Neizmantotos elektroinstrumentus uzglabājiet bērniem nepieejamā vietā. Neļaujiet elektroinstrumentu izmantot personām, kuras ar to nav iepazinušās vai nav izlasījušas šos norādījumus.** Elektroinstrumenti ir bīstami, ja tos izmanto nepieredzējušas personas.
- **Rūpīgi kopiet elektroinstrumentu un tajā ievietojamos piederumus. Pārbaudiet, vai kustīgās daļas darbojas bez problēmām un nav iesprūdušas, vai daļas nav salūzušas vai bojātas tā, ka tiek ietekmēta elektroinstrumenta funkcionalitāte. Bojātās daļas pirms elektroinstrumenta izmantošanas ir jāsamontē.** Daudzi negadījumi rodas slikti veiktas elektroinstrumentu apkopes dēļ.
- **Griešanas instrumentiem jābūt asiem un tīriem.** Rūpīgi kopiti griešanas instrumenti ar asām malām retāk iesprūst, un tos ir vieglāk vadīt.
- **Izmantojiet elektroinstrumentu, ievietojamos piederumus, uzgaļus utt. atbilstoši šiem norādījumiem. Ievērojiet darba noteikumus un uzdevumu.** Ja elektroinstrumenti tiek izmantoti neparedzētiem mērķiem, var rasties bīstamas situācijas.
- **Rokturim un roktura virsmai ir jābūt sausai, tīrai un bez eļļas un smērvielas traipiem.** Ja rokturis un roktura virsma ir slidena, elektroinstrumentu nevar droši izmantot un kontrolēt neparedzamās situācijās.

**! Vispārīgi drošības norādījumi elektroinstrumentiem — apkope**

- **Elektroinstrumentu remontu uzticiet tikai kvalificētam speciālistam un izmantojiet tikai oriģinālās rezerves daļas.** Tādējādi tiek saglabāts elektroinstrumenta drošības līmenis.

**! Ierīcei specifiski drošības norādījumi par figūrzāģi**



**Brīdinājums par lāzera stariem**

**2. lāzera klase, maks. P: < 1 mW, λ: 400-700 nm, EN 60825-1:2014**

Neskatieties tieši lāzera starā vai atverē, no kuras spīd lāzera stars.

Nekad nepavērsiet lāzera staru pret cilvēkiem, dzīvniekiem vai atstarojošām virsmām. Arī īss skatiens lāzera starā var radīt acu bojājumus.

Skatīšanās lāzera izejas atverē, izmantojot optiskus instrumentus (piem., lupu, palielināmo stiklu u.c.), izraisa apdraudējumus redzei.

Strādājot ar 2. klases lāzeru, ievērojiet valstī spēkā esošos noteikumus par redzes aizsardzības līdzekļu izmantošanu.

- **Satveriet elektroinstrumentu aiz izolētajām roktura daļām, ja veicat darbus, kuros izmantotais darbarīks var aizskart slēptus vadus vai savu strāvas vadu.** Saskaroties ar vadu, kurā plūst strāva, spriegumu var novadīt uz metāla ierīces daļām, un tādējādi var rasties strāvas trieciens.
- **Uzstādiet un nostipriniet apstrādājamo detaļu uz stabilas pamatnes, to piespiežot spīlēs vai citādā veidā.** Ja turēsiet apstrādājamo detaļu tikai rokās vai atspiestu pret ķermeni, tā būs nestabila, kas var izraisīt kontroles zudumu.
- **Izmantojiet piemērotus detektorus, lai atrastu slēptus strāvas vadus, vai arī lūdziet palīdzību vietējam energoapgādes uzņēmumam.** Saskaroties ar strāvas vadiem, var rasties ugunsgrēks un strāvas trieciens. Bojāts gāzes vads var izraisīt sprādzienu. Ūdensvada plīšana var izraisīt materiālus zaudējumus vai strāvas triecienu.
- **Vibrācijas var būt kaitīgas plaukstām un rokām.** Pēc iespējas samaziniet vibrāciju iedarbības laiku.
- **Nostipriniet apstrādājamo detaļu.** Iespīlēšanas ierīcē vai skrūvspīlēs apstrādājamo detaļu var nostiprināt drošāk nekā rokās.
- **Pirms lietošanas notīriet zāģa asmens kātu.** Netīru kātu nav iespējams droši nofiksēt.
- **Pārbaudiet, vai zāģa asmens ir stingri fiksēts.** Nestingri nostiprināts zāģa asmens var izkrist un jūs savainot.

- **Pirms elektroinstrumenta ieslēgšanas pārliecinieties, ka ir iespējama brīva darba instrumentu kustība.** Ja ieslēgšanas laikā darba instruments ir bloķēts, var rasties liels spēks, kā rezultātā ierīce var pārvirzīties uz sāniem.
- **Neapstrādājiet mitrus materiālus vai mitras virsmas.**
- **Bīdīet elektroinstrumentu pret apstrādājamo detaļu tikai tad, kad tas ir ieslēgts.** Pretējā gadījumā pastāv atsītiens risks.
- **Gādājiet, lai pamats zāģēšanas laikā ir stabils.** Saliecies zāģa asmens var salūst vai radīt atsītienu.
- **Turiet rokas drošā attālumā no zāģēšanas apvidus.** Nelieci rokas zem apstrādājamās detaļas. Saskaroties ar zāģa asmeni, pastāv savainošanās risks.
- **Turiet rokas atstatu no paceļamā stieņa un ātrās nomaiņas patronas.** Saskaroties ar detaļām, pastāv saspiešanas risks.
- **Parūpējieties par pietiekamu vēdināšanu.**
- **Regulāri pārbaudiet, vai ātrās nomaiņas patrona nav nodilusi vai bojāta.**
- **Izmantojiet tikai nebojātus un nevainojamus zāģa asmeņus.** Saliekti un trūli zāģa asmeņi var salūst vai radīt atsītienu.
- **Pēc izslēgšanas neapturiet zāģa asmeni, saspiežot to no abām pusēm.** Tas var sabojāt zāģa asmeni, asmens var salūzt vai var rasties atsītiens.
- **Pēc darba pabeigšanas izslēdziet elektroinstrumentu un izvelciet zāģa asmeni no atveres tikai tad, kad tas ir pilnībā apstājies.** Šādi jūs izvairāties no atsītiens un varat droši nolikt elektroinstrumentu.
- **Nekavējoties izslēdziet elektroinstrumentu, ja darba instruments tiek bloķēts.** Elektroinstruments spēka iedarbības rezultātā var novirzīties uz sāniem.
- **Pirms noliekat elektroinstrumentu, nogaidiet, līdz tas ir pilnībā apstājies.** Ievietotais instruments var aizķerties, un jūs varat zaudēt kontroli pār elektroinstrumentu.

### Paredzētā lietošana

Izmantojiet ierīci PJSS 12-230V tikai tālāk norādītajiem mērķiem:

- taisniem un izliektiem griezumumiem taisnas formas sagatavēs no koka un vieglā metāla ar fiksētu stiprinājumu,
  - griezumu veikšanai leņķī līdz 45° kantainās detaļās no koka, plastmasas un metāla sakausējumiem;
- ievērojot tehniskos datus (skatiet instrukcijas).

Mēs iesakām izmantot elektroinstrumentu ar Trotec oriģinālajiem piederumiem.

### Paredzama nepareiza izmantošana

- Ierīce nav paredzēta mitras koksnes apstrādei.
- Ierīce nav paredzēta stikla vai akmens apstrādei.
- Ierīce nav paredzēta darbiem brīvroku režīmā bez atbalsta.

Cita izmantošana, kas nav minēta sadaļā "Paredzētā izmantošana", tiek uzskatīta par pamatoti paredzamu nepareizu izmantošanu.

### Personāla kvalifikācija

Personām, kas strādā ar ierīci:

- ir jāizlasa ekspluatācijas instrukcija, īpašu uzmanību pievēršot nodaļai "Drošība".

### Individuālie aizsardzības līdzekļi



#### Lietojiet dzirdes aizsardzības līdzekļus.

Trokšņa ietekme var izraisīt dzirdes zudumu.



#### Lietojiet aizsargbrilles.

Tādā veidā tiek pasargātas acis pret lidojošām un krītošām detaļām, kas var radīt miesas bojājumus.



#### Lietojiet aizsargmasku.

Tā aizsargā pret veselībai bīstamu putekļu ieelpošanu, kuri var rasties detaļu apstrādes rezultātā.



#### Lietojiet aizsargcimdus.

Tādā veidā tiek pasargātas rokas pret apdegumiem, zilumiem un nobrāzumiem.



#### Nēsājiet piegulošu aizsargapģērbu.

Tādējādi jūs pasargājat sevi no draudiem, ka apģērbs tiek ierauts rotējošās daļās.

### Citi riski



#### Brīdinājums par elektrisko spriegumu

Strāvas trieciens nepietiekamas izolācijas dēļ. Pirms katras lietošanas reizes pārbaudiet, vai ierīce nav bojāta un darbojas pareizi. Ja konstatējat bojājumus, neizmantojiet ierīci. Neizmantojiet ierīci, ja tā vai jūsu rokas ir mitras vai slapjas.



#### Brīdinājums par elektrisko spriegumu

Elektrodetaļu remontu drīkst veikt tikai pilnvaroti speciālisti.



#### Brīdinājums par elektrisko spriegumu

Veicot jebkārus darbus ar iekārtu, atvienojiet kontaktdakšu no rozetes! Neaiztieciot kontaktdakšu ar mitrām vai slapjām rokām. Izvelciet vada kontaktdakšu no ligzdas, satverot to aiz spraudņa.

**Brīdinājums par elektrisko spriegumu**

Pastāv īssavienojuma risks korpusā iekļuvuša šķidrums dēļ.  
Neiemērciet ierīci un piederumus ūdenī. Gādājiet, lai korpusā neiekļūtu ūdens vai citi šķidrums.

**Brīdinājums par elektrisko spriegumu**  
**Elektriskās strāvas trieciens zibens spēriena rezultātā.**

Kad tuvojās negaiss un tā laikā nestrādājat ar ierīci ārpus telpām.  
Negaisa laikā atvienojiet ierīci no elektrotīkla.  
Operators ir atbildīgs par ēkas aizsardzību pret zibens spērienu.

**Brīdinājums par lāzera stariem****2. lāzera klase, maks. P: < 1 mW, λ: 400-700 nm, EN 60825-1:2014**

Neskatieties tieši lāzera starā vai atverē, no kuras spīd lāzera stars.  
Nekad nepavērsiet lāzera staru pret cilvēkiem, dzīvniekiem vai atstarojošām virsmām. Arī īss skatiens lāzera starā var radīt acu bojājumus.  
Skatīšanās lāzera izejas atverē, izmantojot optiskus instrumentus (piem., lupu, palielināmo stiklu u.c.), izraisa apdraudējumus redzei.  
Strādājot ar 2. klases lāzeru, ievērojiet valstī spēkā esošos noteikumus par redzes aizsardzības līdzekļu izmantošanu.

**Brīdinājums par karstu virsmu**

Pēc lietošanas instruments var vēl būt karsts. Pastāv apdedzināšanās risks, pieskaroties instrumentam.  
Nepieskarieties instrumentam ar plikām rokām!  
Lietojiet aizsargcimdus!

**Brīdinājums par iespējamām roku traumām**

Neuzmanīgi lietojot instrumentu, zāga asmens un pamata plates tuvumā pastāv saspiešanas risks.  
Lietojiet aizsargcimdus!

**Brīdinājums par asu priekšmetu**

Zāga asmens daļas ir asas. Neuzmanīgi lietojot instrumentu, pastāv savainošanās risks.  
Lietojiet aizsargcimdus!

**Brīdinājums**

Indīgi putekļi!



Apstrādes laikā radušies kaitīgie/indīgie putekļi var radīt veselības apdraudējumu lietotājam vai tuvumā esošām personām.



Nēsājiet aizsargbrilles un putekļu masku!

**Brīdinājums**

Neapstrādājiet materiālu, kas satur azbestu.  
Azbests ir kancerogēna viela.

**Brīdinājums**

Strādājot ar elektroinstrumentu, gādājiet, lai neaizskartu strāvas, gāzes vai ūdensvadus.  
Pirms urbjat vai griežat sienā, nepieciešamības gadījumā veiciet pārbaudi ar vadu detektoru.

**Brīdinājums**

Savainojumu risks, ko var radīt lidojošas daļas vai nolūzušas instrumentu daļas.

**Brīdinājums**

Šī ierīce var radīt apdraudējumu, ja neapmācītas personas to izmanto nelietpratīgi vai arī tā tiek lietota neparedzētiem mērķiem. Ievērojiet personāla kvalifikācijas prasības.

**Brīdinājums**

Ierīce nav rotaļlieta un nav paredzēta bērniem!

**Brīdinājums**

Nosmakšanas risks!  
Neatstājiet iepakojuma materiālu neuzraudzītu.  
Bērniem tas varētu kļūt par bīstamu rotaļlietu.

**Uzmanību**

Vibroemisijas var radīt veselības bojājumus, ja ierīce tiek lietota ilgstoši vai netiek pareizi vadīta un apkopta.

**Uzmanību**

Ievērojiet pietiekami lielu attālumu līdz siltuma avotiem.

**Norāde**

Ja ierīce tiek nelietpratīgi glabāta vai transportēta, to var bojāt.  
Ievērojiet informāciju par ierīces transportēšanu un glabāšanu.

**Rīcība ārkārtas situācijā / avārijas apturēšanas funkcija**

Avārijas apturēšana:

Atvienojot strāvas kontaktdakšu no strāvas kontaktligzdas, ierīces darbība tiek nekavējoties apturēta. Lai pasargātu ierīci no nejaušas atkārtotas iedarbošanās, atstājiet strāvas kontaktdakšu atvienotu.

Rīcība ārkārtas situācijā:

1. Izslēdziet ierīci.
2. Ārkārtas situācijā atvienojiet ierīci no elektrotīkla: izvelciet pieslēgšanas vada kontaktdakšu no ligzdas, satverot to aiz spraudņa.
3. Nepieslēdziet bojātu ierīci elektrotīklam.

## Informācija par ierīci

### Ierīces apraksts

Ierīce PJSS 12-230V ir paredzēta daudzveidīgam, ātram zāģēšanas procesam, izmantojot regulējamu svārstu.

Zāģa asmens aizsargs nodrošina iespēju veikt griezumus bez lūšanas.

Regulējamais svārsts var tikt ieslēgts 3 režīmos, vai arī, pēc vajadzības, tikt izslēgts.

Zāģa asmeņu maiņa var tikt veikta bez darbarīkiem.

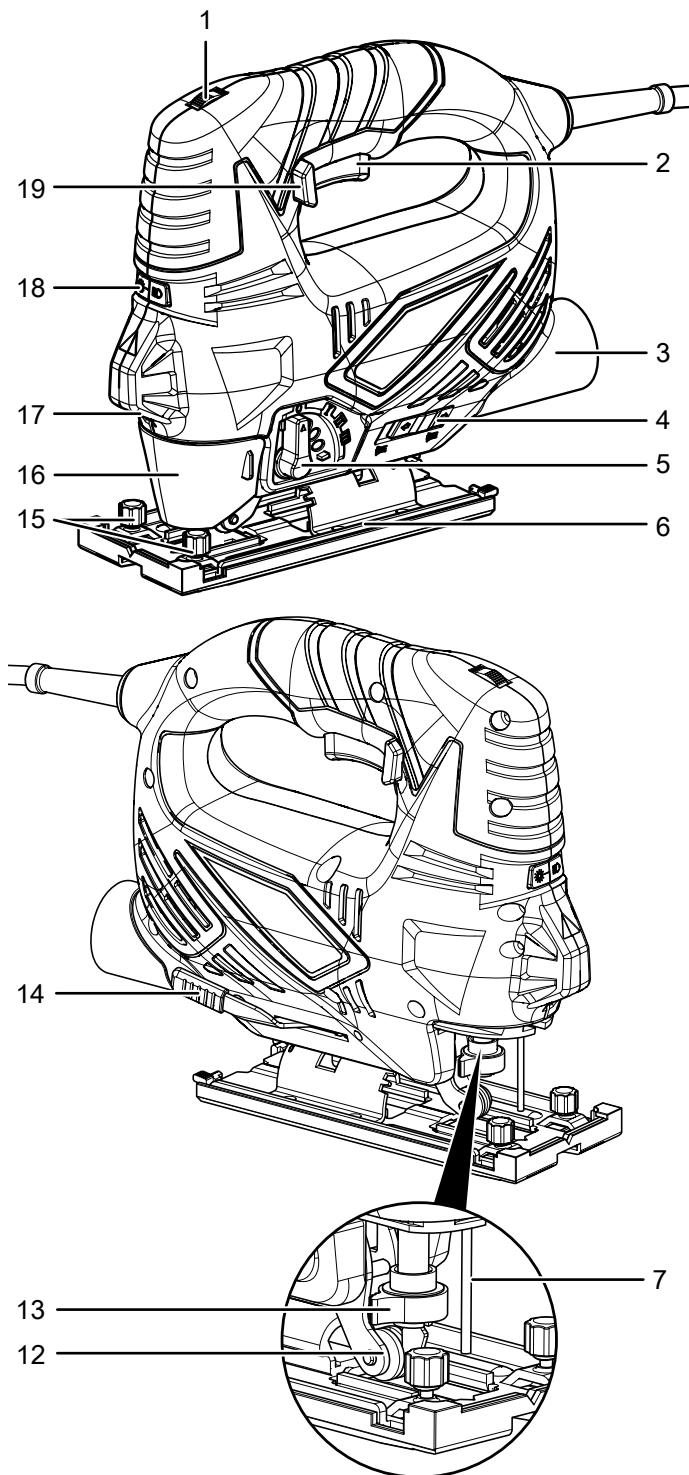
Pamatni var pielāgot bez instrumentiem, ir iespējami 15°, 30° un 45° lieli griešanas leņķi.

Apgriezību skaits no 0 līdz 3.000 min<sup>-1</sup> var tikt vienkārši iestatīts ar integrētās sviras palīdzību.

Darba zonu var apgaismot ar LED gaismas objektiem. Precīzākam griezumam var pieslēgt lāzeru, kas parāda pašreizējo griešanas ceļu.

Iekārtai ir arī ventilatora funkcija tīrai griezuma līnijai, kā arī iebūvēts putekļsūcējs, lai efektīvi varētu atbrīvoties no putekļiem.

**Iekārtas attēls**



Nr.	Apzīmējums
1	Regulēšanas ripas apgriezību skaits
2	Ieslēgšanas/izslēgšanas slēdzis
3	Pieslēgums putekļu nosūkšanai
4	Skaidu nopūšanas/nosūkšanas funkcijas selektorslēdzis
5	Svārsta mehānisma selektorslēdzis
6	Pamatne ar demontējamu pamata balstu
7	Aizsargtapa
8	Paralēlais aizturis
9	Zāģa asmeņu komplekts
10	Adapters putekļu nosūkšanai
11	Skaidu uzraušanas aizsargs
12	Vadotnes veltnis
13	Ātrās nomaiņas patrona
14	Atbalsta plātnes fiksators
15	Regulēšanas skrūves paralēlajam aizturim
16	Aizsargapvalks
17	Lāzers, LED darba lukturis
18	Lāzera un LED darba luktura slēdzis
19	Nepārtrauktas darbības fiksācijas poga

**Piegādes komplektācija**

- 1 x figūrzāģis ar svārsta mehānismu
- 1 x paralēlā vadotne
- 3 x zāģa maināmais asmens HCS kokam
- 1 x zāģa maināmais asmens HSS metālam
- 1 x adapters putekļu nosūkšanai
- 1 x skaidu uzraušanas aizsargs
- 1 x slīdplātne
- 1 x instrukcija



## Tehniskie dati

Parametrs	Vērtība
<b>Modelis</b>	<b>PJSS 12-230V</b>
Strāvas padeve	230 V/50 Hz
Strāvas ievade	0,85 kW
Apgriezienu skaits tukšgaitā	0–3000 min <sup>-1</sup>
Zāģēšanas leņķis	0° / 15° / 30° / 45°
Griešanas dziļums maks. (mm)	
Koks	80
Metāls	8
Plastmasa	10
Vada garums	3 m
Aizsardzības klase	II (dubulta izolācija) / 
Svars	2 kg
<b>Vibrāciju dati saskaņā ar EN 62841</b>	
Vibrāciju emisijas kopējā vērtība:	
Skaidu plāksņu zāģēšana a <sub>h,B</sub>	9,5 m/s <sup>2</sup>
Nenoteiktība K	1,5 m/s <sup>2</sup>
Metāla lokšņu zāģēšana a <sub>h,M</sub>	11,2 m/s <sup>2</sup>
Nenoteiktība K	1,5 m/s <sup>2</sup>
<b>Skaņas vērtības saskaņā ar EN 62841</b>	
Skaņas spiediena līmenis L <sub>PA</sub>	88 dB(A)
Skaņas jauda L <sub>WA</sub>	99 dB(A)
Nenoteiktība K	3 dB



**Lietojiet dzirdes aizsardzības līdzekļus.**  
Trokšņa ietekme var izraisīt dzirdes zudumu.

### Norādījumi par skaņas un vibrāciju datiem

- Norādītā vibrāciju kopējā vērtība **un norādītās trokšņa emisijas vērtības** ir izmērītas saskaņā ar EN 62841 standartiem, un tās var izmantot, lai savstarpēji salīdzinātu dažādus elektroinstrumentus.
- Norādītā vibrāciju kopējā vērtība **un norādītās trokšņa emisijas vērtības** var arī tikt izmantotas sākotnējai to iedarbības novērtēšanai.



#### Uzmanību

Vibroemisijas var radīt veselības bojājumus, ja ierīce tiek lietota ilgstoši vai netiek pareizi vadīta un apkopta.

- Vibrāciju **un trokšņa emisijas** var atšķirties elektroinstrumenta faktiskās izmantošanas laikā no noteiktajām vērtībām atkarībā no elektroinstrumenta izmantošanas veida, jo īpaši atkarībā no apstrādājamās detaļas veida. Centieties nodrošināt pēc iespējas nelielu vibrāciju slodzi. Pie tipveida pasākumiem, kas tiek veikti, lai samazinātu vibrācijas slodzi, pieder cimdu valkāšana instrumenta izmantošanas laikā un darba laika ierobežošana. Turklāt ir jāņem vērā visi darbības cikla posmi (piemēram, reizes, kad elektroinstrumenti ir izslēgti, un reizes, kad tas gan ir ieslēgti, bet darbojas bez slodzes).

## Transportēšana un uzglabāšana

### Norāde

Ja ierīce tiek nelietpratīgi glabāta vai transportēta, to var bojāt.

Ievērojiet informāciju par ierīces transportēšanu un glabāšanu.

### Transportēšana

**Pirms** katras transportēšanas ievērojiet tālāk minētos norādījumus.

- Izslēdziet ierīci.
- Atvienojiet strāvas vadu no kontaktligzdas, satverot to aiz kontaktdakšas.
- Ļaujiet ierīcei atdzist.
- Izņemiet darbarīku no darbarīku turētāja.
- Nepieciešamības gadījumā noņemiet putekļu nosūcēju no ierīces.

### Uzglabāšana

**Pirms** novietojat ierīci glabāšanai, izpildiet tālāk minētos norādījumus.

- Izslēdziet ierīci.
- Atvienojiet strāvas vadu no kontaktligzdas, satverot to aiz kontaktdakšas.
- Ļaujiet ierīcei atdzist.
- Izņemiet darbarīku no darbarīku turētāja.
- Nepieciešamības gadījumā noņemiet putekļu nosūcēju no ierīces.
- Notīriet ierīci, kā aprakstīts nodaļā "Apkope".

Ja ierīce netiek izmantota, ievērojiet šādus glabāšanas nosacījumus:

- uzglabājiet sausā un no sala un karstuma pasargātā vietā;
- vides temperatūra nedrīkst pārsniegt 45 °C;
- uzglabājiet vietā, kas pasargāta no putekļiem un tiešiem saules stariem

## Ekspluatācijas sākšana

### Ierīces izsaiņošana

- Izņemiet ierīci un tās piederumus no iepakojuma.



#### Brīdinājums par elektrisko spriegumu

Strāvas trieciens nepietiekamas izolācijas dēļ. Pirms katras lietošanas reizes pārbaudiet, vai ierīce nav bojāta un darbojas pareizi. Ja konstatējat bojājumus, neizmantojiet ierīci. Neizmantojiet ierīci, ja tā vai jūsu rokas ir mitras vai slapjas.

- Pārbaudiet, vai ierīces saturā nekā netrūkst un vai nav bojājumu.



#### Brīdinājums

Nosmakšanas risks! Neatstājiet iepakojuma materiālu neuzraudzītu. Bērniem tas varētu kļūt par bīstamu rotaļlietu.

- Utilizējiet iepakojuma materiālu atbilstoši valsts tiesību aktiem.

### Zāģa asmens nomaīņa



#### Brīdinājums par elektrisko spriegumu

Veicot jebkādas darbus ar iekārtu, atvienojiet kontaktdakšu no rozetes! Neaiztieciet kontaktdakšu ar mitrām vai slapjām rokām. Izvelciet vada kontaktdakšu no ligzdas, satverot to aiz spraudņa.



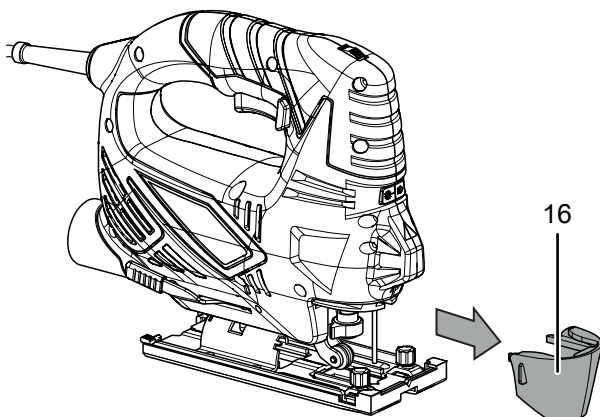
#### Lietojiet aizsargcimdus

Darbinot vai mainot instrumentus, izmantojiet atbilstošus aizsargcimdus.

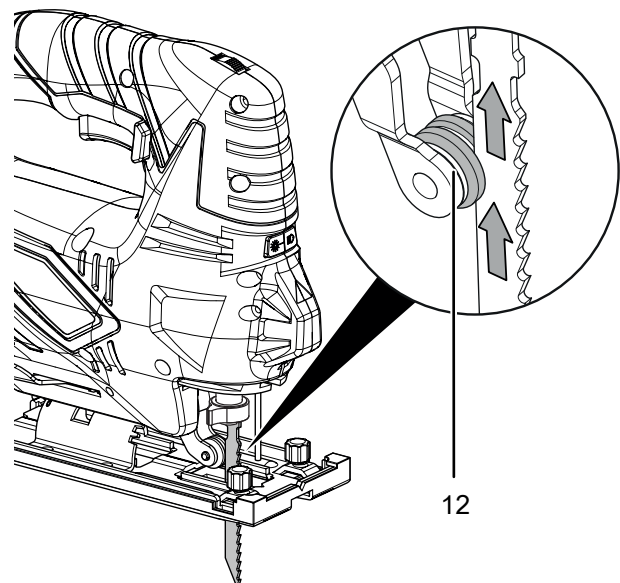
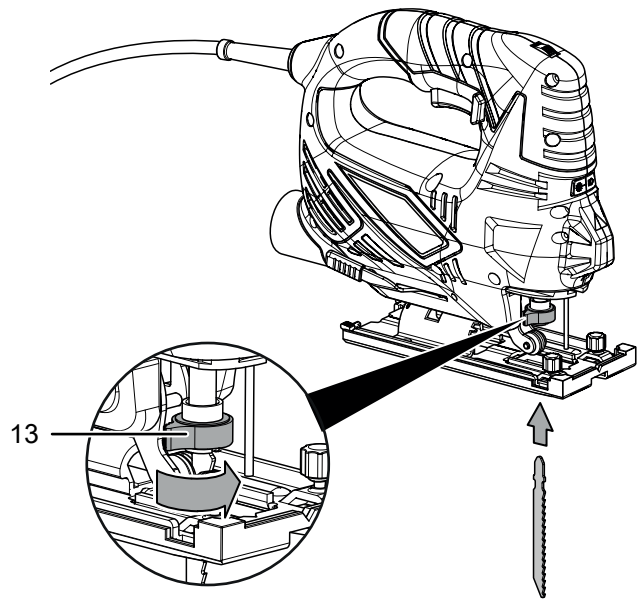
Iekārta standarta iepakojumā tiek piegādāta kopā ar 3 maināmiem zāģa asmeņiem kokgriezumiem un vienu maināmo asmeni vieglajiem metāliem.

Lai noņemtu vai nomainītu zāģa asmeni, veiciet tālāk minētās darbības.

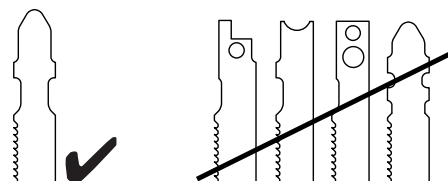
- Noņemiet aizsargapvalku (16).



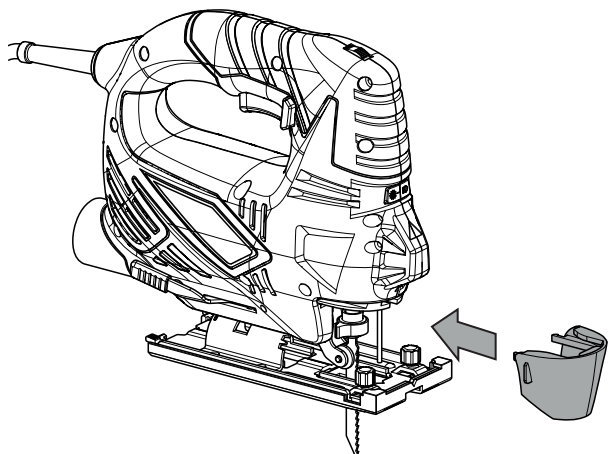
- Pagrieziet ātrās nomaīņas patronu (13) sāniski un turiet to šajā pozīcijā.



- Izņemiet rīcībā esošo zāģa asmeni no ātrās nomaīņas patronas (13).
- Ievietojiet zāģa asmeni ātrās nomaīņas patronā (13). Pievērsiet uzmanību, lai zāģa asmens zobi būtu vērsti uz priekšu un zāģa asmens atrastos rullītī (12).
- Virziet zāģa asmeni ātrās nomaīņas patronā līdz apstāšanās pozīcijai (13). To darot, izmantojiet tam piemērotu zāģa asmeni ar T-veida stiprinājumu.



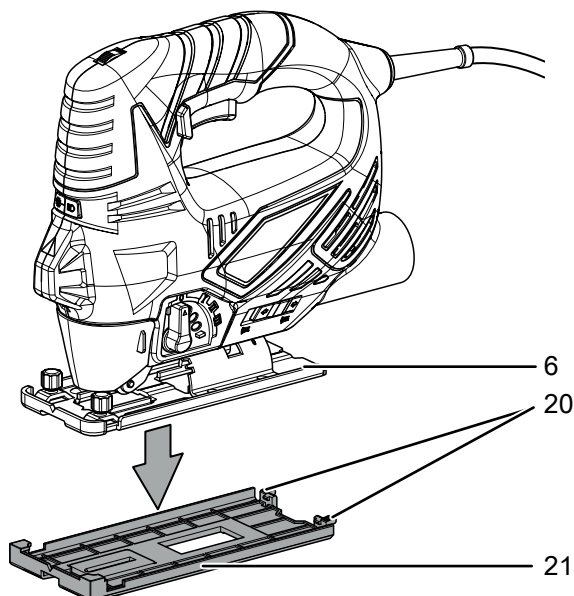
6. Atkal atlaidiet ātrās nomainības patronu (13).  
⇒ Ātrās nomainības patronai (13) ir jāatgriežas tās sākotnējajā izejas pozīcijā.
7. Pārļiecinieties, vai zāģa asmens ir kārtīgi fiksēts.
8. Vēlreiz uzlieciet aizsargapvalku (16).



### Slīdplātnes montēšana / demontēšana

Lai aizsargātu apstrādājamā materiāla virsmu, slīdplātne ir tikusi jau iepriekš montēta. Ja nepieciešams, jūs varat noņemt slīdplātni.

1. Atdariet aizmugurējās stiprinājuma skavas (20).
2. Lēni bīdiet slīdplātni (21) uz priekšu un tikmēr uzmanīgi atvienojiet slīdplātnes priekšējo daļu no atbalsta plātnes (6).
3. Uzmanīgi velciet slīdplātni (21) virzienā uz aizmuguri.



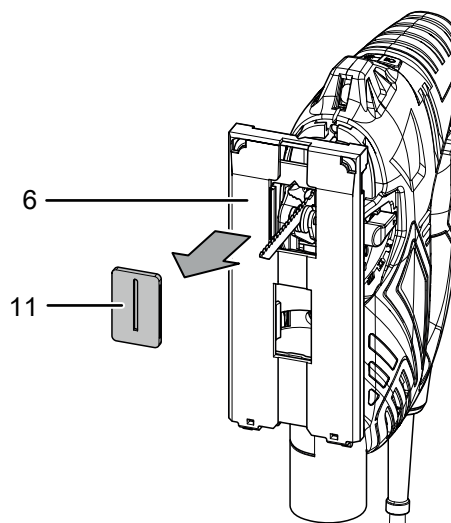
4. Lai atkal nostiprinātu slīdplātni (21), vispirms to pabīdiet atpakaļ uz atbalsta plātnes (6).
5. Tad ļaujiet aizmugurējām stiprinājuma skavām (20) noslēgties.
6. Pārbaudiet, vai slīdplātne (21) ir kārtīgi piestiprināta.

### Skaidu uzraušanas aizsarga montēšana / demontēšana

Ar skaidu uzraušanas aizsargu iespējams izvairīties no virsmas deformēšanas. Skaidu uzraušanas aizsargs var tikt izmantots, tikai lietojot konkrētus zāģa asmens tipus un griešanas leņķim esot 0°. Nepieciešamības gadījumā jūs varat to noņemt, piemēram, ja vēlaties veikt deflektora griezumus.

Papildu rokturis jau iepriekš ir ticis montēts.

1. Tālāk demontējiet slīdplātni (21) (skatiet sadaļu Slīdplātnes montēšana / demontēšana).
2. Atvienojiet skaidu uzraušanas aizsargu (11) no atbalsta plātnes (6), skaidu uzraušanas aizsargu (11) uzmanīgi spiežot uz ārpusi.

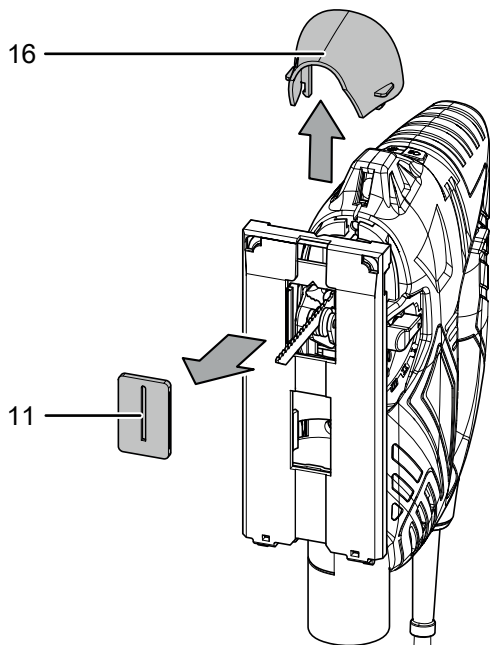


3. Lai atkal pievienotu skaidu uzraušanas aizsargu (11), uzmanīgi iespiediet to no apakšas atpakaļ padziļinājumā atbalsta plātnē (6), līdz skaidu uzraušanas aizsargs (11) noslēdzas. To darot, pievērsiet uzmanību, lai skaidu uzraušanas aizsarga (11) gludā puse atrastos ar skatu prom no ierīces.

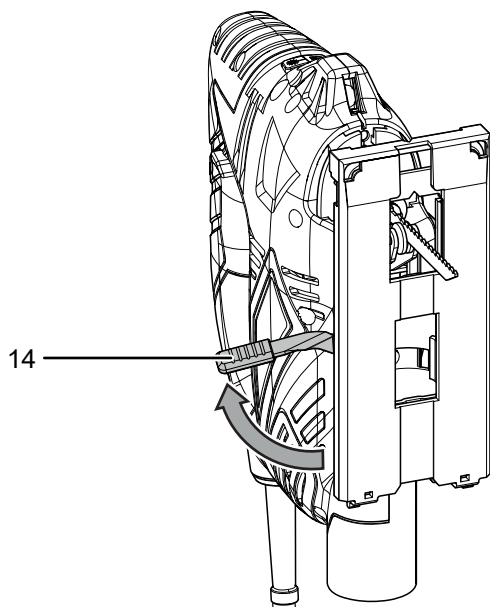
### Griešanas leņķa iestatīšana

Griešanas leņķis var tikt iestatīts uz labo vai kreiso pusi leņķos 0° / 15° / 30° / 45°.

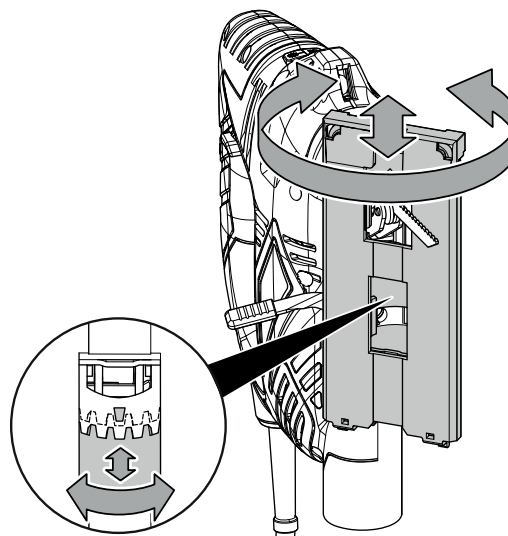
1. Vispirms noņemiet skaidu uzraušanas aizsargu (11) un aizsargapvalku (16).



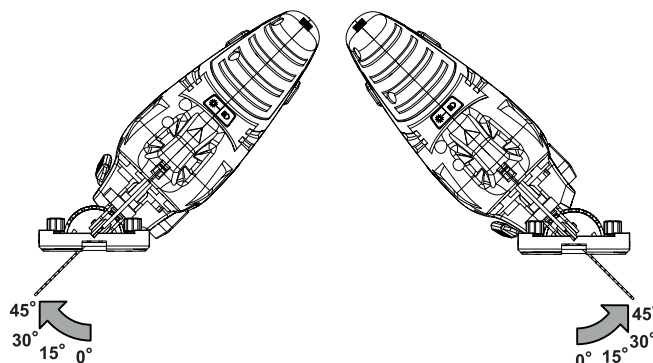
2. Virziet atbalsta plātnes fiksatoru (14) uz priekšu.



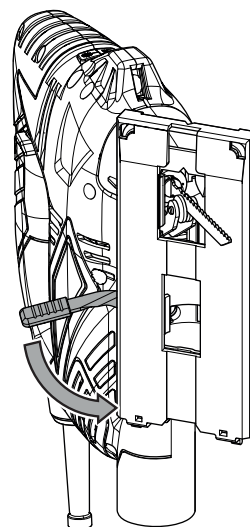
3. Virziet atbalsta plātņi (6) uz aizmuguri, līdz tā kļūst brīvi pagriežama.



4. Iestatiet vēlamo griešanas leņķi. Pielāgojamais leņķa lielums ir iegravēts atbalsta plātnē (6).



5. Virziet atbalsta plātņi (6) atkal uz priekšu, līdz notiek saķere ar sazobi.
6. Virziet atbalsta plātnes fiksatoru (14) uz aizmuguri.



7. Pārbaudiet, vai atbalsta plātne (6) ir stingri fiksēta.



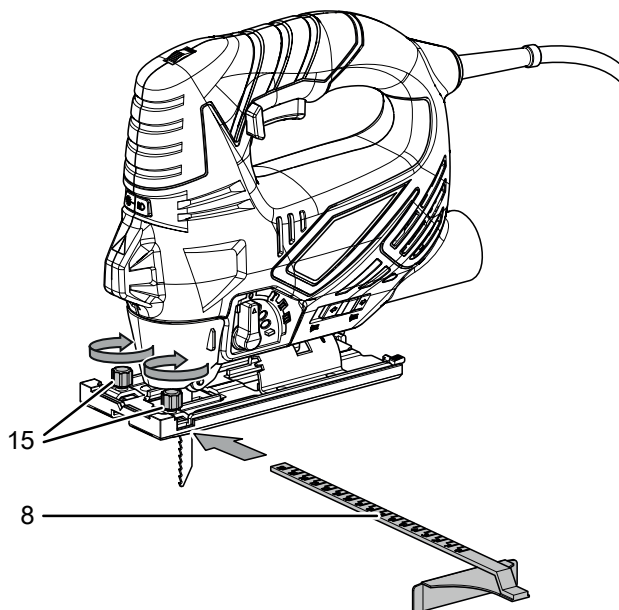
### Informācija

Skaidu uzraušanas aizsarga un aizsargapvalka izmantošana, veicot deflektora griezumus, nav iespējama.

### Paralēlās vadotnes montēšana

Paralēlā vadotne var tikt pievienota abās ierīces pusēs.

1. Atbrīvojiet regulēšanas skrūves (15) pie stiprinājuma atloka. To darot, pievērsiet uzmanību, lai jūs pilnīgi neizskrūvētu regulēšanas skrūves.



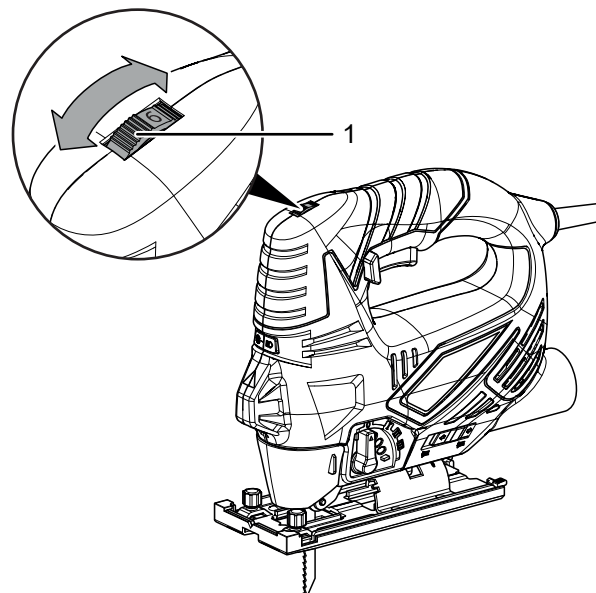
2. Virziet paralēlo vadotni (8) ar marķējumu uz augšu stiprinājuma atlokā.
3. Novietojiet paralēlo vadotni (8) vēlamajā pozīcijā.
4. Stingri pievelciet regulēšanas skrūves (15).

### Apgriezienu skaita iepriekšēja izvēle

Nepieciešamais apgriezienu skaits ir atkarīgs no materiāla un darba apstākļiem, un to var noskaidrot izmēģinot praksē.

Diapazons aptver pakāpes no 1 līdz 6 (0 - 3.000 min<sup>-1</sup>). Jūs jebkurā brīdī varat mainīt iepriekš izvēlēto apgriezienu skaitu.

1. Pagrieziet regulēšanas ripu (1) līdz vēlamajai apgriezienu skaita pakāpei.

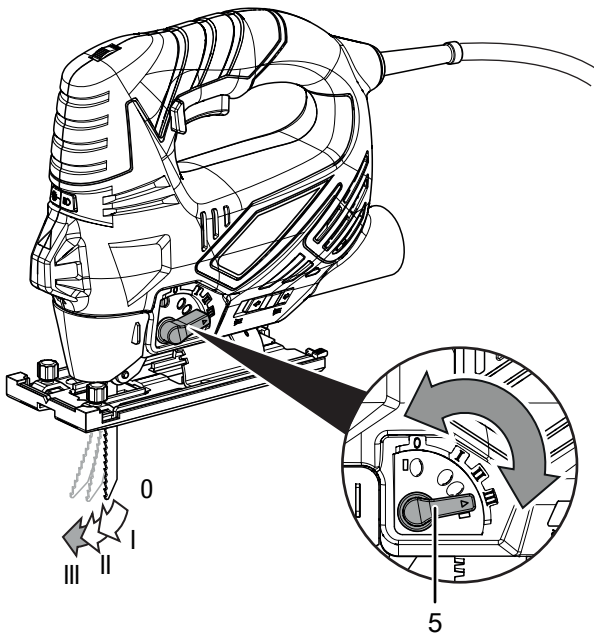


## Svārsta mehānisma iestatīšana

Jūs varat iestatīt zāģa asmens svārsta kustību. Līmeņi 1 līdz 3 nodrošina ātrāku darba procesu un līmenis 0 (svārsta kustība izslēgta) nodrošina smalkas un tīras griezuma malas.

Optimālais svārsta līmenis attiecīgajam pielietojumam var tikt noskaidrots ar praktiska eksperimenta palīdzību. Šeit stājas spēkā sekojošie norādījumi:

- Izvēlieties pēc iespējas zemāku svārsta līmeni vai pilnībā izslēdziet svārsta mehānismu, lai nodrošinātu smalkāku un tīrāku griezuma malu.
  - Apstrādājot plānus materiālus, izslēdziet svārsta mehānismu.
  - Apstrādājiet cietus materiālus ar zemu svārsta līmeni.
  - Apstrādājot mīkstus materiālus un zāģējot koku šķiedru virzienā, varat strādāt ar maksimālu svārsta līmeni.
1. Pārslēdziet svārsta mehānisma selektorslēdzi (5) uz nepieciešamo līmeni. Jo augstāks līmenis, jo lielāks ir svārsta mehānisms. Svārsta mehānisms var tikt mainīts arī ierīces darbošanās laikā.



## Strāvas vada pieslēgšana

1. Iespraudiet kontaktdakšu atbilstoši zemētā rozetē.

## Lietošana

### Padomi un norādes figūrzāģa izmantošanai

#### Vispārīga informācija

- Gādājiet, lai ventilācijas atveres nebūtu nosegtas un motors nepārkarstu.
- Pirms katras lietošanas reizes pārbaudiet, vai rīks instrumentu turētājā ir ievietots pareizi. Instrumentam jābūt cieši nofiksētam tam paredzētajā instrumentu turētāja balstā.
- Pirms katras lietošanas reizes pārbaudiet, vai atbilstošajam nolūkam ir izvēlēts pareizais instruments.

#### Zāģēšana:

- Izmantojiet tikai nebojātus, nevainojamus zāģa asmeņus. Saliecti, neasi vai citādi bojāti zāģa asmeņi var salūzt.
- Zāģējot vieglus celtniecības materiālus, ievērojiet tiesību aktus un materiāla izgatavotāja ieteikumus.
- Pirms koka, skaidu plašu, būvmateriālu utt. zāģēšanas ar HCS zāģu asmeņiem pārbaudiet, vai tajos nav tādu svešķermeņu kā naglu, skrūvju u.c. Nepieciešamības gadījumā aizvāciet svešķermeņus vai izmantojiet HSS zāģa asmeņus.
- Ciešu līkņu zāģēšanai izmantojiet smalku zāģa asmeni.
- Zāģa asmenim nevajadzētu būt garākam nekā tas nepieciešams paredzētajam griezumam.

### LED darba luktura un lāzera ieslēgšana un izslēgšana

Ierīce aprīkota ar LED darba lukturi, lai izgaismotu sagatavi, un lāzeru, lai atzīmētu griešanas ceļu. Lāzera lietošana vislabāk piemērota griezumiem ar 0° lielu griešanas leņķi.



#### Brīdinājums par lāzera stariem

**2. lāzera klase, maks. P: < 1 mW, λ: 400-700 nm, EN 60825-1:2014**

Neskatieties tieši lāzera starā vai atverē, no kuras spīd lāzera stars.

Nekad nepavērsiet lāzera staru pret cilvēkiem, dzīvniekiem vai atstarojošām virsmām. Arī īss skatiens lāzera starā var radīt acu bojājumus.

Skatīšanās lāzera izejas atverē, izmantojot optiskus instrumentus (piem., lupu, palielināmo stiklu u.c.), izraisa apdraudējumus redzei.

Strādājot ar 2. klases lāzeru, ievērojiet valstī spēkā esošos noteikumus par redzes aizsardzības līdzekļu izmantošanu.

LED darba lukturis un lāzers ieslēdzami vai izslēdzami sekojošajās kombinācijās:

- LED darba lukturis un lāzers ieslēgti

1 x =

- LED darba lukturis ieslēgts, lāzers izslēgts

2 x =

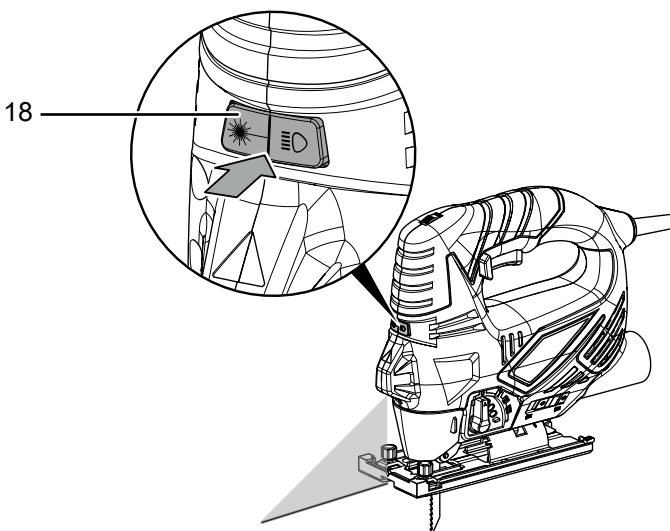
- LED darba lukturis izslēgts, lāzers ieslēgts

3 x =

- LED darba lukturis un lāzers izslēgti

4 x =

1. Spiediet lāzera un LED darba luktura slēdzi (18), līdz tiek iestatīta vēlamā kombinācija.

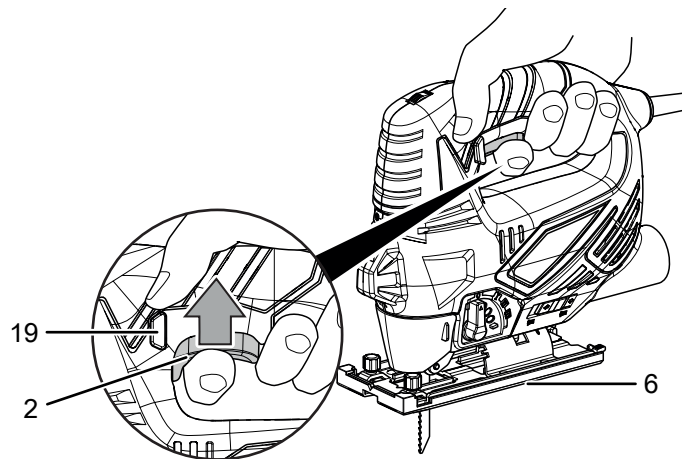


### Ierīces ieslēgšana un izslēgšana

Strādājot ar ierīci, izmantojiet individuālos aizsardzības līdzekļus.

1. Pārbaudiet, vai uzstādītais zāģa asmens un iestatītais apgriezīnu skaits, kā arī svārsta mehānisms un griešanas leņķis ir piemēroti plānotajai darbībai.
2. Pārbaudiet, vai apstrādājamā detaļa ir nostiprināta un vai darba virsma ir atbilstoši sagatavota.
3. Novietojiet atbalsta plātņi ar slīdplātņi (6) uz sagataves.

4. Nospiediet ieslēgšanas / izslēgšanas slēdzi (2) un darba laikā turiet to nospiestu.



5. Lai apturētu ierīci, atlaidiet ieslēgšanas / izslēgšanas slēdzi (2).

### Nepārtrauktās darbības ieslēgšana un izslēgšana



#### Informācija

Ierīce ir aprīkota ar aizsardzību pret atkārtotu ieslēgšanos. Īslaicīga strāvas padeves pārtraukuma gadījumā automātiski tiek deaktivizēta ieslēgšanas/izslēgšanas slēdža fiksācijas poga. Ieslēgšanas/izslēgšanas slēdzis atgriežas izslēgtā stāvoklī un tādējādi novērš nejausu ierīces ieslēgšanos. Lai atkal ieslēgtu ierīci, no jauna nospiediet ieslēgšanas/izslēgšanas slēdzi.

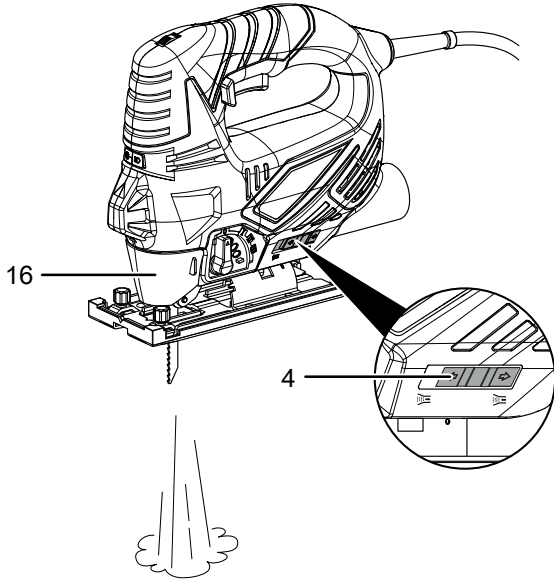
Nepārtrauktās darbības laikā ieslēgšanas/izslēgšanas slēdzis nav jāspiež atkārtoti, un tādējādi tiek nodrošināta ērtāka strādāšana.

1. Ierīci ieslēdzot un izslēdzot, vadieties pēc 1. līdz 4. darbībā aprakstītā.
2. Ar īkšķi bīdīet fiksācijas pogu (19) uz labo vai kreiso pusi, līdz fiksācijas poga ir pilnībā nospiesta uz vienu pusi.
3. Atlaidiet pirkstu no ieslēgšanas/izslēgšanas slēdža (2) un turpiniet stingri turēt ierīci.
  - ⇒ Ierīce turpina darboties, un nepārtrauktā darbība ir aktivizēta.
4. Piespiediet ieslēgšanas/izslēgšanas slēdzi (2), lai beigtu nepārtraukto darbību.
  - ⇒ Fiksācijas poga (19) automātiski atlec atpakaļ vidējā pozīcijā.
5. Lai apturētu ierīci, atlaidiet ieslēgšanas / izslēgšanas slēdzi (2).

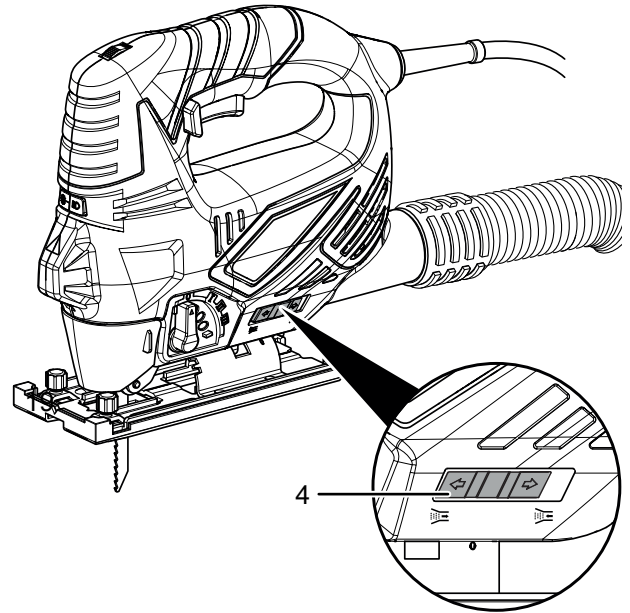
**Skaidu nopūšanas / putekļu nosūkšanas funkcijas ieslēgšana**

Jūs varat iestatīt, vai skaidas tiek nopūstas uz priekšu, vai tās tiek nosūktas ar papildus pievienojama putekļu sūcēja palīdzību.

1. Pārlicinieties, ka aizsargapvalks (16) ir uzstādīts.
2. Pabīdiet skaidu nopūšanas / putekļu nosūkšanas funkcijas selektorslēdzi (4) pa kreisi, lai skaidas nosūktu ar ārēju putekļu sūcēju, vai pa kreisi, lai skaidas nopūstu.



4. Pabīdiet skaidu nopūšanas/nosūkšanas funkcijas selektorslēdzi (4) pa kreisi putekļu nosūkšanas pozīcijā.



**Putekļu nosūcēja pievienošana**

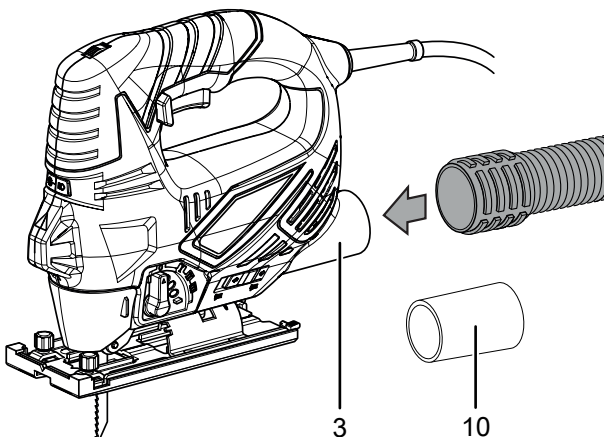
Ierīcei var pievienot putekļusūcēju. Komplektācijā iekļautais adaptors nodrošina iespēju pievienot caurules ar mazākiem diametriem.



**Uzmanību**

Pie veselībai kaitīgu vai indīgu materiālu nosūkšanas vienmēr lietojiet speciālu putekļu sūcēju.

1. Nepieciešamības gadījumā pieslēdziet adapteru (10) putekļu nosūkšanas savienojumam (3).
2. Optimālai nosūkšanai, ja iespējams, pievienojiet zāga asmens aizsargu (11).
3. Pieslēdziet pie putekļu nosūcēja piemērotu putekļu sūcēju (3) (piemēram, industriālu putekļu sūcēju).



**Papildus pasūtāmi piederumi**



**Brīdinājums**

Izmantojiet tikai piederumus un papildu ierīces, kas ir norādītas instrukcijās. Izmantojot citus instrumentus un piederumus, kas nav norādīti instrukcijās, pastāv traumu risks.

Apzīmējums	Preces numurs
Zāga asmeņu komplekts kokam, 10-daļīgs	6.215.001.101
Zāga asmeņu komplekts metālam, 10-daļīgs	6.215.001.131



## Kļūdas un traucējumi

Izgatavošanas laikā iekārtas darbība tika vairākkārt pārbaudīta. Ja tomēr ir radušies darbības traucējumi, pārbaudiet iekārtu, veicot tālāk minētās darbības.

Darbības kļūdu un traucējumu novēršanu, kas prasa korpusa atvēršanu, drīkst veikt tikai autorizēts uzņēmums, kas specializējies elektrotehnikā, vai Trotec.

### Pirmajā lietošanas reizē rodas dūmi vai smaka.

- Tas nav saistīts ar kļūdu vai problēmu. Pēc īsa darbības laika šīs pazīmes izzūd.

### Ierīci nevar ieslēgt:

- Pārbaudiet elektrotīkla pieslēgumu.
- Pārbaudiet, vai strāvas vads un kontaktdakša nav bojāti. Ja konstatējat bojājumus, nemēģiniet no jauna izmantot ierīci.

Ja tiek bojāts šīs iekārtas strāvas vads, tas jānomaina ražotājam, klientu servisam vai līdzīgai kvalificētai personai, lai nerastos apdraudējums.

- Pārbaudiet drošinātājus darba vietā.



#### Informācija

Pirms ierīces atkārtotas ieslēgšanas uzgaidiet vismaz 10 minūtes.

### Zāģa asmens svārstās:

- Pievērsiet uzmanību, lai instruments būtu nofiksēts tam paredzētajās instrumentu turētāja ligzdās.
- Pievērsiet uzmanību, lai vads nebūtu bojāts.

### Zāģa asmeni nevar bez problēmām iegremdēt apstrādājamā materiālā vai zāģēšanas / slīpēšanas jauda ir par mazu:

- Pārbaudiet iestatīto apgriezīgu skaita regulatoru, tam jābūt iestatītam atbilstoši gan instrumentam, gan materiālam.
- Izvēlieties augstāku apgriezīgu skaitu, pagriežot apgriezīgu skaita regulatora ritenīti uz augšu.
- Pārbaudiet, vai svārsta mehānisma iestatījums ir piemērots apstrādājamajam materiālam.
- Ja zāģa asmens ir nolietots, nomainiet to pret jaunu.
- Pārbaudiet, vai izvēlētais darba instruments ir piemērots apstrādājamajam materiālam.

### Ierīce kļūst karsta:

- Gādājiet, lai zāģējot uz ierīci netiktu izdarīts pārāk liels spiediens.
- Izvēlieties zemu apgriezīgu skaitu, pagriežot apgriezīgu skaita regulatora ritenīti uz apakšu.
- Pārbaudiet, vai izvēlētais zāģa asmens ir piemērots apstrādājamajam materiālam.
- Lai novērstu motora pārkaršanu, gādājiet, lai ventilācijas atveres būtu brīvas.



#### Informācija

Pirms ierīces atkārtotas ieslēgšanas uzgaidiet vismaz 10 minūtes.

### Ierīce bez traucējumiem nedarbojas arī pēc veiktajām pārbaudēm.

Sazinieties ar klientu apkalpošanas dienestu. Ja nepieciešams, remontdarbu veikšanai nododiet ierīci pilnvarotā elektrodarbnīcā vai uzņēmumam Trotec.

## Apkope

### Pirms apkopes sākšanas veicamās darbības



#### Bīdīnājums par elektrisko spriegumu

Neaiztieciot kontaktdakšu ar mitrām vai slapjām rokām.

- Izslēdziet ierīci.
- Izvelciet vada kontaktdakšu no ligzdas, satverot to aiz spraudņa.
- Ļaujiet iekārtai pilnībā atdzist.



#### Bīdīnājums par elektrisko spriegumu

**Tehniskās apkopes darbības, kuru laikā ir jāatver ierīces korpusi, drīkst veikt tikai pilnvaroti uzņēmumi vai Trotec.**

### Norādes par apkopi

Ierīces iekšpusē nav daļu, kuras lietotājam būtu jāapkopj vai jāaizvieto.

## Tīrīšana

Pirms un pēc katras lietošanas reizes ierīce ir jātīrīta.

### Norāde

Pēc tīrīšanas ierīce nav jāeļļo.



### Brīdinājums par elektrisko spriegumu

Pastāv īssavienojuma risks korpusā iekļuvuša šķidruma dēļ.

Neiemērciet ierīci un piederumus ūdenī. Gādājiet, lai korpusā neiekļūtu ūdens vai citi šķidrumi.

- Tīriet ierīci ar samitrinātu, mīkstu, neplūksnainu drānu. Uzmaniet, lai korpusā neiekļūst mitrums. Uzmaniet, lai mitrums nesaskaras ar elektriskām detaļām. Drānas samitrināšanai neizmantojiet agresīvus tīrīšanas līdzekļus, piemēram, tīrīšanas aerosolus, šķīdinātājus, spirtu saturošus vai abrazīvus tīrīšanas līdzekļus.
- Nosusiniet ierīci ar mīkstu drānu, kas neplūksnojas.
- Nosusiniet zāģa asmeņus ar mīkstu drānu, kas neplūksnojas.
- Iztīriet putekļu nosēdumus un nepieciešamības gadījumā koka skaidas vai materiāla atliekas no ātrās nomaiņas patronas.
- Lai novērstu motora pārkaršanu, gādājiet, lai ventilācijas atverēs nebūtu putekļu nosēdumu.
- Atbrīvojiet skaidu izvadi no putekļiem un skaidām. Ja skaidu izvade ir nobloķēta, iztīriet to, izmantojot piemērotus palīg līdzekļus (piem., saspiestu gaisu).

## Utilizēšana



■ Pārsvītrotas atkritumu tvertnes simbols uz elektriskās vai elektroniskās iekārtas norāda, ka pēc darbmūža beigām to nedrīkst izmest saimniecības atkritumos. Jūsu tuvumā ir vietas, kur bez maksas var nodot nolietotās elektriskās vai elektroniskās ierīces. Adresi varat iegūt pilsētas vai pašvaldības pārvaldē. Par citām nodošanas iespējām daudzās ES valstīs varat uzzināt arī vietnē <https://hub.trotec.com/?id=45090>. Pretējā gadījumā vērsieties pie oficiāla savā valstī pilnvarota uzņēmuma, kas nodarbojas ar iekārtu savākšanu.

Dalīti nododot elektriskās un elektroniskās iekārtas, tiek nodrošināta otrreizēja pārstrāde, materiālu utilizācija un nolietoto ierīču cita veida utilizācija, kā arī tiek novērsta ierīcēs ietvertu iespējami bīstamo vielu ietekme uz vidi un cilvēku veselību.

## Atbilstības deklarācija

Atbilstības deklarācijas EK mašīnu direktīvas 2006/42/EK, II pielikuma 1. daļas A punkta izpratnē oriģināla tulkojums

Mēs, Trotec GmbH & Co. KG, deklarējam, ka tālāk nosauktais produkts ir konstruēts un izgatavots, ievērojot iepriekš minētās EK mašīnu direktīvas prasības. 2006/42/EK.

**Produkta modelis / Produkts:** PJSS 12-230V

**Produkta veids:** 850W figūrzāģis ar svārsta mehānismu

**Izlaides gads no:** 2021

### Atbilstošās ES direktīvas:

- 2011/65/ES: 01.07.2011.
- 2012/19/ES: 24.07.2012
- 2014/30/ES: 29.03.2014.

### Piemērotie saskaņotie standarti:

- EN 55014-1:2017/A11:2020
- EN 61000-3-2:2014
- EN 61000-3-3:2013
- EN 62841-1:2015
- EN 62841-2-11:2016+A1:2020

### Piemērotās nacionālās tiesību normas un tehniskās specifikācijas:

- EN 55014-2:2015
- EN 61000-3-3:2013/A1:2019
- EN IEC 61000-3-2:2019

### Ražotājs un par tehniskās dokumentācijas izstrādi atbildīgā persona:

Trotec GmbH

Grebbener Straße 7, D-52525 Heinsberga

Tālrunis: +49 2452 962-400

E-pasts: [info@trotec.de](mailto:info@trotec.de)

Sastādīšanas vieta un datums:

Heinsberga, 08.04.2021

Detlef von der Lieck, uzņēmuma vadītājs

Trotec GmbH

Grebener Str. 7  
D-52525 Heinsberg

☎ +49 2452 962-400

☎ +49 2452 962-200

✉ [info@trotec.com](mailto:info@trotec.com)

[www.trotec.com](http://www.trotec.com)