

PTNS 11-230V

IT

TRADUZIONE DELLE
ISTRUZIONI ORIGINALI
GRAFFATRICE



 TROTEC

Sommario

Avvertimenti presenti sulle istruzioni per l'uso 2

Sicurezza 2

Informazioni relative al dispositivo 6

Trasporto e stoccaggio..... 8

Messa in funzione..... 8

Utilizzo 10

Accessori disponibili da riordinare..... 11

Errori e disturbi..... 12


Manutenzione 12


Smaltimento..... 13


Dichiarazione di conformità..... 13


Avvertimenti presenti sulle istruzioni per l'uso

Simboli


 **Avvertimento relativo a tensione elettrica**
Questo simbolo indica che sussistono pericoli di vita e per la salute delle persone, a causa della tensione elettrica.


 **Avvertimento di oggetto appuntito**
Questo simbolo avverte che a causa di oggetti appuntiti, sussistono il pericolo di morte e il pericolo per la salute delle persone.


 **Avvertimento**
Questa parola chiave definisce un pericolo con un livello di rischio medio, che se non viene evitato potrebbe avere come conseguenza la morte o una lesione grave.


 **Attenzione**
Questa parola chiave definisce un pericolo con un livello di rischio basso, che se non viene evitato potrebbe avere come conseguenza una lesione minima o leggera.


Avviso
Questa parola chiave indica la presenza di informazioni importanti (per es. relative a danni a cose), ma non indica pericoli.

 **Informazioni**
Gli avvertimenti con questo simbolo aiutano a eseguire in modo veloce e sicuro le proprie attività.

 **Osservare le istruzioni**
Gli avvertimenti contrassegnati con questo simbolo indicano che devono essere osservate le istruzioni per l'uso.

 **Indossare una protezione per l'udito**
Gli avvertimenti con questo simbolo indicano che deve essere indossata una protezione per l'udito.

 **Indossare gli occhiali di protezione**
Gli avvertimenti con questo simbolo indicano che deve essere indossata una protezione per gli occhi.

 **Indossare guanti protettivi**
Gli avvertimenti con questo simbolo indicano che devono essere indossati dei guanti protettivi.

La versione aggiornata delle istruzioni per l'uso può essere scaricata dal seguente link:




PTNS 11-230V



<https://hub.trotec.com/?id=45841>

Sicurezza

Indicazioni generali di sicurezza per gli elettroutensili

 **Avvertimento**
Leggere le indicazioni di sicurezza, le istruzioni, le rappresentazioni e i dati tecnici forniti unitamente all'elettroutensile.
L'inosservanza delle seguenti istruzioni può causare scosse elettriche, incendi e/o lesioni gravi.
Conservare tutte le indicazioni di sicurezza e le istruzioni per il futuro.

Il termine *“Elettroutensile”* utilizzato nelle indicazioni di sicurezza si riferisce a elettroutensili alimentati a elettricità (con cavo elettrico) e a elettroutensili alimentati a batteria (senza cavo elettrico).

 **Indicazioni generali di sicurezza per gli elettroutensili – sicurezza sul luogo di lavoro**

- **Tenere l'area di lavoro pulita e ben illuminata.** Il disordine o le aree di lavoro poco illuminate possono portare a incidenti.
- **Non lavorare con gli elettroutensili in ambienti a rischio di esplosione, in cui si trovano liquidi, gas o polveri infiammabili.** Gli elettroutensili producono delle scintille, che possono infiammare la polvere o i vapori.

- **Tenere i bambini e le altre persone lontani dagli elettroutensili, durante il loro utilizzo.** In caso di distrazione è possibile perdere il controllo dell'elettroutensile.



Indicazioni generali di sicurezza per gli elettroutensili - sicurezza elettrica

- **La spina elettrica degli elettroutensili deve essere adatta alla presa di corrente. La spina elettrica non deve essere modificata in alcun modo. Non utilizzare adattatori in combinazione con elettroutensili con messa a terra.** Le spine elettriche non modificate e le prese di corrente adatte riducono il rischio di una scossa elettrica.
- **Evitare il contatto con le superfici collegate a massa come quelle di tubi, riscaldamenti, forni e frigoriferi.** Sussiste un elevato rischio di scossa elettrica, se il vostro corpo è collegato a massa.
- **Tenere gli elettroutensili lontani dalla pioggia o dal bagnato.** Se l'acqua penetra in un elettroutensile, aumenta il rischio di scossa elettrica.
- **Non cambiare la destinazione d'uso del cavo di collegamento per portare l'elettroutensile, per appenderlo o per estrarre la spina elettrica dalla presa di corrente. Tenere il cavo di collegamento lontano da calore, olio, bordi taglienti o da parti del dispositivo in movimento.** I cavi di collegamento danneggiati o attorcigliati aumentano il rischio di scossa elettrica.
- **Se si lavora con un elettroutensile all'aperto, utilizzare solamente prolunghe adatte all'uso esterno.** L'utilizzo di una prolunga adatta all'uso esterno riduce il rischio di scossa elettrica.
- **Se non può essere evitato il funzionamento dell'elettroutensile in ambiente umido, utilizzare un interruttore differenziale.** L'impiego di un interruttore differenziale riduce il rischio di scossa elettrica.



Indicazioni generali di sicurezza per gli elettroutensili – sicurezza per le persone

- **Stare attenti, prestare attenzione a ciò che si fa, ed eseguire i lavori con un elettroutensile in maniera giudiziosa. Non utilizzare un elettroutensile se si è stanchi o sotto l'influenza di droghe, di alcol o di medicinali.** Un attimo di disattenzione durante l'utilizzo dell'elettroutensile può portare a lesioni gravi.

- **Indossare un'attrezzatura di protezione personale e sempre degli occhiali protettivi.** Se si indossa un'attrezzatura di protezione personale, come la maschera antipolvere, scarpe antinfortuno antiscivolo, il casco protettivo o la protezione per l'udito, a seconda del tipo e dell'utilizzo dell'elettroutensile, il rischio di lesioni viene ridotto.
- **Evitare una messa in funzione involontaria. Assicurarsi che l'elettroutensile sia spento, prima di collegarlo all'alimentazione e / o alla batteria, e prima di prenderlo o di trasportarlo.** Se quando si trasporta l'elettroutensile si ha il dito sull'interruttore o se si collega l'elettroutensile acceso all'alimentazione, possono verificarsi incidenti.
- **Rimuovere gli utensili di regolazione o le chiavi prima di accendere l'elettroutensile.** Un utensile o una chiave che si trova in una parte rotante dell'elettroutensile può portare a delle lesioni.
- **Evitare una posizione anomala del corpo. Assicurarsi di avere una posizione stabile e mantenere costantemente l'equilibrio.** Così è possibile controllare l'elettroutensile nelle situazioni inattese.
- **Indossare un abbigliamento adatto. Non indossare degli indumenti ampi o adornamenti. Tenere lontani capelli e indumenti dalle parti in movimento.** Abiti larghi, adornamenti o capelli lunghi possono essere afferrati dalle parti in movimento.
- **Se si possono montare dispositivi che aspirano o che raccolgono la polvere, assicurarsi che siano collegati e utilizzati in modo corretto.** L'utilizzo di un'aspirazione della polvere può ridurre il pericolo rappresentato dalla polvere.
- **Non pensare di essere fuori pericolo, continuare comunque a osservare le regole di sicurezza previste per l'elettroutensile, anche dopo aver preso dimistichezza con lo stesso.** Un comportamento distratto può portare a gravi lesioni nel giro di frazioni di secondo.



Indicazioni generali di sicurezza per gli elettroutensili – Utilizzo e trattamento dell'elettroutensile

- **Non sovraccaricare l'elettroutensile. Utilizzare l'elettroutensile adatto per il proprio lavoro.** Con l'elettroutensile adatto, si lavora meglio e in modo più sicuro nell'ambito di utilizzo indicato.
- **Non utilizzare un elettroutensile che ha un interruttore difettoso.** Un elettroutensile che non si accende o non si spegne è pericoloso e deve essere riparato.

- **Estrarre la spina elettrica dalla presa di corrente e/o estrarre la batteria rimovibile, prima di modificare le impostazioni sul dispositivo, sostituire le parti dell'elettrotensile o riporre l'elettrotensile.** Queste precauzioni impediscono un avvio accidentale dell'elettrotensile.
- **Riporre gli elettrotensili inutilizzati fuori della portata dei bambini. Non lasciare usare l'elettrotensile da persone che non hanno preso confidenza con il dispositivo o che non hanno letto le istruzioni.** Gli elettrotensili sono pericolosi se vengono utilizzati da persone inesperte.
- **Eeguire un'accurata manutenzione degli elettrotensili e dell'accessorio. Controllare se le parti mobili funzionano perfettamente e non si incepano, se ci sono delle parti rotte o talmente danneggiate da pregiudicare la funzionalità dell'elettrotensile. Far riparare le parti danneggiate prima di utilizzare l'elettrotensile.** Molti incidenti scaturiscono da una cattiva manutenzione degli elettrotensili.
- **Mantenere gli utensili da taglio affilati e puliti.** Gli utensili da taglio con lame affilate curati con attenzione, si incepano meno spesso e sono più facili da gestire.
- **Utilizzare l'elettrotensile, l'accessorio, utensili ecc. in conformità con queste istruzioni. Tener conto delle condizioni di lavoro e dell'attività da svolgere.** L'utilizzo di elettrotensili per applicazioni diverse da quelle previste può portare a situazioni pericolose.
- **Tenere le maniglie e le superfici delle maniglie asciutte, pulite e prive di olio e grasso.** Le maniglie e le superfici delle maniglie scivolose non consentono un utilizzo sicuro e il controllo dell'elettrotensile in situazioni impreviste.
- **Non puntare mai l'elettrotensile in direzione di se stessi o di altre persone nelle vicinanze.** L'azionamento accidentale può rilasciare una graffa o un chiodo provocando lesioni.
- **Non azionare l'elettrotensile prima di averlo appoggiato correttamente al pezzo da lavorare.** Se l'elettrotensile non tocca il pezzo da lavorare, la graffa o il chiodo può rimbalzare dal punto di fissaggio.
- **Separare l'elettrotensile dall'alimentazione elettrica o dalla batteria se una graffa o un chiodo è incastrato nell'elettrotensile.** Se il dispositivo di fissaggio è collegato all'alimentazione, può capitare che durante la rimozione di una graffa o di un chiodo incastrati lo si azioni accidentalmente.
- **Procedere con cautela durante la rimozione di una graffa o di un chiodo incastrati.** Il sistema può essere in tensione e la graffa o il chiodo può essere espulso con violenza mentre si cerca di eliminare il problema.
- **Non utilizzare questo dispositivo per il fissaggio di linee elettriche.** Questo dispositivo non è adatto all'installazione di linee elettriche, può danneggiare l'isolamento dei cavi causando scosse elettriche e provocando un pericolo di incendio.
- **Utilizzare dei dispositivi di ricerca adatti per localizzare le condutture di alimentazione nascoste, o richiedere l'intervento di fornitori locali di energia.** Il contatto con le linee elettriche può provocare un incendio o una scossa elettrica. Il danneggiamento di una conduttura del gas può provocare un'esplosione. La penetrazione in una tubatura dell'acqua causa il danneggiamento delle cose o può causare una scossa elettrica.
- **Non utilizzare mai l'elettrotensile se vengono constatati danni alle spine elettriche o ai cavi elettrici.** Un cavo elettrico difettoso deve essere sostituito dal produttore, dal servizio clienti o da un elettricista specializzato. I cavi elettrici difettosi rappresentano un serio pericolo per la salute!
- **Fissare e assicurare il pezzo da lavorare mediante morsetti o in altro modo su una base di appoggio stabile.** Se si tiene il pezzo da lavorare soltanto con la mano o lo si blocca con il corpo, potrebbe non essere stabile e provocare la perdita di controllo.



Indicazioni generali di sicurezza per gli elettrotensili – Servizio di assistenza

- **Far riparare l'elettrotensile solo da personale specializzato e solo con pezzi di ricambio originali.** Così si garantisce che la sicurezza dell'elettrotensile rimanga invariata.



Indicazioni di sicurezza per dispositivi di fissaggio

- **Tenere sempre presente che l'elettrotensile contiene graffe o chiodi.** L'uso improprio del dispositivo di fissaggio può portare all'azionamento accidentale del meccanismo di espulsione di graffe o chiodi e alla conseguente lesione dell'operatore.

Uso conforme alla destinazione

Utilizzare il dispositivo PTNS 11-230V esclusivamente per fissare cartone, pelle, materiali isolanti, sostanze in fibre tessili e naturali, pellicole e materiali simili su un fondo morbido come ad es. legno morbido o materiale simile al legno nel rispetto dei dati tecnici.

Consigliamo di utilizzare l'elettrotensile con accessori originali Trotec.

Uso improprio prevedibile

Il dispositivo PTNS 11-230V non è adatto per il fissaggio di pezzi da lavorare duri come ad esempio metalli, materiali di fabbricazione in pietra, vetro e plastiche dure.

Un utilizzo diverso da quello descritto al capitolo Uso conforme alla destinazione, rappresenta un uso improprio prevedibile.

Qualifica del personale

Il personale addetto all'utilizzo di questo dispositivo deve:

- aver letto e capito le istruzioni per l'uso, in particolare il capitolo sulla sicurezza.

Attrezzatura di protezione personale



Indossare una protezione per l'udito.

L'azione del rumore può causare la perdita dell'udito.



Indossare gli occhiali di protezione.

Facendo così, si proteggono i propri occhi dalle parti spezzate che si scheggiano, cadono e svolazzano, e che potrebbero causare lesioni.



Indossare guanti protettivi.

In questo modo le proprie mani vengono protette contro ustioni, schiacciamenti ed escoriazioni.

Pericoli residui



Avvertimento relativo a tensione elettrica

Scossa elettrica dovuta ad un isolamento insufficiente. Controllare prima di ogni utilizzo che il dispositivo non presenti alcun danneggiamento e funzioni correttamente.

Se vengono riscontrati dei danneggiamenti, non utilizzare più il dispositivo.

Non utilizzare il dispositivo se è umido o bagnato, o se sono umide e bagnate le proprie mani!



Avvertimento relativo a tensione elettrica

I lavori sulle parti elettriche devono essere eseguiti esclusivamente da imprese specializzate autorizzate!



Avvertimento relativo a tensione elettrica

Prima di qualsiasi lavoro sul dispositivo, rimuovere la spina elettrica dalla presa di corrente!

Non toccare la spina elettrica con mani umide o bagnate!

Scollegare il cavo elettrico dalla presa di corrente, estraendo la spina elettrica dalla presa.



Avvertimento relativo a tensione elettrica

Sussiste pericolo di cortocircuito a causa dei liquidi che penetrano nell'involucro!

Non immergere il dispositivo e gli accessori in acqua. Fare attenzione che nell'involucro non penetri acqua o un altro liquido.



Avvertimento

Assicurarsi di non entrare in contatto con condutture elettriche, di gas o dell'acqua, quando si lavora con un elettroutensile.

Fare eventualmente una verifica con un ricercatore delle condutture, prima di forare o aprire una parete.



Avvertimento

Pericolo di lesioni causate da parti volanti o inserti dell'utensile che si spezzano.



Avvertimento

Da questo dispositivo posso scaturire pericoli, se viene utilizzato in modo non corretto o non conforme alla sua destinazione da persone senza formazione! Tenere conto delle qualifiche del personale!



Avvertimento

Questo dispositivo non è un giocattolo e non deve essere maneggiato da bambini.



Avvertimento

Pericolo di soffocamento!

Non lasciare incustodito il materiale di imballaggio. Potrebbe diventare un gioco pericoloso per bambini.



Attenzione

Le emissioni di vibrazioni possono causare dei danni alla salute, se il dispositivo viene utilizzato per un periodo prolungato o se non viene utilizzato e mantenuto in modo corretto.



Attenzione

Mantenere una distanza adeguata dalle fonti di calore.

Avviso

Se il dispositivo viene immagazzinato o trasportato in modo non conforme, il dispositivo può essere danneggiato.

Fare attenzione alle informazioni relative al trasporto e allo stoccaggio del dispositivo.

Comportamento in caso di emergenza / funzione di arresto d'emergenza

Arresto d'emergenza

Estraendo la spina elettrica dalla presa di corrente, il funzionamento del dispositivo viene immediatamente interrotto. Per assicurare il dispositivo contro un riavvio accidentale, lasciare la spina di alimentazione scollegata.

Comportamento in caso di emergenza:

1. Spegnerne il dispositivo.
2. In caso di emergenza, staccare il dispositivo dall'alimentazione elettrica: estrarre il cavo elettrico dalla presa di corrente afferrandolo dalla spina elettrica.
3. Non allacciare nuovamente all'alimentazione elettrica un dispositivo difettoso.

Informazioni relative al dispositivo

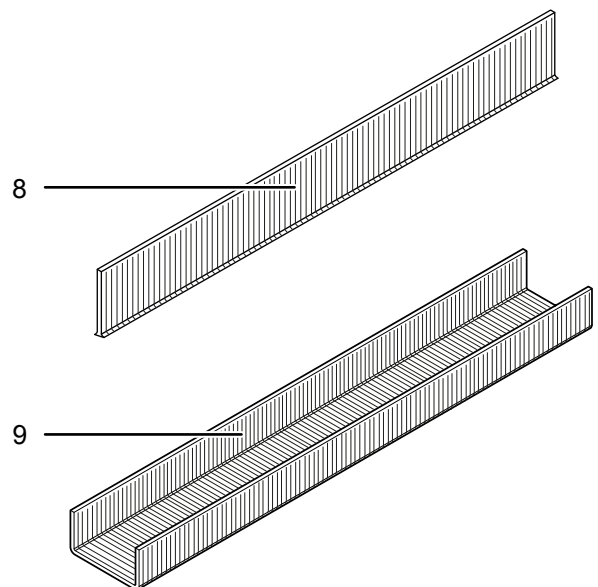
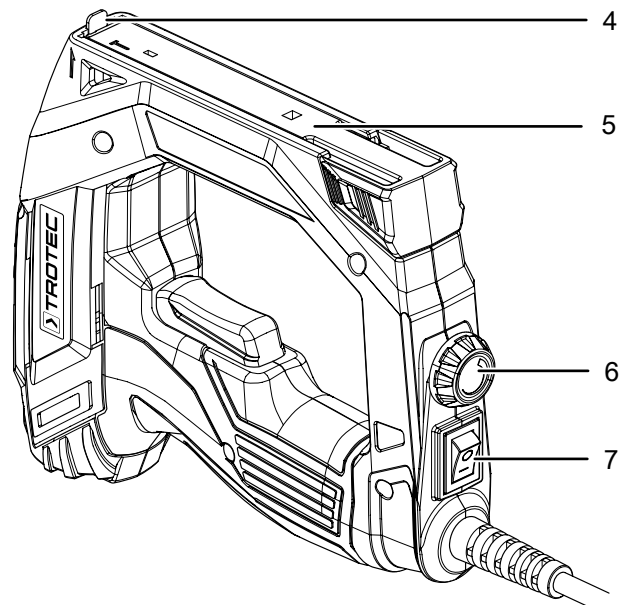
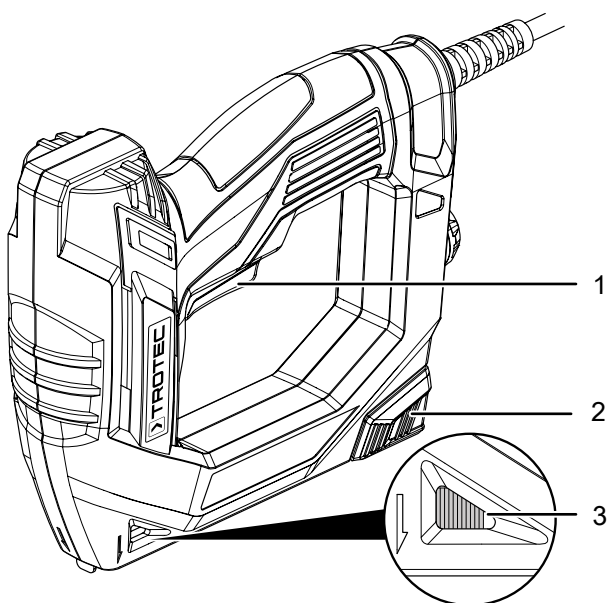
Descrizione del dispositivo

Il dispositivo PTNS 11-230V è una graffatrice per materiali isolanti e da decorazione.

Potrete fissare e inchiodare cartone, pelle, fibre tessili e naturali e materiali equivalenti su legno morbido o su materiali simili al legno. Mediante il regolatore di forza d'urto è possibile adattare la forza d'urto al materiale. Sequenza di colpi: 30 colpi/minuto

Il dispositivo dispone di un indicatore di riempimento del caricatore per controllare le graffe o i chiodi rimasti. Il caricatore ha una capacità di 100 graffe di tipo 53 o di 50 chiodi di tipo 47.

Rappresentazione del dispositivo



N.	Definizione
1	Grilletto
2	Sblocco del caricatore
3	Indicatore di riempimento del caricatore
4	Nasello di uscita graffa/chiodo
5	Canale di spinta del caricatore
6	Regolatore forza d'urto
7	Interruttore On/Off
8	Chiodi
9	Graffe

Dotazione

- 1 x dispositivo PTNS 11-230V
- 200 x graffa, tipo 53, lunghezza: 14 mm, larghezza: 11,4 mm
- 100 x chiodo, tipo 47, lunghezza: 15 mm, larghezza: 2 mm
- 1 x istruzioni

Dati tecnici

Parametri	Valore
Modello	PTNS 11-230V
Alimentazione elettrica	~ 230 V / 50 Hz
Potenza assorbita	45 W
Frequenza colpi:	30 min ⁻¹
Oggetto utilizzato per il fissaggio: graffa	Tipo 53 Lunghezza 6 – 14 mm Larghezza 11,4 mm Spessore 0,75 mm
Oggetto utilizzato per il fissaggio: chiodo	Tipo 47 Lunghezza 15 mm Larghezza 2 mm
Capacità del caricatore max.	100 graffe, 50 chiodi
Classe di protezione	II (isolamento doppio) / 
Lunghezza cavo	3 m
Peso	0,5 kg
Informazione sulle vibrazioni secondo EN 60745	
Valore di emissione vibrazioni a _h	2,929 m/s ²
Incertezza K	1,5 m/s ²
Valori acustici secondo EN 60745	
Livello sonoro L _{pA}	84.8 dB(A)
Livello di potenza sonora L _{WA}	95.8 dB(A)
Incertezza K	3 dB

Indicazioni relative alle informazioni sul rumore e sulle vibrazioni:

- Il livello di vibrazione indicato nelle presenti indicazioni è stato misurato in conformità con un procedimento di misurazione secondo la normativa EN 60745 e può essere preso come riferimento per il confronto del dispositivo. Il valore di emissione della vibrazione indicato può essere utilizzato anche per una valutazione preliminare dell'esposizione.



Attenzione

- Le emissioni di vibrazioni possono causare dei danni alla salute, se il dispositivo viene utilizzato per un periodo prolungato o se non viene utilizzato e mantenuto in modo corretto.
- Il livello di vibrazione cambia in base all'impiego dell'elettrotensile e può in alcuni casi discostarsi dal valore indicato nelle presenti istruzioni. Il carico di vibrazioni potrebbe essere sottovalutato, se l'elettrotensile venisse regolarmente utilizzato in questo modo. Per una precisa valutazione del carico di vibrazione durante un determinato periodo di lavoro, è necessario anche considerare i periodi in cui il dispositivo è spento, o in cui è acceso ma in effetti non viene utilizzato. Questo può ridurre decisamente il carico di vibrazione per l'intero periodo di lavoro.



Indossare una protezione per l'udito.

L'azione del rumore può causare la perdita dell'udito.

Trasporto e stoccaggio

Avviso

Se il dispositivo viene immagazzinato o trasportato in modo non conforme, il dispositivo può essere danneggiato.

Fare attenzione alle informazioni relative al trasporto e allo stoccaggio del dispositivo.

Trasporto

Osservare le seguenti indicazioni **prima** di ogni trasporto:

- Spegnerne il dispositivo.
- Scollegare il cavo elettrico dalla presa di corrente, estraendo la spina elettrica dalla presa.
- Lasciare che il dispositivo si raffreddi.

Stoccaggio

Osservare le seguenti indicazioni **prima** di ogni stoccaggio:

- Spegnerne il dispositivo.
- Scollegare il cavo elettrico dalla presa di corrente, estraendo la spina elettrica dalla presa.
- Lasciare che il dispositivo si raffreddi.
- Pulire il dispositivo come descritto nel capitolo Manutenzione.

In caso di non utilizzo del dispositivo, osservare le seguenti condizioni di stoccaggio:

- Asciutto e protetto contro gelo e calore
- Temperatura ambiente inferiore ai 45 °C
- in un posto protetto dalla polvere e dall'irraggiamento diretto del sole

Messa in funzione

Disimballaggio del dispositivo

- Rimuovere il dispositivo e gli accessori dall'imballaggio.



Avvertimento relativo a tensione elettrica

Scossa elettrica dovuta ad un isolamento insufficiente. Controllare prima di ogni utilizzo che il dispositivo non presenti alcun danneggiamento e funzioni correttamente.

Se vengono riscontrati dei danneggiamenti, non utilizzare più il dispositivo.

Non utilizzare il dispositivo se è umido o bagnato, o se sono umide e bagnate le proprie mani!

- Controllare che la fornitura sia completa e verificare la presenza di eventuali danneggiamenti.



Avvertimento

Pericolo di soffocamento!

Non lasciare incustodito il materiale di imballaggio. Potrebbe diventare un gioco pericoloso per bambini.

- Smaltire il materiale di imballaggio in conformità con le disposizioni di legge nazionali.

Riempimento del caricatore



Avvertimento relativo a tensione elettrica

Prima di qualsiasi lavoro sul dispositivo, rimuovere la spina elettrica dalla presa di corrente!

Non toccare la spina elettrica con mani umide o bagnate!

Scollegare il cavo elettrico dalla presa di corrente, estraendo la spina elettrica dalla presa.



Avvertimento

Assicurarsi che il dispositivo sia spento.

Non afferrare il dispositivo sul grilletto, se una graffa o un chiodo blocca il dispositivo!

Rimuovendo una graffa o un chiodo incastrati si può attivare malauguratamente il grilletto.



Indossare gli occhiali di protezione

Durante i lavori con il dispositivo, indossare occhiali protettivi adatti.



Informazioni

Dall'indicatore di riempimento del caricatore è possibile riconoscere se il caricatore contiene ancora graffe o chiodi.



Informazioni

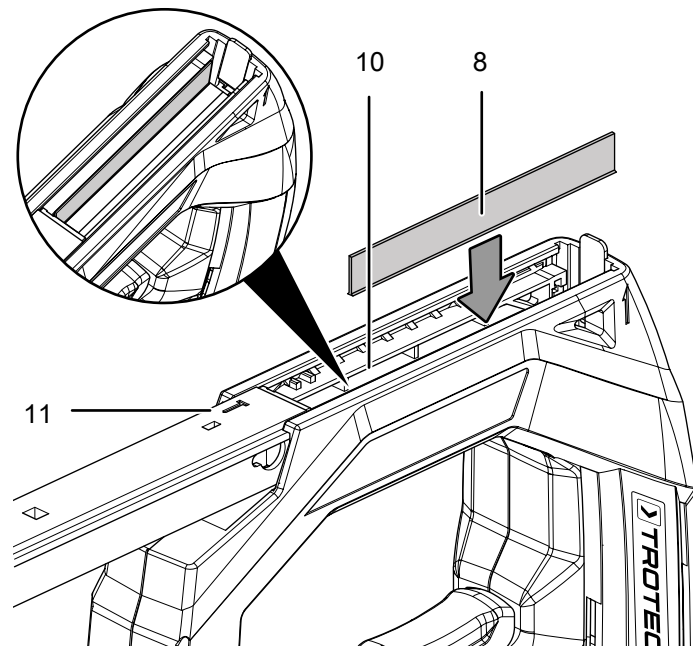
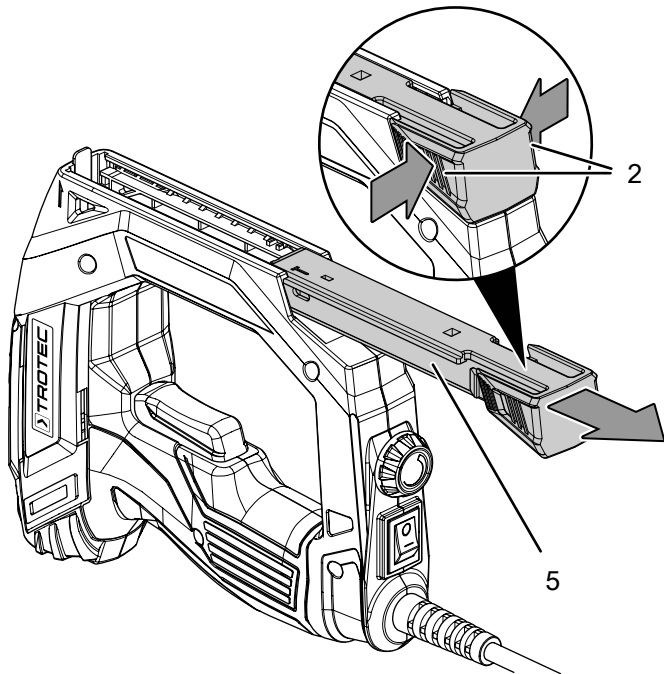
Non esercitare alcuna pressione eccessiva all'apertura e alla chiusura del caricatore e durante il riempimento dello stesso.

- ✓ Il dispositivo è spento. L'interruttore On/Off (7) è in posizione 0.
1. Ruotare il dispositivo con il lato inferiore rivolto verso l'alto.
 2. Comprimere lo sblocco del caricatore (2) ed estrarre il canale di spinta del caricatore (5) tirandolo indietro.

4. In alternativa, potete riempire il caricatore (10) sul lato sinistro con dei chiodi (8). Fare attenzione alla marcatura (11) sul lato sinistro del canale di spinta del caricatore che mostra la scanalatura di guida per chiodi. Inserire i chiodi nel caricatore con la testa rivolta verso il basso.

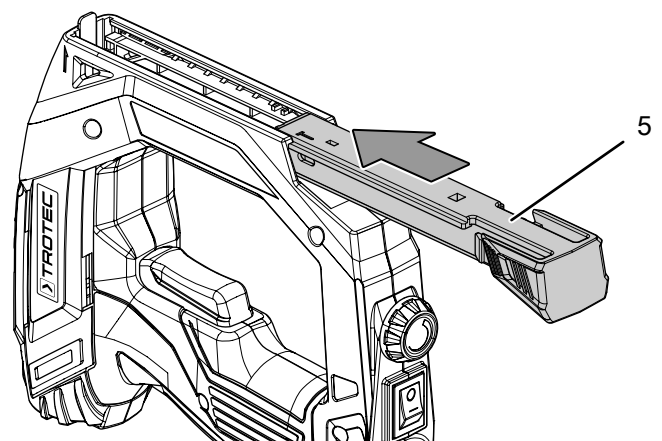
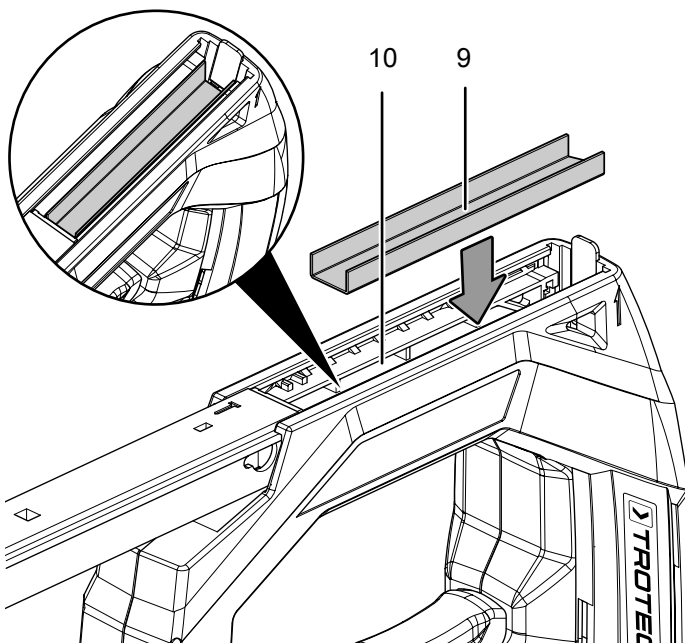
Avviso

I chiodi possono essere inseriti nel caricatore, come mostrato in figura, sul lato sinistro.



3. Inserire le graffe (9) nel caricatore con la punta rivolta verso l'alto (10).

5. Reinscrivere il canale di spinta del caricatore (5) sul caricatore (10) finché non si incastra.



Collegamento del cavo elettrico

1. Inserire la spina elettrica in una presa di corrente.

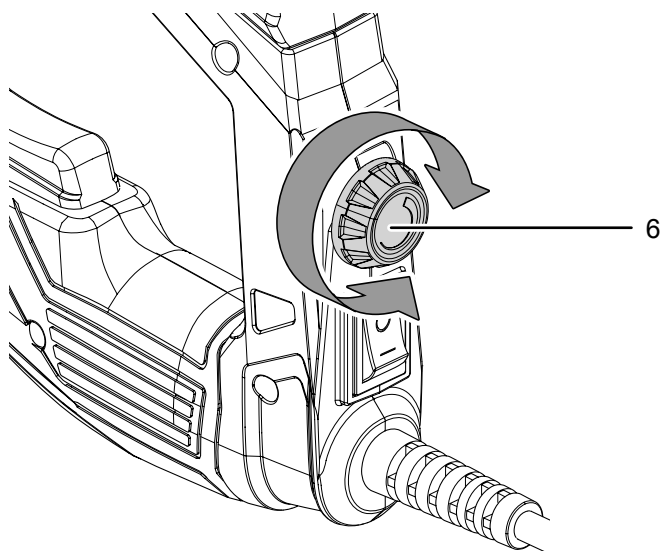
Preselezione della forza d'urto

Mediante il regolatore di forza d'urto (6) la forza d'urto viene adattata a seconda del materiale. Se la forza d'urto è impostata troppo elevata sussiste il pericolo che il materiale da fissare venga forato. Se la forza d'urto è impostata troppo bassa le graffe non penetrano sufficientemente in profondità nel materiale e restano in superficie.

La forza d'urto necessaria dipende dal materiale da lavorare e può essere determinata con dei tentativi pratici. Per fare ciò, utilizzare possibilmente dei resti di materiale in eccesso come prova. Utilizzare sempre la forza d'urto minima richiesta per inserire le graffe.

L'intervallo di impostazione è regolabile in modo continuo. La forza d'urto preselezionata può essere modificata in qualsiasi momento.

1. Ruotare il regolatore di forza d'urto (6) in senso orario per aumentare la forza d'urto o in senso antiorario per ridurre la forza d'urto.



Utilizzo

Consigli e indicazioni per l'uso della graffatrice



Avvertimento di oggetto appuntito

Le graffe e i chiodi sono appuntiti. Sussiste pericolo di lesioni in caso di maneggio imprudente!

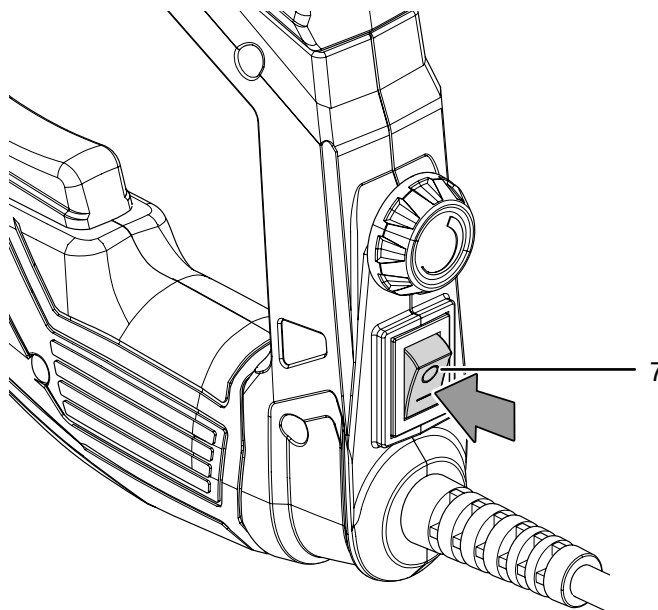
Informazioni generali:

- Collocare il dispositivo sempre in posizione stabile e perpendicolare al pezzo da lavorare. Altrimenti, la graffa o il chiodo può essere deviato lateralmente.
- Appoggiare il dispositivo con cautela su pezzi da lavorare morbidi. Il pezzo da lavorare potrebbe essere danneggiato.
- Rispettare la grandezza delle graffe e dei chiodi in conformità con i dati tecnici.
- Dall'indicatore di riempimento del caricatore si riconosce se il caricatore contiene ancora graffe o chiodi.
- Non afferrare il dispositivo sul grilletto, se una graffa o un chiodo blocca il dispositivo! Rimuovendo una graffa o un chiodo incastrati si può attivare malamente il grilletto.
- Il grilletto (1) è accoppiato al nasello di uscita graffa (4) e si disimpegna solo quando il nasello di uscita graffa viene premuto contro il pezzo da lavorare. In questo modo si evita l'azionamento accidentale del meccanismo di rilascio della graffa/del chiodo se si preme inavvertitamente il grilletto.

Accensione e spegnimento del dispositivo

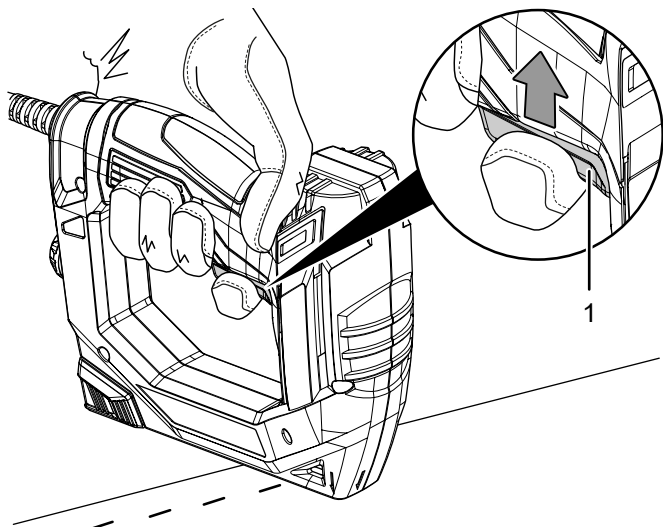
Durante i lavori con il dispositivo, indossare l'attrezzatura di protezione personale.

1. Impostare l'interruttore On/Off (7) sulla posizione I per accendere il dispositivo.



2. Appoggiare il nasello di uscita graffa/chiodo (4) sul punto del pezzo da lavorare che si intende fissare. Il nasello deve poter penetrare per alcuni millimetri.

3. Premere il grilletto (1).

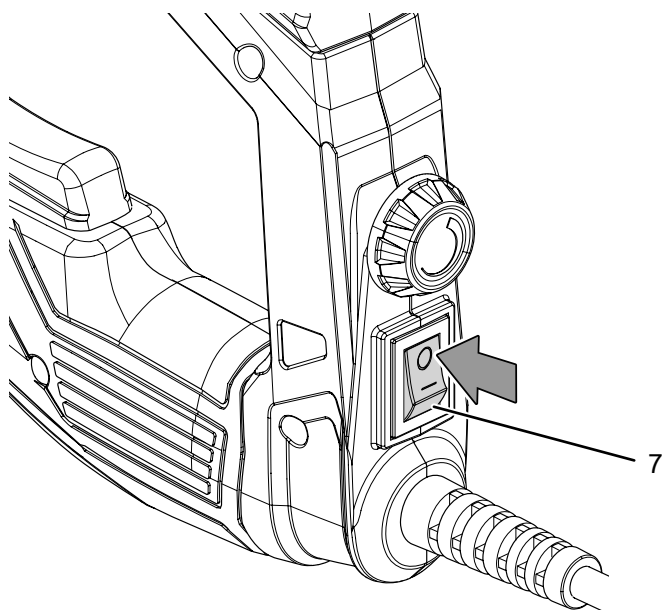


⇒ La graffa o il chiodo viene fissata nel pezzo da lavorare.

4. Dopo aver conficcato la graffa o il chiodo, rilasciare il grilletto e sollevare il nasello di uscita graffa/chiodo dal pezzo da lavorare.

⇒ Il dispositivo è a questo punto assicurato contro eventuali azionamenti accidentali.

5. Impostare l'interruttore On/Off (7) sulla posizione 0 per spegnere il dispositivo.



Messa fuori servizio



Avvertimento relativo a tensione elettrica

Non toccare la spina elettrica con mani umide o bagnate!

- Spegner il dispositivo.
- Scollegare il cavo elettrico dalla presa di corrente, estraendo la spina elettrica dalla presa.
- Lasciare eventualmente raffreddare il dispositivo.
- Pulire il dispositivo secondo quanto riportato nel capitolo Manutenzione.
- Immagazzinare il dispositivo in conformità con il capitolo Trasporto e immagazzinaggio.

Accessori disponibili da riordinare



Avvertimento

Utilizzare solo accessori e dispositivi aggiuntivi che sono indicati nelle istruzioni per l'uso.

L'utilizzo di utensili o altri accessori diversi da quelli consigliati nelle istruzioni per l'uso può comportare un pericolo di lesioni.

Definizione	Codice prodotto
Kit di graffe per graffatrici PT (tipo 53/6)	6.245.001.101
Kit di graffe per graffatrici PT (tipo 53/8)	6.245.001.105
Kit di chiodi per graffatrici PT (T15 tipo 47/10)	6.245.001.120

Errori e disturbi

Il funzionamento perfetto del dispositivo è stato controllato più volte durante la sua produzione. Nel caso in cui dovessero, ciononostante, insorgere dei disturbi nel funzionamento, controllare il dispositivo secondo la seguente lista.

Le azioni per la risoluzione di errori e disturbi che richiedono l'apertura dell'involucro devono essere eseguite esclusivamente da elettricisti specializzati autorizzati o dalla Trotec.

Al primo utilizzo fuoriuscirà del fumo o si avvertirà un leggero odore:

- Non si tratta né di un errore né di un guasto. Queste caratteristiche scompaiono dopo un breve periodo di funzionamento.

Il dispositivo non si avvia:

- Controllare l'alimentazione elettrica.
- Controllare che il cavo elettrico e la spina elettrica non siano danneggiati. Se si riscontrano danni, non provare a rimettere in funzione il dispositivo.
Se la linea di allaccio alla corrente elettrica di questo dispositivo viene danneggiata, è necessario farlo sostituire dal produttore o dal suo servizio clienti o da una persona qualificata in egual modo, per prevenire possibili pericoli.
- Controllare il fusibile di protezione principale.
- Nasello di uscita non premuto correttamente sul pezzo da lavorare. Il grilletto (1) è accoppiato al nasello di uscita graffa (4) e si disimpegna solo quando il nasello di uscita graffa viene premuto contro il pezzo da lavorare.



Informazioni

Attendere 10 minuti prima di accendere nuovamente il dispositivo.

Una graffa o un chiodo blocca il dispositivo:



Avvertimento

Assicurarsi che il dispositivo sia spento.
Non afferrare il dispositivo sul grilletto, se una graffa o un chiodo blocca il dispositivo!
Rimuovendo una graffa o un chiodo incastrati si può attivare malauguratamente il grilletto.

- Aprire lo sblocco del caricatore e rimuovere la graffa o il chiodo.

Non esce alcuna graffa o chiodo dal dispositivo:

- Verificare che i chiodi siano stati inseriti in corrispondenza della marcatura (11).
- Controllare l'indicatore di riempimento del caricatore (3). Inserire eventualmente le graffe/i chiodi nel caricatore.

La graffa o il chiodo penetra troppo in profondità / in profondità non sufficiente nel materiale:

- Controllare il regolatore della forza d'urto (6) e selezionare eventualmente un livello di forza d'urto minore o maggiore.

Il dispositivo diventa caldo:

- Tenere libere le fessure di areazione, per evitare il surriscaldamento del motore.



Informazioni

Attendere 10 minuti prima di accendere nuovamente il dispositivo.

Il dispositivo ancora non funziona perfettamente dopo questi controlli:

Contattare il servizio di assistenza. Portare eventualmente il dispositivo presso un'azienda di impianti elettrici autorizzata o presso Trotec per farlo riparare.

Manutenzione

Lavori da eseguire prima dell'inizio della manutenzione



Avvertimento relativo a tensione elettrica

Non toccare la spina elettrica con mani umide o bagnate!

- Spegnerne il dispositivo.
- Estrarre il cavo elettrico dalla presa di corrente, afferrandolo dalla spina elettrica.
- Lasciare che il dispositivo si raffreddi completamente.



Avvertimento relativo a tensione elettrica

I lavori di manutenzione che richiedono l'apertura dell'involucro devono essere eseguiti esclusivamente da imprese specializzate autorizzate o da Trotec.

Indicazioni relative alla manutenzione

Nell'interno della macchina non si trovano componenti che richiedono una manutenzione o una lubrificazione da parte dell'utente.

Pulizia

Il dispositivo deve essere pulito prima e dopo ogni utilizzo.

Avviso

Il dispositivo non deve essere lubrificato dopo la pulitura.



Avvertimento relativo a tensione elettrica

Sussiste pericolo di cortocircuito a causa dei liquidi che penetrano nell'involucro!

Non immergere il dispositivo e gli accessori in acqua. Fare attenzione che nell'involucro non penetri acqua o un altro liquido.

- Pulire il dispositivo con un panno umido, morbido e senza pelucchi. Fare attenzione che non penetri umidità all'interno dell'alloggiamento. Fare attenzione che l'umidità non entri in contatto con gli elementi costruttivi elettrici. Per inumidire il panno, non utilizzare detergenti aggressivi, come ad es. spray detergenti, solventi, detergenti a base di alcool o abrasivi.
- Asciugare il dispositivo con un panno morbido e senza pelucchi.
- Rimuovere i depositi di polvere dalle aperture di ventilazione, per evitare il surriscaldamento del motore.

Smaltimento



Il simbolo del cestino barrato su un vecchio dispositivo elettrico o elettronico significa che questo dispositivo non deve essere smaltito nei rifiuti domestici al termine della sua durata. Nelle vicinanze di ognuno sono a disposizione i punti di raccolta per i vecchi dispositivi elettrici ed elettronici. Gli indirizzi possono essere reperiti dalla propria amministrazione comunale o municipale. Per molti paesi dell'UE è possibile informarsi su ulteriori possibilità di restituzione anche sul sito web <https://hub.trotec.com/?id=45090>. Altrimenti, rivolgersi a un rappresentante di dispositivi usati riconosciuto, approvato per il proprio paese.

Grazie alla raccolta differenziata dei vecchi dispositivi elettrici ed elettronici si intende rendere possibile il riutilizzo, l'utilizzazione del materiale o altre forme di utilizzazione dei vecchi dispositivi, oltre a prevenire l'impatto negativo sull'ambiente e sulla salute umana, attraverso lo smaltimento delle sostanze pericolose eventualmente contenute nei dispositivi.

Dichiarazione di conformità

Traduzione della dichiarazione di conformità originale ai sensi della direttiva macchine CE 2006/42/CE, Allegato II, Parte 1, Sezione A

Noi, Trotec GmbH, dichiariamo sotto propria responsabilità che il prodotto di seguito denominato è stato sviluppato, costruito e prodotto in conformità ai requisiti della direttiva macchine CE nella seguente versione: 2006/42/CE.

Modello/Prodotto: PTNS 11-230V

Tipo di prodotto: graffatrice

Anno di costruzione da: 2021

Direttive UE afferenti:

- 2011/65/UE: 01/07/2011
- 2012/19/UE: 24/07/2012
- 2014/30/UE: 29/03/2014
- 2015/863/UE: 31/03/2015

Norme armonizzate applicate:

- EN 55014-1:2017/A11:2020
- EN 60745-1:2009 + A11:2010
- EN 60745-2-16:2010

Norme nazionali applicate e specifiche tecniche:

- EN 55014-2:2015
- EN 61000-3-3:2013/A1:2019
- EN IEC 61000-3-2:2019

Produttore e nome del responsabile della documentazione tecnica:

Trotec GmbH

Grebberer Straße 7, D-52525 Heinsberg, Germania

Telefono: +49 2452 962-400

E-mail: info@trotec.de

Luogo e data dell'emissione:

Heinsberg, il 29.10.2021



Detlef von der Lieck, Amministratore delegato

Trotec GmbH

Grebener Str. 7
D-52525 Heinsberg

☎ +49 2452 962-400

☎ +49 2452 962-200

✉ info@trotec.com

www.trotec.com