

Spis treści

Wskazówki dotyczące instrukcji obsługi	2
Bezpieczeństwo.....	2
Informacje dotyczące urządzenia.....	6
Transport i składowanie.....	8
Uruchomienie.....	8
Obsługa	10
Wyposażenie dodatkowe na zamówienie.....	11
Błędy i usterki.....	11
Konserwacja	12
Utylizacja	13
Deklaracja zgodności.....	13

Wskazówki dotyczące instrukcji obsługi

Symbole



Ostrzeżenie przed napięciem elektrycznym

Ten symbol wskazuje na zagrożenie zdrowia i życia osób, wynikające z obecności napięcia elektrycznego.



Ostrzeżenie przed przedmiotem z ostrym zakończeniem

Ten symbol wskazuje na zagrożenie zdrowia i życia osób, wynikające z kontaktem z ostrymi przedmiotami.



Ostrzeżenie

To słowo oznacza średnie zagrożenie mogące spowodować poważne obrażenia ciała lub śmierć.



Ostrożnie

To słowo oznacza niskie zagrożenie mogące spowodować lekkie lub średnie obrażenia ciała.

Wskazówka

To słowo oznacza ważne informacje (np. możliwe szkody materialne), nie wiążące się z zagrożeniem.



Informacja

Wskazówki oznaczone tym symbolem są pomocne w szybkim i bezpiecznym wykonaniu czynności roboczych.



Zastosuj się do treści instrukcji obsługi

Wskazówki oznaczone tym symbolem przypominają o konieczności zapoznania się z treścią instrukcji eksploatacji.



Stosuj zabezpieczenie słuchu

Wskazówki oznaczone tym symbolem przypominają o konieczności stosowania zabezpieczenia słuchu.



Stosuj okulary ochronne

Wskazówki oznaczone tym symbolem przypominają o konieczności stosowania ochrony oczu.



Stosuj rękawice ochronne

Wskazówki oznaczone tym symbolem przypominają o konieczności stosowania rękawic ochronnych.

Aktualna wersja instrukcji eksploatacji dostępna jest pod następującym adresem internetowym:



PTNS 11-230V



<https://hub.trotec.com/?id=45841>

Bezpieczeństwo

Ogólne wskazówki dotyczące bezpieczeństwa elektronarzędzi



Ostrzeżenie

Zapoznaj się z treścią wszystkich wskazówek dotyczących bezpieczeństwa, zaleceń, ilustracji oraz danych technicznych urządzenia.

Niezastosowanie się do treści zaleceń może spowodować porażenie elektryczne, pożar oraz/lub poważne obrażenia ciała.

Przechowuj wszystkie wskazówki dotyczące bezpieczeństwa i zalecenia w celu ich wykorzystania w przyszłości.

Stosowane we wskazówkach dotyczących bezpieczeństwa pojęcie *elektonarzędzia* odnosi się do elektronarzędzi zasilanych energią elektryczną pobieraną z sieci (narzędzia wyposażone są w przewód zasilania) lub do elektronarzędzi zasilanych akumulatorowo (bez przewodu zasilania).



Ogólne wskazówki dotyczące bezpieczeństwa elektronarzędzi - bezpieczeństwo miejsca pracy

- **Utrzymuj miejsce pracy w czystości i zapewnij prawidłowe oświetlenie.** Bałagan i niewystarczające oświetlenie mogą być przyczyną wypadków.
- **Nie eksploatuj urządzenia w obszarach zagrożenia wybuchem ani w pobliżu palnych cieczy, gazów lub pyłów.** Elektronarzędzia wytwarzają iskry, mogące spowodować zapłon pyłu lub oparów.

- **W trakcie eksploatacji urządzenia nie pozwalaj na zbliżanie się dzieci ani innych osób.** Oderwanie uwagi od pracy elektronarzędzia może być powodem utraty nad nim kontroli.



Ogólne wskazówki dotyczące bezpieczeństwa elektronarzędzi - bezpieczeństwo elektryczne

- **Wtyczka przyłączeniowa elektronarzędzia musi pasować do gniazda. Wtyczka nie może być w żaden sposób modyfikowana. Do zasilania elektronarzędzi z uziemieniem nie stosuj adapterów.** Oryginalne wtyczki i odpowiednie gniazda zmniejszają ryzyko porażenia elektrycznego.
- **Nie dotykaj uziemionych powierzchni, takich jak rury, ogrzewania, piece i lodówki.** Uziemienie ciała zwiększa ryzyko porażenia elektrycznego.
- **Chroń elektronarzędzie przed opadami atmosferycznymi i wilgocią.** Przedostanie się wody do elektronarzędzia zwiększa ryzyko porażenia elektrycznego.
- **Nie używaj przewodu zasilania do noszenia lub zawieszania elektronarzędzia ani do wyciągania wtyczki z gniazda zasilania. Nie zbliżaj przewodu zasilania do źródeł gorąca, oleju, ostrych krawędzi albo ruchomych elementów urządzenia.** Uszkodzone lub zaplątane przewody zasilania zwiększają zagrożenie porażenia elektrycznego.
- **W przypadku eksploatacji elektronarzędzia na zewnątrz pomieszczeń, stosuj wyłącznie przedłużacze sieciowe przystosowane do eksploatacji na zewnątrz pomieszczeń.** Zastosowanie przedłużacza sieciowego przystosowanego do eksploatacji na zewnątrz pomieszczeń zmniejsza ryzyko porażenia elektrycznego.
- **Jeżeli uniknięcie eksploatacji elektronarzędzia w wilgotnym otoczeniu nie jest możliwe, zastosuj wyłącznik różnicowoprądowy.** Zastosowanie wyłącznika różnicowoprądowego zmniejsza ryzyko porażenia elektrycznego.



Ogólne wskazówki dotyczące bezpieczeństwa elektronarzędzi - bezpieczeństwo osób

- **Zachowaj ostrożność i skoncentruj się na wykonywanych czynnościach. Korzystając z elektronarzędzia kieruj się zdrowym rozsądkiem. Nie eksploatuj elektronarzędzia w sytuacji zmęczenia lub pod wpływem narkotyków, alkoholu lub leków.** Chwila nieuwagi w trakcie eksploatacji elektronarzędzia może spowodować poważne obrażenia ciała.

- **Stosuj osobiste środki ochrony i zawsze stosuj okulary ochronne.** Stosowanie osobistych środków ochrony takich jak maska przeciwpyłowa, przyczepne obuwie robocze, hełm ochronny lub zabezpieczenie słuchu może, w zależności od zastosowania elektronarzędzia, zmniejszyć ryzyko odniesienia obrażeń ciała.
- **Unikaj niezamierzonego uruchomienia urządzenia. Przed podłączeniem zasilania elektrycznego lub/oraz akumulatora, podniesieniem lub przeniesieniem elektronarzędzia sprawdź, czy jest ono wyłączone.** Utrzymywanie palca na przycisku uruchamiania w trakcie przenoszenia lub przenoszenie elektronarzędzia podłączonego do zasilania elektrycznego może być przyczyną wypadków.
- **Przed włączeniem elektronarzędzia usuń narzędzia regulacyjne oraz klucz.** Narzędzie lub klucz pozostawiony w obracającym się elektronarzędziu może spowodować obrażenia ciała.
- **Unikaj nienaturalnej pozycji ciała. Przyjmij stabilną postawę ciała i utrzymuj równowagę.** Pozwala to na pewną kontrolę elektronarzędzia w przypadku nieoczekiwanych sytuacji.
- **Noś odpowiednie ubranie. Unikaj luźnych części garderoby lub biżuterii. Długie włosy i elementy ubrań utrzymuj w bezpiecznej odległości od ruchomych elementów.** Luźne elementy ubrań, biżuteria lub długie włosy mogą zostać uchwycone przez ruchome części maszyny.
- **W przypadku stosowania elementów wychwytyjących lub odsysających pył, upewnij się, że są one prawidłowo podłączone i używane.** Stosowanie urządzeń odsysających może zmniejszyć zagrożenie wynikające z obecności pyłów.
- **Nie popadaj w rutynę i nie łam zasad bezpieczeństwa eksploatacji elektronarzędzia także po długotrwałym okresie jego eksploatacji.** Nieostrożna obsługa może w ułamku sekundy spowodować ciężkie obrażenia ciała.



Ogólne wskazówki dotyczące bezpieczeństwa elektronarzędzi - stosowanie i obsługa elektronarzędzi

- **Nie dopuszczaj do przeciążenia urządzenia. Do wykonywania czynności roboczych stosuj wyłącznie przeznaczone do nich elektronarzędzia.** Odpowiednio dobrane elektronarzędzie zwiększa bezpieczeństwo i szybkość wykonywania pracy.
- **Nie eksploatuj elektronarzędzia z uszkodzonym przełącznikiem.** Elektronarzędzie, które nie może zostać włączone lub wyłączone, stwarza zagrożenie i musi zostać naprawione.

- **Przed rozpoczęciem ustawiania elektronarzędzia, wymiany końcówki roboczej lub odłożeniem urządzenia odłącz wtyczkę z gniazda zasilania oraz / lub wyjmij akumulator.** Czynność ta uniemożliwi niezamierzone uruchomienie elektronarzędzia.
- **Nie eksploatowane aktualnie elektronarzędzia utrzymuj poza zasięgiem dzieci. Nie dopuszczaj do eksploatacji elektronarzędzia przez osoby, które nie są z nim zapoznane lub które nie zapoznały się z odpowiednimi zaleceniami.** Elektronarzędzia są niebezpieczne w przypadku zastosowania przez osoby nie posiadające odpowiedniego doświadczenia.
- **Starannie pielęgnuj elektronarzędzia i końcówki robocze. Sprawdzaj, czy elementy ruchome działają prawidłowo i nie zacinają się. Kontroluj, czy nie doszło do ich złamania lub uszkodzenia, powodującego nieprawidłowe działanie elektronarzędzia. Uszkodzone elementy naprawiaj przed rozpoczęciem eksploatacji elektronarzędzia.** Nieprawidłowa konserwacja elektronarzędzi jest przyczyną wielu wypadków.
- **Narzędzia skrawające winny być naostrzone i czyste.** Starannie pielęgnowane narzędzia skrawające z ostrymi krawędziami tnącymi rzadziej ulegają zakleszczeniu i są łatwiejsze w kontrolowaniu.
- **Elektronarzędzia, narzędzia robocze, końcówki robocze itp. stosuj w sposób zgodny z poniższymi zaleceniami. Uwzględnij warunki robocze i specyfikę wykonywanej czynności roboczej.** Zastosowanie elektronarzędzi niezgodne z ich przeznaczeniem może prowadzić do niebezpiecznych sytuacji.
- **Uchwyty i powierzchnie przeznaczone do trzymania nie mogą być mokre, zanieczyszczone oraz zaolejone.** Śliskie uchwyty i powierzchnie przeznaczone do trzymania uniemożliwiają utrzymanie kontroli nad elektronarzędziem w awaryjnych sytuacjach.



OGÓLNE WSKAZÓWKI DOTYCZĄCE BEZPIECZEŃSTWA ELEKTRONARZĘDZIA - SERWIS

- **Elektronarzędzia mogą być naprawiane wyłącznie przez odpowiednio wykwalifikowany personel i z zastosowaniem oryginalnych części zamiennych.** Pozwoli to na zapewnienie bezpieczeństwa eksploatacji elektronarzędzi.



Wskazówki dotyczące bezpieczeństwa urządzeń wbijających elementy łączące

- **Zawsze zakładaj, że w elektronarzędziu znajdują się zszywki lub spinki.** Nieostrożna obsługa urządzenia wbijającego elementy łączące może doprowadzić do obrażeń ciała w wyniku omyłkowego wyrzucenia zszywki lub spinki.

- **Nie kieruj elektronarzędzia w kierunku ciała lub w kierunku innych, znajdujących się w pobliżu osób.** Nieoczekiwane uruchomienie spowoduje wyrzucenie zszywki lub spinki, prowadzące do obrażeń ciała.
- **Nie uruchamiaj elektronarzędzia przed jego oparciem na łączonych materiałach.** Gdy elektronarzędzie nie jest dociśnięte do łączonych materiałów, wyrzucona zszywka lub spinka może zostać odbita od punktu łączenia.
- **Odłącz elektronarzędzie od przyłącza sieciowego lub akumulatora w przypadku zablokowania się zszywki lub spinki w elektronarzędziu.** W przypadku usuwania zablokowanej zszywki lub spinki z podłączonego urządzenia wbijającego elementy łączące może dojść do omyłkowego uruchomienia urządzenia.
- **Zachowaj ostrożność w trakcie usuwania zablokowanej zszywki lub spinki.** Elementy systemu mogą być obciążone siłą mogącą spowodować silne wyrzucenie zablokowanej zszywki lub spinki w trakcie jej usuwania.
- **Nie stosuj tego urządzenia wbijającego elementy łączące do mocowania przewodów elektrycznych.** Urządzenie nie jest przeznaczone do instalacji przewodów elektrycznych, może spowodować uszkodzenie izolacji przewodów elektrycznych i spowodować w ten sposób porażenie elektryczne lub zagrożenie pożarowe.
- **W celu zlokalizowania ukrytych przedmiotów zastosuj odpowiednie urządzenia wykrywające lub zaangażuj dostawcę tego rodzaju usług.** Zetknięcie z przewodami elektrycznymi może spowodować ogień i porażenie elektryczne. Uszkodzenie przewodu gazowego może prowadzić do eksplozji. Uszkodzenie przewodu hydraulicznego powoduje szkody materialne lub może spowodować porażenie elektryczne.
- **W przypadku stwierdzenia uszkodzenia wtyczek lub przewodów, w żadnym wypadku nie eksploatuj elektronarzędzia.** Uszkodzony przewód sieciowy musi zostać wymieniony przez producenta, serwis lub wykwalifikowany zakład elektryczny. Uszkodzone przewody elektryczne stanowią poważne zagrożenie dla zdrowia!
- **Zamocuj obrabiany element za pomocą zacisków lub w inny sposób do stabilnego podłoża.** Przyciskanie przedmiotu ręką do ciała nie zapewnia stabilności i może prowadzić do utraty kontroli.

Zastosowanie zgodne z przeznaczeniem

Urządzenie PTNS 11-230V może być stosowane wyłącznie do zszywania papy, skóry, materiałów izolacyjnych, materiałów wykonanych z włókien tekstylnych lub naturalnych, folii oraz podobnych materiałów ułożonych na miękkim podłożu, jak np. miękkie drewno lub drewnopodobny materiał. Konieczne jest uwzględnienie danych technicznych urządzenia.

Zalecamy eksploatację elektronarzędzia z zastosowaniem oryginalnego wyposażenia dodatkowego firmy Trotec.

Przewidywalne, nieprawidłowe zastosowanie

Urządzenie PTNS 11-230V nie jest przeznaczone do zszywania twardych materiałów takich jak np. metale, materiały kamienne, szkło oraz twarde tworzywa sztuczne.

Każde inne zastosowanie urządzenia inne, niż opisane w rozdziale „Zastosowanie zgodne z przeznaczeniem” to przewidywalne, nieprawidłowe zastosowanie urządzenia.

Kwalifikacje użytkownika

Użytkownicy korzystający z urządzenia muszą:

- gruntownie zaznajomić się z treścią instrukcji eksploatacji, w szczególności z rozdziałem "Bezpieczeństwo".

Osobiste środki ochrony



Stosuj zabezpieczenie słuchu.

Hałas może spowodować utratę słuchu.



Stosuj okulary ochronne.

Pozwala to na zabezpieczenie oczu przed odłupanymi, spadającymi lub odrzuconymi cząstkami materiału, mogącymi spowodować obrażenia ciała.



Stosuj rękawice ochronne.

Pozwala to na zabezpieczenie rąk przed oparzeniami, zmiążdżeniami oraz uszkodzeniami naskórka.

Inne zagrożenia



Ostrzeżenie przed napięciem elektrycznym

Porażenie elektryczne w wyniku niewystarczającej izolacji.

Przed każdym pomiarem sprawdzaj, czy urządzenie nie jest uszkodzone oraz czy działa ono prawidłowo.

W przypadku stwierdzenia uszkodzenia urządzenia, nie używaj go.

Nie eksploatuj urządzenia, gdy twoje ręce lub samo urządzenie są wilgotne lub mokre.



Ostrzeżenie przed napięciem elektrycznym

Czynności dotyczące instalacji elektrycznej mogą być przeprowadzane wyłącznie przez autoryzowany zakład elektryczny.



Ostrzeżenie przed napięciem elektrycznym

Przed rozpoczęciem jakichkolwiek napraw urządzenia wyciągnij wtyczkę zasilania elektrycznego z gniazda! Nie dotykaj wtyczki sieciowej wilgotnymi lub mokrymi rękami.

Odłączaj urządzenie pociągając za wtyczkę zasilania.



Ostrzeżenie przed napięciem elektrycznym

Ciecze, które przedostają się do wnętrza obudowy, powodują zagrożenie zwarciami.

Nigdy nie zanurzaj urządzenia oraz jego wyposażenia pod wodę. Zachowaj ostrożność, aby nie dopuścić do przedostania się wody lub innych cieczy do wnętrza obudowy.



Ostrzeżenie

Upewnij się, że praca elektronarzędzia nie spowoduje przebicia przewodu elektrycznego, gazowego lub wodociągowego.

Przed przewierceniem lub nacięciem ściany sprawdź ją za pomocą urządzenia do wyszukiwania przewodów.



Ostrzeżenie

Gwałtownie odrzucone elementy lub pęknięte nasadki narzędzi mogą spowodować obrażenia ciała.



Ostrzeżenie

W przypadku nieprawidłowego zastosowania tego urządzenia może dojść do powstania dodatkowego zagrożenia! Zapewnij odpowiednie przeszkolenie personelu!



Ostrzeżenie

Urządzenia nie są zabawkami i nie mogą być przekazywane dzieciom.



Ostrzeżenie

Niebezpieczeństwo uduszenia!

Nie pozostawiaj materiału opakowaniowego leżącego w beładzie. Może stać on się niebezpieczną zabawką dla dzieci.



Ostrożnie

Ekspozycja na drgania może być przyczyną powstawania szkód na zdrowiu w przypadku długiej eksploatacji urządzenia lub jego nieprawidłowej obsługi i konserwacji.



Ostrożnie

Zachowaj wystarczającą odległość od źródeł ciepła.

Wskazówka

Nieprawidłowe składowanie lub transportowanie urządzenia może spowodować jego uszkodzenie. Zastosuj się do informacji dotyczących transportu oraz składowania urządzenia.

Postępowanie w sytuacji awaryjnej / funkcja wyłączenia awaryjnego

Wyłączenie awaryjne:

Wyciągnięcie wtyczki z gniazda zasilania powoduje natychmiastowe zatrzymanie działania urządzenia. W celu zabezpieczenia urządzenia przed przypadkowym ponownym uruchomieniem, pozostawić wtyczkę zasilania odłączoną od zasilania.

Postępowanie w sytuacji awaryjnej:

1. Wyłącz urządzenie.
2. W sytuacji awaryjnej wyciągnij urządzenie z gniazda zasilania: Odłączaj urządzenie pociągając za wtyczkę zasilania.
3. Nie podłączaj uszkodzonego urządzenia do zasilania.

Informacje dotyczące urządzenia

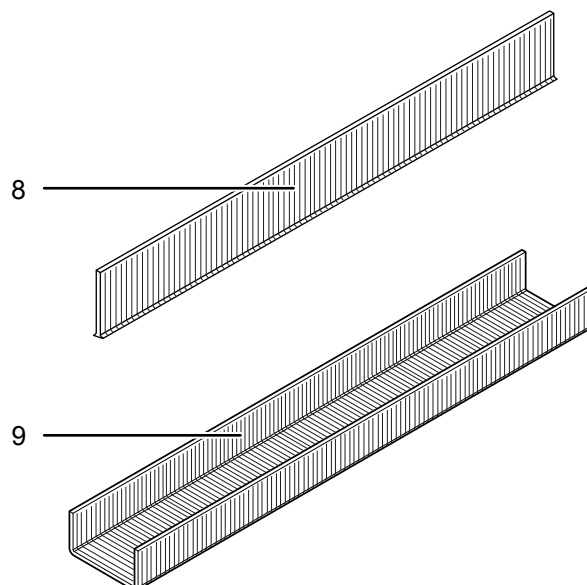
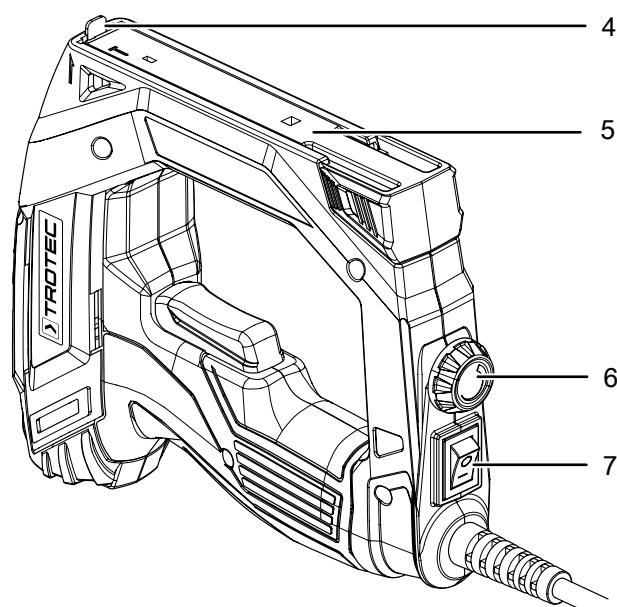
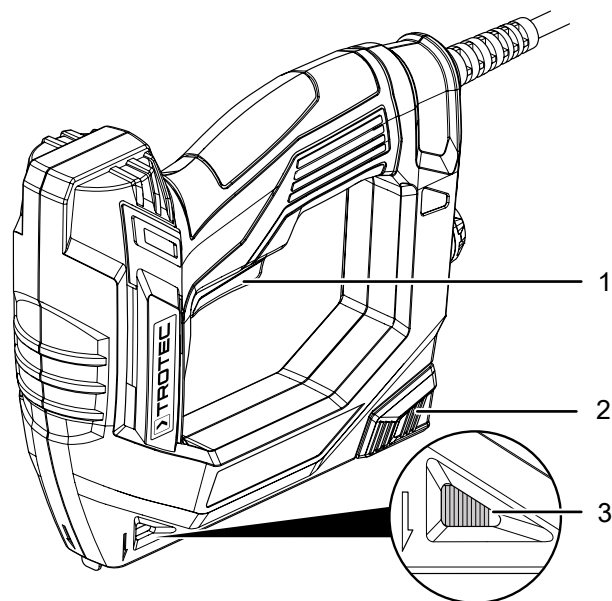
Opis urządzenia

Urządzenie PTNS 11-230V jest zszywaczem przeznaczonym do zszywania materiałów izolacyjnych i dekoracyjnych.

Urządzenie pozwala na zszywanie papy, skóry, materiałów wykonanych z włókien tekstylnych lub naturalnych ułożonych na miękkim drewnie lub materiale drewnopodobnym. Regulator umożliwia dostosowanie siły wbijania do charakterystyki materiału. Urządzenie pozwala na wykonanie do 30 operacji zszywania na minutę.

Urządzenie jest wyposażone we wskaźnik napełnienia magazynu, co pozwala na kontrolowanie ilości dostępnych zszywek lub spinek. Magazyn mieści 100 zszywek typu 53 lub 50 gwoździ typu 47.

Widok urządzenia




Nr	Oznaczenie
1	Wyzwalacz
2	Blokada magazynu
3	Wskaźnikiem napełnienia magazynu
4	Końcówka zszywacza / wylot zszywek
5	Suwak magazynu
6	Regulator siły wbijania
7	Włącznik
8	Spinki
9	Zszywki

Zakres dostawy

- 1 x urządzenie PTNS 11-230V
- 200 x zszywek, typ 53, długość: 14 mm, szerokość: 11,4 mm
- 100 x spinka, typ 47, długość: 15 mm, szerokość: 2 mm
- 1 x instrukcja obsługi

Dane techniczne

Parametr	Wartość
Model	PTNS 11-230V
Przyłącze sieciowe	~ 230 V / 50 Hz
Pobór mocy	45 W
Częstotliwość udaru	30 min ⁻¹
Element łączący Zszywka	Typ 53 Długość 6 – 14 mm Szerokość 11,4 mm Grubość 0,75 mm
Element łączący Spinka	Typ 47 Długość 15 mm Szerokość 2 mm
Pojemność magazynu maks.	100 zszywek, 50 spinek
Klasa ochronności	II (podwójna izolacja) / 
Długość przewodu	3 m
Masa	0,5 kg
Informacje dotyczące drgań zgodnie z normą EN 60745	
Wartość emisji drgań a_n	2,929 m/s ²
Niepewność pomiarowa K	1,5 m/s ²
Wartości emisji hałasu zgodnie z normą EN 60745	
Poziom ciśnienia akustycznego L_{pA}	84,8 dB(A)
Moc akustyczna L_{WA}	95,8 dB(A)
Niepewność pomiarowa K	3 dB



Stosuj zabezpieczenie słuchu.

Hałas może spowodować utratę słuchu.

Wskazówki dotyczące informacji o emisji hałasu i drgań:

- Podany w niniejszej instrukcji poziom drgań został ustalony z zastosowaniem procedury opisanej w normie EN 60745 i może zostać zastosowany jako wartość porównawcza. Podany poziom emisji drgań może zostać wykorzystany do ogólnej oceny ekspozycji.



Ostrożnie

Ekspozycja na drgania może być przyczyną powstawania szkód na zdrowiu w przypadku długiej eksploatacji urządzenia lub jego nieprawidłowej obsługi i konserwacji.

- Poziom drgań zmienia się w zależności od zastosowania elektronarzędzia i, w niektórych przypadkach, może różnić się od wartości podanej w instrukcji. Konsekwencje ekspozycji na drgania mogą być poważniejsze od oczekiwanych, w przypadku regularnego zastosowania elektronarzędzia w ten sposób. Precyzyjna ocena ekspozycji na drgania w określonym czasie wymaga także uwzględnienia czasu wyłączenia urządzenia oraz jego włączenia bez wykonywania czynności robocze. Może to znacznie zmniejszyć wartość ekspozycji na drgania w całym okresie pracy.

Transport i składowanie

Wskazówka

Nieprawidłowe składowanie lub transportowanie urządzenia może spowodować jego uszkodzenie. Zastosuj się do informacji dotyczących transportu oraz składowania urządzenia.

Transport

Przed każdorazowym rozpoczęciem transportu zastosuj się do następujących wskazówek:

- Wyłącz urządzenie.
- Odłączaj urządzenie pociągając za wtyczkę zasilania.
- Oczekaj do schłodzenia się urządzenia.

Magazynowanie

Przed każdorazowym rozpoczęciem składowania zastosuj się do następujących wskazówek:

- Wyłącz urządzenie.
- Odłączaj urządzenie pociągając za wtyczkę zasilania.
- Oczekaj do schłodzenia się urządzenia.
- Oczyszczyć urządzenie zgodnie z treścią rozdziału "Konserwacja".

W przypadku niewykorzystania urządzenia zastosuj się do następujących zaleceń dotyczących warunków składowania:

- chroń przed wilgocią, mrozem i upałem,
- Temperatura otoczenia poniżej 45 °C
- osłoń urządzenie przed kurzem lub bezpośrednim nasłonecznieniem

Uruchomienie

Wypakowanie urządzenia

- Wyjmij urządzenie i wyposażenie dodatkowe z opakowania.



Ostrzeżenie przed napięciem elektrycznym

Porażenie elektryczne w wyniku niewystarczającej izolacji. Przed każdym pomiarem sprawdzaj, czy urządzenie nie jest uszkodzone oraz czy działa ono prawidłowo. W przypadku stwierdzenia uszkodzenia urządzenia, nie używaj go. Nie eksploatuj urządzenia, gdy twoje ręce lub samo urządzenie są wilgotne lub mokre.

- Sprawdź zakres dostawy oraz zwróć uwagę na wszelkie uszkodzenia.



Ostrzeżenie

Niebezpieczeństwo uduszenia! Nie pozostawiaj materiału opakowaniowego leżącego w beładzie. Może stać on się niebezpieczną zabawką dla dzieci.

- Zutylicuj zużyte materiały opakowania zgodnie z odpowiednimi przepisami.

Napełnianie magazynu



Ostrzeżenie przed napięciem elektrycznym

Przed rozpoczęciem jakichkolwiek napraw urządzenia wyciągnij wtyczkę zasilania elektrycznego z gniazda! Nie dotykaj wtyczki sieciowej wilgotnymi lub mokrymi rękami. Odłączaj urządzenie pociągając za wtyczkę zasilania.



Ostrzeżenie

Sprawdź czy urządzenie jest wyłączone. W przypadku zablokowania przez zszywkę lub spinkę, nie przytrzymaj urządzenia za wyzwalacz! W momencie wyjmowania blokującej zszywki lub spinki, może dojść do omyłkowego uruchomienia wyzwalacza.



Stosuj okulary ochronne

W trakcie eksploatacji urządzenia stosuj odpowiednie okulary ochronne.



Informacja

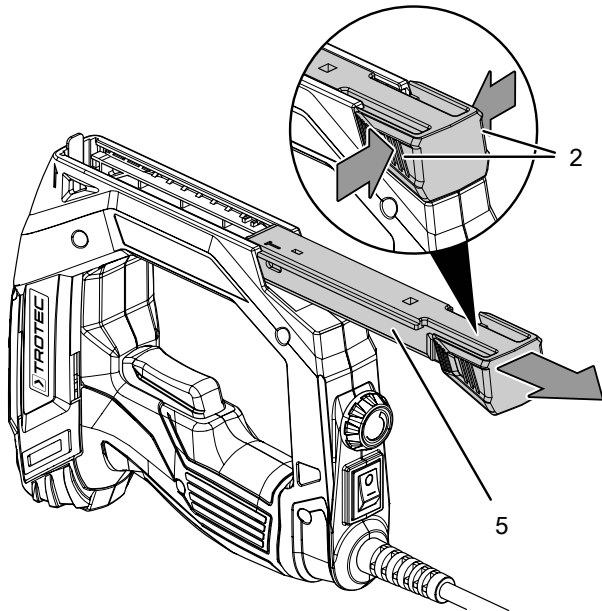
Wskaźnik napełnienia magazynu pozwala na skontrolowanie ilości znajdujących się w nim zszywek lub spinek.



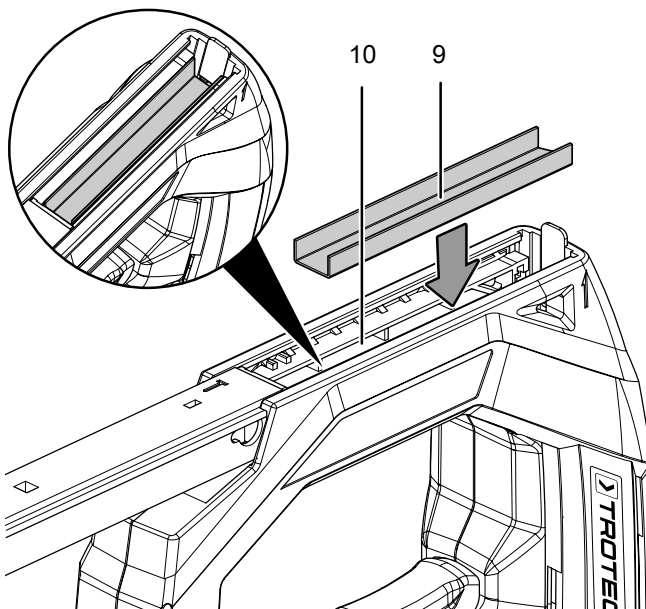
Informacja

W trakcie otwierania lub zamykania albo napełniania magazynu nie przykładaj zbyt dużej siły.

- ✓ Urządzenie jest wyłączone. Włącznik (7) jest ustawiony w pozycji 0.
1. Obróć urządzenie tak, aby jego dolna strona znajdowała się w górnej pozycji.
 2. Ściśnij blokadę magazynu (2) i wyciągnij suwak magazynu (5) w kierunku do tyłu.



3. Włóż zszywki (9) do magazynu (10) w pozycji końcówek skierowanych ku górze.

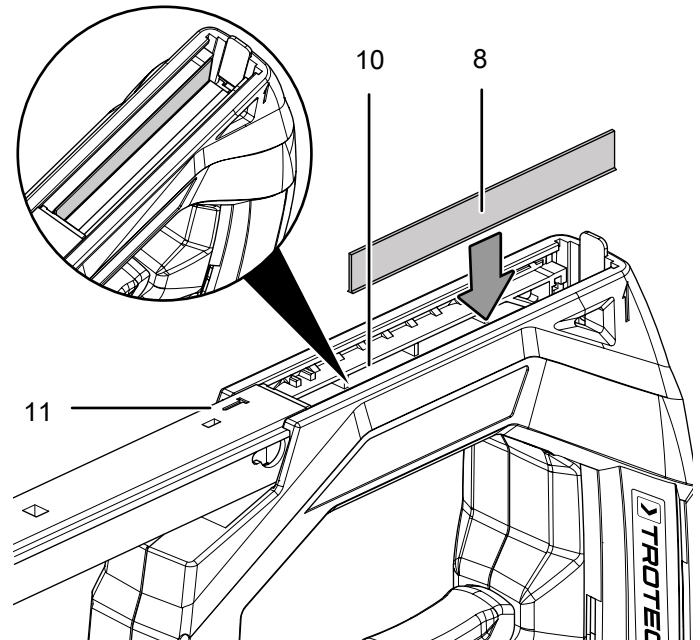


4. Alternatywnie możliwe jest także napełnienie magazynu (10) po lewej stronie spinkami (8). Sprawdź oznaczenia (11) umieszczone na lewej stronie suwaka

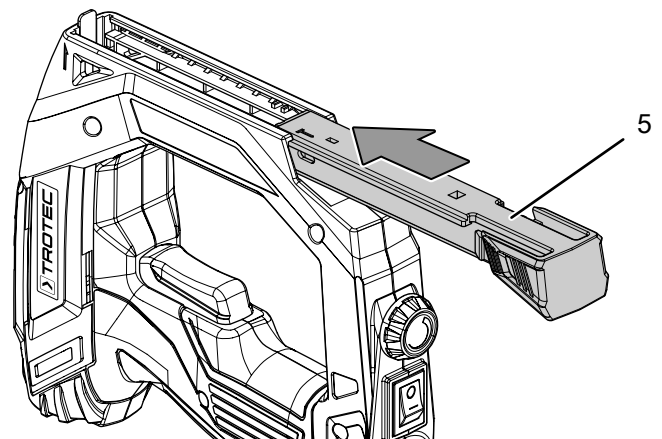
magazynu, oznaczające pozycję rowka prowadzenia spinki. Włóż spinki do magazynu w pozycji główek skierowanych ku dołowi.

Wskazówka

Zgodnie z ilustracją, spinki mogą być włożone po lewej stronie magazynu.



5. Wsuń suwak magazynu (5) ponownie na magazyn (10) aż do zablokowania suwaka w zatrzasku.



Podłączanie przewodu

1. Włącz wtyczkę do gniazda zasilania z zabezpieczeniem.

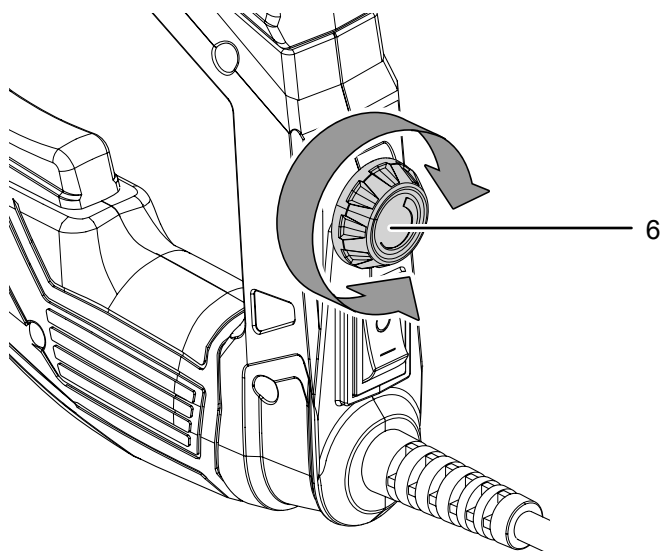
Ustawianie siły wbijania

Regulator siły wbijania (6) służy do regulacji siły uderzenia w zależności od materiału, w który wbijane są zszywki. Ustawienie zbyt dużej siły wbijania może spowodować przebicie łączonego materiału. Zbyt niska siła wbijania spowoduje zbyt niską głębokość wnikania zszywek w łączony materiał oraz ich wystawanie.

Optymalna siła wbijania zależy od łączonego materiału i może zostać wyznaczona na drodze praktycznych prób. Do tego celu wykorzystaj niepotrzebny materiał. Stosuj minimalną siłę wbijania, powodującą całkowite wbicie zszywki.

Bezstopniowa regulacja dostępna jest w całym zakresie. Siła wbijania może zostać zmieniona w dowolnym momencie.

1. Obróć pokrętkę regulacji siły wbijania (6) zgodnie z ruchem wskazówek zegara w celu zmniejszenia siły wbijania lub przeciwnie do ruchu wskazówek zegara w celu jej zmniejszenia.



Obsługa

Porady i wskazówki dotyczące obsługi zszywacza



Ostrzeżenie przed przedmiotem z ostrym zakończeniem



Zszywki i spinki posiadają ostre końcówki. Nieostrożna obsługa może prowadzić do obrażeń ciała!

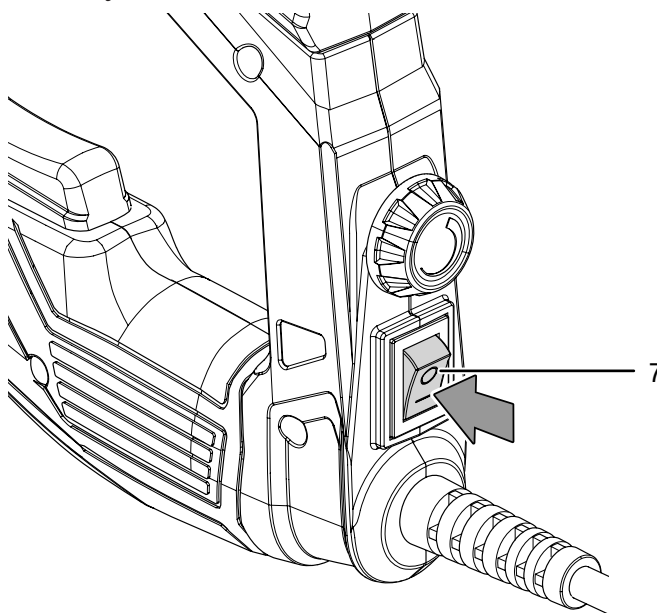
Informacje ogólne:

- Przystawiaj urządzenie do łączonych materiałów zawsze pod kątem prostym i silnie dociskaj je. W przeciwnym przypadku może dojść do skierowania zszywki lub spinki w bok.
- Zachowaj ostrożność w trakcie dociskania urządzenia do miękkich materiałów. W przeciwnym przypadku może dojść do uszkodzenia materiału.
- Uwzględnij podaną w danych technicznych wielkość zszywek i spinek.
- Wskaźnik napełnienia magazynu pozwala na sprawdzenie ilości znajdujących się w nim zszywek lub spinek.
- W przypadku zablokowania przez zszywkę lub spinkę, nie przytrzymaj urządzenia za wyzwalacz! W momencie wyjmowania blokującej zszywki lub spinki, może dojść do omyłkowego uruchomienia wyzwalacza.
- Wyzwalacz (1) jest połączony z ruchomą końcówką zszywacza (4) i uruchamia się tylko wtedy, gdy końcówka zszywacza jest dociśnięta do łączonego materiału. Pozwala to na uniknięcie niezamierzonego uruchomienia urządzenia przy omyłkowym naciśnięciu wyzwalacza.

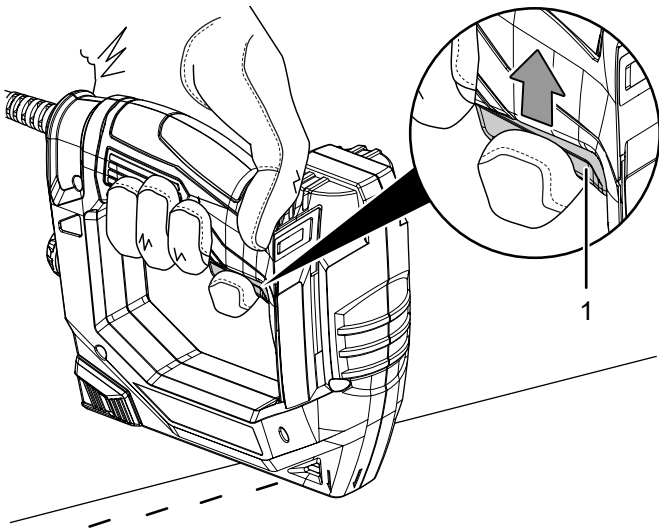
Włączanie lub wyłączenie urządzenia

W trakcie eksploatacji urządzenia stosuj odpowiednie wyposażenie ochronne.

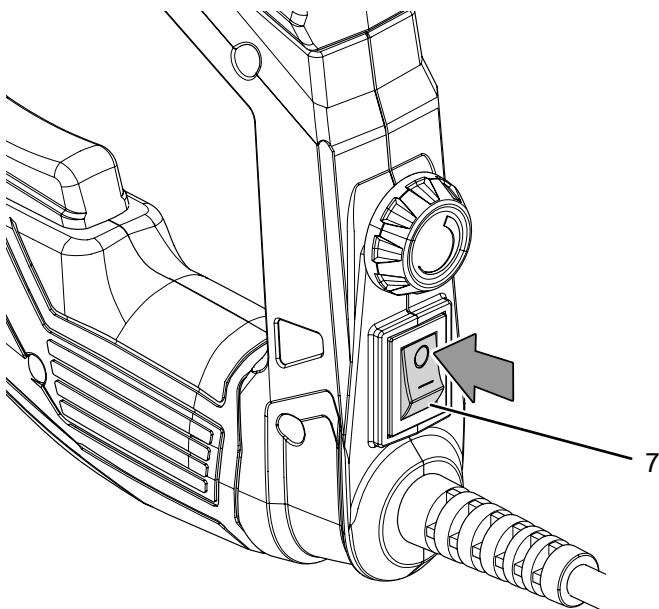
1. Ustaw włącznik (7) w położeniu I w celu włączenia urządzenia.



2. Naciśnij końcówkę zszywania (4) w miejscu materiału wybranym do zszywania. Końcówka zszywania musi zostać wciśnięta o kilka milimetrów.
3. Naciśnij przycisk wyzwalacza (1)



- ⇒ Zszywka lub spinka zostanie wbita w materiał.
4. Po całkowitym zagłębieniu się zszywki lub spinki zwolnij przycisk wyzwalacza i podnieś końcówkę zszywacza z materiału.
 - ⇒ Urządzenie jest zabezpieczone przed omyłkowym włączeniem.
 5. Ustaw włącznik (7) w położeniu **0** w celu wyłączenia urządzenia.



Wyłączenie z eksploatacji



Ostrzeżenie przed napięciem elektrycznym

Nie dotykaj wtyczki sieciowej wilgotnymi lub mokrymi rękami.

- Wyłącz urządzenie.
- Odłączaj urządzenie pociągając za wtyczkę zasilania.
- W razie potrzeby odczekaj do schłodzenia się urządzenia.
- Oczyszcz urządzenie zgodnie z treścią rozdziału "Konserwacja".
- Magazynowania urządzenia organizuj zgodnie z rozdziałem "Transport i magazynowanie".

Wyposażenie dodatkowe na zamówienie



Ostrzeżenie

Stosuj wyłącznie wyposażenie oraz urządzenia dodatkowe wyspecyfikowane w instrukcji. Zastosowanie innych niż zalecane w treści instrukcji narzędzi może powodować zagrożenie wystąpieniem obrażeń ciała.

Oznaczenie	Numer części
Zestaw zszywek do zszywaczy PT (typ 53/6)	6 245 001 101
Zestaw zszywek do zszywaczy PT (typ 53/8)	6 245 001 105
Zestaw igieł do zszywaczy PT (T15 typ 47/10)	6 245 001 120

Błędy i usterki

Prawidłowość działania urządzenia została wielokrotnie sprawdzona w ramach procesu produkcyjnego. W przypadku występowania usterek przeprowadź czynności kontrolne według poniższej listy:

Czynności związane z usuwaniem usterek, wymagające otwarcia obudowy, mogą być przeprowadzane wyłącznie przez autoryzowany serwis lub przez firmę Trotec.

Przy pierwszym uruchomieniu dochodzi do powstawania dymu lub zapachu:

- Objaw taki nie oznacza usterki lub błędu. Objawy te znikną po krótkim okresie czasu.

Urządzenie nie pracuje:

- Sprawdź przyłącze elektryczne.
- Sprawdź, czy wtyczka lub przewód sieciowy nie jest uszkodzony. W przypadku stwierdzenia uszkodzeń, nie próbuj ponownie uruchamiać urządzenia.
W przypadku urządzenia przewodu zasilania elektrycznego urządzenia, w celu uniknięcia zagrożenia, naprawa może być wykonana wyłącznie przez producenta lub serwis producenta albo wykwalifikowanego pracownika.
- Sprawdź zabezpieczenia elektryczne po stronie zasilania.
- Nos zszywacza nie został prawidłowo dociśnięty do łączonego materiału. Wyzwalacz (1) jest połączony z ruchomą końcówką zszywacza (4) i uruchamia się tylko wtedy, gdy końcówka zszywacza jest dociśnięta do łączonego materiału.

**Informacja**

Przed ponownym włączeniem urządzenia odczekaj 10 minut.

Zszywka lub spinka jest zablokowana w urządzeniu:**Ostrzeżenie**

Sprawdź czy urządzenie jest wyłączone.
W przypadku zablokowania przez zszywkę lub spinkę, nie przytrzymaj urządzenia za wyzwalacz!
W momencie wyjmowania blokującej zszywki lub spinki, może dojść do omyłkowego uruchomienia wyzwalacza.

- Otwórz blokadę magazynu i usuń zszywkę lub spinkę.

Żadna zszywka ani gwóźdź nie wystaje się z urządzenia:

- Sprawdź, czy zszywki są włożone zgodnie z oznaczeniem (11).
- Sprawdź wskaźnik poziomu napełnienia magazynu (3). W razie potrzeby dodaj nowe zszywki / spinki do magazynu.

Zszywka lub gwóźdź wnikają zbyt głęboko / zbyt płytko w łączony materiał:

- Sprawdź regulator siły wbijania (6) i w razie potrzeby ustaw niższą lub wyższą siłę.

Urządzenie rozgrzewa się do bardzo wysokiej temperatury:

- W celu uniknięcia przegrzania silnika, otwory wentylacyjne muszą być czyste i drożne.

**Informacja**

Przed ponownym włączeniem urządzenia odczekaj 10 minut.

Urządzenie nie pracuje prawidłowo mimo przeprowadzenia wszystkich czynności kontrolnych:

Skontaktuj się z serwisem. Dostarcz urządzenie do naprawy w autoryzowanym serwisie firmy Trotec.

Konserwacja**Czynności przed rozpoczęciem konserwacji****Ostrzeżenie przed napięciem elektrycznym**

Nie dotykaj wtyczki sieciowej wilgotnymi lub mokrymi rękami.

- Wyłącz urządzenie.
- Odłączaj urządzenie pociągając za wtyczkę zasilania.
- Odczekaj do całkowitego schłodzenia się urządzenia.

**Ostrzeżenie przed napięciem elektrycznym**

Czynności konserwacyjne, wymagające otwarcia obudowy, mogą być przeprowadzane wyłącznie przez autoryzowany serwis lub przez firmę Trotec.

Wskazówki dotyczące konserwacji

We wnętrzu maszyny nie znajdują się żadne elementy, wymagające konserwacji lub smarowania przez użytkownika.

Czyszczenie

Przed i po każdorazowym wykorzystaniu urządzenie należy oczyścić.

Wskazówka

Po czyszczeniu urządzenie nie wymaga smarowania.

**Ostrzeżenie przed napięciem elektrycznym**

Ciecze, które przedostają się do wnętrza obudowy, powodują zagrożenie zwarcie.
Nigdy nie zanurzaj urządzenia oraz jego wyposażenia pod wodę. Zachowaj ostrożność, aby nie dopuścić do przedostania się wody lub innych cieczy do wnętrza obudowy.

- Czyść urządzenie za pomocą wilgotnego, miękkiego i niepostrzępionego kawałka tkaniny. Zwróć uwagę, aby do wnętrza obudowy nie przedostała się wilgoć. Nie dopuszczaj do zawilgocenia elementów elektrycznych. Do nawilżenia tkaniny nie stosuj agresywnych środków czyszczących jak np. rozpylacze czyszczące, rozpuszczalniki, środki zawierające alkohol lub środki szorujące.
- Osuszaj urządzenie za pomocą miękkiego i niepostrzępionego kawałka tkaniny.
- W celu uniknięcia przegrzania silnika, otwory wentylacyjne muszą być czyste i drożne.

Utylizacja



Umieszczony na wycofanym z eksploatacji urządzeniu elektrycznym lub elektronicznym symbol przekreślonego kosza oznacza, że nie może być ono wyrzucane do odpadków gospodarczych. Urządzenie może zostać bezpłatnie zwrócone do najbliższego punktu odbioru zużytych urządzeń elektrycznych i elektronicznych. Odpowiednie adresy dostępne są w urzędach miejskich lub gminnych. Strona internetowa <https://hub.trotec.com/?id=45090> zawiera informacje dotyczące możliwości zwrotu towaru na terenie wielu krajów UE. W przeciwnym razie skontaktuj się z jednostką odpowiedzialną za utylizację zużytych urządzeń, uprawnioną do działania na terenie kraju eksploatacji urządzenia.

Specjalna utylizacja urządzeń elektrycznych i elektronicznych pozwala na ponowne zastosowanie użytych materiałów, sortowanie zastosowanych materiałów lub inne rodzaje wykorzystania starych urządzeń. Procedury te pozwalają także na ograniczenie niekorzystnego wpływu zastosowanych materiałów na środowisko naturalne oraz na zdrowie ludzi.

Deklaracja zgodności

Tłumaczenie oryginalnej deklaracji zgodności według dyrektywy maszynowej WE 2006/42/WE, załącznik II część 1 rozdział A

Niniejszym firma Trotec GmbH & Co. KG deklaruje, że wyszczególniony poniżej produkt została zaprojektowany, skonstruowany i wykonany zgodnie z zapisami dyrektywy maszynowej WE w wersji 2006/42/WE.

Model produktu / produkt: PTNS 11-230V

Typ produktu: zszywacz

Rok produkcji od: 2021

Zastosowane dyrektywy UE:

- 2011/65/UE: 2011-07-01
- 2012/19/UE: 24.07.2012
- 2014/30/UE: 2014-03-29
- 2015/863/UE: 31.03.2015

Zastosowane normy harmonizowane:

- EN 55014-1:2017/A11:2020
- EN 60745-1:2009 + A11:2010
- EN 60745-2-16:2010

Zastosowane normy i specyfikacje techniczne:

- EN 55014-2:2015
- EN 61000-3-3:2013/A1:2019
- EN IEC 61000-3-2:2019

Producent oraz nazwisko pełnomocnika ds. dokumentacji:

Trotec GmbH
Grebbener Straße 7, D-52525 Heinsberg
Telefon: +49 2452 962-400
E-Mail: info@trotec.de

Miejscowość i data wystawienia:

Heinsberg, dnia 29.10.2021



Detlef von der Lieck, Dyrektor Zarządzający

Trotec GmbH

Grebener Str. 7
D-52525 Heinsberg

☎ +49 2452 962-400

☎ +49 2452 962-200

✉ info@trotec.com

www.trotec.com