

# TDP 370 E / TDP 750 E

**FR**

TRADUCTION DE LA NOTICE  
ORIGINALE  
POMPE POUR PUIITS PROFONDS



**Sommaire**

**Informations sur l'utilisation de cette instruction** ..... 2

**Sécurité**..... 2

**Informations sur l'appareil** ..... 6

**Transport et stockage** ..... 6

**Montage et installation** ..... 7

**Utilisation** ..... 9

**Accessoires disponibles**..... 9

**Défauts et pannes**..... 10

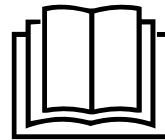
**Entretien**..... 10

**Annexe technique**..... 11

**Élimination** ..... 16

**Déclaration de conformité**..... 16

Vous pouvez télécharger la dernière version de ce manuel en suivant le lien ci-dessous :



TDP 370 E



<https://hub.trotec.com/?id=44444>

TDP 750 E



<https://hub.trotec.com/?id=44445>

**Informations sur l'utilisation de cette instruction**

**Symboles**



**Avertissement relatif à la tension électrique**  
Ce symbole indique que la tension électrique cause des risques pour la vie et la santé des personnes.



**Avertissement**  
Cette mention d'avertissement indique un risque moyen qui peut entraîner des blessures graves ou mortelles s'il n'est pas évité.



**Attention**  
Cette mention d'avertissement indique un risque faible qui peut entraîner des blessures bénignes ou moyennes s'il n'est pas évité.



**Avertissement**  
Les consignes accompagnées de ce symbole vous indiquent l'existence d'un risque de chute.

**Remarque**  
Cette mention d'avertissement indique des informations importantes (par ex. dommages matériels), mais aucun danger.



**Info**  
Les indications présentant ce symbole vous aident à exécuter vos tâches rapidement et en toute sécurité.



**Observer le mode d'emploi**  
Ce symbole souligne la nécessité d'observer le manuel d'utilisation.

**Sécurité**

**Veillez lire attentivement le présent manuel avant la mise en service ou l'utilisation de l'appareil et conservez-le à proximité immédiate du site d'installation ou de l'appareil même.**



**Avertissement**  
**Lisez toutes les consignes de sécurité et toutes les instructions.**

Le non-respect des consignes de sécurité risque de causer une électrocution, de provoquer un incendie ou de causer des blessures graves.

**Conservez toutes les consignes de sécurité et toutes les instructions pour pouvoir vous y reporter ultérieurement.**

Les enfants de moins de 8 ans et toute personne ayant des capacités physiques, sensorielles ou mentales réduites ou ne possédant pas l'expérience et les connaissances nécessaires peuvent utiliser l'appareil pour autant qu'ils bénéficient d'une supervision et d'une instruction adéquate relative à une utilisation sûre de l'appareil et qu'ils comprennent les dangers émanant de l'utilisation.

Les enfants ne sont pas autorisés à jouer avec l'appareil. Il est interdit aux enfants d'effectuer le nettoyage et l'entretien de l'appareil sans surveillance.



### Consignes générales de sécurité

- N'utilisez pas et ne placez pas l'appareil dans les pièces ou les zones présentant un risque d'explosion.
- N'utilisez pas l'appareil dans les atmosphères agressives.
- Avant chaque utilisation, vérifiez le bon état de l'appareil, des accessoires et des pièces de raccordement. N'utilisez pas l'appareil si celui-ci ou une des pièces qui le composent présente un défaut.
- Avant l'entretien, la maintenance ou les réparations, débranchez le câble électrique de l'appareil en le saisissant par la fiche.
- Lors de l'installation, respectez les distances minimales requises par rapport aux murs et aux objets ainsi que les conditions d'entreposage et de fonctionnement conformément aux indications figurant dans l'Annexe technique.
- N'enlevez aucun signal de sécurité, autocollant ni étiquette de l'appareil. Tous les signaux de sécurité, autocollants et étiquettes doivent être conservés de manière à rester lisibles.



### Consignes générales de sécurité – Sécurité électrique

- L'appareil doit être alimenté par l'intermédiaire d'un disjoncteur différentiel (RCD) à courant de défaut assigné de 30 mA maximum.
- Protégez tous les câbles électriques en dehors de l'appareil contre les endommagements (par ex. par des animaux). N'utilisez jamais l'appareil lorsque le cordon électrique ou la fiche sont détériorés !
- Le raccordement secteur doit correspondre aux indications données au chapitre « Annexe technique ».
- Raccordez la fiche de l'appareil à une prise de courant protégée selon les règles de l'art.
- Éteignez l'appareil et retirez le câble électrique de la prise lorsque l'appareil n'est pas en service.
- N'utilisez jamais l'appareil si vous remarquez des défauts au niveau de la prise ou du câble électrique.  
Si le cordon secteur de cet appareil est endommagé, il doit être remplacé par le fabricant, son service après-vente ou par une personne qualifiée afin d'éviter tout risque.  
Les câbles électriques défectueux représentent un sérieux danger pour la santé.
- En cas de risque d'inondation, il est nécessaire de placer les connections dans une zone sécurisée à l'abri de l'eau.  
**Il existe un risque d'électrocution !**
- Veillez à la concordance entre la tension d'alimentation et les indications de la plaque signalétique.

- Faites exécuter tous les travaux d'installation électrique par un spécialiste en conformité avec les consignes nationales et les exigences spécifiques à l'appareil.
- Veuillez ne pas utiliser le cordon électrique pour tirer l'appareil.
- Débranchez le cordon secteur de la prise secteur en tirant sur la fiche secteur.
- Protégez la ligne de raccordement au secteur de la chaleur, de l'huile et des arêtes tranchantes. Veillez à ce que la ligne de raccordement au secteur ne soit ni coincée, ni pliée, ni soumise à d'autres contraintes mécaniques.
- Utilisez uniquement des rallonges électriques conçues pour la puissance de l'appareil, étanches et destinées à l'usage à l'air libre. Déroulez toujours entièrement un touret de câble avant l'utilisation. Vérifiez l'intégrité du câble. L'utilisation de rallonges non homologuées pour l'usage à l'extérieur peut entraîner des blessures par électrocution.
- Débranchez le cordon secteur avant tous les travaux sur l'appareil, en cas de fuite du système d'eau, pendant les pauses de travail et lorsque l'appareil n'est pas utilisé.



### Consignes générales de sécurité – Sécurité des personnes

- N'utilisez jamais l'appareil lorsque des personnes ou des animaux se trouvent dans l'eau ou dans le fluide pompé ou peuvent y accéder. **Il existe un risque d'électrocution !**
- N'introduisez pas de corps étrangers ni de membres du corps à l'intérieur de l'appareil.
- L'appareil n'est pas un jouet. Tenez-le hors de portée des enfants et des animaux.



### Consignes de sécurité spécifiques aux pompes pour puits profonds

- Ne faites fonctionner l'appareil qu'en position verticale.
- Veuillez noter que des agents lubrifiants sont mis en œuvre dans l'appareil et qu'ils sont susceptibles de provoquer des dommages ou de la salissure, par exemple en cas de fuite. N'utilisez pas l'appareil pour de l'eau potable ou les étangs de jardin dans lesquels se trouvent des poissons ou des plantes de valeur.
- Ne portez pas et ne fixez pas l'appareil par son cordon d'alimentation ou son flexible.
- Ne placez aucun objet sur l'appareil, même pour l'alourdir. L'appareil s'enfonce vers le sol par son propre poids.
- Après l'installation, il est nécessaire de maintenir la prise de l'appareil libre d'accès lorsque ce dernier est utilisé.
- Ne faites jamais fonctionner l'appareil à sec ! L'appareil doit être entièrement immergé dans le liquide à pomper avant d'être mis en service.

- Portez des chaussures solides et fermées comme protection contre les électrocutions.
- Faites contrôler un nouvel appareil par un spécialiste avant de l'utiliser :
  - La mise à terre, le neutre et le disjoncteur différentiel doivent correspondre aux réglementations nationales et fonctionner parfaitement,
  - Les connections électriques doivent être protégées contre l'humidité.
- Protégez l'appareil contre le gel.

**Utilisation conforme**

La TDP 370 E ou TDP 750 E est destinée exclusivement au pompage d'eaux claires à partir de grandes profondeurs aux fins d'utilisation comme eau non potable pour la maison et le jardin.

L'appareil peut être mis en œuvre dans les buts suivants :

- tirage de l'eau des fontaines et des puits
- tirage de l'eau à partir de citernes à eau de pluie

L'eau pompée doit présenter les qualités décrites dans les caractéristiques techniques.

L'appareil est entièrement submersible (encapsulé de manière étanche) et peut être plongé dans le fluide pompé jusqu'à 20 m de profondeur.

Toute utilisation autre que celle prévue est considérée comme une utilisation non conforme.

**Utilisation non conforme raisonnablement prévisible**

- L'appareil n'est pas conçu pour un fonctionnement continu (par ex. comme pompe de recirculation des étangs).
- Il est interdit d'utiliser l'appareil dans les piscines couvertes ou de plein air.
- L'appareil n'est pas conçu pour une sécurisation continue et automatique du trop-plein (par exemple pour les puits ou la régulation des eaux souterraines). À cet égard, utilisez une installation stationnaire de relevage des eaux usées pour le drainage des bâtiments et des terrains.
- L'appareil n'est pas conçu pour augmenter la pression des réseaux de conduites d'eau existants.
- L'appareil n'est pas conçu pour le pompage d'eau potable.
- L'appareil n'est pas conçu pour pomper les fluides agressifs, corrosifs, inflammables ou explosifs, tels que :
  - l'eau salée
  - l'eau contenant du sable
  - les aliments
  - les détergents
  - les carburants (par ex. essence, gazole)
  - les huiles
  - les graisses
  - le pétrole
  - les diluants à base de nitrate
  - les eaux usées des toilettes et des urinoirs

- L'appareil ne doit pas être utilisé en cas de gel.
- Toute modification structurelle, toute transformation ou tout ajout arbitraire au niveau de l'appareil est strictement interdit.

**Qualification du personnel**

Toute personne utilisant le présent appareil doit :

- prendre conscience des risques associés aux appareils électriques en environnement humide.
- avoir lu et compris l'instructions, notamment le chapitre « Sécurité ».

**Signaux de sécurité et étiquettes sur l'appareil**

**Remarque**

N'enlevez aucun signal de sécurité, autocollant ni étiquette de l'appareil. Tous les signaux de sécurité, autocollants et étiquettes doivent être conservés de manière à rester lisibles.

Les signaux de sécurité et étiquettes suivants sont apposés sur l'appareil :



Cette étiquette attire votre attention sur les consignes de sécurité suivantes :

- Ne faites jamais fonctionner la pompe à sec ! La pompe doit être entièrement immergée dans le liquide à pomper avant d'être mise en service.
- Lisez soigneusement la notice d'instructions avant de mettre la pompe en service et de l'utiliser.



Cette étiquette attire votre attention sur les consignes de sécurité suivantes :

- L'appareil n'est pas conçu pour pomper de l'eau avec une quantité élevée du sable !



#### **Aucune utilisation en cas de gel**

Ce symbole vous indique que l'appareil doit être protégé du gel.



#### **Maintenir hors de portée des enfants – ceci n'est pas un jouet**

Ce symbole vous indique que l'appareil n'est pas un jouet et qu'il est inadapté à toute utilisation par des enfants.



#### **Ne pas débrancher la prise secteur par le cordon**

Ce symbole vous indique qu'il ne faut pas débrancher la prise en tirant sur le câble.



#### **Aucune personne présente dans l'eau**

Ce symbole vous indique qu'il est interdit d'utiliser l'appareil lorsque des personnes ou des animaux se trouvent dans l'eau.



#### **Pas pour le pompage de l'eau potable**

Ce symbole vous indique que l'appareil n'est pas adapté au pompage de l'eau potable.



#### **L'appareil peut démarrer sans avertissement**

Ce symbole indique que la tension électrique cause des risques pour la vie et la santé des personnes.



#### **L'appareil peut démarrer sans avertissement**

Ce symbole vous indique que l'appareil, lorsqu'il est en service, peut démarrer sans avertissement.



#### **Signal d'avertissement général**

Ce symbole rappelle la nécessité d'avoir conscience des risques liés aux travaux effectués avec l'appareil.



#### **Ne pas utiliser de prise ni de câble électrique endommagés**

Ce symbole vous indique qu'il est interdit d'utiliser l'appareil si le cordon secteur est endommagé.



#### **Débranchez la prise secteur**

Ce symbole vous indique que la prise secteur doit être débranchée lorsque l'appareil n'est pas en service.



#### **Observez la notice d'instructions**

Ce symbole vous indique qu'il est nécessaire d'observer la notice d'instructions.

## Risques résiduels



#### **Avertissement relatif à la tension électrique**

Toute intervention au niveau des composants électriques est à réaliser exclusivement par une entreprise spécialisée !



#### **Avertissement relatif à la tension électrique**

Retirez la fiche d'alimentation de la prise secteur avant tout type d'intervention sur l'appareil.

Ne touchez jamais la fiche secteur avec des mains humides ou mouillées.

Débranchez le cordon secteur de la prise électrique en tirant sur la fiche secteur.



#### **Avertissement**

L'utilisation de l'appareil peut comporter un risque s'il est utilisé par des personnes non compétentes, en cas d'utilisation non conforme ou non conventionnelle !

Veillez respecter les exigences relatives à la qualification du personnel !



#### **Avertissement**

L'appareil n'étant pas un jouet, il n'est pas adapté aux enfants.



#### **Avertissement**

Danger de suffocation !

Veillez ne pas laisser traîner les emballages vides. Ils pourraient être dangereux pour les enfants.

#### **Remarque**

L'appareil peut s'endommager si vous le transportez ou l'entreposez de manière inappropriée.

Observez les informations relatives au transport et à l'entreposage de l'appareil.

## Comportement en cas d'urgence

1. Arrêtez l'appareil.
2. Débranchez l'appareil du secteur. Débranchez le cordon secteur de la prise électrique en tirant sur la fiche secteur.
3. Ne rebranchez jamais un appareil endommagé.

## Protection anti-surchauffe

L'appareil dispose d'un disjoncteur thermique qui s'enclenche lors d'une surchauffe de l'appareil et arrête ce dernier.

Éteignez l'appareil et laissez le refroidir. Recherchez la cause de la surchauffe. Si le problème persiste, veuillez vous adresser au service après-vente.

## Informations sur l'appareil

### Description de l'appareil

La TDP 370 E ou TDP 750 E est particulièrement adaptée au pompage d'eaux claires à partir de grandes profondeurs, par exemple dans les fontaines ou les puits.

L'appareil est en mesure de pomper par heure jusqu'à 5100 l à partir d'une profondeur de 20 mètres. La hauteur de refoulement va jusqu'à 40 mètres (TDP 370 E) ou 50 mètres (TDP 750 E).

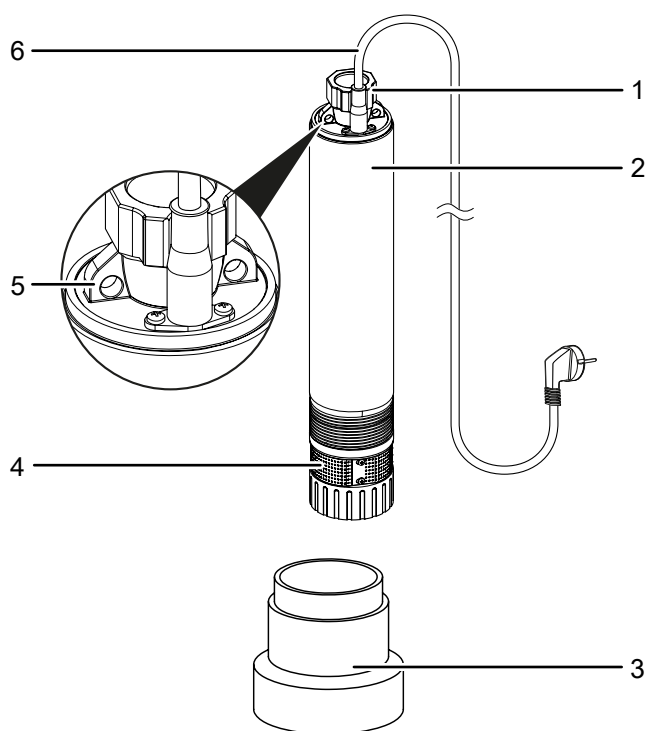
La température de l'eau ne doit pas dépasser 35 °C.



#### Info

Les illustrations de cette notice d'instructions se réfèrent à titre d'exemple au modèle TDP 370 E. Sauf mention contraire, les manipulations et les commentaires s'appliquent aussi à la TDP 750 E.

### Représentation de l'appareil



N°	Désignation
1	Raccord de la conduite de refoulement avec filetage intérieur de 1 ¼"
2	Moteur de pompe
3	Pied d'espacement
4	Filtre à saletés
5	Œillets de suspension
6	Câble secteur

## Transport et stockage

### Remarque

L'appareil peut s'endommager si vous le transportez ou l'entreposez de manière inappropriée.

Observez les informations relatives au transport et à l'entreposage de l'appareil.

### Transport

Veillez observer les consignes suivantes **avant** chaque transport :

- Débranchez le cordon secteur de la prise murale en tirant sur la fiche secteur.
- Veuillez ne pas utiliser le cordon électrique pour tirer l'appareil.
- N'utilisez pas le cordon secteur ni le flexible pour porter l'appareil.

### Stockage

Observez les conditions de stockage suivantes lorsque vous n'utilisez pas l'appareil :

- Stockez l'appareil au sec et protégé du gel et de la chaleur.
- Entreposez l'appareil en position verticale, à l'abri de la poussière et de l'exposition directe au soleil.
- Le cas échéant, protégez l'appareil de la poussière par une housse.
- Vérifiez la présence éventuelle d'eau résiduelle dans l'appareil et videz-la le cas échéant afin de prévenir la formation de rouille.
- Placez le capuchon sur le raccord de la conduite de refoulement afin de protéger l'appareil contre la poussière et les salissures.

Si vous n'utilisez pas l'appareil pendant une longue période, il est nécessaire de le nettoyer minutieusement après la dernière utilisation et avant chaque nouvelle remise en service. Les dépôts et les résidus peuvent causer des dysfonctionnements.

Pour la remise en service, procédez comme il est indiqué au chapitre « Mise en service ».

## Montage et installation

### Composition de la fourniture

- 1 pompe pour puits profonds
- 1 pied d'espacement
- 2 vis de montage (pied d'espacement)
- 1 notice

### Déballage de l'appareil

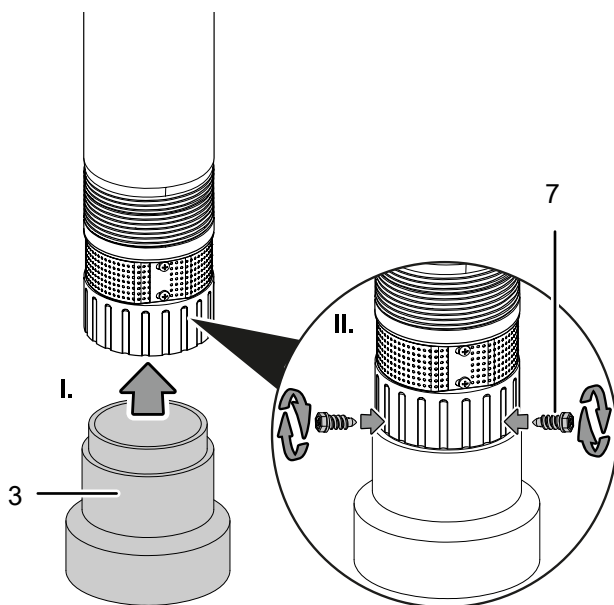
1. Ouvrez le carton et sortez l'appareil.
2. Retirez entièrement l'emballage de l'appareil.
3. Déroulez complètement le câble électrique. Assurez-vous que le câble électrique n'est pas endommagé et ne le détériorez pas en le déroulant.

### Mise en service

#### Montage du pied d'espacement

Le pied d'espacement (3) doit être fixée à l'appareil avant la première mise en service. Pour ce faire, procédez de la manière suivante :

1. Placez le pied d'espacement (3) dans la partie inférieure de l'appareil.
2. Montez le pied d'espacement (3) sur la partie inférieure de l'appareil au moyen des vis fournies (7).



### Raccordement à un flexible ou à la tuyauterie

Il est possible d'utiliser l'appareil avec un flexible ou une tuyauterie. L'appareil est livré d'usine avec un filetage intérieur de 1 ¼".

Observez les indications suivantes relatives à l'évacuation d'eau :

- Il n'est pas possible de déplacer l'appareil de manière flexible s'il est utilisé avec une tuyauterie fixe.
- Notez que le débit de la pompe diminue lorsque la hauteur de la conduite de refoulement augmente.

#### Remarque

Si vous souhaitez raccorder un tuyau flexible comme conduite de refoulement, n'utilisez en aucun cas un tuyau d'aspiration ni un tuyau non résistant à la pression. Mettez en œuvre exclusivement des tuyaux résistants à la pression.

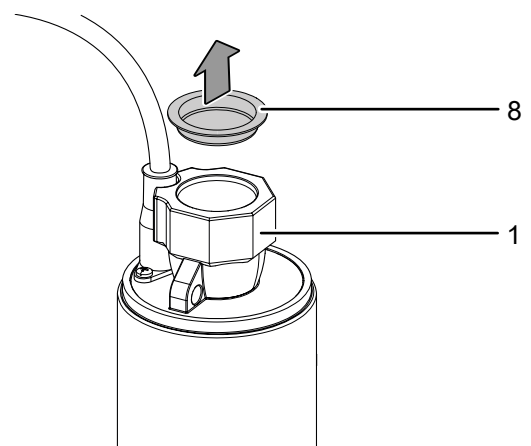
### Raccordement de la conduite de refoulement



#### Avertissement

Veillez à ce que tous les éléments de la conduite de refoulement soient installés dans les règles de l'art. Un montage incorrect ou l'utilisation de pièces inadaptées peuvent entraîner un risque de blessures du fait que le liquide à pomper soit sous pression.

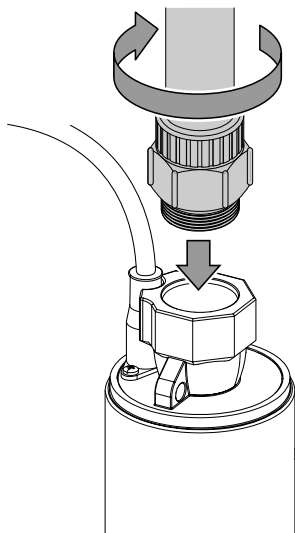
1. Enlevez le capuchon (8) du raccord de la conduite de refoulement (1).



#### Remarque

Conservez le capuchon (8) du raccord de la conduite de refoulement et remettez-le en place si vous entreposez la pompe afin d'en protéger l'intérieur contre la poussière et les salissures.

2. Raccordez la conduite de refoulement au raccord (1) au moyen d'un adaptateur adéquat (filetage intérieur de 1 ¼"). Ce faisant, utilisez une bande d'étanchéité (bande au téflon par exemple) sur le raccord fileté de la conduite de refoulement afin de garantir l'étanchéité du branchement.



### Mise en place de l'appareil

Observez les indications suivantes pour la mise en place ou avant la mise en marche de l'appareil :

- Le puits ou le trou de forage doit être vertical, les parois ne devant présenter ni bord saillant ni proéminence.
- Le puits ou le trou de forage doit présenter un côté ou un diamètre de 125 mm au minimum.
- Ne laissez pas l'appareil fonctionner sans surveillance.
- Vérifiez que le flexible ou la tuyauterie est monté(e) de manière conforme.
- Assurez-vous que le cordon secteur (6) ne subisse aucune traction et qu'il ait un jeu suffisant.
- Assurez-vous que le raccordement au réseau corresponde aux mentions indiquées dans les caractéristiques techniques.
- Vérifiez l'état conforme de la prise secteur. La prise secteur doit être suffisamment sécurisée.
- Assurez-vous que l'humidité ne puisse jamais pénétrer dans la prise ou la fiche électrique. **Il existe un risque d'électrocution !**



#### Avertissement relatif à la tension électrique

Il existe un risque d'électrocution au moment de l'immersion de l'appareil dans le liquide à pomper. Avant d'immerger l'appareil dans le liquide à pomper, observez les points suivants :

- Assurez-vous que la fiche secteur n'est pas branchée.
- Vérifiez l'intégrité de la fiche secteur et du cordon secteur (6). N'utilisez jamais l'appareil si vous remarquez des défauts au niveau de la fiche secteur ou du cordon secteur (6).



#### Avertissement relatif à la tension électrique

Électrocution causée par un cordon secteur (6) endommagé.

N'utilisez en aucun cas le cordon secteur (6) pour faire descendre, fixer, positionner ou faire remonter l'appareil. Utilisez à ces fins, exclusivement, un câble ou une corde adapté(e), par exemple en nylon ou en acier.



#### Avertissement

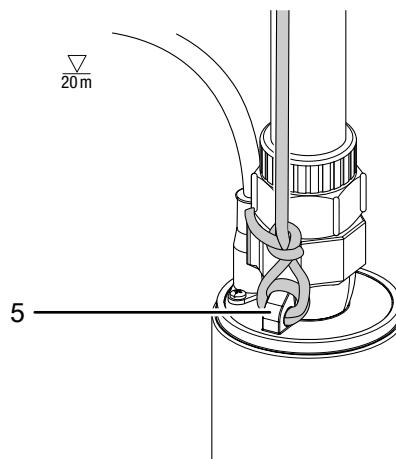
Il existe un risque de chute dans l'ouverture du puits ou du trou de forage.

Mettez l'appareil en place de telle sorte que l'ouverture du puits ou le trou de forage soit fermé avant, pendant et après le fonctionnement afin d'éviter toute chute de personne ou d'animal.

#### Remarque

Avec le temps, les eaux peuvent générer des accumulations de dépôts. Afin d'éviter des détériorations à l'appareil, ne laissez pas descendre ce dernier jusqu'au fond. Respectez une distance minimum de 50 cm par rapport au fond.

1. Fixez une corde en nylon ou un câble en acier, par exemple, à l'œillet de suspension (5) placé sur le haut de l'appareil.



2. Faites descendre lentement l'appareil le long de la corde dans le liquide. Ce faisant, observez les points suivants :
  - ⇒ L'appareil doit être descendu à la verticale parfaite dans le liquide.
  - ⇒ L'appareil doit être complètement immergé dans le liquide. À ce sujet, contrôlez également de manière régulière le niveau de l'eau afin d'éviter tout fonctionnement à sec de l'appareil.
  - ⇒ Respectez une distance minimum de 50 cm par rapport au fond (voir aussi la représentation schématique au chapitre « Annexe technique »).
3. Fixez la corde à un endroit facilement accessible, afin de pouvoir retirer l'appareil en cas de besoin.



## Installation avec pressostat TDP DS / TDP DSP (option)



### Avertissement relatif à la tension électrique

Toute intervention au niveau des composants électriques est à réaliser exclusivement par une entreprise spécialisée !

Pour activer et désactiver une pompe pour puits profonds ainsi que pour la surveillance de la pression dans la conduite, l'appareil peut être installé avec le pressostat TDP DS ou TDP DSP.

Voir aussi chapitre Accessoires disponibles.

#### Recommandation d'application :

- Utilisez le pressostat TDP DS pour l'installation permanente / stationnaire.
- Utilisez le pressostat TDP DSP pour l'installation temporaire / indépendante du lieu.

## Utilisation

### Mise en marche de l'appareil

Après avoir installé l'appareil en suivant la description du chapitre Montage et mise en service, vous pouvez le mettre en marche.



### Avertissement relatif à la tension électrique

Ne touchez pas la fiche d'alimentation avec les mains humides ou mouillées.

#### Remarque

Veillez noter que l'appareil est conçu pour un maximum de 40 commutations marche/arrêt à l'heure. Attendez au moins 3 minutes avant chaque remise en marche.

1. Branchez la fiche secteur sur une prise secteur suffisamment sécurisée.
2. Après avoir mis la pompe en marche, contrôlez régulièrement qu'elle fonctionne correctement. Coupez l'alimentation électrique si vous constatez un comportement inhabituel après le démarrage du moteur (par exemple de fortes vibrations de la pompe ou de la conduite de refoulement, des fluctuations de débit, etc.). Si vous devez vous éloigner de l'appareil pour une période prolongée, coupez l'alimentation électrique.

## Arrêt de l'appareil



### Avertissement relatif à la tension électrique

Ne touchez pas la fiche d'alimentation avec les mains humides ou mouillées.

1. Débranchez le cordon secteur (6) de la prise secteur en tirant sur la fiche secteur.

## Mise hors service



### Avertissement relatif à la tension électrique

Ne touchez pas la fiche d'alimentation avec les mains humides ou mouillées.

1. Débranchez le cordon secteur de la prise murale en tirant sur la fiche secteur.
2. Sortez l'appareil du liquide en le tirant par la corde ou le câble.
3. Débranchez la conduite de refoulement.
4. Nettoyez l'appareil conformément aux indications figurant au chapitre « Maintenance ».
5. Stockez l'appareil conformément aux indications figurant dans le chapitre « Stockage ».

## Accessoires disponibles



### Avertissement

Utilisez uniquement les accessoires et les appareils auxiliaires mentionnés dans le manuel d'utilisation. L'utilisation d'autres outils et d'autres accessoires que ceux qui sont recommandés dans le manuel d'utilisation peut entraîner un risque de blessure.

Accessoire	Numéro d'article
TDP DSP (avec prise)	4.610.000.291
TDP DS (sans prise)	4.610.000.290

## Défauts et pannes



### Avertissement relatif à la tension électrique

Ne touchez pas la fiche d'alimentation avec les mains humides ou mouillées.



### Avertissement relatif à la tension électrique

**Tout travail nécessitant l'ouverture de l'appareil est à réaliser par une entreprise spécialisée homologuée ou par la société Trotec.**

### Remarque

Attendez au moins 3 minutes après avoir terminé les travaux de maintenance et de réparation. Vous pouvez alors remettre l'appareil en marche.

- Arrêtez l'appareil.
- Débranchez le cordon secteur de la prise murale en tirant sur la fiche secteur.

Dans le cadre de sa production, le bon fonctionnement de l'appareil a été contrôlé à plusieurs reprises. Malgré tout, si l'appareil devait présenter des dysfonctionnements, contrôlez-le en vous conformant à la liste suivante :

### L'appareil ne se met pas en marche :

- Vérifiez le raccordement au secteur.
- Vérifiez le bon état du cordon et de la fiche secteur.
- Vérifiez le fusible ou le disjoncteur secteur.
- Le cas échéant, l'appareil a chauffé et le disjoncteur thermique est activé.

Dans ce cas, attendez env. 10 minutes avant de redémarrer l'appareil. Si l'appareil ne démarre pas, faites-le réviser par une entreprise spécialisée ou par la société Trotec.

- La température de l'eau est supérieure à 35 °C et le disjoncteur thermique est activé.

### L'appareil fonctionne mais n'aspire pas d'eau :

- Vérifiez l'état du filtre à saletés (4) et éliminez les bouchons éventuels.
- Vérifiez que le niveau de l'eau est suffisant et que l'appareil est bien intégralement immergé. Le cas échéant, plongez l'appareil plus profondément dans l'eau.
- Vérifiez si le diamètre du flexible utilisé n'est pas trop faible.
- Vérifiez l'absence de pli ou de blocage dans le flexible. Éliminez les plis et les blocages.

### L'appareil s'arrête peu après avoir commencé à fonctionner :

- Contrôlez la pureté de l'eau. Si celle-ci est trop sale, l'appareil chauffe et le disjoncteur thermique s'active et l'arrête.

- Vérifiez si la température de l'eau est trop élevée. Le cas échéant, l'appareil a chauffé à cause de la température de l'eau et le disjoncteur thermique est activé.
- Vérifiez le raccordement au secteur.
- Vérifiez le bon état du cordon et de la fiche secteur.
- Vérifiez le fusible ou le disjoncteur secteur.

### La débit de pompage diminue ou est trop faible :

- Vérifiez l'état du filtre à saletés (4) et éliminez les bouchons éventuels.
- Vérifiez le diamètre du tuyau et la hauteur de refoulement. Une hauteur de refoulement trop élevée et/ou un diamètre de tuyau trop faible peuvent provoquer une diminution des performances.
- Vérifiez l'absence de pli ou de blocage dans le flexible. Éliminez les plis et les blocages.

### L'appareil ne fonctionne pas parfaitement après les contrôles :

Contactez le service après-vente. Le cas échéant, faites réparer l'appareil par une entreprise d'électricité autorisée ou par la société Trotec.

## Entretien

### Avant toute opération de maintenance



### Avertissement relatif à la tension électrique

Ne touchez pas la fiche d'alimentation avec les mains humides ou mouillées.

- Arrêtez l'appareil.
- Débranchez le cordon secteur de la prise murale en tirant sur la fiche secteur.

### Indications de maintenance

Aucune pièce à entretenir ou à lubrifier par l'utilisateur ne se trouve à l'intérieur de l'appareil.

### Signaux de sécurité et étiquettes sur l'appareil

Contrôlez régulièrement les signaux de sécurité et les étiquettes se trouvant sur l'appareil. Renouvelez les signaux de sécurité en cas d'illisibilité.

### Nettoyage

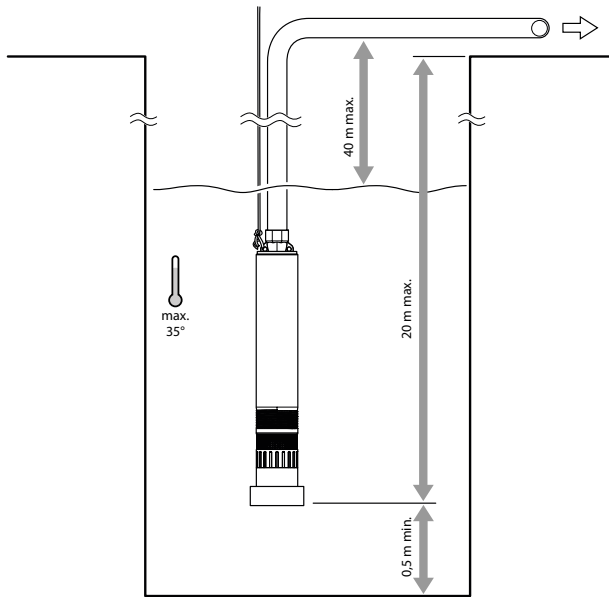
- Nettoyez l'appareil avec un chiffon humide, doux et non pelucheux. Veillez à ce qu'aucune humidité ne puisse entrer en contact avec les composants électriques. N'utilisez pas de détergents agressifs, comme les aérosols de nettoyage, les solvants, les nettoyeurs à base d'alcool ou les produits abrasifs pour humidifier le chiffon.
- Rincez l'appareil à l'eau claire tempérée.

**Annexe technique**
**Données techniques**

Paramètre	Valeur	
Modèle	TDP 370 E	TDP 750 E
Débit max.	85 l/min	85 l/min
Hauteur de refoulement max.	40 m	50 m
Profondeur d'immersion max.	$\nabla$ 20 m	$\nabla$ 20 m
Régime	2850 tr/min	2850 tr/min
Pression max.	4 bar	5,2 bar
Température ambiante min.	0 °C	0 °C
Température ambiante max.	35 °C	35 °C
Raccordement secteur	220 V - 240 V ~ 50 Hz	220 V - 240 V ~ 50 Hz
Nombre phases	1	1
Puissance absorbée, max.	700 W	1000 W
Puissance de pompage max.	370 W	750 W
Indice de protection de la pompe	IPX8	IPX8
Classe de protection	I	I
Type de raccordement	CEE 7/7	CEE 7/7
Longueur du câble de la pompe	23 m	23 m
Diamètre min. du trou de forage	150 mm	150 mm
Distance minimum par rapport au fond	50 cm	50 cm
Raccord fileté, diamètre intérieur	1 ¼"	1 ¼"
Dimensions de la pompe (longueur x largeur x hauteur)	125 x 125 x 690 (mm)	125 x 125 x 790 (mm)
Poids de la pompe	10 kg	11 kg
<b>Conditions applicables pour le liquide à pomper (eau)</b>		
Température de l'eau max.	35 °C	
Taille max. des particules	1,8 mm	
Teneur en chlorure max.	1,5 mg/l.	
Teneur en sulfure d'hydrogène max.	400 mg/l	
pH min.	6,5	
pH max.	8,0	

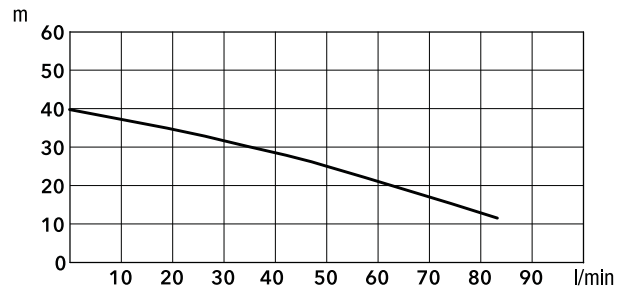
**Représentation schématique**

TDP 370 E

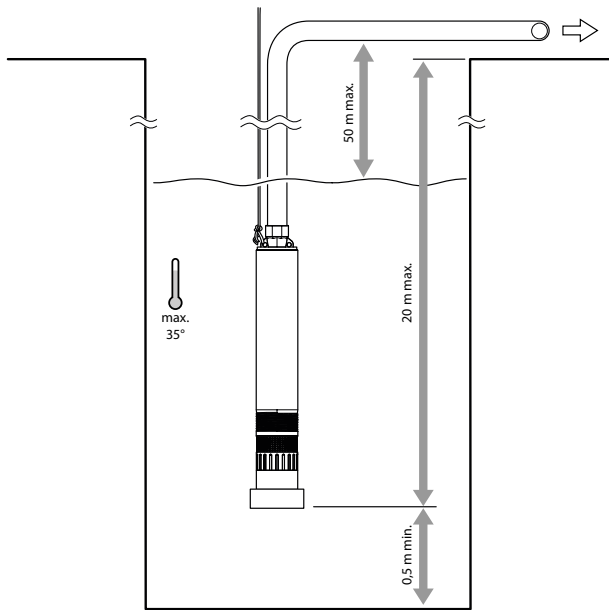


**Graphiques de performances (hauteur de refoulement/débit)**

TDP 370 E



TDP 750 E



TDP 750 E

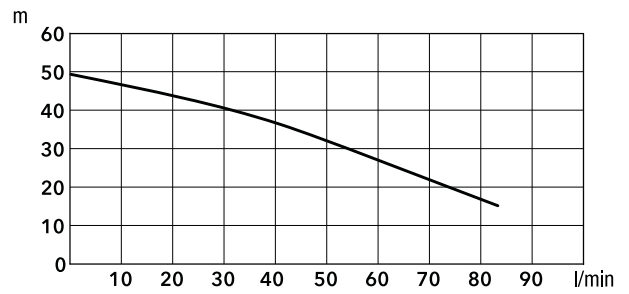
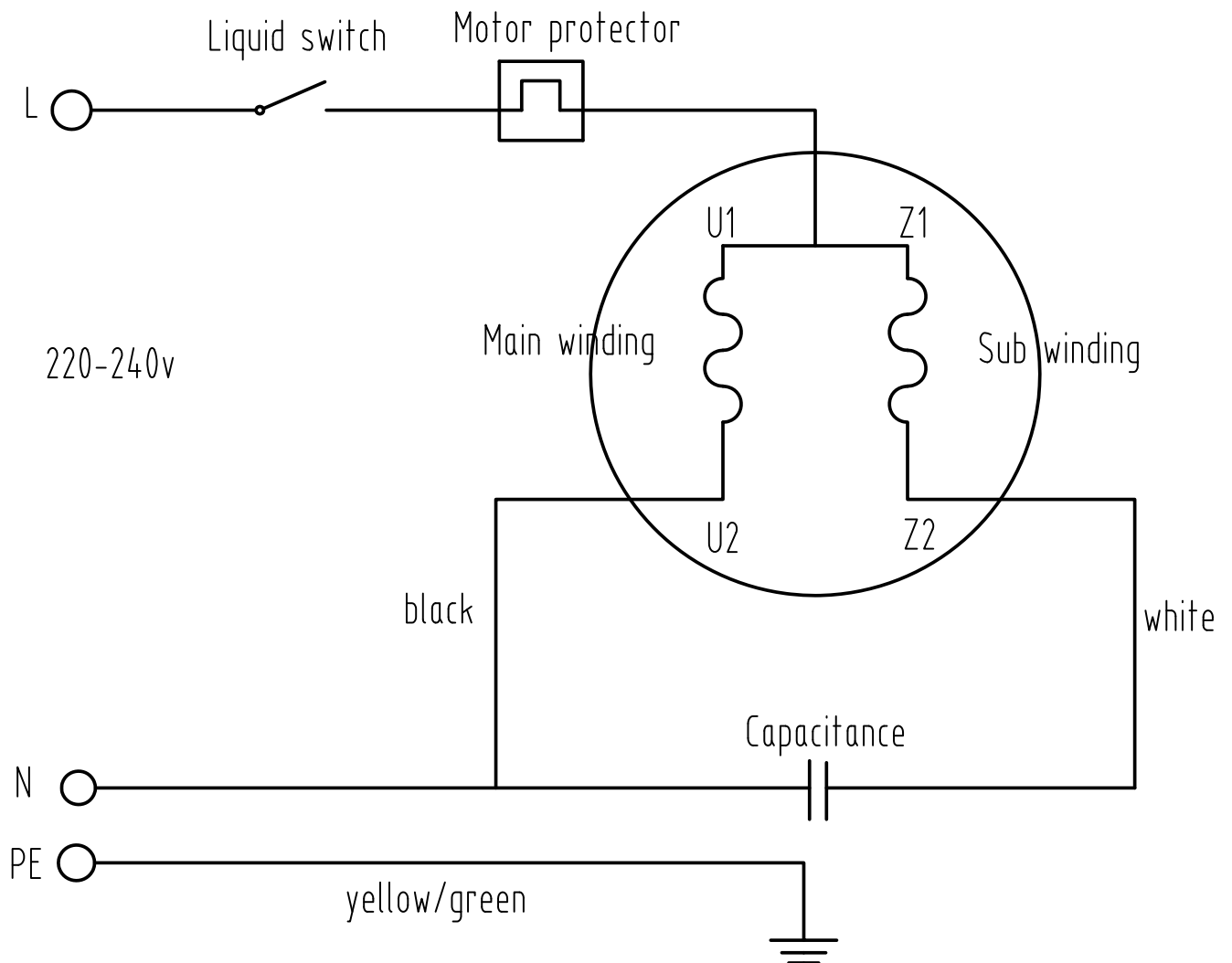
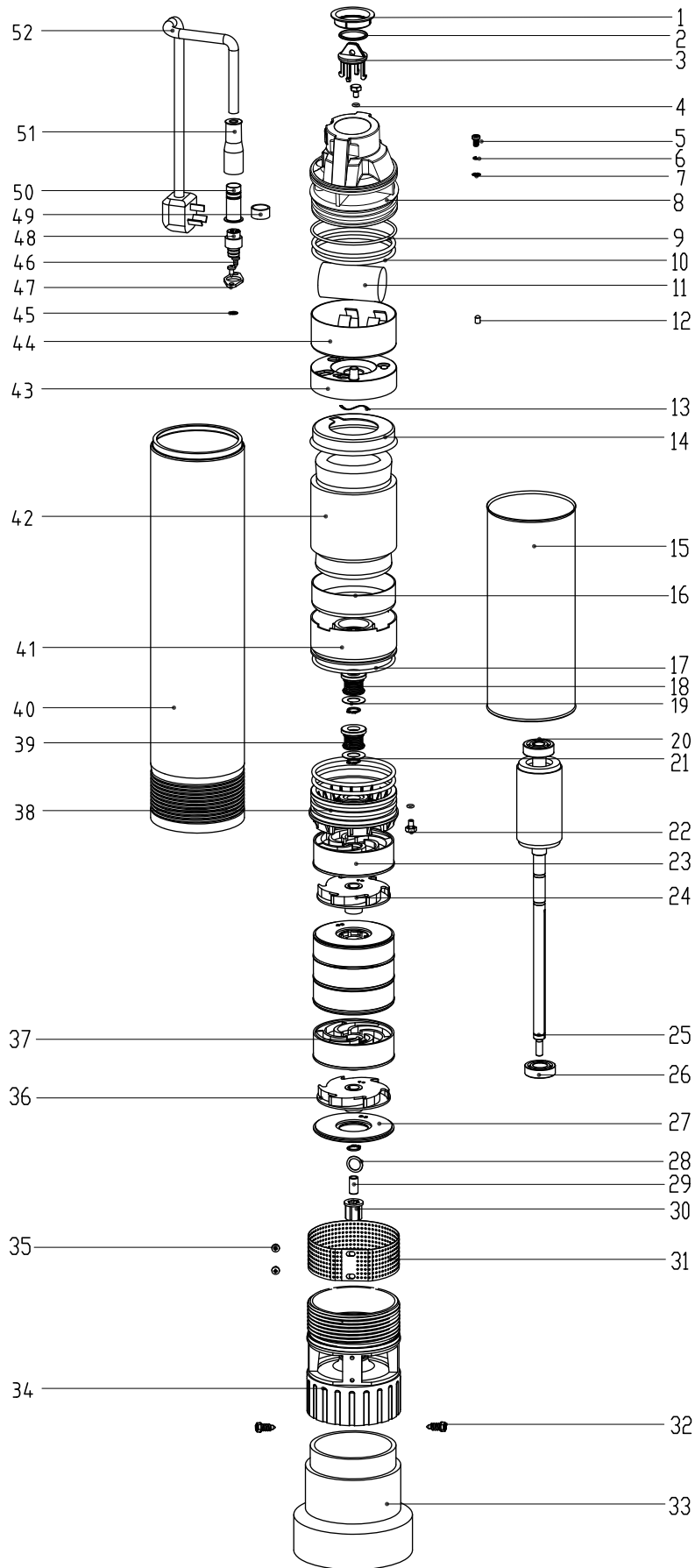


Schéma électrique



**Nomenclature et liste des pièces de rechange**

**Remarque :** Les numéros de repérage des pièces de rechange sont différents des numéros de repérage des composants utilisés dans la notice d'instructions.



No.	Part Name	Quantity	No.	Part Name	Quantity
1	Plastic discharge cover	1	27	Diffuser cover	5
2	O ring	1	28	Flat washer	2
3	Non-return valve	1	29	Shaft sleeve	1
4	O ring	2	30	Rubber bearing	1
5	Bolt	4	31	Filter	1
6	Spring washer	4	32	Bolt	2
7	Lock washer	1	33	Pump base	1
8	Outlet	1	34	Inlet	1
9	O ring	1	35	Bolt	2
10	O ring	4	36	Impeller	1
11	Capacitor	1	37	Diffuser	1
12	Wiring cap	3	38	Oil chamber cover	1
13	Wave-washer	1	39	Mechanical seal	1
14	Upper insulating ring	1	40	Outer casing	1
15	Motor housing	1	41	Oil chamber	1
16	Down insulating ring	1	42	Winding stator	1
17	O ring	1	43	Upper bearing seat	1
18	Mechanical seal	1	44	Capacitor box	1
19	Flat washer	2	45	Flat washer	2
20	Bearing	1	46	Bolt	2
21	Lock ring	3	47	Cable presser	1
22	Screw	2	48	Cable shield	1
23	Diffuser	4	49	Brass washer	1
24	Impeller	4	50	Cable shield	1
25	Rotor	1	51	Cable short shield	1
26	Bearing	1	52	Electric cable	1

## Élimination

Éliminez toujours le matériel d'emballage en respectant les impératifs écologiques et conformément aux prescriptions de gestion des déchets locaux applicables.



Le pictogramme représentant une poubelle barrée, apposé sur un appareil électrique ou électronique, provient de la directive européenne 2012/19/UE. Il signifie que cet appareil ne doit pas être éliminé en fin de vie avec les ordures ménagères. Des points de collecte gratuits pour les appareils électriques ou électroniques usagés sont à votre disposition à proximité de chez vous. Les autorités de votre ville ou de votre commune peuvent vous en fournir les adresses. Pour de nombreux pays de l'UE, vous trouverez sur la page Internet <https://hub.trotec.com/?id=45090> des informations sur d'autres possibilités de prise en charge. Sinon, adressez-vous à une entreprise homologuée dans votre pays pour le recyclage et l'élimination des appareils électriques usagés.

La collecte séparée des appareils électriques et électroniques usagés permet leur réutilisation éventuelle, le recyclage des matériaux constitutifs et les autres formes de recyclage tout en évitant les conséquences négatives pour l'environnement et la santé des produits dangereux qu'ils sont susceptibles de contenir.

### Valable uniquement en France



NOTICE  
À DÉPOSER DANS  
LE BAC DE TRI



## Déclaration de conformité

Traduction de la déclaration de conformité originale conformément à la directive CE Machines 2006/42/CE, annexe II, partie 1, section A

Nous, société Trotec GmbH, déclarons sous notre seule responsabilité que le produit désigné ci-après a été développé, conçu et fabriqué conformément aux exigences de la directive CE Machines, version 2006/42/CE.

**Modèle / produit :** TDP 370 E  
TDP 750 E

**Type :** pompe pour puits profonds

**À partir de l'année modèle :** 2023

### Directives CE applicables :

- 2011/65/UE
- 2012/19/UE
- 2014/30/UE
- 2015/863/UE

### Normes harmonisées appliquées :

- EN 60335-1:2012/A15:2021
- EN IEC 60335-2-41:2021/A11:2021

### Normes et spécifications techniques nationales appliquées :

- EN IEC 55014-1:2021
- EN IEC 55014-2:2021
- EN IEC 61000-3-2:2019/A1:2021
- EN 61000-3-3:2013/A1:2019
- EN 61000-3-3:2013/A2:2021
- EN 62233:2008

### Fabricant et nom du responsable des documents techniques :

Trotec GmbH  
Grebber Straße 7, D-52525 Heinsberg  
Téléphone : +49 2452 962-400  
E-mail : [info@trotec.de](mailto:info@trotec.de)

Lieu et date de la déclaration :  
Heinsberg, le 16.11.2023

Joachim Ludwig, gérant



Trotec GmbH

Grebener Str. 7  
D-52525 Heinsberg

☎ +49 2452 962-400

☎ +49 2452 962-200

✉ [info@trotec.com](mailto:info@trotec.com)

[www.trotec.com](http://www.trotec.com)