

# TWP 4006 E / TWP 7506 E

**DA**

**OVERSÆTTELSE AF DEN  
ORIGINALE BRUGSANVISNING  
DYKPUMPE TIL KLART VAND,  
FLADSUGENDE**



## Indholdsfortegnelse

Henvisninger vedrørende brug af denne vejledning .....	2
Sikkerhed .....	2
Oplysninger om apparatet .....	5
Transport og opbevaring .....	7
Montering og installation .....	7
Betjening .....	11
Fejl og driftsforstyrrelser .....	12
Vedligeholdelse .....	13
Teknisk bilag .....	14
Bortskaffelse .....	19
Overensstemmelseserklæring .....	19

## Henvisninger vedrørende brug af denne vejledning

### Symboler



#### Advarsel mod elektrisk spænding

Dette symbol henviser til en fare for personers liv og sundhed på grund af elektrisk spænding.



#### Advarsel

Signalordet betegner en fare med middelsvær risikograd, som, hvis den ikke forhindres, kan føre til døden eller alvorlige kvæstelser.



#### Forsigtig

Signalordet betegner en fare med lav risikograd, som, hvis den ikke forhindres, kan føre til ringe eller moderate kvæstelser.

#### Bemærk

Signalordet henviser til vigtige oplysninger (f.eks. skader på materialer), men ikke til farer.



#### Info

Anvisninger med dette symbol hjælper dig til at udføre dine opgaver hurtigt og sikkert.



#### Følg brugervejledningen

Anvisninger med dette symbol henviser til, at vejledningen skal overholdes.

Den aktuelle version af denne vejledning kan hentes under følgende link:



TWP 4006 E



<https://hub.trotec.com/?id=44817>

TWP 7506 E



<https://hub.trotec.com/?id=44818>

## Sikkerhed

Læs denne vejledning omhyggeligt igennem før ibrugtagning/anvendelse af enheden, og opbevar altid vejledningen i umiddelbar nærhed af opstillingsstedet eller på enheden.



#### Advarsel

**Læs alle sikkerhedsadvarsler og anvisninger.**

Manglende overholdelse af advarsler og anvisninger kan resultere i elektrisk stød, brand og/eller alvorlige personskader.

**Gem alle sikkerhedsadvarsler og anvisninger til fremtidig brug.**

Dette værktøj kan anvendes af børn på 8 år og derover og personer med nedsatte fysiske, sensoriske eller mentale evner eller manglende erfaring og viden, hvis de er under opsyn eller er blevet instrueret i brugen og farerne, som er forbundet hermed.

Børn må ikke lege med apparatet. Rengøring og brugervedligeholdelse må ikke udføres af børn, der ikke er under opsyn.



### Generelle sikkerhedsanvisninger

- Apparatet må ikke bruges eller opstilles i eksplosionsfarlige rum eller områder.
- Anvend ikke enheden i en aggressiv atmosfære.
- Kontrollér altid varmekanonen, dens tilbehør og tilslutningsdele for mulige beskadigelser før brug. Defekte apparater eller dele må ikke anvendes.
- Ledningen til apparatet skal altid trækkes ud af strømstikket (tag fat omkring netstikket), inden påbegyndelse af vedligeholdelse, pleje og reparationer på apparatet.
- Overhold ved opstilling af apparatet minimumsafstandene til vægge og genstande såvel som opbevarings- og driftsbetingelserne i henhold til det Tekniske bilag.
- Fjern ikke sikkerhedsmærker, mærkater eller etiketter fra instrumentet. Hold alle sikkerhedsmærker, mærkater og etiketter i læsbar stand.



### Generelle sikkerhedsadvarsler – Elsikkerhed

- Den elinstallation, som du tilslutter apparatet, skal være forsynet med et fejlstrømsrelæ (HPFI), der udløser ved en fejlstrøm på maks. 30 mA.
- Sørg for, at alle el-ledninger, der befinder sig uden for enheden, er beskyttet mod beskadigelser (f.eks. fra dyr). Brug aldrig enheden, hvis der er skader på elledninger eller på stikkontakten!
- Nettilslutningen skal være i overensstemmelse med angivelserne i Teknisk bilag.
- Sæt strømstikket i en stikkontakt, der er korrekt sikret.
- Sluk for apparatet, og tag netkablet ud af el-stikkontakten, når du ikke skal bruge apparatet.
- Anvend aldrig apparatet, hvis der konstateres skader på el-stikket eller el-ledningerne.  
Hvis tilslutningsledningen til dette apparat bliver beskadiget, skal apparatet bortskaffes i henhold til angivelserne i kapitlet Bortskaffelse.  
Defekte el-ledninger udgør en alvorlig fare for sundheden!
- Hvis der er risiko for oversvømmelse, skal stikforbindelserne være placeret på et sted sikret mod oversvømmelser. **Der er fare for elektrisk stød!**
- Sørg for, at netspændingen stemmer overens med angivelserne på typeskiltet.
- Lad en fagmand udføre samtlige el-installationer i henhold til de nationale forskrifter og de apparatspecifikke krav.
- Træk ikke i el-ledningen.
- Træk ledningen ud af stikkontakten ved at tage fat i stikket – ikke i ledningen.

- Beskyt nettilslutningsledningen mod varme, olie og skarpe kanter. Sørg for, at nettilslutningsledningen ikke bliver klemt, bøjet eller udsættes for andre mekaniske belastninger.
- Anvend kun forlængerledninger, der er dimensioneret til pumpens effekt, er stænkvandsbeskyttede og beregnet til udendørs brug. Rul altid en kabeltromle helt ud før brug. Kontrollér kablet for beskadigelser. Anvendelsen af forlængerledninger, der ikke er godkendte til udendørs brug, kan medføre kvæstelse som følge af elektriske stød.
- Træk altid stikket ud af stikkontakten inden arbejde på apparatet, ved utætheder i vandsystemet, i arbejds pauser, og når apparatet ikke anvendes.



### Generelle sikkerhedsadvarsler – personlig sikkerhed

- Anvend aldrig apparatet, når der befinder sig personer eller dyr i vandet/væsen, der skal pumpes. Sørg for at personer og dyr ikke kan få adgang hertil. **Der er fare for elektrisk stød!**
- Stik aldrig genstande eller lemmer ind i apparatet.
- Apparatet er ikke legetøj. Hold børn og dyr på afstand.



### Specifikke sikkerhedsadvarsler for dykpumper

- Hold øje med apparatet under drift, så du i tide opdager, hvis apparatet afbrydes automatisk, eller hvis pumpen løber tør. Hvis pumpen løber tør, kan den tage skade. Kontrollér svømmekontaktens funktion regelmæssigt.
- Vær opmærksom på, at pumpen ikke er egnet til permanent drift (f.eks. til vandløb i havebassiner). Kontrollér regelmæssigt, at apparatet fungerer fejlfrit.
- Vær opmærksom på, at der anvendes smøremiddel i apparatet, der i givet fald kan forårsage beskadigelser eller forureninger, hvis det løber ud. Anvend ikke pumpen til drikkevand eller i havebassiner med fisk eller værdifulde planter.
- Bær eller fastgør ikke apparatet i nettilslutningsledningen eller i slangen.
- Læg ikke genstande på apparatet, heller ikke for at gøre det tungere. Apparatets egenvægt gør, at det synker ned til bunden af sig selv.
- Strømstikket skal være frit tilgængeligt, når apparatet er i drift.
- Bær solidt skotøj til beskyttelse mod elektrisk stød.
- Beskyt apparatet mod frost.
- Før du tager din nye pumpe i brug, skal du få en fagkyndig til at kontrollere følgende:
  - Jordforbindelse, nulleleder og fejlstrømsrelæ skal opfylde de nationale forskrifter og fungere fejlfrit,
  - de elektriske stikforbindelser skal være beskyttet mod fugt.

## Tilsigtet anvendelse

Apparatet er udelukkende egnet til afvanding, transport og ompumpning af følgende væsker:

- rent vand
- ikke-ætsende rengøringsmidler (f.eks. vand fra utæt vaskemaskine)
- vand med en let kloropløsning

Vandet må ikke indeholde opslømmede stoffer med partikler større end 5 mm.

Pumpen tåler oversvømmelse (vandtæt indkapslet) og tåler nedsækning til maks. 7 m i væsken, der skal pumpes.

Vandtemperaturen må ikke overstige 35 °C.

Apparatet kan i en begrænset periode anvendes til:

- udpumpning af oversvømmede kældre
- tømning af bassiner og beholdere
- tømning af swimmingpools under forudsætning af, at der ikke er nogen personer i vandet, når vandet pumpes ud
- bortpumpning af vand fra brønde og skakter

En anden anvendelse end den tilsigtede anvendelse, betragtes som forkert anvendelse.

## Forkert anvendelse, der med rimelighed kan forudses

- Apparatet er ikke egnet til permanent drift (f.eks. som cirkulationspumpe til damme eller svømmebassiner).
- Apparatet er ikke egnet til brug som filterpumpe i svømmebassiner/pools.
- Apparatet er ikke egnet til permanent og automatisk drift af f.eks. overløbssikring af brønde eller grundvandsregulering. Anvend til dette formål et stationært spildevandsløfteanlæg beregnet til afvanding af bygninger og grunde.
- Apparatet er ikke egnet til at øge trykket i eksisterende vandledningsnet.
- Apparatet er ikke egnet til pumpning af drikkevand.
- Apparatet må ikke anvendes til aggressive, slibende, ætsende, brandbare eller eksplosive pumpemedier, som f.eks.:
  - saltvand
  - vand med sandpartikler
  - levnedsmidler
  - rengøringsmidler
  - benzin, dieselolie eller andre brændstoffer
  - olie
  - fedt
  - petroleum
  - nitrofortynder
  - spildevand fra toiletter og urinaler
- Apparatet må ikke anvendes i frostvejr.
- Konstruktionsmæssige ændringer samt til- eller ombygninger på instrumentet uden tilladelse fra producenten er forbudt.

## Personalets kvalifikationer

Personer, der anvender dette apparat, skal:

- være sig de farer bevidst, der opstår ved arbejde med el-apparater i fugtige miljøer.
- have læst og forstået vejledningen, især kapitlet "Sikkerhed".

## Sikkerhedsmærker og skilte på apparatet

### Bemærk

Fjern ikke sikkerhedsmærker, mærkater eller etiketter fra apparatet. Hold alle sikkerhedsmærker, mærkater og etiketter i læsbar stand.

Følgende sikkerhedsmærker og skilte er placeret på apparatet:



### Advarsel mod elektrisk spænding

Anvisninger med dette symbol henviser til en fare for personers liv og sundhed på grund af elektrisk spænding.



### Generelt advarselsskilt

Dette symbol henviser til, at man skal være bevidst om de farer, der kan opstå under arbejde med apparatet.



### Apparatet kan starte uden varsel

Dette symbol henviser til, at apparatet, efter det er slået til, kan starte uden forudgående varsel.



### Der må ikke anvendes beskadigede ledninger eller stik

Dette symbol henviser til, at apparatet ikke længere må anvendes, hvis netkablet er beskadiget.



### Der må ikke være personer i vandet

Dette symbol henviser til, at apparatet ikke må anvendes, hvis der er mennesker eller dyr i vandet.



### Må ikke anvendes ved frost

Dette symbol henviser til, at apparatet skal beskyttes mod frost.



### Sørg for, at børn ikke får adgang til apparatet – det er ikke legetøj

Dette symbol henviser til, at apparatet ikke er legetøj og skal opbevares utilgængeligt for børn.



### Hiv ikke i ledningen, når du trækker stikket ud

Dette symbol henviser til, at du ikke må hive i ledningen, når du trækker stikket ud af stikkontakten.



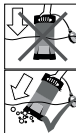
### Træk stikket ud

Dette symbol henviser til, at stikket skal være trukket ud, når apparatet ikke anvendes.



### Ikke egnet til transport af drikkevand

Dette symbol henviser til, at apparatet ikke er egnet til transport af drikkevand.



### Hold pumpen lidt skråt, når den sænkes ned

Dette symbol henviser til, at pumpen skal holdes lidt skråt, når den sænkes ned i vandet, så resterende luft kan slippe ud.

## Resterende risici



### Advarsel mod elektrisk spænding

Arbejde på elektriske komponenter må kun udføres af en autoriseret elektriker!



### Advarsel mod elektrisk spænding

Tag stikket ud af stikkontakten, inden arbejde på apparatet påbegyndes!  
Berør ikke strømstikket med våde eller fugtige hænder.  
Træk ledningen ud af stikkontakten ved at tage fat i stikket – ikke i ledningen.



### Advarsel

Der kan udgå farer fra denne varmekanon, hvis den anvendes fagligt ukorrekt eller utilsigtet af personer, der ikke er blevet instrueret i brugen! Overhold personalekvalifikationerne!



### Advarsel

Instrumentet er ikke legetøj og skal opbevares utilgængeligt for børn!



### Advarsel

Fare for kvælning!  
Lad ikke emballagematerialet ligge og flyde. Det kan blive et farligt legetøj for børn.

### Bemærk

Hvis du opbevarer eller transporterer apparatet på ukorrekt vis, kan apparatet blive beskadiget.  
Overhold instruktionerne for transport og opbevaring af værktøjet.

## Forholdsregler i nødstilfælde

1. Afbryd instrumentet fra lysnettet: Træk ledningen ud af stikkontakten ved at tage fat i stikket – ikke i ledningen.
2. Tilslut ikke en defekt enhed til el-nettet igen.

## Overophedningsbeskyttelse

Apparatet har en sikkerhedstermostat med en afbryder, der aktiveres ved overophedning af apparatet.

Sluk apparatet, og lad det afkøle. Søg årsagen til overophedningen. Skulle problemet være ved: kontakt kundeservice.

## Oplysninger om apparatet

### Beskrivelse af apparatet

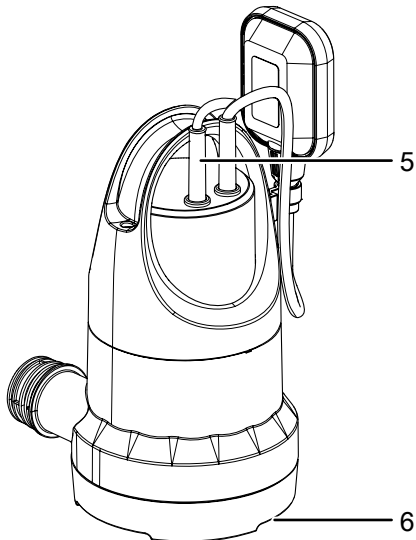
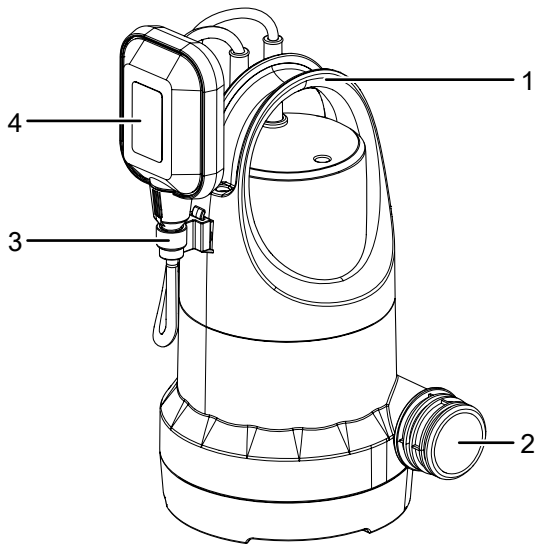
Dykpumpen til klart vand er velegnet til afvanding, transport og ompumpning af klart vand med opslemmede stoffer med en partikelstørrelse på maksimalt 5 mm.

En svømmekontakt sørger for automatiske tænding og slukning af apparatet ved en defineret til- og frakoblingshøjde. Til- og frakoblingshøjden kan desuden finindstilles inden for det definerede område via en låseanordning, se Tekniske specifikationer.

Vandtemperaturen må højst være 35° C.

Der kan tilsluttes slanger med en indvendig diameter på 25 mm eller 38 mm til den medfølgende reduceringsadapter. Der kan desuden tilsluttes rør- eller slangeforbindelser med indvendigt gevind G1" / DN25 til reduceringsadapteren. På den ligeledes medfølgende vinkeladapter kan der tilsluttes rør- eller slangeforbindelser med indvendigt gevind G1½" / DN40. Apparatet har en tilslutning til stiksystemet "Quick Connect" til hurtig montering og afmontering.

**Billede af apparatet**

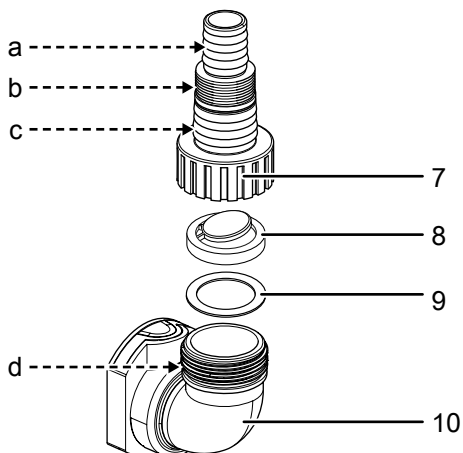


Nr.	Betegnelse
1	Transporthåndtag/fastgørelse til nylonstrømpe
2	Tilslutning med stiksystem
3	Fastgørelse til svømmekontakt
4	Svømmekontakt
5	El-ledning
6	Indsugningsåbning
7	Reduceringsadapter
8	Tilbagestrømningsstop
9	Spændeskive i rustfrit stål
10	Vinkeladapter

**Tilslutningsmuligheder**

Nr.	Betegnelse
a	Slangetilslutning til indvendig diameter 25 mm (med slangespændebånd)
b	Slangetilslutning til indvendigt gevind G1" / DN25
c	Slangetilslutning til indvendig diameter 38 mm (med slangespændebånd)
d	Slangetilslutning til indvendigt gevind G1½" / DN40

**Tilbehør**





## Transport og opbevaring

### Bemærk

Hvis du opbevarer eller transporterer apparatet på ukorrekt vis, kan apparatet blive beskadiget. Overhold instruktionerne for transport og opbevaring af værktøjet.

### Transport

Vær opmærksom på følgende henvisninger, **før** apparatet transporteres:

- Træk ledningen ud af stikkontakten ved at tage fat i stikket – ikke i ledningen.
- Træk ikke i el-ledningen.
- Bær kun apparatet i transporthåndtaget.
- Bær ikke apparatet i el-ledningen eller i slangen.

### Opbevaring

Når du ikke anvender apparatet, skal du overholde følgende betingelser:

- Opbevar apparatet tørt og beskyttet mod frost og stærk varme.
- Monter apparatet i opret position og på et sted, der er beskyttet mod støv og direkte sollys.
- Beskyt evt. apparatet mod indtrængende støv med en afdækning.
- Stil ikke andre apparater eller genstande på enheden, da den vil kunne tage skade.

Hvis du ikke anvender apparatet i en længere periode, skal du rengøre det grundigt efter sidste anvendelse, og før du igen tager det i brug. Der kan opstå startvanskeligheder som følge af aflejringer og affaldsstoffer.

Når du tager pumpen i brug igen, skal du følge kapitlet Ibrugtagning.

## Montering og installation

### Medfølger ved levering

- 1 x dykpumpe til klart vand
- 1 x reduceringsadapter til slanger med indvendig diameter på 25 mm eller 38 mm samt slangeforbindelser med indvendigt gevind G1" / DN25
- 1 x vinkeladapter til slangeforbindelser med indvendigt gevind G1½" / DN40
- 1 x tilbagestrømningsstop (formonteret)
- 1 x spændeskive i rustfrit stål (formonteret)
- 1 x nylonreb (10 m)
- 1 x betjeningsvejledning

### Udpakning af apparatet

1. Åbn kassen og tag apparatet ud.
2. Fjern emballagen fuldstændigt fra apparatet.
3. Rul netkablet helt ud. Kontrollér, at netkablet ikke er beskadiget; sørg for ikke beskadige det, når det rulles op.

### Ibrugtagning

#### Tilslutning af rør- eller slangeledning

Apparatet kan anvendes med en slange eller med en rørledning. Apparatet leveres fra fabrikken med en tilslutning til stiksystemet "Quick Connect".

Vær opmærksom på følgende henvisninger vedr. vandafledning:

- Vær opmærksom på, at anvendelse af reduceringsadapteren (7) kan forringe apparatets ydelse. Reduceringsadapteren bør afkortes til den anvendte diameter, så apparatets ydelse ikke påvirkes.
- Vær opmærksom på, at apparatet ikke kan bevæges fleksibelt, når det anvendes med en fast rørledning.
- Vær opmærksom på, at den maksimale partikelstørrelse reduceres svarende til slangens diameter.
- Bemærk, at pumpens ydelse aftager i takt med, hvor langt vandet skal pumpes.



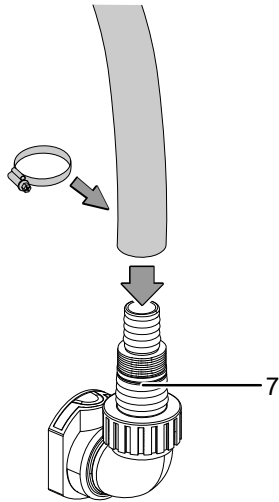
### Info

Reduceringsadapteren (7) kan ved behov saves af til den ønskede diameter.

Reduceringsadapteren (7) er fra fabrikkens side allerede monteret på vinkeladapteren (10) med tilbagestrømningsstop (8) og spændeskive i rustfrit stål (9).

**Slangeledning uden gevind**

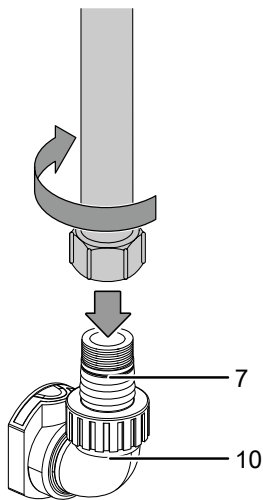
1. Skub et egnet slangespændebånd over slangen.
2. Skub slangen (indvendig diameter 25 mm eller 38 mm) helt ned på reduceringsadapteren (7).



3. Fastgør slangen med slangespændebåndet.

**Rør- eller slangeledning med indvendigt gevind**

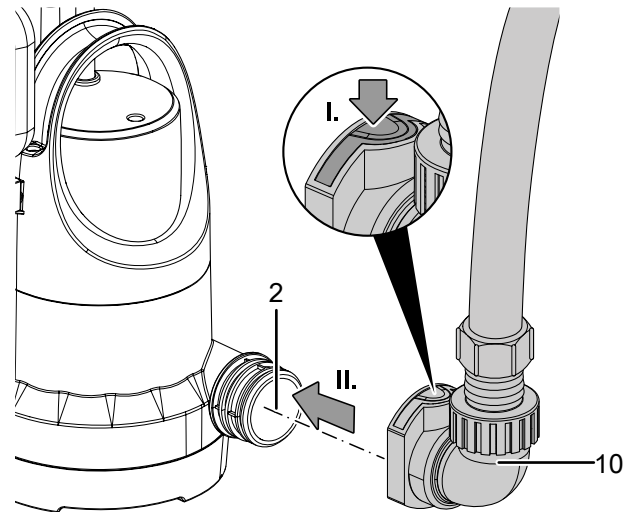
1. Skru rør- eller slangeforbindelsen (indvendigt gevind G1" / DN25) på reduceringsadapteren (7).



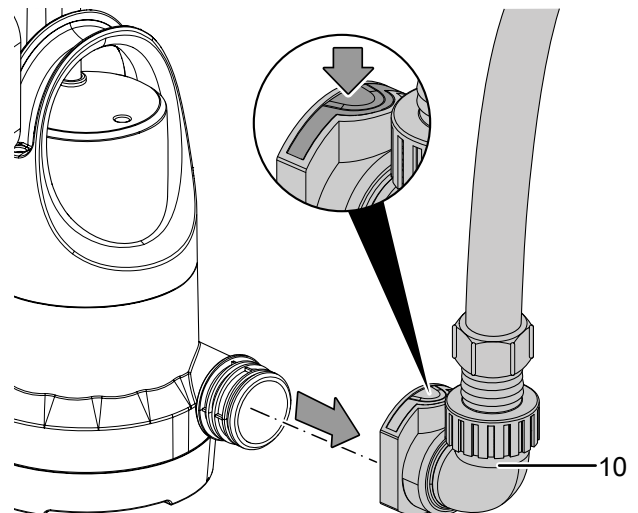
Alternativt kan du skru en rør- eller slangeforbindelse med indvendigt gevind G1½" / DN40 direkte på vinkeladapteren (10).

**Tilslutning af stiksystem**

1. Tryk på den røde knap på vinkeladapteren (10).
2. Skub vinkeladapteren (10) på pumpetilslutningen (2).



For at fjerne stiksystemet skal du trykke på den røde knap på vinkeladapteren (10) og trække stiksystemet af.





## Indstilling af svømmekontakt

Apparatet er udstyret med en svømmekontakt (4), som gør, at apparatet automatisk tænder og slukker ved en passende vandstand. Kontrollér svømmekontaktens (4) funktion med jævne mellemrum.

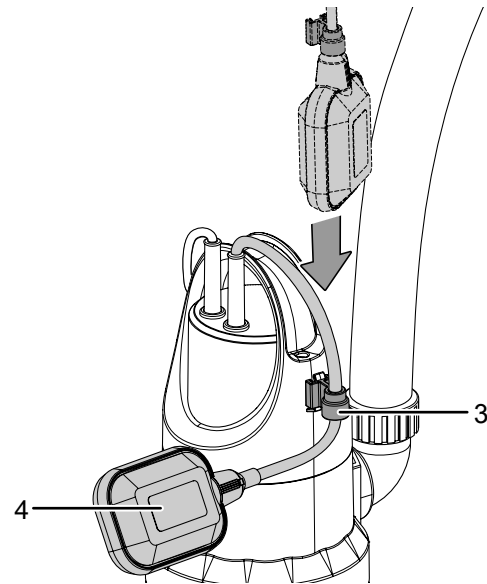
Til-/frakoblingspunkt	Vandstand
<b>TWP 4006 E</b>	
Højde tilkoblingspunkt	Ca. 500 mm
Højde frakoblingspunkt	Ca. 100 mm
<b>TWP 7506 E</b>	
Højde tilkoblingspunkt	Ca. 550 mm
Højde frakoblingspunkt	Ca. 120 mm

Pumpehøjden kan reguleres via svømmekontakten (4) og dennes position i fastgørelsen til svømmekontakten (3).

Vær opmærksom på følgende anvisninger vedr. svømmekontakten (4):

- Sørg for, at svømmekontakten (4) altid har tilstrækkeligt spillerum og ikke aktiveres konstant. Dette kan forhindre automatisk slukning, hvorved pumpen kan løbe tør. Pumpen beskadiges, hvis den løber tør.
- Sørg for, at svømmekontakten (4) kan bevæges frit og ikke er indskrænket i sin bevægelighed på grund af forhindringer.
- Sørg for, at afstanden mellem svømmekontakten (4) og svømmekontaktens fastgørelse (3) ikke er for lille, da dette kan forhindre en automatisk afbrydelse, hvorved pumpen løber tør.
- Sørg for, at svømmekontakten (4) ikke er indstillet sådan, at den ligger fladt på bunden. Dette kan forhindre automatisk slukning, hvorved pumpen kan løbe tør.

Fastgør om nødvendigt svømmekontakten ((4) ved hjælp af fastgørelsen til svømmekontakten (3). Skub i den forbindelse fastgørelsen til svømmekontakten (3) ind i den tilsvarende holder på huset oppefra. Svømmekontakten (4) skal pege nedad. Skub svømmekontaktens kabel (4) gennem fastgørelsen til svømmekontakten (3) for at indstille den ønskede pumpehøjde.



## Opstilling af apparatet

Bemærk ved opstilling af apparatet:

- Svømmekontakten skal kunne bevæge sig frit. Hvis apparatet placeres i en skakt, må svømmekontakten ikke indskrænkes i sin bevægelse af skakten.
- Anvend ikke apparatet uden opsyn.
- Sørg for, at apparatet står fast på bunden eller er hængt sikkert op.
- Hvis bunden er mudret: hæng eller stil apparatet op på en forhøjning, f.eks. på mursten.
- Kontrollér, at slangen/rørledningen er placeret efter forskrifterne.
- Sørg for, at netkablet (5) ikke er under trækbelastning og har tilstrækkeligt spillerum.
- Kontrollér, at nettilslutningen stemmer overens med angivelserne i de tekniske specifikationer.
- Kontrollér, om stikkontakten er i reglementeret tilstand. Stikkontakten skal være sikret korrekt.
- Sørg for, at der aldrig kommer fugt ind i stikket eller i stikkontakten. **Der er fare for elektrisk stød!**



### Advarsel mod elektrisk spænding

Elektrisk stød som følge af beskadiget nettilslutningsledning.

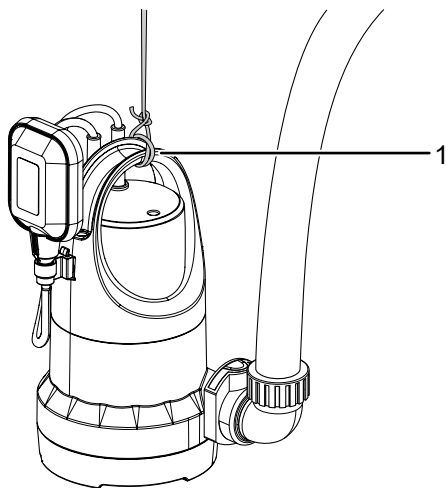
Apparatet må under ingen omstændigheder holdes fast i eller hænges op i nettilslutningsledningen.

### Bemærk

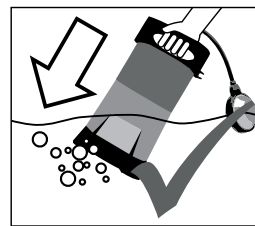
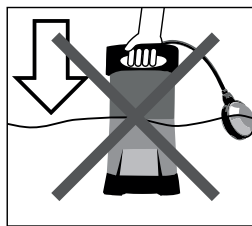
Med tiden kan der komme aflejringer på grund af vandet. For at undgå at beskadige apparatet bør man kun sænke det ned til bunden, hvis man er sikker på, at vandet er rent eller at partiklerne i vandet ikke er større end 5 mm.

1. Sæt det vedlagte nylonreb fast på transporthåndtaget (1) på apparatets overside.

$\frac{\nabla}{7\text{ m}}$



2. Sænk apparatet let skråt ned i vandet, så luften kan slippe ud.



3. Hvis apparatet skal stilles på bunden, skal undergrunden være jævn.
4. Fastgør enden af nylonrebet på et let tilgængeligt sted, så apparatet kan trækkes op igen, når pumpearbejdet er slut.

## Betjening

### Sådan tændes apparatet

Når apparatet er stillet op som beskrevet i kapitlet om montering og ibrugtagning, er det driftsklart og kan tændes.



#### Advarsel mod elektrisk spænding

Berør ikke strømstikket med våde eller fugtige hænder.

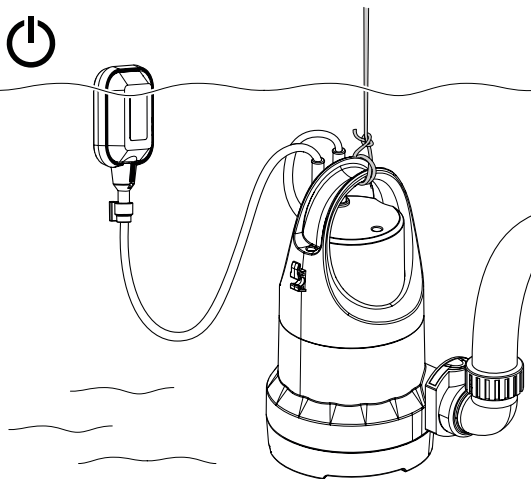


#### Info

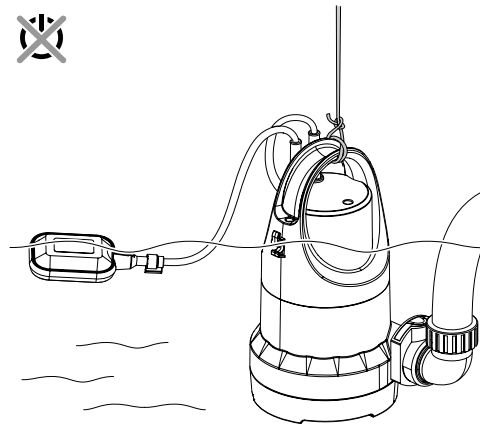
Apparatet er udstyret med en automatisk udluftning. Ved en lav væskehøjde siver eventuelt indsugt luft eller luft i pumpen ud. Der kan desuden samtidig sive væske ud her.

Hvis apparatet har problemer med indsugningen ved en lav væskestand, kan du trække stikket ud og sætte det i flere gange for at understøtte indsugningen.

1. Sæt strømstikket i en stikkontakt, der er korrekt sikret.
  - ⇒ Apparatet tænder, når svømmekontakten er over den indstillede eller den maksimale tilkoblingshøjde.



- ⇒ Apparatet slukker, så snart svømmekontakten har nået den indstillede eller den minimale frakoblingshøjde.



#### Info

Apparatet er udstyret med et tilbagestrømningsstop (8). Dette forhindrer, at der strømmer vand tilbage igennem røret/slangen og pumpen, når pumpearbejdet er slut.

## Manuel drift

Du kan også anvende apparatet i indstillingen Manuel

I manuel drift har du mulighed for at suge ned til en resterende vandstandshøjde på 5 mm.

Bemærk, at væskestanden skal være mindst 55 mm til manuel drift.



### Advarsel mod elektrisk spænding

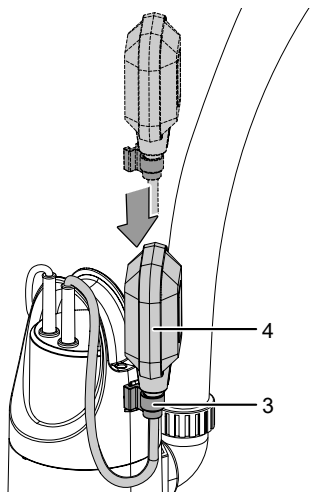
Berør ikke strømstikket med våde eller fugtige hænder.

### Bemærk

Hvis pumpen løber tør, kan den tage skade.

Sluk for pumpen, før den kan løbe tør.

1. Træk ledningen ud af stikkontakten ved at tage fat i stikket – ikke i ledningen.
2. Træk apparatet ud ved hjælp af nylonrebet.
3. Skub hele svømmekontaktens kabel (4) gennem fastgørelsen til svømmekontakten (3).
4. Sæt fastgørelsen til svømmekontakten (3) ind i den tilsvarende holder på huset oppefra. Svømmekontaktens kabel skal pege nedad.



⇒ I denne indstilling er svømmekontakten fastgjort, så pumpen hele tiden er tændt.

5. Sænk apparatet let skråt ned i vandet, så eventuel luft kan slippe ud. Sørg for, at svømmekontakten forbliver i den rigtige position.
6. Sæt strømstikket i en stikkontakt, der er korrekt sikret.  
⇒ Apparatet starter.
7. Hold øje med pumpen, mens den er i drift.
8. Når du mærker, at pumpen begynder at suge luft ind: træk ledningen ud af stikkontakten ved at tage fat i stikket – ikke i ledningen.



### Info

Hvis apparatet efter kort tids drift slukker igen, skyldes det, at svømmekontakten har løsnet sig.

Fastgør svømmekontakten på ny som vist på afbildningen.

## Efter afsluttet anvendelse



### Advarsel mod elektrisk spænding

Berør ikke strømstikket med våde eller fugtige hænder.

1. Træk ledningen ud af stikkontakten ved at tage fat i stikket – ikke i ledningen.
2. Træk apparatet op ved hjælp af nylonrebet.
3. Fjern tilslutningsledningen.
4. Rengør apparatet, som beskrevet i kapitlet Vedligeholdelse.
5. Opbevar apparatet som beskrevet i kapitlet Opbevaring.

## Fejl og driftsforstyrrelser



### Advarsel mod elektrisk spænding

Berør ikke strømstikket med våde eller fugtige hænder.



### Advarsel mod elektrisk spænding

Opgaver, som kræver, at apparatet åbnes, må kun udføres af autoriserede fagfolk eller af Trotec.

### Bemærk

Vent mindst 3 minutter efter alt vedligeholdelses- og reparationsarbejde. Tænd først derefter enheden igen.

- Sluk for apparatet.
- Træk ledningen ud af stikkontakten ved at tage fat i stikket – ikke i ledningen.

Enheden er kontrolleret flere gange i løbet af produktionen for fejlfri funktion. Hvis der alligevel opstår funktionsfejl, skal du kontrollere enheden ud fra følgende liste.

### Apparatet kan ikke tændes:

- Kontrollér nettilslutningen
- Kontrollér netsikringen i bygningen.
- Kontrollér netkablet og netstikket for beskadigelser. Forsøg ikke at tage apparatet i brug igen, hvis du konstaterer beskadigelser. Undlad at foretage enhver form for reparationer for at undgå sikkerhedsfarer. Bortskaf apparatet i henhold til angivelserne i kapitlet Bortskaffelse.
- Kontrollér, om svømmekontakten befinder sig over det automatiske tilkoblingspunkt.
- Apparatet er da overophedet, og termosikringens afbryder er udløst.

Vent 10 minutter, før du starter apparatet igen, hvis dette er tilfældet. Hvis apparatet ikke starter, skal du lade en specialvirksomhed eller Trotec foretage en elektrisk kontrol.

- Vandtemperaturen er over 35° C og termobeskyttelseskontakten er aktiveret.
- Kontrollér, om der er fremmedlegemer, der har sat sig fast i indsugningsåbningen (6), i reduceringsadapteren (7) og/eller i slangen eller røret.

### Apparatet kører, men pumper ingen vand:

- Kontroller, om der er luft i apparatet. Sænk apparatet let skråt ned i vandet og vent, indtil luften er sluppet helt ud af apparatet.
- Sluk og tænd for apparatet flere gange, mens det er i vandet, for at understøtte den automatiske udluftning.
- Kontrollér, om den minimale vandstand er nået, se Tekniske specifikationer. Apparatet har brug for en minimal vandhøjde for at kunne begynde at pumpe.
- Kontrollér, om slangerne er tilstoppede og om der muligvis er opslemmede stoffer med en partikelstørrelse på over 5 mm i vandet, som kan tilstoppe apparatet.
- Kontrollér, om den anvendte slangediameter er for lille.
- Kontrollér, om slangen er bøjet eller blokeret. Ret slangen ud og/eller fjern blokeringen.
- Kontroller, om reduceringsadapteren (7), tilbageløbsstoppet (8) og/eller vinkeladapteren (10) er tilstoppet.

### Hvis apparatet ikke slukker automatisk:

- Svømmekontakten kan ikke synke. Kontrollér, om svømmekontakten kan bevæge sig frit. Fjern evt. blokeringer. Sørg for, at svømmekontakten kan bevæge sig frit.

### Apparatet slukkes efter kort tid:

- Kontrollér, om vandtemperaturen er for høj. Apparatet er da overophedet pga. for høj vandtemperatur, og termosikringen dermed udløst.
- Kontrollér nettilslutningen
- Kontrollér netkablet og netstikket for beskadigelser.
- Kontrollér netsikringen i bygningen.
- Kontrollér, om slangerne er tilstoppede og om der muligvis er opslemmede stoffer med en partikelstørrelse på over 5 mm i vandet, som kan tilstoppe apparatet. Apparatet er da overophedet og termosikringen er udløst.

### Pumpens ydelse aftager / er for ringe:

- Kontrollér, om slangerne er tilstoppede og om der muligvis er opslemmede stoffer med en partikelstørrelse på over 5 mm i vandet, som kan tilstoppe apparatet.
- Kontrollér slangens diameter. Kontrollér, om væskens vej er for stejl. Er væskens vej for stejl, reduceres pumpens ydelse,
- Kontrollér, om slangen er bøjet eller blokeret. Ret slangen ud og/eller fjern blokeringen.

### Stiksystemet kan ikke åbnes eller lukkes:

- Kontroller, om der er snavs i stiksystemet og fjern det i givet fald som beskrevet i kapitlet "Rengøring".

### Apparatet fungerer ikke fejlfrit efter udført kontrol:

Kontakt kundeservice. Send eventuelt værktøjet til reparation hos en autoriseret eltekniker eller hos Trotec

## Vedligeholdelse

### Aktiviteter før start på vedligeholdelse



#### Advarsel mod elektrisk spænding

Berør ikke strømstikket med våde eller fugtige hænder.

- Sluk for apparatet.
- Træk ledningen ud af stikkontakten ved at tage fat i stikket – ikke i ledningen.

### Instruktioner for vedligeholdelse

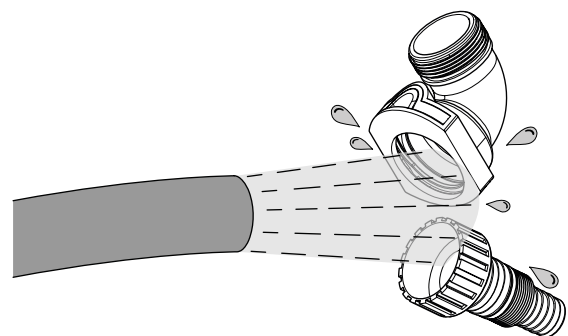
Apparatets indvendige del indeholder ingen komponenter, som skal vedligeholdes eller smøres af brugeren.

### Sikkerhedsmærker og skilte på apparatet

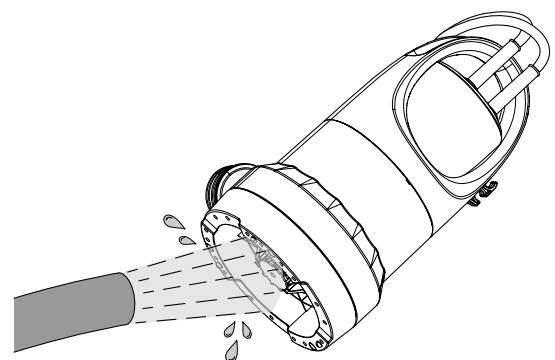
Kontroller jævnligt sikkerhedsmærkerne og skiltene på apparatet. Udskift ulæselige sikkerhedsmærker!

### Rengøring

- Rengør apparatet med en blød, let fugtig, fnugfri klud. Sørg for, at fugt ikke kan komme i kontakt med elektriske komponenter. Brug ikke aggressive rengøringsmidler som f.eks. rengøringspray, opløsningsmidler, alkoholholdige rengøringsmidler eller skuremidler til at fugte kluden.
- Fjern tilslutningsledningen.
- Skyl tilslutningsadapteren med rent vand.



- Skyl indsugningsåbningen med rent vand.



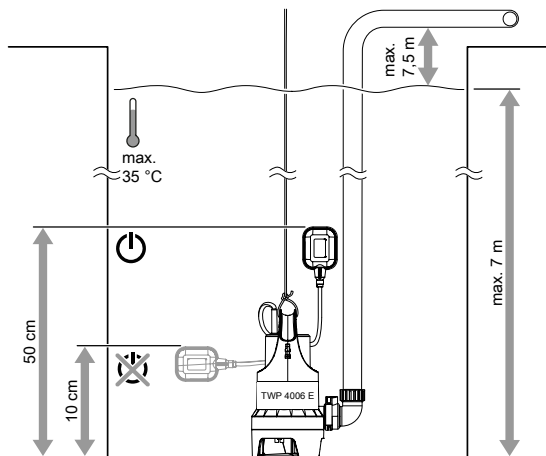
**Teknisk bilag**
**Tekniske specifikationer**

Parameter	Værdi	
Model	TWP 4006 E	TWP 7506 E
Varenummer	4.610.000.004	4.610.000.006
Pumpekapacitet maks.	7300 l/h	13000 l/h
Pumpehøjde maks.	7,5 m	9,5 m
Sænkingsdybde maks.	$\nabla$ 7 m	$\nabla$ 7 m
Vandtemperatur maks.	35 °C	35 °C
Nettilslutning	230 V ~ 50 Hz	230 V ~ 50 Hz
Effektforbrug maks.	400 W	750 W
Kapslingsgrad	IPX8	IPX8
Laveste arbejdsdybde	55 mm	55 mm
Vandstand udsugningshøjde maks.	5 mm	5 mm
Tilslutningstype	CEE 7/4	CEE 7/4
Ledningslængde	10 m	10 m
Beskyttelsesklasse	I	I
Vægt	4 kg	5 kg
Dimensioner (længde x bredde x højde)	220 x 160 x 310 (mm)	220 x 160 x 370 (mm)
Partikelstørrelse maks.	5 mm	5 mm
Højde tilkoblingspunkt	500 mm	550 mm
Højde frakoblingspunkt	100 mm	120 mm
Tilslutning af slange, indvendig diameter	25 mm / 38 mm	25 mm / 38 mm
Gevindtilslutning	G1" / DN25 G1½" / DN40	G1" / DN25 G1½" / DN40



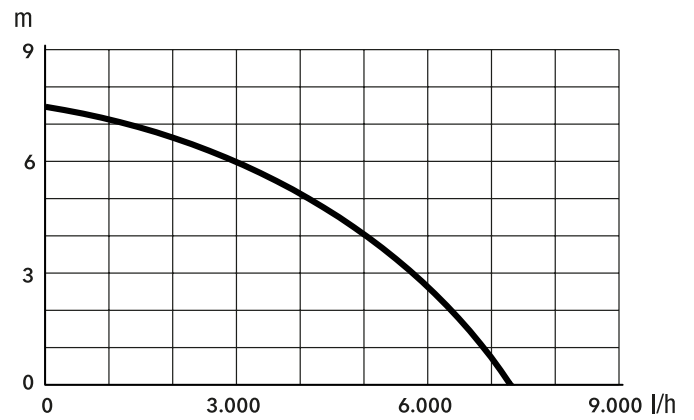
**Skematisk visning**

TWP 4006 E

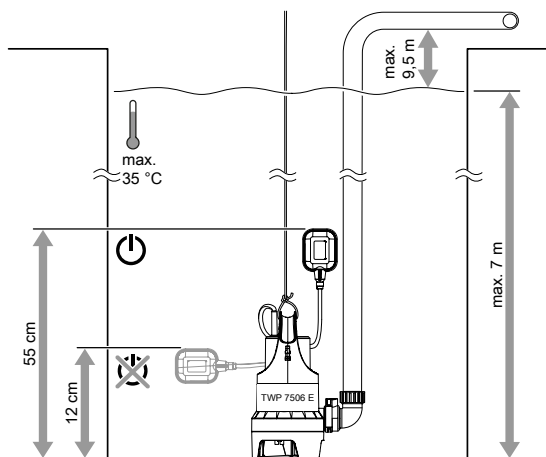


**Ydelsesdiagram (pumpehøjde/pumpekapacitet)**

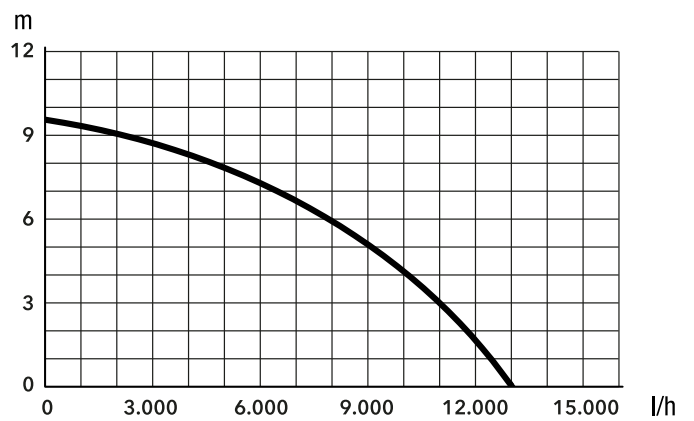
TWP 4006 E



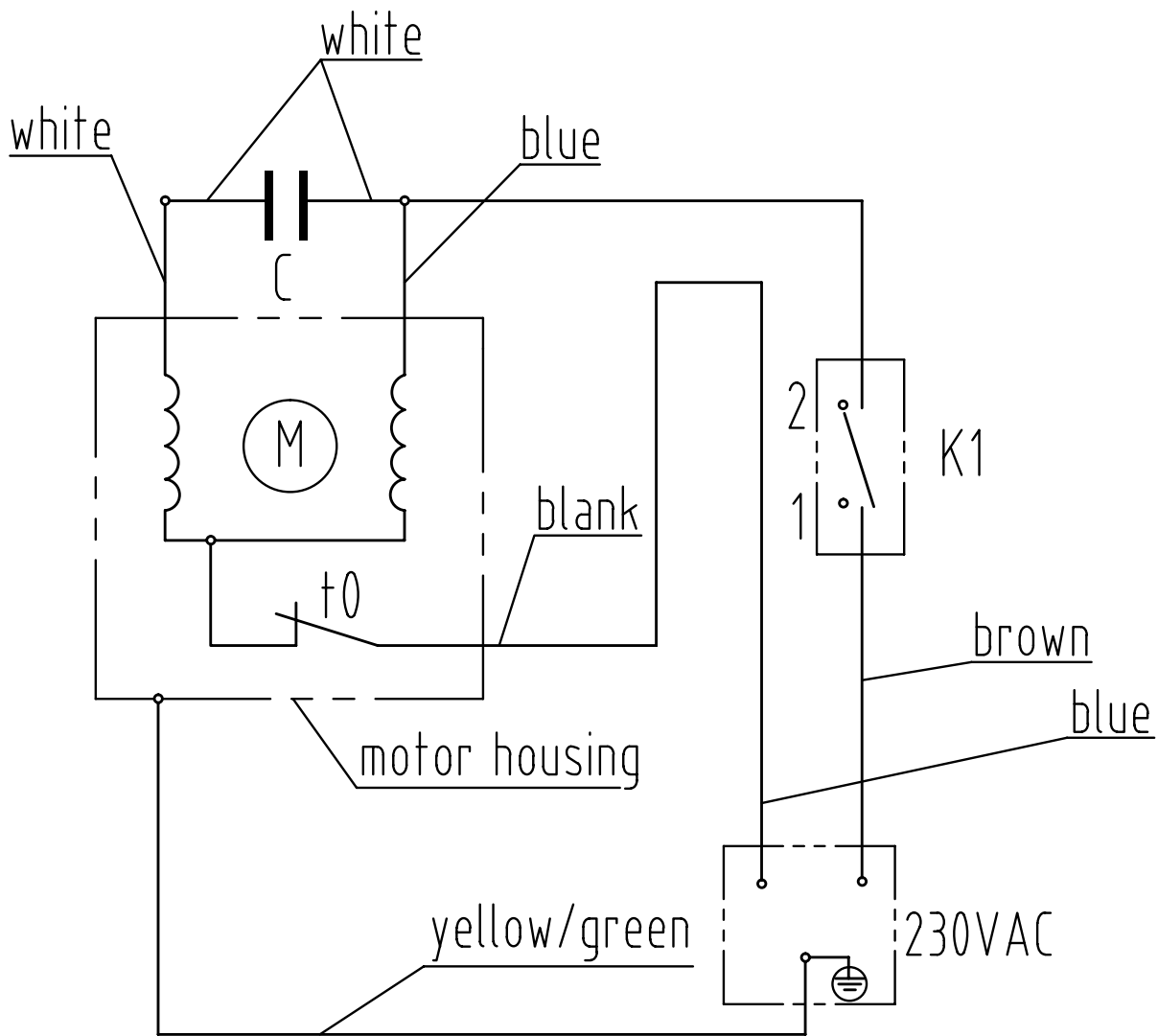
TWP 7506 E



TWP 7506 E



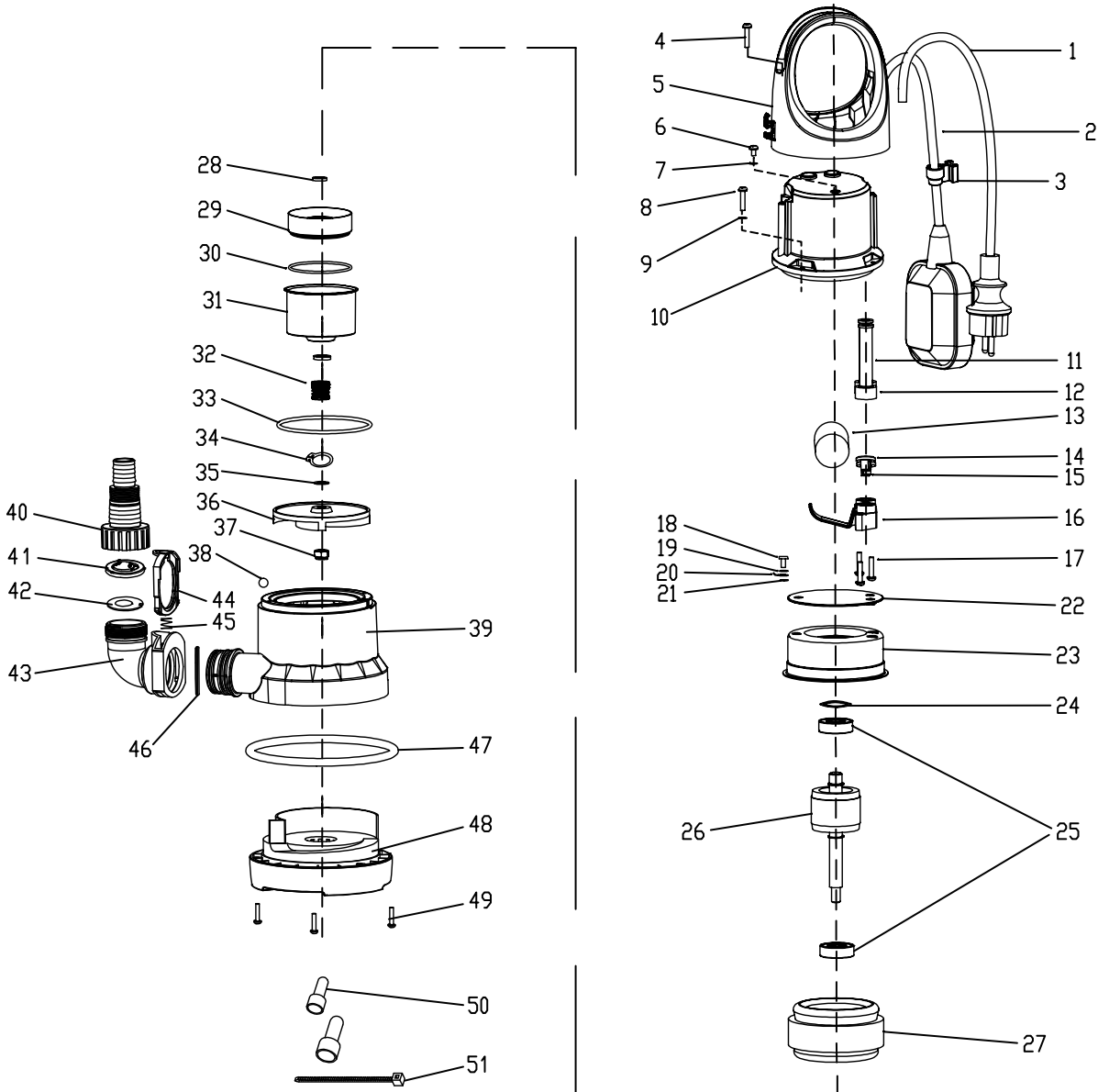
**Strømskema**



**Reservedeloversigt og reservedelsliste**

**TWP 4006 E / TWP 7506 E**

**Bemærk:** Reservedelernes positionsnumre er ikke de samme som positionsnumrene for komponenterne, der anvendes i brugsanvisningen.



No.	Part Name	Quantity	No.	Part Name	Quantity
1	Power cable	1	27	Stator	1
2	Float switch	1	28	Rubber seal	2
3	Power cable clip	1	29	Front cover	1
4	Philips screw	2	30	O ring	1
5	Handle cover	1	31	Motor front lining	1
6	Screw	1	32	Mechanical seal	1
7	O ring	1	33	O ring	1
8	Philips screw	4	34	Clamp spring	1
9	Flat washer	4	35	Flat washer	1
10	Rear pump casting	1	36	Impeller	1
11	Cable jacket	1	37	Locknut	1
12	Cable jacket	1	38	Steel ball	1
13	Capacitor	1	39	Main pump housing	1
14	Cable compaction buckle	1	40	Outlet adapter	1
15	Cable compaction buckle	1	41	Back-flow valve	1
16	Cable compaction board	1	42	Washer	1
17	Self-tapping screw	3	43	Elbow adapter	1
18	Ground terminal	1	44	Button	1
19	Spring washer	1	45	Spring	1
20	Ground lead	1	46	O ring	1
21	Washer	1	47	O ring	1
22	Insulation board	1	48	Pump base	1
23	Rear cover	1	49	Philips screw	3
24	Spring washer	1	50	Wiring connection cap	5
25	Bearing	2	51	Ribbon	1
26	Rotor	1			

## Bortskaffelse

Bortskaf altid emballagen miljørigtigt og i henhold til gældende nationale regler om bortskaffelse.



■ Symbolet med en skraldespand med en streg over på et elektro- eller elektronikapparat stammer fra direktiv 2012/19/EU. Det betyder, at dette apparat ikke må bortskaffes med husholdningsaffaldet efter endt levetid. Der er indsamlingssteder, hvor elektro- og elektronikapparater indsamles gratis i nærheden af din bopæl. Du finder adressen hos din kommune. I mange EU-lande kan du også få oplysninger om andre muligheder for tilbagelevering på hjemmesiden <https://hub.trotec.com/?id=45090>. Ellers bedes du henvende dig til en officiel genbrugsvirksomhed, som er godkendt i dit land.

Den sorterede indsamling af affald af elektrisk og elektronisk udstyr giver mulighed for genbrug, materialeudnyttelse hhv. andre former for værdiudvinding af gamle apparater. Samtidig skal affaldssorteringen bidrage til at undgå negative følger for mennesker og miljø, som bortskaffelsen af apparaterne og de muligvis farlige stoffer disse indeholder, kan medføre.

## Overensstemmelseserklæring

Oversættelse af den originale overensstemmelseserklæring i henhold til EF-maskindirektivet 2006/42/EF, bilag II, del 1, afsnit A

Vi, Trotec GmbH, erklærer som eneansvarlig, at det i det følgende betegnede produkt er udviklet, konstrueret og fremstillet i overensstemmelse med kravene i EF-maskindirektivet som affattet ved direktiv 2006/42/EF.

**Produktmodel/Produkt:** TWP 4006 E  
TWP 7506 E

**Produkttype:** Dykpumpe til klart vand

**Produktionsår fra:** 2023

### Relevante EU-direktiver:

- 2011/65/EU
- 2012/19/EU
- 2014/30/EU
- 2015/863/EU

### Anvendte harmoniserede standarder:

- EN 60335-1:2012/A15:2021
- EN IEC 60335-2-41:2021/A11:2021

### Anvendte nationale standarder og tekniske specifikationer:

- EN IEC 55014-1:2021
- EN IEC 55014-2:2021
- EN IEC 61000-3-2:2019/A1:2021
- EN 61000-3-3:2013/A1:2019
- EN 62233:2008

### Producent og navn på den befuldmægtigede vedr. den tekniske dokumentation:

Trotec GmbH  
Grebbeener Straße 7, D-52525 Heinsberg  
Telefon: +49 2452 962-400  
E-mail: [info@trotec.de](mailto:info@trotec.de)

Sted og dato for udstedelse:

Heinsberg, den 16.11.2023



Joachim Ludwig, direktør

Trotec GmbH

Grebener Str. 7  
D-52525 Heinsberg

☎ +49 2452 962-400

☎ +49 2452 962-200

✉ [info@trotec.com](mailto:info@trotec.com)

[www.trotec.com](http://www.trotec.com)