

DA

OVERSÆTTELSE AF DEN  
ORIGINALE BRUGSANVISNING  
BATTERIDREJET VINKELSLIBER



## Indholdsfortegnelse

Im denne brugsanvisning.....	2
Sikkerhed.....	3
Oplysninger om enheden.....	10
Transport og opbevaring.....	12
Ibrugtagning.....	12
Betjening.....	17
Tilbehør, som kan bestilles.....	18
Fejl og driftsforstyrrelser.....	19
Vedligeholdelse.....	20
Bortskaffelse.....	20
Overensstemmelseserklæring.....	21

## Im denne brugsanvisning

### Symboler



#### Advarsel mod elektrisk spænding

Dette symbol henviser til en fare for personers liv og sundhed på grund af elektrisk spænding.



#### Advarsel mod eksplosionsfarlige stoffer

Dette symbol henviser til en fare for personers liv og sundhed på grund af eksplosionsfarlige stoffer.



#### Advarsel for varm overflade

Dette symbol henviser til en fare for personers liv og sundhed på grund af varme overflader.



#### Advarsel

Signalordet betegner en fare med middelsvær risikograd, som, hvis den ikke forhindres, kan føre til døden eller alvorlige kvæstelser.



#### Forsigtig

Signalordet betegner en fare med lav risikograd, som, hvis den ikke forhindres, kan føre til ringe eller moderate kvæstelser.



#### Må ikke anvendes til vådslibning

Anvisninger med dette symbol gør opmærksom på, at vådslibning ikke er tilladt.

#### Bemærk

Signalordet henviser til vigtige oplysninger (f.eks. skader på materialer), men ikke til farer.



#### Info

Anvisninger med dette symbol hjælper dig til at udføre dine opgaver hurtigt og sikkert.



#### Følg brugervejledningen

Anvisninger med dette symbol henviser til, at brugsanvisningen skal overholdes.



#### Bær beskyttelse til hovedet

Anvisninger med dette symbol henviser til, at det er nødvendigt at bruge høreværn.



#### Brug høreværn

Anvisninger med dette symbol henviser til, at bruges af høreværn er nødvendig.



#### Bær beskyttelsesbriller

Anvisninger med dette symbol henviser til, at bruges af øjenværn er nødvendig.



#### Anvend beskyttelsesmaske

Anvisninger med dette symbol henviser til, at bruges af ansigtsmaske er nødvendig.



#### Brug beskyttelsestøj

Anvisninger med dette symbol henviser til, at beskyttelsesbeklædning skal anvendes.



#### Bær beskytteshandsker

Anvisninger med dette symbol henviser til, at der skal bruges beskytteshandsker.



#### Bær fodbeskyttelse

Anvisninger med dette symbol henviser til, at der skal bruges sikkerhedssko.



#### Anvend ikke beskadigede skiver

Dette symbol henviser til, at apparatet ikke må anvendes med defekt indsatsværktøj.



#### Indsatsværktøj egnet til metalmaterialer

Dette symbol henviser til, at det medfølgende indsatsværktøj **kun** må anvendes til metalmaterialer.



#### Indsatsværktøj ikke egnet til skrubning

Dette symbol henviser til, at det medfølgende indsatsværktøj **ikke** må anvendes til skrubning.



#### Indsatsværktøj egnet til adskillelse

Dette symbol henviser til, at det medfølgende indsatsværktøj må anvendes til adskillelse.

Den aktuelle version af brugsanvisningen og EU-overensstemmelseserklæringen kan hentes under følgende link:



PAGS 21-115



<https://hub.trotec.com/?id=41427>

## Sikkerhed

### Generelle sikkerhedsadvarsler for elværktøj



#### Advarsel

**Læs alle sikkerhedsadvarsler, anvisninger, billeder og tekniske specifikationer, du modtager sammen med elværktøjet.**

Manglende overholdelse af anvisningerne i det følgende kan resultere i elektrisk stød, brand og/eller alvorlige personskader.

**Gem alle sikkerhedsadvarsler og anvisninger til fremtidig brug.**

Begrebet "elværktøj", der anvendes i sikkerhedsadvarslerne, henviser til elværktøj, der drives fra strømnettet (med strømledning) og til elværktøj, der drives med batteri (uden strømledning).



### Generelle sikkerhedsadvarsler for sikker brug af elværktøj – sikkerhed på arbejdspladsen

- **Hold altid arbejdsområdet rent og godt oplyst.** Rod eller uoplyste arbejdsområder kan forårsage ulykker.
- **Brug aldrig elværktøjet i eksplosive miljøer, eller hvor der findes brændbare væsker, gas eller støv.** Elværktøjet skaber gnister, som kan antænde støv eller damp.
- **Hold børn og andre personer på afstand, når du bruger elværktøj.** Distractioner kan medføre, at du mister kontrollen over elværktøjet.



### Generelle sikkerhedsadvarsler for sikker brug af elværktøj – elektrisk sikkerhed

- **Elværktøjets stik skal passe til stikkontakten. Stikket må ikke ændres på nogen måde. Brug aldrig en stikadapter med jordet elværktøj.** Uændrede stik og passende stikkontakt nedsætter risikoen for elektrisk stød.
- **Undgå kropskontakt med jordede overflader som rør, radiatorer, komfurer og køleskabe.** Der er høj risiko for elektrisk stød, hvis din krop er jordforbundet.
- **Elværktøjet må ikke udsættes for regn eller fugtige omgivelser.** Indtrængning af vand i et elværktøj øger risikoen for elektrisk stød.
- **Misbrug ikke strømforsyningskablet til at bære værktøjet eller trække stikket ud af stikkontakten. Hold strømforsyningskablet borte fra varme, olie og skarpe kanter eller dele, som kan bevæge sig.** Beskadigede eller sammenfiltrede strømkabler øger risikoen for elektrisk stød.
- **Hvis du arbejder udendørs med elværktøj, må du kun bruge forlængerledninger, som også er egnede til udendørs brug.** Brugen af en forlængerledning, som er egnet til udendørs brug, reducerer risikoen for elektrisk stød.
- **Hvis du er nødt til at bruge elværktøjet i fugtige omgivelser, skal du anvende end fejlstrømsafbryder.** Brugen af fejlstrømsafbryder reducerer risikoen for elektrisk stød.



### Generelle sikkerhedsadvarsler for elværktøj – personlig sikkerhed

- **Vær opmærksom og forsigtig med, hvad du gør, og brug altid fornuften, når du arbejder med elværktøj. Brug aldrig elværktøj, hvis du er træt eller under indflydelse af narkotika, alkohol eller medicin.** Et øjeblik uopmærksomhed under brug af elværktøjet kan medføre alvorlig personskade.



#### Brug personligt beskyttelsesudstyr, og bær altid sikkerhedsbriller.

Brugen af personligt sikkerhedsudstyr som støvmaske, skridsikre sikkerhedssko, sikkerhedshjelm eller høreværn – afhængigt af arbejdet og brugen af elværktøjet – reducerer risikoen for skader.

- **Undgå utilsigtet start. Sørg for, at kontakten er slukket, inden du tilslutter strømforsyningen og/eller batteriet, tager fat i elværktøjet eller bærer det.** Hvis du holder fingeren på afbryderen eller elværktøjet er tilsluttet strømforsyningen, når du bærer det, kan det føre til ulykker.

- **Fjern indstillingsværktøj eller skruenøgler, før du tænder for elværktøjet.** Værktøj eller skruenøgler, som befinder sig i en af elværktøjets roterende dele, kan forårsage skader.
- **Undgå at indtage unormale kropsholdninger. Sørg for at have sikkert fodfæste, og hold altid balancen.** På denne måde er det nemmere at holde elværktøjet under kontrol i uventede situationer.
- **Bær passende beklædning. Brug aldrig løsthængende tøj eller smykker. Hold hår og tøj langt fra dele i bevægelse.** Løstsiddende tøj, smykker eller langt hår kan blive fanget i bevægelige dele.
- **Hvis støvudsugning- og -opsamlingsanordninger skal monteres, skal du sørge for, at de er tilsluttet og anvendes korrekt.** Brug af støvudsugning kan nedsætte støvrelaterede risici.
- **Lad dig ikke narre af en falsk sikkerhed, og tilsidesæt aldrig sikkerhedsreglerne for arbejde med elværktøjet. Heller ikke selvom du er bekendt med elværktøjet efter mange anvendelser.** Skødesløs adfærd, der kan forårsage middelsvære til alvorlige personskader.



#### **Generelle sikkerhedsadvarsler for elværktøj – brug og håndtering af elværktøjet**

- **Overbelast aldrig værktøjet. Brug altid det rigtige elværktøj til dit arbejde.** Med det rigtige elværktøj arbejder du bedre og mere sikkert inden for det anførte ydelsesområde.
- **Brug aldrig elværktøj med defekt kontakt.** Et elværktøj, som ikke længere kan tændes eller slukkes med kontakten, er farligt og skal repareres.
- **Fjern stikket fra stikkontakten og/eller fjern det udtagelige batteri, inden du udfører indstillinger på elværktøjet, udskifter dele på elværktøjet eller lægger det væk.** Denne forholdsregel forhindrer, at elværktøjet kan starte utilsigtet.
- **Elværktøjet skal altid holdes uden for børns rækkevidde, når det ikke er i brug. Lad ingen personer bruge elværktøjet, som ikke er fortrolige med dets brug eller ikke har læst disse instruktioner.** Elværktøj er farligt, når det bruges af uerfarne personer.
- **Plej omhyggeligt dit elværktøj og de tilhørende værktøjsdele. Kontroller, at de bevægelige dele fungerer korrekt og ikke binder, at der ikke findes dele med brud eller skader, som forringer elværktøjets funktion. Lad de beskadigede dele reparere, før du bruger elværktøjet.** Mange ulykker skyldes dårligt vedligeholdt elværktøj.
- **Hold skæreværktøj skarpt og rent.** Omhyggeligt vedligeholdt skæreværktøj med skarpe skærekanter er mindre tilbøjeligt til at binde og er nemmere at styre.
- **Brug elværktøj, værktøjstilbehør, bor osv. som anvist i denne betjeningsvejledning. Tag arbejdsbetingelserne og arbejdet, som skal udføres, i betragtning.** Brugen af elværktøj til anden brug end den tilsigtede kan føre til farlige situationer.
- **Hold greb og gribeflader tørre, rene og fri for olie og fedt.** Rustne greb og gribeflader tillader ikke sikker betjening og kontrol over elværktøjet i uforudsete situationer.



#### **Generelle sikkerhedsadvarsler for elværktøj – brug og håndtering af elværktøjet**

- **Oplad kun batterierne med opladere, som er anbefalet af producenten.** Hvis en oplader, som er beregnet til en bestemt type batterier, bruges med andre batterier, er der risiko for brand.
- **Brug kun de batterier, som er beregnet til elværktøjet.** Brugen af andre batterier kan føre til personskader og brandfare.
- **Hold ubrugte batterier lang fra papirclips, mønter, nøgler, søm, skruer eller andre små metalgenstande, som kan forårsage en brokobling af kontakten.** En kortslutning mellem batteriets kontakter kan føre til forbrændinger eller brand.
- **Hvis batteriet bruges forkert, kan der trænge væske ud. Undgå kontakt med batterivæsken. Skyld med vand i tilfælde af utilsigtet kontakt. Hvis væsken kommer i øjnene, skal der også søges lægehjælp.** Udsivende batterivæske kan føre til hudirritation eller forbrændinger.
- **Brug ikke beskadigede eller modificerede batterier.** Beskadigede eller modificerede batterier kan opføre sig anderledes end forventet og forårsage brand, eksplosion eller fare for tilskadekomst.
- **Udsæt ikke et batteri for åben ild eller høje temperaturer.** Brand eller temperaturer på over 130° C kan forårsage en eksplosion.
- **Følg alle anvisninger for opladning. Oplad aldrig batteriet eller elværktøjet uden for de temperaturområder, som er oplyst i brugsvejledningen.** Ukorrekt opladning, eller opladning uden for det tilladte temperaturområde, kan beskadige batteriet og forhøje brandfaren.



### Generelle sikkerhedsadvarsler for elværktøj – brug og håndtering af opladeren

- Denne oplader kan anvendes af børn på 8 år og derover og personer med nedsatte fysiske, sensoriske eller mentale evner eller manglende erfaring og viden, hvis de er under opsyn eller er blevet instrueret i brugen og farerne, som er forbundet hermed. Børn må ikke lege med apparatet. Rengøring og brugervedligeholdelse må ikke udføres af børn, der ikke er under opsyn.
- Sæt aldrig ikke-genopladelige batterier i opladeren. Hvis en oplader, som er beregnet til en bestemt type batterier, bruges med andre batterier eller ikke-genopladelige batterier, er der risiko for brand og eksplosion.
- Oplad kun li-ion-batteriet "Multiflex 20 - 4.0 DC" med en kapacitet på 4,0 Ah (10 battericeller) med opladeren "Multiflex 20 - 4.0 AC". Batterispændingen skal passe til ladespændingen af opladerens batteri.



### Generelle sikkerhedsadvarsler for brug af elværktøj – service

- Lad kun kvalificeret, fagkyndigt personale reparere dit elværktøj med originale reservedele. På den måde sikrer du, at elværktøjets sikkerhed opretholdes.
- Anvend aldrig beskadigede batterier! Al vedligeholdelse af batterier må kun udføres af producenten eller hos en autoriseret kundeservice.



### Fælles sikkerhedsanvisninger vedr. slibning, skæring, sandpapirsslibning og arbejde med trådbørster

- Dette elværktøj kan bruges som slibemaskine, slibeskæremaskine, sandpapir-slibemaskine og trådbørste. Vær opmærksom på alle sikkerhedsadvarsler, anvisninger, billeder og specifikationer, som du modtager sammen med apparatet. Hvis du ikke overholder følgende anvisninger, kan det medføre elektrisk stød, ild og/eller alvorlige kvæstelser.
- Dette elværktøj er ikke egnet til polering. Hvis elværktøjet anvendes til andre formål end dem, det er beregnet til, kan der opstå fare og kvæstelser.
- Anvend ikke tilbehør, som ikke er specielt beregnet til dette elværktøj og anbefalet af producenten. Selv om du kan fastgøre tilbehøret til dit elværktøj, garanterer det ikke en sikker anvendelse.


- Indsatsværktøjets tilladte omdrejningstal skal være mindst lige så højt som det maksimale omdrejningstal angivet på elværktøjet. Tilbehør, der roterer hurtigere end det tilladte omdrejningstal, kan gå i stykker og slynge dele ud.
- Indsatsværktøjets udvendige diameter og tykkelse skal svare til målangivelserne af dit elværktøj. Forkert beregnet indsatsværktøj kan ikke afskærmes eller kontrolleres tilstrækkeligt.
- Indsatsværktøj med gevindindsats skal passe præcist på slibespindelens gevind. Ved indsatsværktøj, der monteres ved hjælp af flange, skal indsatsværktøjets huldiameter passe til flangens monteringsdiameter. Indsatsværktøj, der ikke fastgøres korrekt på elværktøjet, drejer uregelmæssigt, vibrerer meget kraftigt og kan føre til tab af kontrollen.
- Anvend ikke beskadiget indsatsværktøj. Før enhver anvendelse skal du kontrollere indsatsværktøjet, f.eks. slibeskiver for afsplintringer og revner, slibetallerkner for revner eller kraftig slidtage, trådbørster for løse eller knækkede metaltråde. Hvis elværktøjet eller indsatsværktøjet falder på gulvet, skal du kontrollere, om det er blevet beskadiget, eller anvende et intakt indsatsværktøj. Når du har kontrolleret og sat indsatsværktøjet i, skal du og personer i nærheden holde sig uden for det roterende indsatsværktøjs fareområde og lade elværktøjet køre med maksimalt omdrejningstal i 1 minut. Beskadigede indsatsværktøjer brækker for det meste inden for denne testperiode.
- Bær personligt sikkerhedsudstyr. Anvend fuld ansigtsbeskyttelse, øjenværn eller beskyttelsesbriller alt efter anvendelsen. Bær om nødvendigt støvmaske, høreværn, beskytteshandsker eller specialforklæde, der holder små slibe- og materialepartikler væk. Øjnene skal beskyttes mod fremmedlegemer, der hvirvler rundt, hvilket kan opstå under forskelligt arbejde. Støv- eller gasmaske skal filtrere støv, der opstår under anvendelsen. Hvis du er udsat for høj larm i længere tid, kan du få høretab.
- Sørg for, at andre personer er på sikker afstand fra dit arbejdsområde. Alle, der går ind i arbejdsområdet, skal bære personligt sikkerhedsudstyr. Brudstykker af værktøjet eller knækket indsatsværktøj kan flyve rundt og forårsage skader, også uden for det direkte arbejdsområde.
- Hold kun fast i elværktøjet ved de isolerede gribeplader, mens du udfører arbejde, hvor det anvendte værktøj kan komme i kontakt med skjulte ledninger eller elværktøjets egen ledning. Hvis metaldele af værktøjet kommer i kontakt med en spændingsførende ledning, kan det blive strømførende og dermed forårsage elektrisk stød.



- **Hold ledningen væk fra roterende indsatsværktøj.** Hvis du mister kontrollen over elværktøjet, kan ledningen blive skåret over eller fanges af værktøjet, så din hånd eller arm kommer ind i det roterende indsatsværktøj.
- **Læg aldrig elværktøjet til side, før indsatsværktøjet står helt stille.** Det roterende indsatsværktøj kan komme i kontakt med fralægningsfladen, hvorved du kan tabe kontrollen over elværktøjet
- **Lad ikke elværktøjet køre, mens du bærer det.** Dit tøj kan blive fanget ved en tilfældig kontakt med det roterende indsatsværktøj, hvorved indsatsværktøjet kan bore sig ind i din krop.
- **Rengør ventilationsåbningerne på dit elværktøj regelmæssigt.** Motorens blæser trækker støv ind i huset, og store mængder metalstøv kan forårsage elektriske farer.
- **Brug ikke elværktøjet i nærheden af brændbare materialer.** Gnister kan sætte ild til disse materialer.
- **Anvend ikke indsatsværktøj, der kræver flydende kølemiddel.** Brug af vand eller andre flydende kølemidler kan føre til elektrisk støv.
- **Undgå, at din krop befinder sig i det område, hvor elværktøjet bevæger sig i forbindelse med et tilbageslag.** Tilbageslaget driver elværktøjet i modsat retning af slibeskivens bevægelse på blokeringsstedet.
- **Arbejd særligt forsigtigt ved hjørner, skarpe kanter osv. Det skal forhindres, at indsatsværktøjet slår tilbage fra emnet og sætter sig fast.** Det roterende indsatsværktøj har tendens til at sætte sig fast ved hjørner, skarpe kanter eller hvis det springer tilbage. Dette medfører, at man taber kontrollen eller et tilbageslag.
- **Brug ikke kædesavklinger eller tandede savklinger.** Sådanne indsatsværktøjer forårsager ofte tilbageslag eller at man mister kontrollen over elværktøjet.



### Særlige sikkerhedshenvisninger for slibning og skæring

- 
**Tilbageslag og tilsvarende sikkerhedsadvarsler**
- Tilbageslag er en pludselig reaktion, som skyldes, at et roterende indsatsværktøj, som f.eks. slibeskive, slibetallerken, stålborste osv. har sat sig fast eller blokerer. Fastsættelse eller blokering fører til et pludseligt stop af det roterende indsatsværktøj. Derved accelereres et ukontrolleret elværktøj mod indsatsværktøjets omdrejningsretning på blokeringsstedet. Sidder f.eks. en slibeskive fast eller blokerer i et emne, kan kanten på slibeskiven, der dykker ned i emnet, blive siddende, hvorved slibeskiven brækker af eller fører til et tilbageslag. Slibeskiven bevæger sig så hen imod eller væk fra betjeningspersonen, afhængigt af skivens drejerejning på blokeringsstedet. Derved kan slibeskiver også knække. Et tilbageslag skyldes forkert eller mangelfuld brug af elværktøjet. Dette kan forhindres ved at træffe egnede sikkerhedsforanstaltninger som beskrevet i det følgende.
- **Hold godt fast i elværktøjet og sørg for at din krop og dine arme befinder sig i en position, der kan klare tilbageslagskræfterne. Anvend altid ekstrahåndtaget, hvis et sådant findes, for at have så meget kontrol som muligt over tilbageslagskræfterne eller reaktionsmomenterne, når maskinen kører op i hastighed.** Betjeningspersonen kan beherske tilbageslags- og reaktionskræfterne med egnede sikkerhedsforanstaltninger.
  - **Sørg for, at din hånd aldrig kommer i nærheden af roterende indsatsværktøj.** Indsatsværktøjet kan bevæge sig hen over din hånd i forbindelse med et tilbageslag.
  - **Brug udelukkende slibeskiver, der er godkendt til dit elværktøj, og den beskyttelseskappe, der er beregnet til disse slibeskiver.** Slibeskiver, der ikke er beregnet til elværktøjet, kan ikke afskærmes tilstrækkeligt og er ikke sikre.
  - **Forkrøppede slibeskiver skal monteres, så deres slibeflade ikke rager ud over kanten af beskyttelseskappen.** En forkert monteret slibeskive, som rager ud over kanten af beskyttelseskappen, kan ikke afskærmes på tilstrækkelig vis.
  - **Beskyttelseskappen skal være monteret på elværktøjet på sikker vis og af hensyn til en optimal sikkerhed være indstillet på en sådan måde, at brugeren har mindst mulig adgang til slibeskiven.** Beskyttelseskappen er med til at beskytte brugeren mod brudstykker, tilfældig kontakt med slibeskiven samt gnister, som kan antænde brugerens tøj.
  - **Slibeskiver må kun anvendes til de anbefalede formål. For eksempel: Slib aldrig med den flade side på en skæreskive.** Skæreskiver er beregnet til at fjerne materiale med kanten af skiven. Hvis en skive påvirkes på siden, kan det medføre, at den brækker.
  - **Anvend altid intakte spændeflanger i korrekt størrelse og form til den valgte slibeskive.** Egnede flanger støtter slibeskiven og nedsætter dermed risikoen for at brække slibeskiven. Flanger til skæreskiver kan adskille sig fra flanger til andre slibeskiver.
  - **Anvend aldrig slidte slibeskiver fra større elværktøjer.** Slibeskiver til større elværktøjer er ikke dimensioneret til de højere omdrejningstal, der kendetegner mindre elværktøjer, og kan brække som følge deraf.

### Yderligere særlige sikkerhedsanvisninger vedr. skæring

- **Undgå blokering af skæreskiven eller et for stort tryk på skiven. Foretag ikke for dybe snit.** En overbelastning af skæreskiven forøger spændingen og tendensen til at sætte sig fast eller blokere og øger dermed risikoen for tilbageslag eller et brud på slibeskiven.
- **Hold dig i sikker afstand af området foran og bag ved den roterende skæreskive.** Hvis du bevæger skæreskiven i emnet væk fra dig, kan elværktøjet med den roterende skæreskive i tilfælde af et tilbageslag blive kastet direkte tilbage på dig.
- **Hvis skæreskiven sætter sig fast, eller du afbryder arbejdet, skal du slukke for apparatet og holde det stille, indtil skiven er standset. Forsøg aldrig at trække den roterende skæreskive ud af sporet, da dette kan medføre tilbageslag.** Find og afhjælp årsagen til fastklemningen.
- **Tænd ikke elværktøjet, så længe det befinder sig i emnet. Lad skæreskiven komme op på maksimalt omdrejningstal, før du fortsætter skæringen forsigtigt!** modsat fald kan skiven sætte sig fast, springe op fra emnet eller medføre tilbageslag.
- **Sørg for at understøtte plader eller store emner for at nedsætte risikoen for tilbageslag som følge af en fastklemt skæreskive.** Store emner kan bøje meget på grund af deres egen vægt. Emnet skal understøttes på begge sider, og både i nærheden af snittet og ved kanten.
- **Vær især forsigtig ved "dyksnit" i eksisterende vægge eller andre områder, hvor du ikke kan se, hvad der befinder sig bag overfladen.** Skæreskiven, der sænkes ned i emnet, kan, hvis den skærer i gas- og vandrør, elektriske ledninger eller andre genstande, medføre tilbageslag.

### Særlige sikkerhedsanvisninger vedr. slibning med sandpapir

- **Anvend ikke overdimensionerede slibeblade, men følg producentens anvisninger vedrørende størrelse af slibeblade.** Slibeblade, som rager ud over slibetallerknen, kan medføre personskader og forårsage blokering, iturivning af slibebladene eller tilbageslag.

### Særlige sikkerhedsanvisninger vedr. arbejde med trådbørster

- **Vær opmærksom på, at trådbørsten også mister trådstykker under almindelig brug. Undgå at overbelaste trådene ved at trykke for hårdt ned.** Trådstykker, der slynges væk, kan meget let trænge igennem tyndt tøj og/eller hud.

- **Hvis en beskyttelseskappe anbefales, skal du sørge for, at beskyttelseskappe og trådbørste ikke kommer i berøring med hinanden.** Tallerken- og kopbørster kan forøge deres diameter, hvis de trykkes ned, eller hvis de udsættes for centrifugalkræfter.

### Særlige sikkerhedsanvisninger vedr. polering

- **Der må ikke være nogen løse dele, særligt fastgørelsessnore, på poleringshætten. Gem eller forkort fastgørelsessnorene.** Løse fastgørelsessnore, der roterer med, kan fange dine fingre eller vikle sig ind i emnet.

### Specifikke sikkerhedsanvisninger for vinkelsliber

- **Brug egnede søgeapparater til at opspore skjulte forsyningsledninger, eller tilkald det lokale forsyningselskab.** Kontakt med el-ledninger er forbundet med brandfare og risiko for elektrisk stød. Beskadigelser af gasledninger kan medføre eksplosioner. Indtrængning i en vandledning medfører materiel skade og kan medføre elektrisk stød.
- **Rør ikke ved slibe- og skæreskiverne, før de er afkølede.** Skiverne bliver meget varme under arbejdet.
- **Sørg for at sikre det arbejdsemne, du skal arbejde med.** Et arbejdsemne, der er spændt fast eller holdes i en skruestik er bedre sikret, end hvis det holdes i hånden.

### Tilsigtet brug

Anvend udelukkende apparatet PAGS 21-115 til:

- Adskillelse, slibning og børstning af metal- og stenmaterialer uden anvendelse af vand.
- Skæring af fliser og betonsten. Når der skæres i sten, skal man sørge for tilstrækkelig støvudsugning.

Vi anbefaler at anvende originalt tilbehør fra Trotec sammen med elværktøjet.

### Forkert anvendelse, der kan forudses

- Anvend ikke indsatsværktøj, der kræver flydende kølemiddel.
- Anvend ikke dette elværktøj til bearbejdning af træ.

En anden anvendelse end den, der er beskrevet i kapitlet Tilsigtet anvendelse, betragtes som forkert anvendelse, der med rimelighed kan forudses.

### Personalets kvalifikationer

Personer, der anvender dette apparat, skal:

- have læst og forstået brugsanvisningen, især kapitlet "Sikkerhed".

## Sikkerhedsmærker og skilte på batteriet og opladeren

### Bemærk

Fjern ikke sikkerhedsmærker, mærkater eller etiketter fra apparatet. Hold alle sikkerhedsmærker, mærkater og etiketter i læsbar stand.

Følgende sikkerhedsmærker og skilte er placeret på batteriet:



### Advarsel mod eksplosionsfare!

Disse symboler henviser til følgende:



Udsæt ikke batteriet for åben ild eller høje temperaturer! Bring aldrig batterierne i kontakt med vand eller ild! Undgå direkte sollys og fugtighed. Der er fare for eksplosion!

Oplad aldrig batteriet i omgivelser, hvor temperaturen er under 10 °C eller over 40 °C. Ukorrekt opladning, eller opladning uden for det tilladte temperaturområde, kan beskadige batteriet og forhøje brandfaren.



### Sørg for at bortskaffe batteriet korrekt!

Dette symbol henviser til følgende:

Sørg for at bortskaffe batteriet korrekt. Bortskaf det under ingen omstændigheder i spildevand eller i offentlige vandløb.

Batteriet indeholder irriterende, ætsende og giftige stoffer, som udgør en betydelig risiko for mennesker og miljø.

Følgende sikkerhedsmærker og skilte er placeret på opladeren:



Dette symbol henviser til følgende:

Læs brugsanvisningen eller betjeningsvejledningen, inden batteriet oplades.



Dette symbol henviser til følgende:

Brug kun opladeren til at oplade batterier i tørre indendørs områder, ikke i udendørs områder.

## Personværnemidler



### Brug hovedbeskyttelse.

Beskyt hovedet mod splinter, nedfaldende og omkringflyvende dele, som kan forårsage personskader.



### Brug høreværn.

Eksposering for støj kan forårsage høreskader.



### Brug beskyttelsesbriller.

Beskyt øjnene mod splinter, nedfaldende og omkringflyvende dele, som kan forårsage personskader.



### Brug åndedrætsværn.

Beskyt luftvejene mod indånding af skadeligt støv, som kan opstå under forarbejdning af arbejdsemner.



### Brug beskyttelsehandsker.

Beskyt hænderne mod forbrændinger, blå mærker og hudafskrabninger.



### Bær tætsiddende beskyttelsesdragt.

Derved beskytter du dig mod faren for, at dit tøj bliver trukket ind af roterende dele.



### Brug sikkerhedssko.

Beskyt fødderne mod splinter, nedfaldende og omkringflyvende dele, som kan forårsage personskader.

## Resterende risici



### Advarsel mod elektrisk spænding

Elektrisk stød på grund af utilstrækkelig isolering. Kontrollér apparatet før hver anvendelse for beskadigelser, og om det fungerer korrekt. Hvis der konstateres beskadigelser, må apparatet ikke længere anvendes. Brug ikke apparatet, hvis det eller dine hænder er fugtige eller våde!



### Advarsel mod elektrisk spænding

Arbejde på elektriske komponenter må kun udføres af en autoriseret elektriker!



### Advarsel mod elektrisk spænding

Tag stikket ud af stikkontakten, og fjern batteriet før alt arbejde på enheden! Hold altid fat omkring stikket, når du tager ledningen ud af stikkontakten.



### Advarsel mod elektrisk spænding

Der er fare for kortslutning, hvis væsker trænger ind i huset. Dyp aldrig enheden eller tilbehøret i vand. Vær opmærksom på, at der ikke trænger vand eller andre væsker ind i huset.



### Advarsel mod eksplosionsfarlige stoffer

Udsæt aldrig batterierne for temperaturer på over 45 °C! Bring aldrig batterierne i kontakt med vand eller ild! Undgå direkte sollys og fugtighed. Der er fare for eksplosion!



### Advarsel for varm overflade

Det opspændte værktøj kan være varmt efter brug. Der er fare for forbrænding ved kontakt med værktøjet. Rør aldrig ved værktøjet med de bare hænder! Brug beskyttelsehandsker!





**Advarsel**

Giftigt støv!



Under arbejdet opstår skadeligt/giftigt støv, som udgør en sundhedsfare for personen, som betjener værktøjet, eller andre personer, som opholder sig i nærheden.

Brug øjenværn og støvmaske!

**Advarsel**

Bor aldrig i asbestholdigt materiale.

Asbet er klassificeret som kræftfremkaldende.

**Advarsel**

Kontroller, at du ikke kan komme til at bore hul i elledninger og gas- eller vandør, når du arbejder med elværktøj.

Kontroller evt. med en rørledningsdetektor, inden du borer eller skærer i en væg.

**Advarsel**

Der er fare for at komme til skade pga. omkringflyvende dele eller knækket værktøj.

**Advarsel**

Der kan udgå farer fra denne varmekanon, hvis den anvendes fagligt ukorrekt eller utilsigtet af personer, der ikke er blevet instrueret i brugen! Overhold personalekvalifikationerne!

**Advarsel**

Instrumentet er ikke legetøj og skal opbevares utilgængeligt for børn!

**Advarsel**

Fare for kvælning!

Lad ikke emballagematerialet ligge og flyde. Det kan blive et farligt legetøj for børn.

**Advarsel**

Værktøjsholderen skal sidde fast i elektroværktøjet, før det startes. Forkert fastspændt værktøj kan blive slynget ukontrolleret ud af borepatronen, når elværktøjet startes.

**Forsigtig**

Vibrationer kan være sundhedsskadelige, hvis værktøjet bruges i længere tid eller ikke anvendes eller vedligeholdes korrekt.

**Forsigtig**

Hold tilstrækkelig afstand til varmekilder.

**Bemærk**

Hvis du opbevarer eller transporterer apparatet på ukorrekt vis, kan apparatet blive beskadiget. Overhold instruktionerne for transport og opbevaring af værktøjet.

**Forholdsregler i nødstilfælde/nødstop-funktion**

Nødstop:

Når batteriet trækkes ud, stopper apparatets funktion omgående. For at sikre apparatet mod at genstarte utilsigtet, skal du lade batteriet være ude.

Forholdsregler i nødstilfælde:

1. Sluk for apparatet.
2. Tag batteriet ud af apparatet i nødstilfælde. Tryk på batteriets udløserknop, og træk batteriet ud af apparatet som beskrevet i kapitlet "Udtagning af batteri".
3. Sæt ikke batteriet i igen, hvis apparatet er defekt.

## Oplysninger om enheden

### Beskrivelse af enheden

Apparatet PAGS 21-115 er velegnet til skæring, slibning og børstning af metal- og stenmaterialer uden anvendelse af vand samt til skæring af fliser og betonsten.

Tænd-/slukknappen er forsynet med en startspærre.

Det nominelle omdrejningstal på 10.000 min<sup>-1</sup> sørger for en konstant høj ydeevne, også under belastning.

Beskyttelseskappen kan indstilles hurtigt ud uden brug af værktøj.

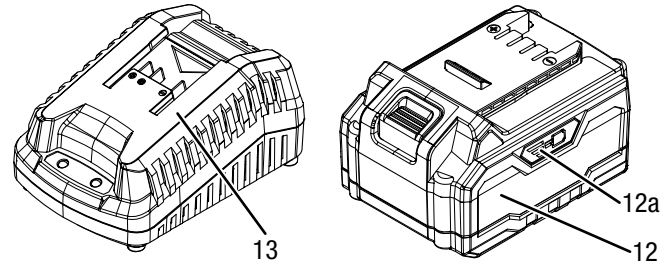
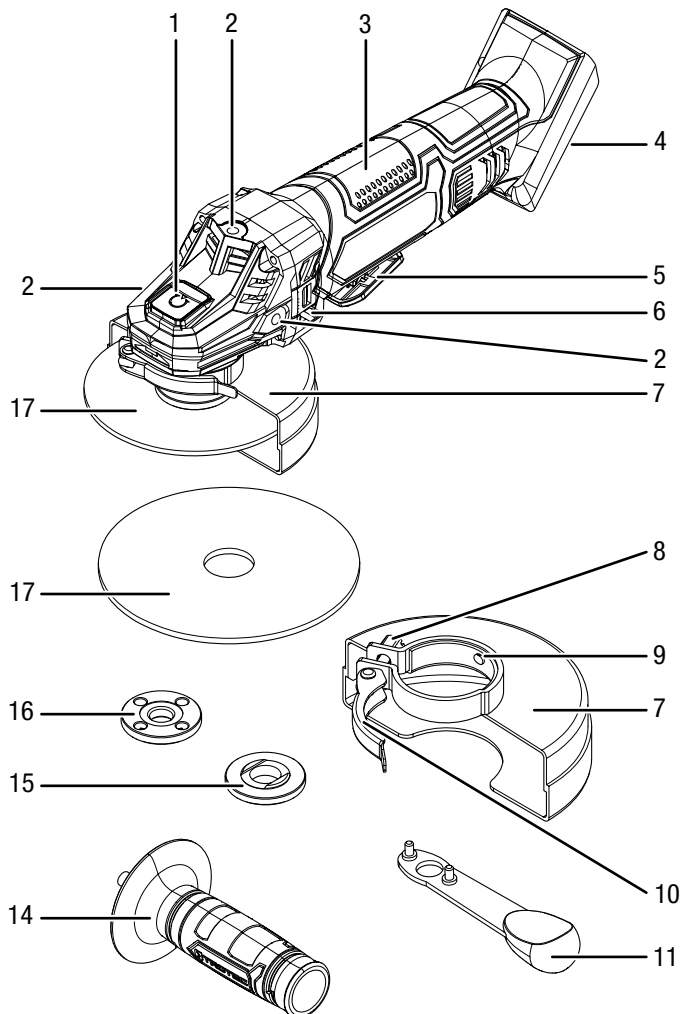
Spindellåsen gør det nemt at udskifte skiver.

Det ekstra greb kan monteres variabelt i 3 positioner og sørger lige som den vibrationssvage drift for komfortabelt arbejde.

Skruenøglen kan opbevares i ekstrahåndtaget.

Batteriet har sin egen batterikapacitetsvisning, hvor man kan se ladetilstanden, uden at batteriet behøver at være tilsluttet til apparatet.

### Illustration af enheden

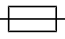



Nr.	Betegnelse
1	Spindellås
2	Gevind (3 x) til ekstra greb
3	Apparatets greb
4	Holder til batteri
5	Tænd-/slukknop med startspærre
6	Ventilationslidser
7	Beskyttelseshætte
8	Justeringssskrue
9	Kodningstap
10	Spændehåndtag
11	Skruenøgle
12	Batteri
12a	Visning af batterikapacitet
13	Hurtigoplader
14	Ekstrahåndtag
15	Monteringsflange
16	Spændemøtrik
17	Skæreskive

### Leveringsomfang

- 1 x batteridrevet vinkelsliber PAGS 21-115
- 1 x batteri
- 1 x hurtigoplader
- 1 x skæreskive metal, Diameter skæreskive: 115 mm
- 1 x beskyttelseskappe
- 1 x ekstrahåndtag
- 1 x skruenøgle
- 1 x spændemøtrik
- 1 x transportkuffert
- 1 x betjeningsvejledning

## Tekniske data

Parametre	Værdi
<b>Model</b>	<b>PAGS 21-115</b>
Nominel spænding	20 V $\text{---}$
Nominelt omdrejningstal	10.000 omdr./min.
Slibespindelgevind	M14
Maksimal skivediameter	115 mm
Vægt	2,55 kg
<b>Skæreskive (leveringsomfang)</b>	
Skæreskivens tomgangshastighed	13.300 omdr./min.
Skivehastighed	80 m/s
Diameter boring	22,23 mm
Skæreskivens tykkelse	3 mm
<b>Batteri</b>	<b>Multiflex 20 - 4.0 DC</b>
Type	Li-ion
Nominel spænding	20 V $\text{---}$
Nominel kapacitet	4,0 Ah
Battericeller	10 celler
Kapacitet	80 Wh
<b>Hurtig oplader</b>	<b>Multiflex 20 - 4.0 AC</b>
Indgang	
Nominel spænding	230 – 240 V / 50 Hz
Effektforbrug	94 kW
Udgang	
Nominel spænding	21,5 V $\text{---}$
Ladestrøm	3,5 A
Sikring 	T 3,15 A
Opladningstid	1,5 h
Kabellængde	1,5 m
Kapslingsklasse	II (dobbeltisolering) / 
<b>Vibrationsinformation iht. EN 60745</b>	
Svingningsemissionsværdi håndtag $a_h$	2,6 m/s <sup>2</sup>
Svingningsemissionsværdi ekstra greb $a_h$	1,7 m/s <sup>2</sup>
Usikkerhed K hovedgreb/ekstra greb	1,5 m/s <sup>2</sup>
<b>Støjværdier iht. EN 60745</b>	
Lydtrykniveau $L_{pA}$	81 dB(A)
Lydeffektniveau $L_{WA}$	92 dB(A)
Usikkerhed K	3 dB



### Brug høreværn.

Eksposering for støj kan forårsage høreskader.

### Bemærkninger vedrørende oplysninger om støj og vibrationer:

- Vibrationsniveauet, som er anført i disse instruktioner, er målt iht. målemetoden i standarden EN 60745 og kan anvendes til at sammenligne enheder. Den oplyste vibrationsværdi kan også anvendes til en foreløbig vurdering af eksposeringen.



### Forsigtig

Vibrationer kan være sundhedsskadelige, hvis værktøjet bruges i længere tid eller ikke anvendes eller vedligeholdes korrekt.

- Vibrationsniveauet forandres i overensstemmelse med brugen af elværktøjet og kan i mange tilfælde afvige fra værdien, som er oplyst i disse instruktioner. Vibrationsbelastningen kan være undervurderet, hvis elværktøjet ofte anvendes på en sådan måde. En præcis vurdering af vibrationsbelastningen i et bestemt arbejdstidsrum skal også tage tiden i betragtning, hvor værktøjet er slukket eller kører meget langsomt, men rent faktisk anvendes til boring/skrubning. Dette kan reducere vibrationsbelastningen væsentligt for et givet tidsrum.

## Transport og opbevaring

### Bemærk

Hvis du opbevarer eller transporterer apparatet på ukorrekt vis, kan apparatet blive beskadiget. Overhold instruktionerne for transport og opbevaring af værktøjet.

### Transport

Til transport af apparatet skal du bruge transportkufferten, som følger med leveringen, så apparatet beskyttes mod udefra kommende påvirkninger.

Vær opmærksom på følgende henvisninger, **før** apparatet transporteres:

- Sluk apparatet.
- Træk opladerens netstik ud af stikdåsen ved at tage fat i ledningens stik.
- Lad apparatet køle af.
- Fjern batteriet fra enheden.
- Fjern indsatsværktøjet fra værktøjsholderen.

De medfølgende li-ion-batterier er underlagt kravene til farligt gods.

Overhold følgende minimumskrav ved hhv. transport og forsendelse af li-ion-batterier:

- Brugeren kan transportere batterierne på offentlige veje uden yderligere foranstaltninger.
- Ved forsendelse gennem tredjemand (f.eks. lufttransport eller spedition) skal der særlige krav til emballering og mærkning af pakken. Disse forsendelser skal forberedes med rådgivning fra en ekspert i farligt gods.
  - Send kun batterier med ubeskadiget hus.
  - Klæb åbne kontakter til, og pak batterierne således, at intet kan bevæge sig i pakken.
  - Overhold også andre eventuelle yderligere nationale bestemmelser.

## Opbevaring

Vær opmærksom på følgende henvisninger, **før** opbevaring:

- Sluk apparatet.
- Træk opladerens netstik ud af stikdåsen ved at tage fat i ledningens stik.
- Lad apparatet køle af.
- Fjern batteriet fra enheden.
- Fjern indsatsværktøjet fra værktøjsholderen.
- Rengør apparatet som beskrevet i kapitlet om vedligeholdelse og rengøring.
- Til opbevaring af værktøjet skal du bruge transportkufferten, som følger med leveringen, så enheden beskyttes mod udefra kommende påvirkninger.
- Opbevar aldrig fuldstændigt afladte li-ion-batterier. Opbevaring af afladte batterier kan medføre dybdeafledning og dermed beskadige batterierne.

Når du ikke anvender apparatet, skal du opbevare det:

- Tørt og beskyttet mod frost og varme
- Den omgivende temperatur skal være på under 45 °C
- I en transportkuffert på et sted, der er beskyttet mod støv og direkte sollys

## Ibrugtagning

### Udpakning af apparatet

- Tag transportkufferten ud af pakningen.



#### Advarsel mod elektrisk spænding

Elektrisk stød på grund af utilstrækkelig isolering. Kontrollér apparatet før hver anvendelse for beskadigelser, og om det fungerer korrekt. Hvis der konstateres beskadigelser, må apparatet ikke længere anvendes. Brug ikke apparatet, hvis det eller dine hænder er fugtige eller våde!

- Kontrollér, at indholdet i transportkufferten er komplet og ubeskadiget.



#### Advarsel

Fare for kvælning! Lad ikke emballagematerialet ligge og flyde. Det kan blive et farligt legetøj for børn.

- Bortskaf emballagen i henhold til de lokale bestemmelser.

## Opladning af batteriet

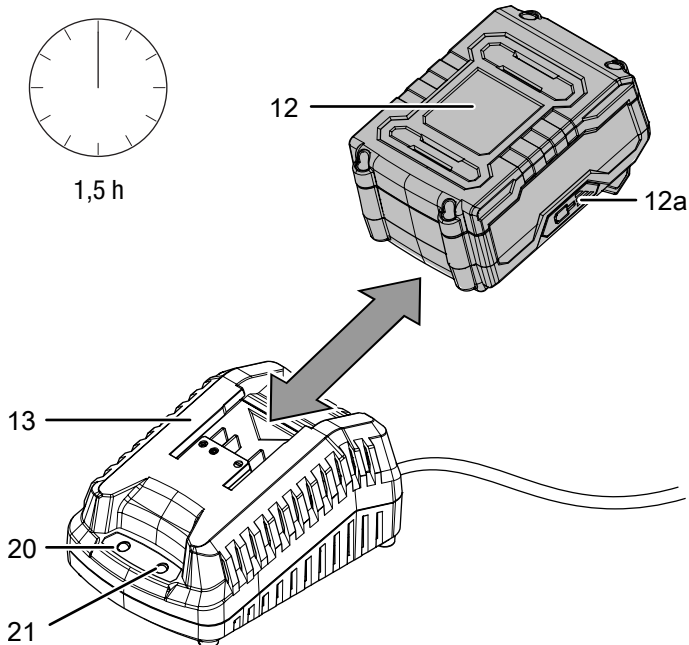
### Bemærk

Batteriet kan tage skade, hvis det oplades forkert.  
Træk netstikket ud af opladeren før batterierne sættes i eller fjernes.  
Oplad aldrig batterierne i omgivelser, hvor temperaturen er under 10 °C eller over 40 °C.

Ved leveringen er batterierne delvist opladet for at undgå, at de beskadiges på grund af dybdeafledning.

Før batterierne tages i brug første gang og ved svag batteriydelse (kun den røde LED er tændt i visning af batterikapaciteten (12a)), skal de oplades. Gå frem på følgende måde:

1. Skub batteriet (12) ind i hurtigopladeren (13) som vist på billedet, indtil det går i hak.

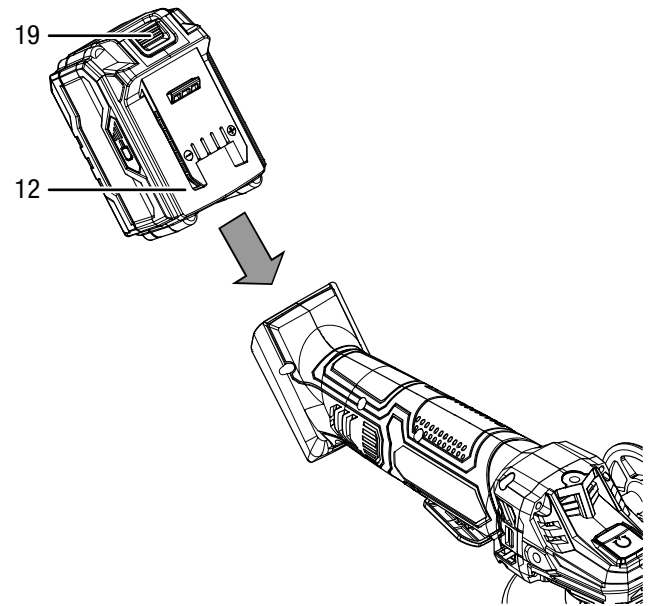


2. Sæt hurtigopladerens (13) strømstik i en stikkontakt, der er korrekt sikret.
  - ⇒ Den røde batteri-LED (21) tænder.
  - ⇒ Opladningstiden er ca. halvanden time.
3. Vent, til den røde batteri-LED (21) slukker, og den grønne batteri-LED (20) tænder.
  - ⇒ Batteriet (12) er fuldt opladet.
4. Træk hurtigopladerens (13) netstik ud af stikdåsen ved at tage fat i ledningens stik.
  - ⇒ Batteri (12) og hurtigoplader (13) kan blive varme under opladning.

Lad batteriet (12) afkøle til rumtemperaturen.
5. Fjern batteriet (12) fra hurtigopladeren (13) ved at trykke på udløserknappen (19) og trække batteriet (12) ud af hurtigopladeren (13).

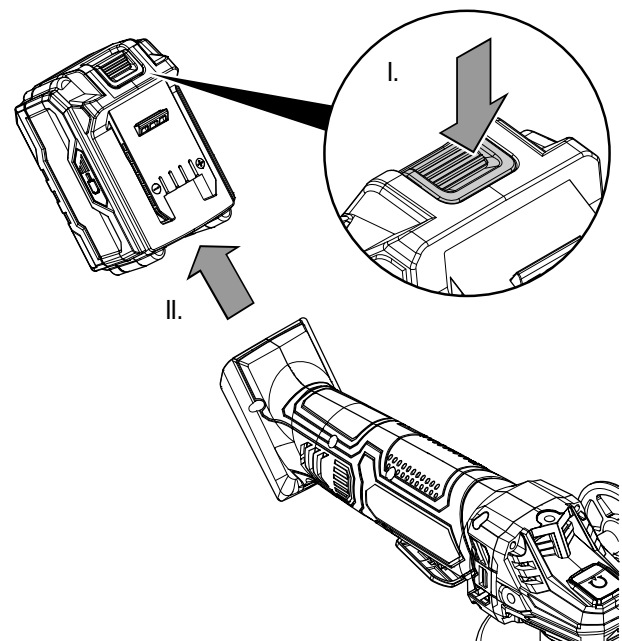
## Indsætning af batteri

1. Skub batteriet (12) i elværktøjet, til det klikker fast.



## Udtagning af batteriet

1. Løsn batteriet (12) fra værktøjet ved at trykke på udløserknappen (19) (I.) og trække batteriet ud af værktøjet (II.).



2. Oplad batteriet (12) som beskrevet i afsnittet *Batteriopladning*, når det er påkrævet.



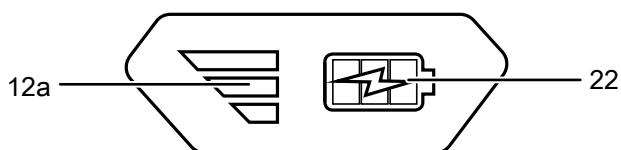
### Kontrol af batteriets opladningsstatus

Batteriet har indbygget kapacitetsvisning.

Opladningsstatusen kontrolleres ved hjælp af de tre LED, som viser batterikapaciteten (12a), og deres farve:

LED-farve	Betydning
Grøn – Orange – Rød	maksimal opladning / ydelse
Orange – Rød	middel opladning / ydelse
Rød	svag opladning – oplad batteriet

- Tryk på batterisymbolet (22) på batteriet (12).  
⇒ Opladningsstatusen kan aflæses på visningen af batterikapaciteten (12a).



### Grebsmontering



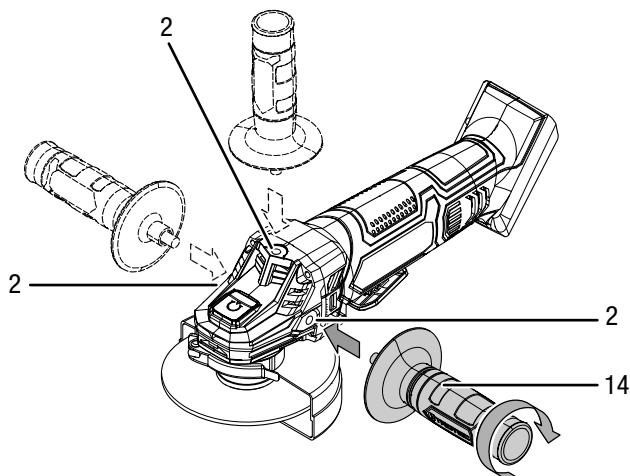
#### Forsigtig

Anvend kun apparatet med det medfølgende ekstra greb.

Det ekstra greb (14) skal monteres, inden værktøjet startes.

Gå frem på følgende måde:

- Skrue det ekstra greb (14) ind i gevindet (2) med uret enten til højre, til venstre eller oven på huset.



- Kontrollér, at det ekstra greb (14) sidder fast.
- Det ekstra greb (14) afmonteres ved at skruet det mod uret.

### Indstilling af beskytteshætte



#### Advarsel mod elektrisk spænding

Tag stikket ud af stikkontakten, og fjern batteriet før alt arbejde på enheden!

Hold altid fat omkring stikket, når du tager ledningen ud af stikkontakten.



#### Forsigtig

Hvis der konstateres beskadigelser på beskyttelseskappen, må apparatet ikke længere anvendes.

Beskyttelseskappen er formonteret.

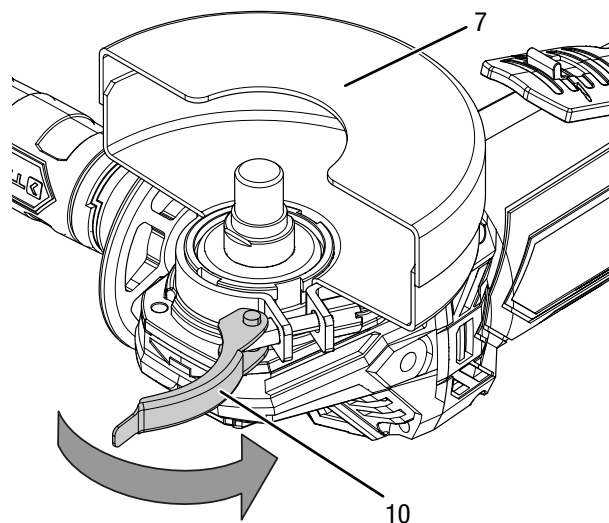
Brug altid beskyttelseskappe på den batteridrevne vinkelsliber for at beskytte dig selv og dine omgivelser mod flyvende gnister, løse dele og ufrivillig kontakt med slibeskiven.

Beskyttelseskappen skal være indstillet sådan, at gnisterne ikke antænder brændbare dele, også omkringliggende dele.

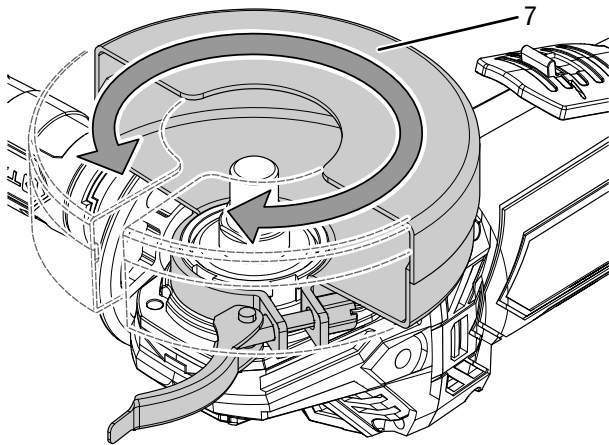
Beskyttelseskappen skal være indstillet sådan, at flyvende gnister eller dele, der har løsnet sig, ikke rammer brugeren.

Du kan indstille beskyttelseskappen (7) på følgende måde:

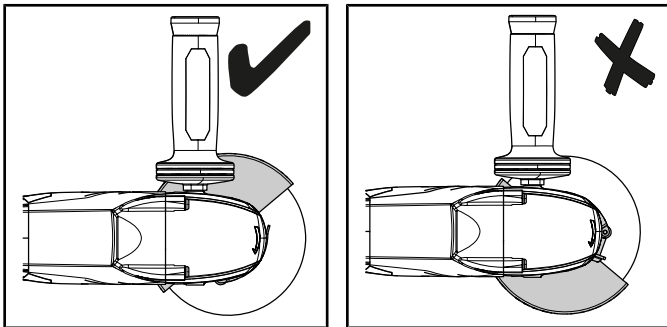
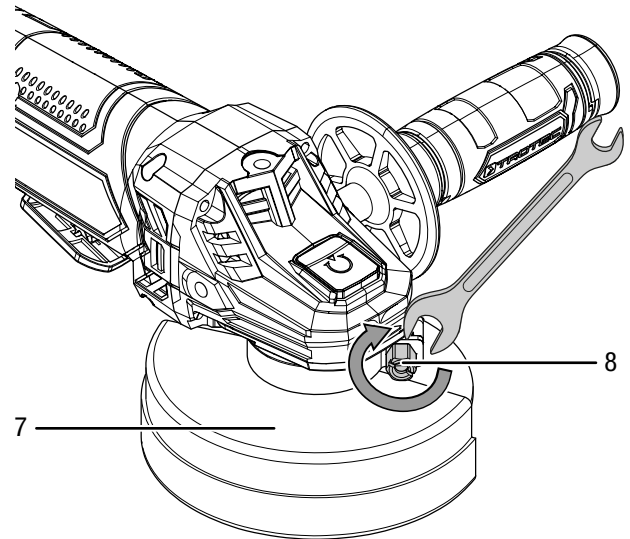
- Åbn spændehåndtaget (10).



2. Drej beskyttelseskappen (7) i arbejdsposition. Sørg for, at den åbne side på beskyttelseskappen vender mod emnet. Den lukkede side af beskyttelseskappen skal hele tiden vende mod brugeren.



4. Kontrollér, at beskyttelseskappen (7) er låst ordentligt. Beskyttelseskappen må ikke kunne drejes. Du kan øge låsens spændekraft ved at spænde justerskruen (8).



### Udskiftning af værktøj

Skæreskiven metal er formonteret.



#### Advarsel mod elektrisk spænding

Tag stikket ud af stikkontakten, og fjern batteriet før alt arbejde på enheden!  
Hold altid fat omkring stikket, når du tager ledningen ud af stikkontakten.



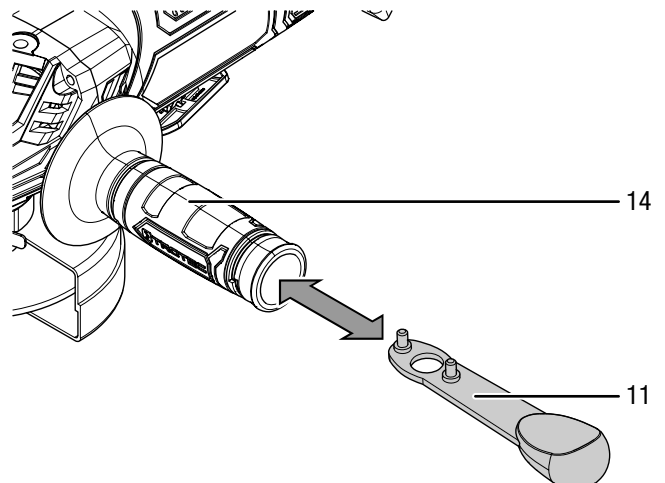
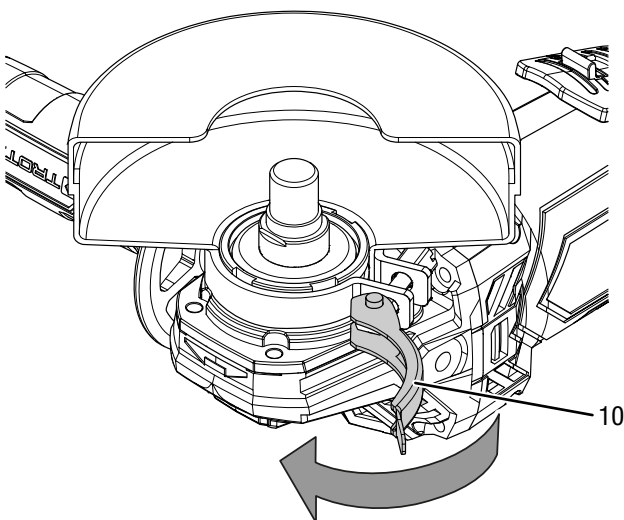
#### Advarsel for varm overflade

Det opspændte værktøj kan være varmt efter brug. Der er fare for forbrænding ved kontakt med værktøjet.  
Rør aldrig ved værktøjet med de bare hænder!  
Brug beskyttelseshandsker!

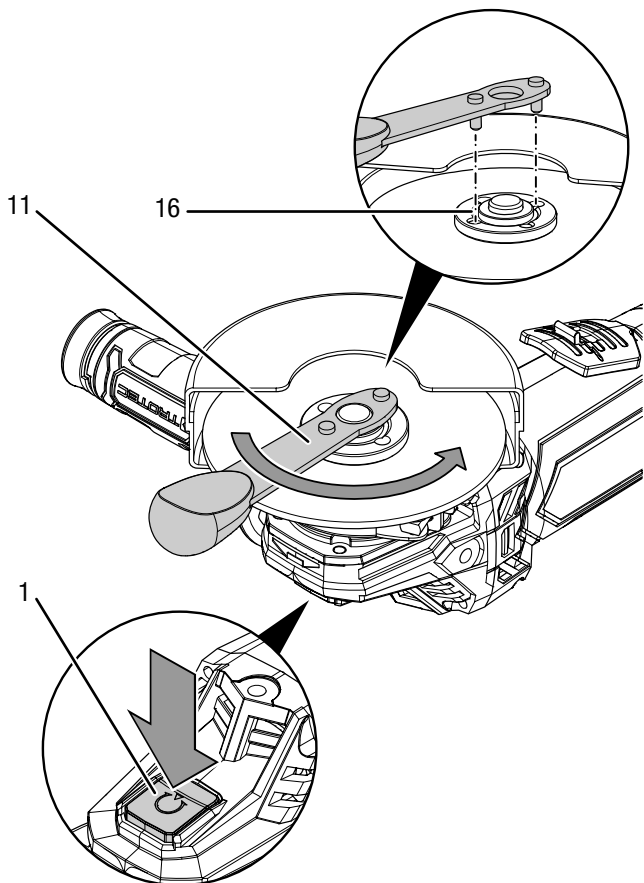
Skift skæreskiven på følgende måde:

- ✓ Spindlen skal stå stille og skæreskiven må ikke dreje rundt.
- 1. Tag batteriet ud af apparatet.
- 2. Tag skruenøglen (11) ud af ekstrahåndtaget (14).

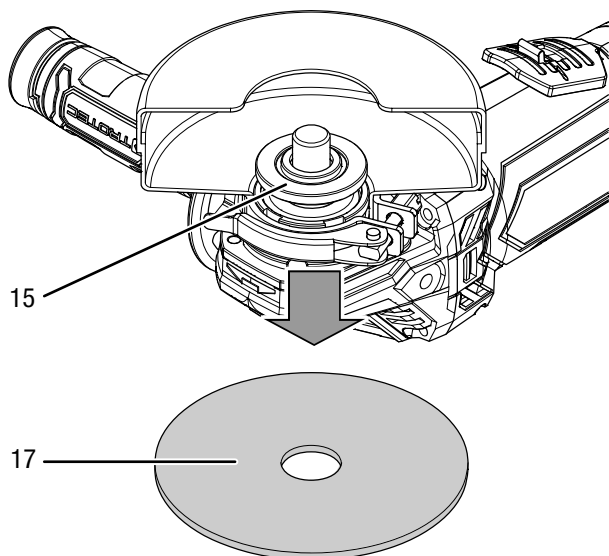
3. Luk spændehåndtaget (10) igen.



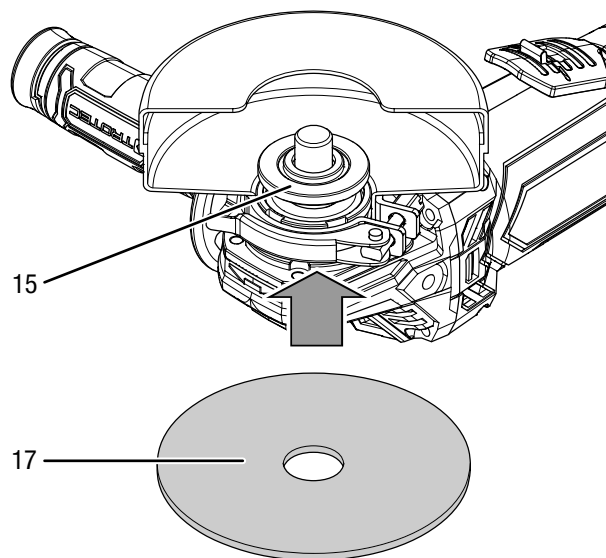
3. Tryk på spindellåsen (1) for at blokere gearkassen.
4. Drej langsomt spændemøtrikken (16) til låsepunktet, indtil låseanordningen er fikseret. Hold spindellåsen (1) trykket nede.
5. Skru spændemøtrikken (16) af ved at dreje den mod uret med skruenøglen (11). Slip derefter spindellåsen (1) igen.



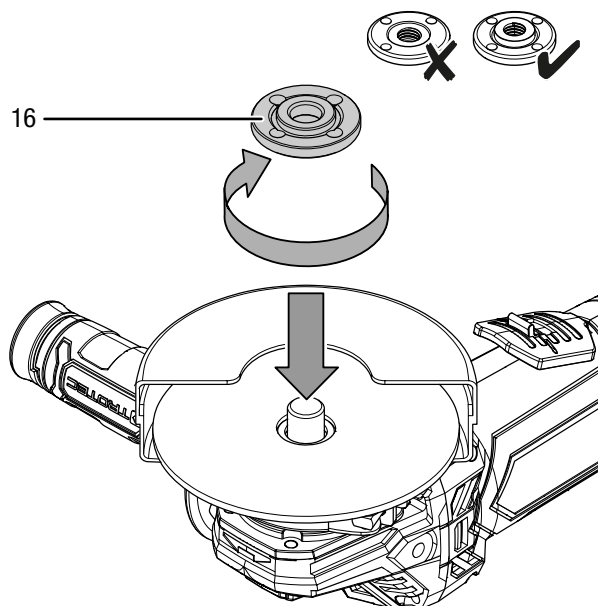
6. Tag den brugte skæreskive (17) ud. Sørg for, at monteringsflangen (15) er fastgjort i de dertil beregnede åbninger.



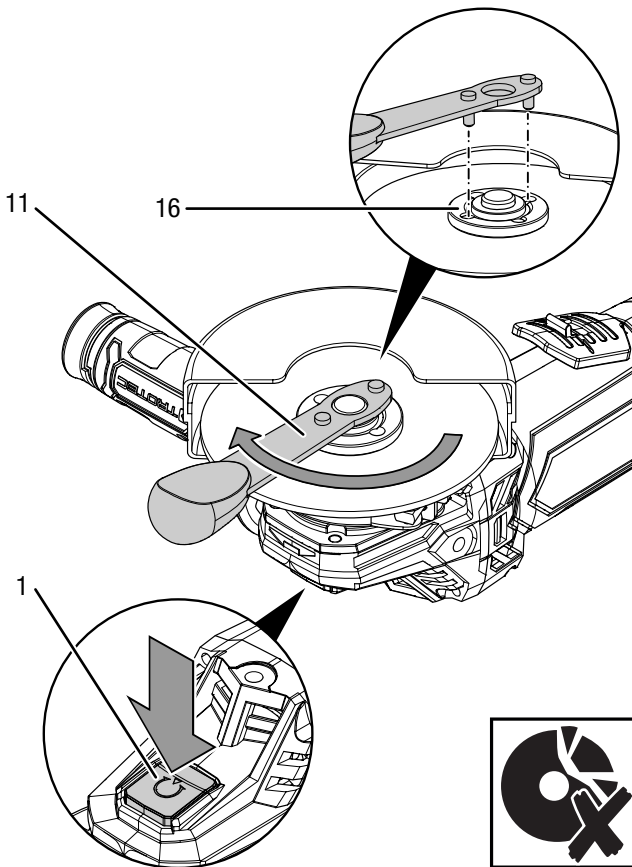
7. Sæt skæreskiven (17) på monteringsflangen (15). Påskriften skal vende mod apparatet. Sørg for, at boringen i skæreskiven passer til monteringsflangen uden spillerum. Der skal ikke anvendes reduktionsstykke eller adapter.



8. Skru spændemøtrikken (16) på igen. Spændemøtrikkens flade side skal vende mod apparatet.



9. Tryk på spindellåsen (1) for at blokere gearkassen.
10. Drej langsomt spændemøtrikken (16) til låsepunktet, indtil låseanordningen er fikseret. Hold spindellåsen (1) trykket nede.
11. Spænd spændemøtrikken (16) fast igen med skruenøglen (11). Slip derefter spindellåsen (1) igen. Sørg for, at skæreskiven ikke bliver beskadiget.



12. Kontrollér, at skæreskiven (17) sidder korrekt.
13. Kontrollér, om skæreskiven kan drejes frit. Sørg for, at skiven ikke strejfer beskyttelseskappen eller andre dele.
14. Lav en testkørsel på ca. 1 min. uden belastning efter hver skift af skiven og før enhver ibrugtagning, for at kontrollere at skæreskiven sidder korrekt.
15. Placer skruenøglen (11) i ekstrahåndtaget (14) igen.
16. Sæt batteriet i igen.



### Forsigtig

Hvis skiven kører uroligt, er urund, vibrerer eller svinger, eller der er usædvanlig støj eller der opstår gnister, skal skiven straks skiftes igen. Ellers er der risiko for kvæstelser.

## Betjening

### Tips og vejledning til håndtering af den batteridrevne vinkelsliber

#### Generelt:

- Lav en testkørsel på ca. 1 min. uden belastning efter hver skift af skiven og før enhver ibrugtagning, for at kontrollere at skæreskiven sidder korrekt.
- Anvend kun værktøj, der er godkendt til det apparat, der anvendes.
- Kontrollér før brug, om du har valgt det rigtige værktøj til den pågældende opgave.
- Kontrollér før brug, at værktøjet er sat korrekt i værktøjsholderen. Værktøjet skal være fastspændt i holderne på værktøjsholderen.
- Kontrollér, om skæreskiven kan drejes frit. Sørg for, at skiven ikke strejfer beskyttelseskappen eller andre dele.
- Anvend kun skiver, hvis påtrykte omdrejningstal er mindst lige så højt som det, der er angivet på apparatets typeskilt.
- Spænd arbejdsemnet fast, hvis det ikke ligger sikkert ved hjælp af sin egen vægt.
- Belast ikke apparatet så meget, at det stopper.
- Lad apparatet køre i tomgang et par minutter efter en kraftig belastning, så værktøjet bliver kølet ned.
- Rør ikke ved skiverne, før de er afkølede.
- Hold luftspalten fri, så motoren ikke bliver overophedet.

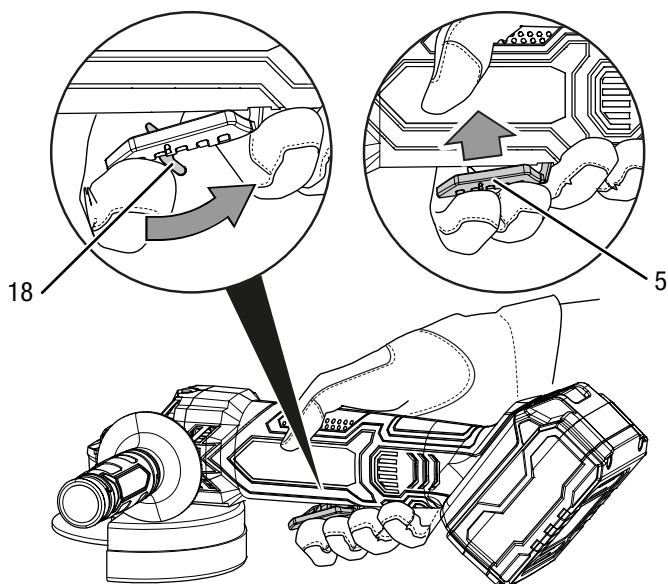
#### Skæring:

- Brug kun ubeskadigede, fejlfri skæreskiver. Bøjede, sløve eller på anden måde beskadigede skæreskiver kan knække.
- Anvend aldrig skæreskiven til skrubning!
- Arbejd med moderat fremføring og sæt ikke skæreskiven skævt i, så den sætter sig fast.
- Brems ikke udløbne skæreskiver ved at udøve modtryk i siden.
- Før altid skæreskiven gennem arbejdsemnet imod drejere retningen.

### Til- og frakobling af apparatet

Brug egnede personlige værnemidler, når du arbejder med værktøjet.

1. Kontrollér, om den monterede skæreskive er egnet til det planlagte arbejde.
2. Kontrollér, om arbejdsemnet er sikkert fastspændt, og om arbejdsoverfladen er korrekt forberedt.
3. Skub startspærren (18) på tænd-/slukknappen (5) tilbage.
4. Tryk på tænd-/slukknappen (5) og hold den inde under driften.



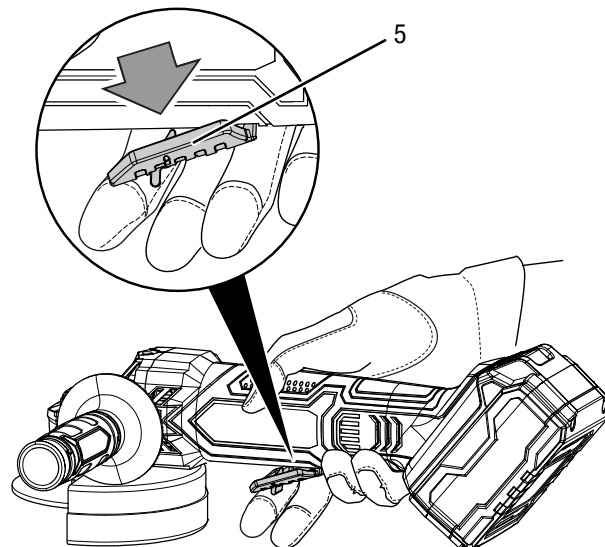
5. Lav en testkørsel på ca. 1 min. uden belastning efter hver skift af skiven og før enhver ibrugtagning, for at kontrollere at skæreskiven sidder korrekt.
6. Når du har tændt apparat, skal du vente, til apparatet har nået sit maks. omdrejningstal. Først derefter kan du starte med arbejdet.

7. Slip tænd-/slukknappen (5) for at slukke apparatet.



#### Forsigtig

Skiven kører videre et stykke tid, efter apparatet er blevet slukket.  
Der er risiko for tilskadekomst.



### Efter afsluttet anvendelse



#### Advarsel mod elektrisk spænding

Berør ikke strømstikket med våde eller fugtige hænder.

- Sluk apparatet.
- Træk opladerens netstik ud af stikdåsen ved at tage fat i ledningens stik.
- Lad apparatet køle helt af.
- Fjern batteriet fra værktøjet (se afsnittet om ibrugtagning).
- Fjern arbejdsemnet fra apparatet (se afsnittet om ibrugtagning).
- Rengør instrumentet, som beskrevet i kapitlet Vedligeholdelse.
- Opbevar apparatet som beskrevet i kapitlet Transport og opbevaring.

### Tilbehør, som kan bestilles



#### Advarsel

Brug kun tilbehør og ekstraudstyr, som er anført i brugsanvisningen.

Brug af andet tilbehør end det, som er anbefalet i brugsanvisningen, kan medføre personskaade.

Betegnelse	Varenummer
Skæreskivesæt diamant Ø 110 mm / 115 mm	6.225.001.121
Reservebatteri Multiflex 4,0 Ah 20V	6.200.000.320



## Fejl og driftsforstyrrelser

Enheden er kontrolleret flere gange i løbet af produktionen for fejlfri funktion. Hvis der alligevel opstår funktionsfejl, skal du kontrollere enheden ud fra følgende liste.

Aktiviteter til afhjælpning af fejl, der kræver åbning af huset, må kun udføres af en elektriker/elektrotekniker eller en Trotec-forhandler.

### Ved første ibrugtagning forekommer let røg eller lugt:

- Der er ikke tale om en fejl eller en driftsforstyrrelse. Efter kortvarig brug fungerer varmekanononen normalt.

### Batteriet oplader ikke:

- Kontroller, om batteriet er sat korrekt i hurtigopladeren. Skub batteriet så langt ind i opladeren, at batteriets kontakt griber fast i hurtigopladeren. Batteriet skal klikke fast i hurtigopladeren.
- Kontrollér nettilslutningen
- Kontrollér strømforsyningskablet og strømstikket for beskadigelser.
- Kontrollér netsikringen i bygningen.
- Kontrollér hurtigopladeren for beskadigelser. Hvis hurtigopladeren er beskadiget, må den ikke længere anvendes. Kontakt Trotec-kundeservice.
- Kontrollér kontakten på batteriet for tilsmudsninger. Fjern eventuelt snavs.
- Batteriet er defekt og skal udskiftes. Brug kun batterier af samme type.

### Apparatet kan ikke tændes:

- Batteriydelsen er muligvis for svag. Oplad batteriet.
- Kontroller, om batteriet er sat korrekt i elværktøjet. Skub batteriet så langt ind i værktøjet, at batteriets kontakt griber fast. Batteriet skal klikke fast i værktøjet.
- Kontrollér kontakten på batteriet for tilsmudsninger. Fjern eventuelt snavs.



#### Info

Vent mindst 10 minutter, før du tænder enheden igen.

### Skæreskiven rokker:

- Kontrollér, om du har sat en skæreskive i, der passer til dette apparat.
- Sørg for, at monteringsflangen er fastgjort i de dertil beregnede åbninger.
- Kontrollér, om skæreskiven flugter med monteringsflangen og ligger uden spillerum på denne.
- Kontrollér, om spændemøtrikken ligger med den flade side mod skæreskiven.

### Beskyttelseskappen rokker:

- Kontrollér, at kodningstapperne er fastgjort i den dertil beregnede not.
- Kontrollér, at spændehåndtaget er klappet helt ind.
- Spænd justerskruen, hvis det er nødvendigt.

### Skæreskiven bevæger sig ikke, selv om motoren kører:

- Kontrollér, at spændemøtrikken er spændt fast, se afsnittet Udskiftning af værktøj.
- Kontrollér, at der ikke er nogen rester af arbejdsemnet, der blokerer motoren. Fjern om nødvendigt blokeringerne.
- Sørg for, at skæreskiven holdes lige og ikke sætter sig fast i arbejdsemnet.

### Motoren bliver langsommere:

- Kontroller, om apparatet overbelastes af arbejdsemnet.
- Reducer trykket på arbejdsemnet.
- Kontroller, om arbejdsemnet egner sig til den opgave, der skal udføres.

### Skæreskiven trænger ikke let ned i materialet, som skal skæres, eller skæresultatet er for dårligt:

- Kontrollér, om den valgte skæreskive er egnet til materialet, som skal bearbejdes.
- Hvis skæreskiven er slidt, skal den udskiftes med en ny.

### Apparatet bliver meget varmt:

- Kontrollér, om skæreskiven er egnet til opgaven, som skal udføres.
- Pas på ikke at trykke for hårdt på apparatet under arbejdet.
- Hold ventilationsåbningerne fri for at undgå en overophedning af motoren.
- Vent 10 minutter, før du tænder for apparatet igen.

#### Bemærk

Vent mindst 3 minutter efter alt vedligeholdelses- og reparationsarbejde. Tænd først derefter enheden igen.

### Apparatet fungerer ikke fejlfrit efter udført kontrol:

Kontakt kundeservice. Send eventuelt værktøjet til reparation hos en autoriseret eltekniker eller hos Trotec

## Vedligeholdelse

### Aktiviteter før start på vedligeholdelse



#### Advarsel mod elektrisk spænding

Berør ikke strømstikket eller batteriet med våde eller fugtige hænder.

- Sluk for apparatet.
- Lad apparatet køle helt af.
- Fjern batteriet fra enheden.



#### Advarsel mod elektrisk spænding

**Vedligeholdelsesopgaver, som kræver at huset åbnes, må kun udføres af autoriserede fagfolk eller Trotec.**

### Instruktioner for vedligeholdelse

Maskinens indvendige del indeholder ingen komponenter, som skal vedligeholdes eller smøres af brugeren.

### Sikkerhedsmærker på batteriet og opladeren

Kontroller jævnligt sikkerhedsmærkerne på batteriet og opladeren. Udskift ulæselige sikkerhedsmærker!

### Rengøring

Apparatet skal rengøres før og efter hver brug.

#### Bemærk

Elværktøjet må ikke smøres efter rengøring.



#### Advarsel mod elektrisk spænding

Der er fare for kortslutning, hvis væsker trænger ind i huset.

Dyp aldrig enheden eller tilbehøret i vand. Vær opmærksom på, at der ikke trænger vand eller andre væsker ind i huset.

- Rengør apparatet med en blød, let fugtig, fnugfri klud. Sørg for, at der ikke kommer fugt ind i huset. Sørg for, at fugt ikke kan komme i kontakt med elektriske komponenter. Brug ikke aggressive rengøringsmidler som f.eks. rengøringspray, opløsningsmidler, alkoholholdige rengøringsmidler eller skuremidler til at fugte kluden.
- Tør apparatet af med en blød, fnugfri klud.
- Fjern støv fra beskyttelseskappen, fra monteringsflangen og fra spændemøtrikken.
- Hold værktøjets og opladerens kontakter rene.
- Hold batteriets kontakter rene.
- Hold ventilationsåbningerne fri for støvaflejringer for at undgå en overophedning af motoren.
- For vedligeholdelse af skæreskiven - se kapitlet Udskiftning af værktøj.

## Bortskaffelse



— Symbolet med en skraldespand med en streg over på et elektro- eller elektronikapparat betyder, at dette ikke må bortskaffes med husholdningsaffaldet efter endt levetid. Der er indsamlingssteder, hvor elektro- og elektronikapparater indsamles gratis i nærheden af din bopæl. Du finder adressen hos din kommune. I mange EU-lande kan du også få oplysninger om andre muligheder for tilbagelevering på hjemmesiden <https://hub.trotec.com/?id=45090>. Ellers bedes du henvende dig til en officiel genbrugsvirksomhed, som er godkendt i dit land.

Den sorterede indsamling af elektro- og elektronikapparater giver mulighed for genbrug, materialeudnyttelse hhv. andre former for værdiudvinding af gamle apparater. Samtidig skal affaldssorteringen bidrage til at undgå negative følger for mennesker og miljø, som bortskaffelsen af apparaterne og de muligvis farlige stoffer disse indeholder, kan medføre.



Elektronisk udstyr og batterier må ikke bortskaffes sammen med det almindelige husholdningsaffald, men skal i EU – i henhold til EUROPA-PARLAMENTETS OG RÅDETS DIREKTIV 2006/66/EF af 6. september 2006 om udtjent elektrisk og elektronisk udstyr – bortskaffes på en fagligt korrekt måde. Bortskaf batterierne i henhold til gældende bestemmelser i lovgivningen.

## Overensstemmelseserklæring

Oversættelse af den originale overensstemmelseserklæring i henhold til EF-maskindirektivet 2006/42/EF, bilag II, del 1, afsnit A

Vi, Trotec GmbH, erklærer som eneansvarlig at det i det følgende betegnede produkt er udviklet, konstrueret og fremstillet i overensstemmelse med kravene i EF-maskindirektivet som affattet ved direktiv 2006/42/EF.

**Produktmodel / Produkt:** PAGS 21-115

**Produkttype:** batteridrevet vinkelsliber

**Produktionsår fra:** 2020

### Relevante EU-direktiver:

- 2011/65/EU: 01.07.2011
- 2014/30/EU: 29.03.2014

### Anvendte harmoniserede standarder:

- EN ISO 12100:2010
- EN ISO 20607:2019
- EN 55014-1:2006/A1:2009
- EN 55014-1:2006/A2:2011
- EN 55014-1:2017
- EN 60745-1:2009 + A11:2010
- EN 60745-2-3:2011
- EN 60745-2-3:2011/A2:2013
- EN 60745-2-3:2011/A11:2014
- EN 60745-2-3:2011/A12:2014
- EN 60745-2-3:2011/A13:2015

### Anvendte nationale standarder og tekniske specifikationer:

- EN 55014-2:2015

### Producent og navn på den befuldmægtigede vedr. den tekniske dokumentation:

Trotec GmbH

Grebener Straße 7, D-52525 Heinsberg

Telefon: +49 2452 962-400

E-mail: info@trotec.de

Sted og dato for udstedelse:

Heinsberg, den 29.06.2021



Detlef von der Lieck, direktør

Trotec GmbH

Grebener Str. 7  
D-52525 Heinsberg

☎ +49 2452 962-400

☎ +49 2452 962-200

✉ [info@trotec.com](mailto:info@trotec.com)

[www.trotec.com](http://www.trotec.com)