

IT

SUPPLEMENTO
SET SEGHE A TAZZA



Avvertimenti importanti

La versione aggiornata delle istruzioni per l'uso può essere scaricata dal seguente link:



<https://hub.trotec.com/?id=44658>

Osservare inoltre le istruzioni per l'uso del proprio utensile, in particolare il capitolo Sicurezza.



Avvertimento

Pericolo di soffocamento!
Non lasciare incustodito il materiale di imballaggio.
Potrebbe diventare un gioco pericoloso per bambini.



Avvertimento

Non lavorare materiale che contiene amianto.
L'amianto è considerato cancerogeno.



Avvertimento relativo a superficie calda

L'accessorio utilizzato può essere ancora molto caldo dopo l'utilizzo. Sussiste il pericolo di ustioni in caso di contatto con l'accessorio utilizzato.
Non toccare l'accessorio utilizzato a mani nude!
Indossare guanti protettivi!



Avvertimento

Polveri velenose!
Le polveri dannose / velenose che si vengono a creare durante la lavorazione, rappresentano un pericolo per la salute del personale di servizio o per le persone che si trovano nelle vicinanze.
Indossare occhiali di protezione e una maschera antipolvere!



Avvertimento

Il portautensile deve essere fissato saldamente prima di accendere il dispositivo, perché un accessorio utilizzato non fissato correttamente, al momento dell'accensione del dispositivo potrebbe essere scagliato in modo incontrollato fuori dal portautensile.

Dispositivi di protezione individuale



Indossare una protezione per l'udito.

L'azione del rumore può causare la perdita dell'udito.



Indossare gli occhiali di protezione.

Facendo così, si proteggono i propri occhi dalle parti spezzate che si scheggiano, cadono e svolazzano, e che potrebbero causare lesioni.



Indossare una maschera protettiva.

Così, ci si protegge dall'inspirare polveri dannose per la salute, che si potrebbero venire a creare durante la lavorazione dei pezzi.



Indossare guanti protettivi.

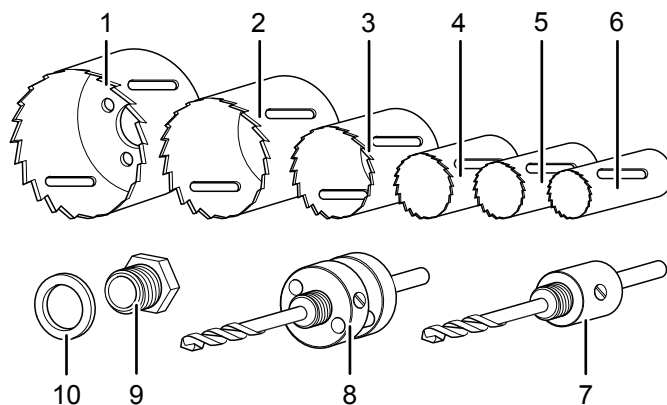
In questo modo le proprie mani vengono protette contro ustioni, schiacciamenti ed escoriazioni.

Panoramica del prodotto

Descrizione del prodotto

Il set seghe a tazza in bimetallo HSS è perfettamente adeguato per ritagli circolari con profondità di taglio max. di 35 mm. Adatto in particolare per materiali come cartongesso, PVC, acrilico, latta, alluminio, zinco fuso, rame, bronzo e legno. Il set seghe a tazza in bimetallo HSS è compatibile con avvitatori a batteria a partire da una potenza di 16 V e con trapani con un mandrino da 10 mm o 13 mm.

Illustrazione del prodotto



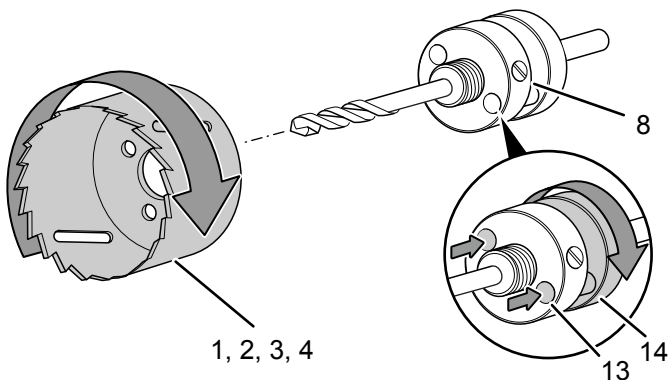
N.	Definizione
1	Anello sega Ø 73 mm
2	Anello sega Ø 68 mm
3	Anello sega Ø 44 mm
4	Anello sega Ø 35 mm
5	Anello sega Ø 28 mm
6	Anello sega Ø 22 mm
7	Attacco per seghe a tazza da 10 mm con punta centrale per Ø 22, 28 mm
8	Attacco per seghe a tazza da 13 mm con punta centrale per Ø 35, 44, 68, 73 mm
9	Adattatore attacco per seghe a tazza da 10 mm per Ø 35, 44, 68, 73 mm
10	Rondella per adattatore

Utilizzo

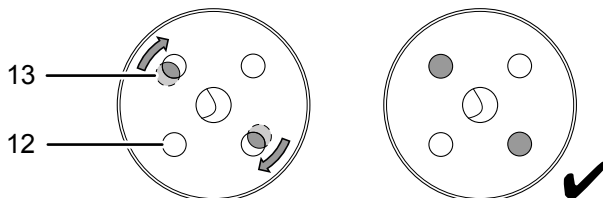
Selezionare un attacco per seghe a tazza (codolo da 10 mm o 13 mm) adatto alle dimensioni del mandrino utilizzato. Quindi selezionare un anello sega in base all'attività prevista e montarlo sull'attacco per seghe a tazza come segue:

Utilizzo dell'attacco per seghe a tazza (codolo da 13 mm) per anello sega (1, 2, 3, 4)

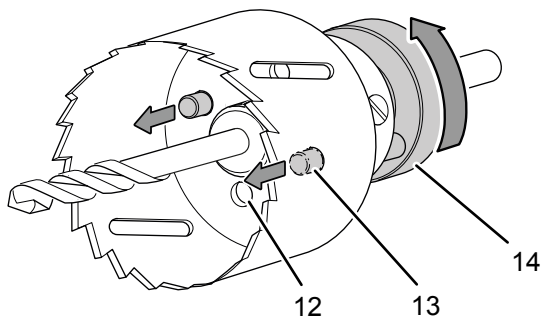
1. Assicurarsi che i bulloni (13) dell'attacco per seghe a tazza (8) siano completamente inseriti. Se necessario, allentare l'anello di posizionamento (14) per inserirli.
2. Avvitare l'anello sega desiderato (1, 2, 3 o 4) sull'attacco per seghe a tazza (8).



3. Allineare i fori di bloccaggio (12) dell'anello sega con i bulloni (13) dell'attacco per seghe a tazza (8). Eventualmente, riavvitare leggermente l'anello sega.

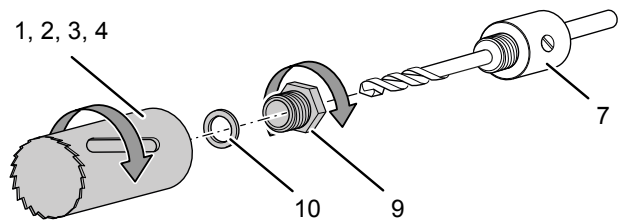


4. Ruotare l'anello di posizionamento (14) all'attacco per seghe a tazza (8), fino a quando i bulloni (13) si innestino nei fori di bloccaggio (12) dell'anello sega.



Utilizzo dell'attacco utensili (codolo da 10 mm) con adattatore per l'anello sega (1, 2, 3, 4)

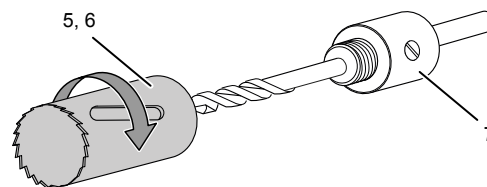
1. Avvitare l'adattatore (9) sull'attacco per seghe a tazza (7).
2. Posizionare la rondella (10) sull'adattatore (9).



3. Avvitare l'anello sega (1, 2, 3 o 4) sull'adattatore (9).

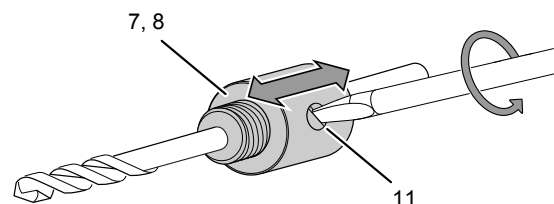
Utilizzo dell'attacco per utensili (codolo da 10 mm) per l'anello sega (5, 6)

1. Avvitare l'anello sega (5, 6) sull'attacco per seghe a tazza (7).



Adeguamento della lunghezza della punta centrale

1. Svitare la vite senza testa (11) sull'attacco per seghe a tazza (7, 8) fino a quando sarà possibile spostare la punta.



2. Regolare la punta centrale in modo che sporga dall'anello sega e quindi raggiunga per prima cosa il materiale, in modo da garantire una guida sicura.

Raccomandazioni per numero di giri

Ø in mm	(U / min)			
	Latta	Rame	Alluminio	Legno
22	390	520	585	800
28	300	400	450	500
35	250	330	375	500
44	195	260	295	500
68	130	170	195	450
73	120	160	180	300

Smaltimento

Smaltire nel rispetto delle disposizioni amministrative.

Trotec GmbH

Grebener Str. 7
D-52525 Heinsberg

☎ +49 2452 962-400

☎ +49 2452 962-200

✉ info@trotec.com

www.trotec.com