

HSS BI-METAAL

NL

BIJSLUITER
GATENZAAGSET



Belangrijke aanwijzingen

De actuele versie van de bedieningshandleiding kunt u downloaden via de volgende link:



<https://hub.trotec.com/?id=44658>

Ook de gebruiksaanwijzing van uw gereedschap, vooral het hoofdstuk veiligheid opvolgen.



Waarschuwing

Verstikkingsgevaar!
Laat het verpakkingsmateriaal niet achteloos rondslingeren. Voor kinderen kan dit gevaarlijk speelgoed zijn.



Waarschuwing

Bewerk geen asbesthoudend materiaal. Asbest is kankerverwekkend.



Waarschuwing voor hete oppervlakken

Het werktgereedschap kan na het gebruik nog heet zijn. Er bestaat verbrandingsgevaar bij het aanraken van het werktgereedschap. Raak het werktgereedschap niet aan met blote handen! Draag veiligheidshandschoenen!



Waarschuwing

Giftige stoffen!
De door het bewerken ontstane schadelijke / giftige stoffen, vormen een gevaar voor de gezondheid voor de bediener of personen in de buurt. Draag een veiligheidsbril en een stofmasker!



Waarschuwing

De gereedschapopname moet voor het inschakelen van het apparaat volledig vergrendeld zijn, omdat niet correct ingespannen werktgereedschap bij het inschakelen van het apparaat ongecontroleerd uit de gereedschapopname kan worden geslingerd.

Persoonlijke beschermingsuitrusting



Draag gehoorbescherming.

Het inwerken van geluid kan zorgen voor gehoorverlies.



Draag een veiligheidsbril.

U beschermt hiermee uw ogen tegen afsplinterende, vallende en rondvliegende brokstukken, die letsel kunnen veroorzaken.



Draag een gezichtsmasker.

U beschermt uzelf zo tegen het inademen van stof dat schadelijk is voor de gezondheid en dat kan ontstaan bij het bewerken van werkstukken.



Draag veiligheidshandschoenen.

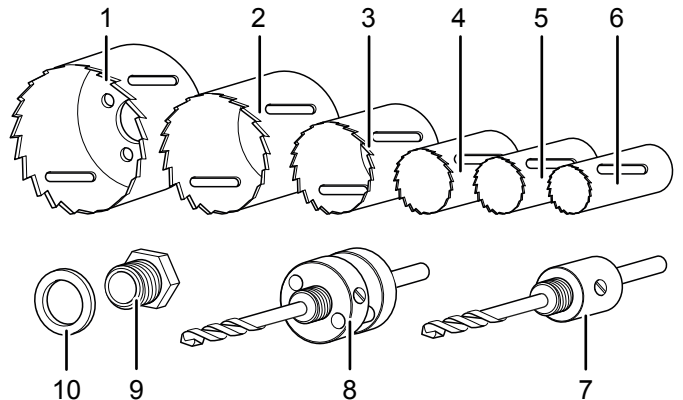
U beschermt hiermee uw handen tegen verbranding, kneuzingen en schaafwonden.

Productoverzicht

Productbeschrijving

De gatenzaagset HSS bi-metaal is zeer geschikt voor cirkelvormige gaten met een zaagdiepte van maximaal 35 mm. Hij is bijzonder geschikt voor materialen, zoals gipsplaat, PVC, acryl, zinkwerk, aluminium, zinkgietwerk, koper, brons en hout. De gatenzaagset HSS bi-metaal is compatibel met accu-schroef-/boormachines met een capaciteit vanaf 16 V, evenals boormachines met een 10 mm- of 13 mm boorkop.

Productafbeelding



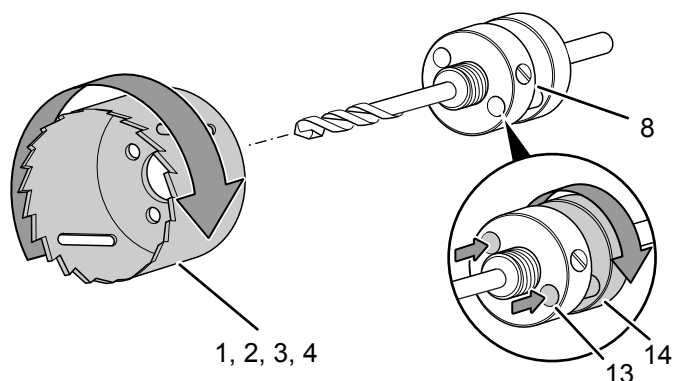
Nr.	Aanduiding
1	Zaagkrans Ø 73 mm
2	Zaagkrans Ø 68 mm
3	Zaagkrans Ø 44 mm
4	Zaagkrans Ø 35 mm
5	Zaagkrans Ø 28 mm
6	Zaagkrans Ø 22 mm
7	10 mm gatenzaag-opname met centreerboor voor Ø 22, 28 mm
8	13 mm gatenzaag-opname met centreerboor voor Ø 35, 44, 68, 73 mm
9	Adapter 10 mm gatenzaag-opname voor Ø 35, 44, 68, 73 mm
10	Onderlegging voor adapter

Bediening

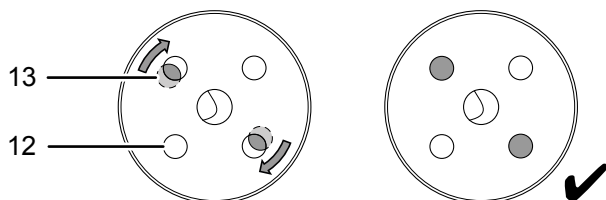
Kies de gatenzaagopname (10 mm of 13 mm schacht) die past bij de grootte van de gewenste boorkop. Selecteer daarna een zaagkrans op basis van de geplande werkzaamheden en monteer deze als volgt op de gatenzaagopname:

Gebruik van de gatenzaag-opname (13 mm schacht) voor de zaagkrans (1, 2, 3, 4)

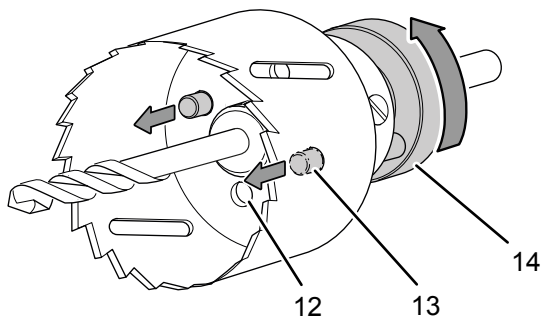
1. Zorg dat de pennen (13) van de gatenzaag-opname (8) volledig verzonken zijn. Indien nodig de vergrendelring (14) draaien voor het intrekken hiervan.
2. Schroef de gewenste zaagkrans (1, 2, 3 of 4) op de gatenzaagopname (8).



3. De vergrendelgaten (12) van de zaagkrans uitlijnen met de pennen (13) van de gatenzaag-opname (8). Indien nodig de zaagkrans iets terugschroeven.



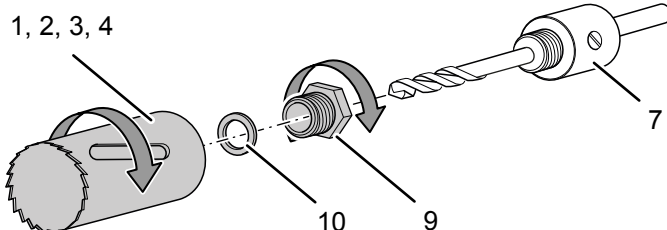
4. De vergrendelring (14) bij de gatenzaag-opname (8) draaien, tot de pennen (13) in de vergrendelgaten (12) van de zaagkrans grijpen.



Gebruik van de gereedschapopname (10 mm schacht) met een adapter voor de zaagkrans (1, 2, 3, 4)

1. Schroef de gewenste adapter (9) op de gatenzaagopname (7).

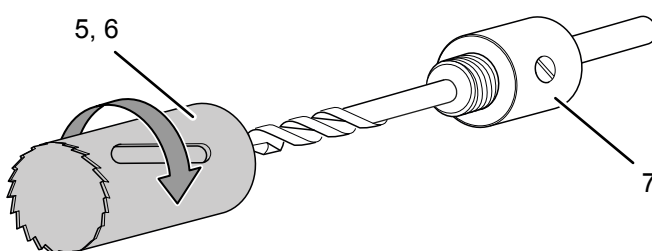
2. Plaats de onderlegging (10) op de adapter (9).



3. Schroef de zaagkrans (1, 2, 3 of 4) op de adapter (9).

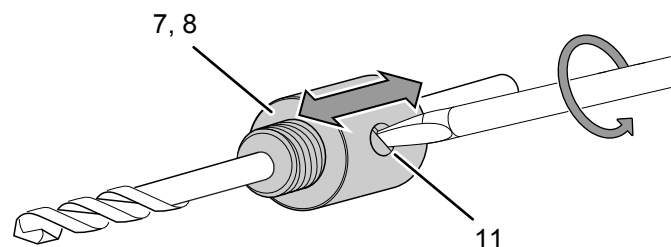
Gebruik van de gereedschapopname (10 mm schacht) voor de zaagkrans (5, 6)

1. Schroef de zaagkrans (5, 6) op de gatenzaagopname (7).



Lengte van de centreerboor aanpassen

1. De stelschroef (11) van de gatenzaagopname (7, 8) losdraaien, tot de boor kan worden verschoven.



2. De centreerboor zo instellen, dat hij uit de zaagkrans steekt en dus als eerste aangrijpt in het materiaal, zodat een veilige geleiding is gewaarborgd.

Toerentalaanbevelingen

Ø in mm	(omw / min)			
	Zinkwerk	Koper	Aluminium	Hout
22	390	520	585	800
28	300	400	450	500
35	250	330	375	500
44	195	260	295	500
68	130	170	195	450
73	120	160	180	300

Recycling

Recyclen volgens de voorschriften van de autoriteiten.

Trotec GmbH

Grebener Str. 7
D-52525 Heinsberg

☎ +49 2452 962-400

☎ +49 2452 962-200

✉ info@trotec.com

www.trotec.com